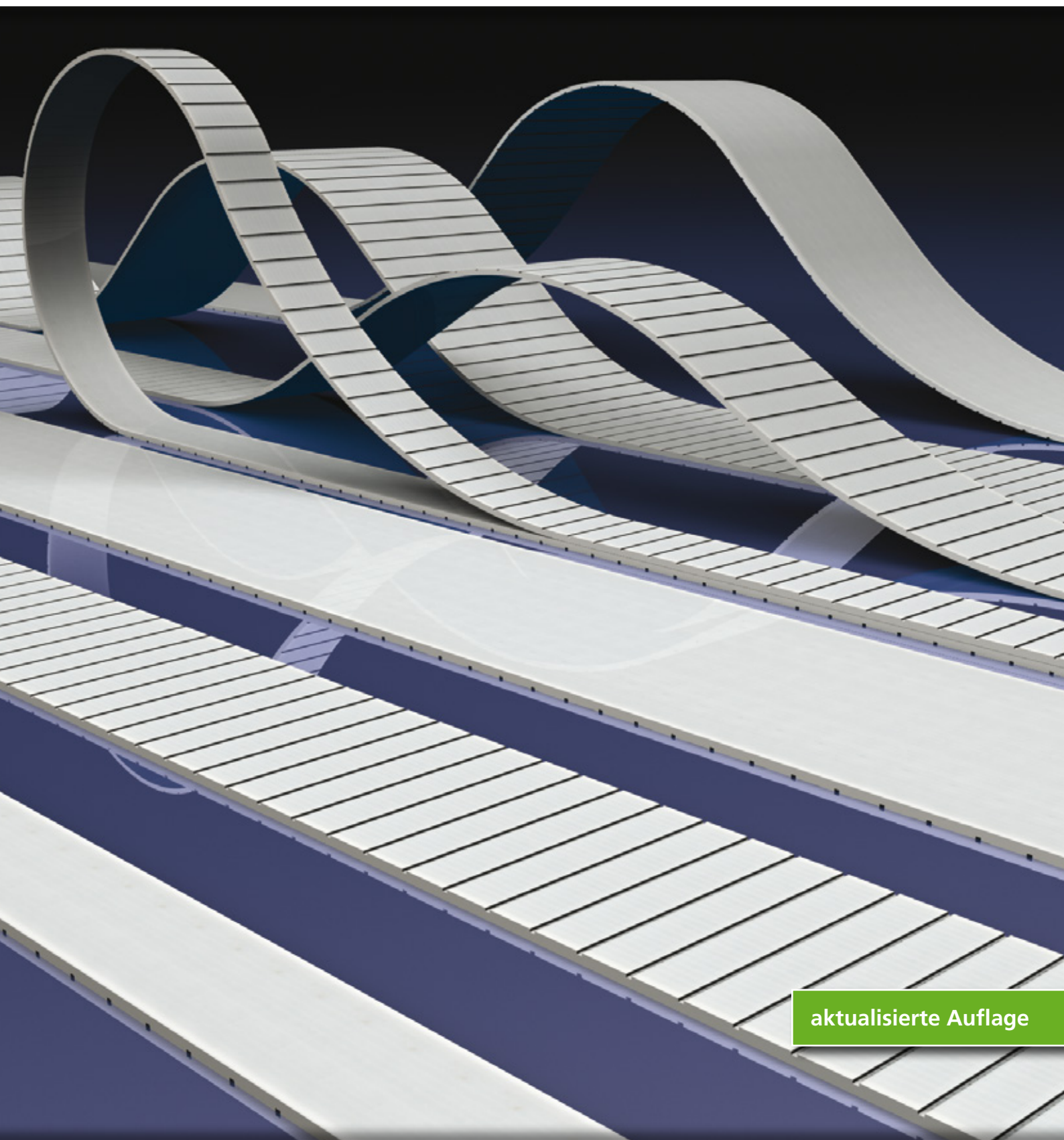


BRECO[®]-, BRECOFLEX[®] - Flachriemen



aktualisierte Auflage



BRECO ist Mitglied der Mulco-Europe EWIV





Für Sie immer in Bewegung!

Innovation ist unser Antrieb. Das Haus BRECO Antriebstechnik Breher GmbH & Co. KG ist als Hersteller von BRECO®- und BRECOFLEX®- Zahnriemen der weltweit führende Produzent auf dem Gebiet der Polyurethan-Zahnriementeknik. Abriebfestes Polyurethan für den Riemenkörper sowie hochfeste Stahlkord-Zugträger bilden dabei die Basis für ein qualitativ erstklassiges und funktionssicheres Produkt.

Resultierend aus der langjährigen Erfahrung mit thermoplastischem Polyurethan, der Entwicklung der BRECO®- und BRECOFLEX®- Fertigungsverfahren und deren stetiger Weiterentwicklung ist der Name BRECO weltweit zum Synonym für Polyurethan-Zahnriemen geworden. In den BRECO®- und BRECOFLEX®-Zahnriemen sowie den darauf optimal abgestimmten Zahnscheiben und weiteren Komponenten aus dem Hause BRECO spiegelt sich das Ergebnis der Erfahrung wider, die unzählige Anwender mit den Produkten über Jahrzehnte sammeln konnten. Der konsequente Einsatz ausschließlich hochwertigster Rohstoffe und der intensive Erfahrungsaustausch mit unseren Lieferanten über die Bedürfnisse unserer Kunden garantieren Qualität auf höchstem Niveau.

Einen Schwerpunkt bildet die Entwicklung und Produktion von Spezialriemen für die verschiedensten Anwendungsgebiete. Eine Vielzahl von Riemenbeschichtungen und das Bestücken mit unterschiedlichsten Mitnehmerprofilen eröffnen für BRECO®- und BRECOFLEX®- Zahnriemen ein extrem breites Einsatzspektrum. Das Angebot mehrerer Riemen- und Zugträgermaterialien erlaubt z.B. den Einsatz unter sehr kalten oder warmen Umgebungsbedingungen.

Aber auch bei einfachen Anwendungen bieten BRECO®-Zahnriemen alle Vorteile, die ein Qualitäts- und Markenprodukt ausmachen. Sicherheit, Langlebigkeit, Genauigkeit und Verfügbarkeit sind einige Vorteile, die sich letztendlich auch positiv auf die Kosten auswirken.

Gleiches gilt für BRECO®- und BRECOFLEX®-Flachriemen aus Polyurethan. Sie decken ebenso wie die Zahnriemen ein sehr breites Spektrum verschiedenster Anwendungsmöglichkeiten ab. Als Alternative zu Ketten und Seilzugsystemen bieten Sie dem Anwender eine wartungsfreie sowie Kosten und Platz sparende Lösung für den jeweiligen Einsatzbereich.

Alle unsere Produkte entsprechen der europäischen Richtlinie RoHS, welche die Verwendung gefährlicher Stoffe einschränkt.

Mit Sicherheit in Bewegung bleiben.



Inhaltsverzeichnis	Seite
BRECO[®]-, BRECOFLEX[®]- Flachriemen	5
Flachriemen mit E-Zugträger.....	6
Lieferbare Materialien.....	7
BRECOFLEX[®]- Flachriemen	
F2.....	9
BRECO[®]- Flachriemen	
F1.....	10
F2.....	11
F2.2.....	12
F2.5.....	13
F3.....	14
F6.....	15
Information	
Flachriemen-Endbefestigungen.....	16
Hinweise zum Lagern und zum Betrieb.....	17
Montageanleitung.....	18
Nutzungsdauer.....	19
EG-Konformitätserklärung.....	20

Flachriemen aus Polyurethan

Hochflexible Stahlkorde mit hoher Zugfestigkeit, eingebettet in abriebfestem Polyurethan sind in dieser Kombination als Flachriemen eine wartungsfreie, geräuscharme und Platz sowie Kosten sparende Alternative zu Ketten und Seilzugsystemen. Diesen Eigenschaften verdankt der Flachriemen von BRECO sein immer breiter werdendes Einsatzspektrum.

Fitnessgeräte, Hubtische, Aufzugsysteme und Autowaschanlagen sind nur einige von vielen Anwendungsbeispielen, wo BRECO[®]- und BRECOFLEX[®]-Flachriemen mit ihrer Qualität überzeugen.

Unser Lieferprogramm an Standard-Flachriemen bietet Ihnen Lösungen für die meisten Anwendungsbereiche. Natürlich sind auch individuell angepasste Ausführungen möglich.

Für besondere Anwendungsbereiche können wir alle Flachriementypen aus Materialien fertigen, deren Eigenschaften den Einsatz in den folgenden Bereichen ermöglichen:

- Lebensmittelbereich
- Tieftemperaturbereich von -30°C bis +5°C
- Hochtemperaturbereich von +20°C bis +110°C
- Einsatz bei Kontakt mit schwach aggressiven Umgebungsmedien

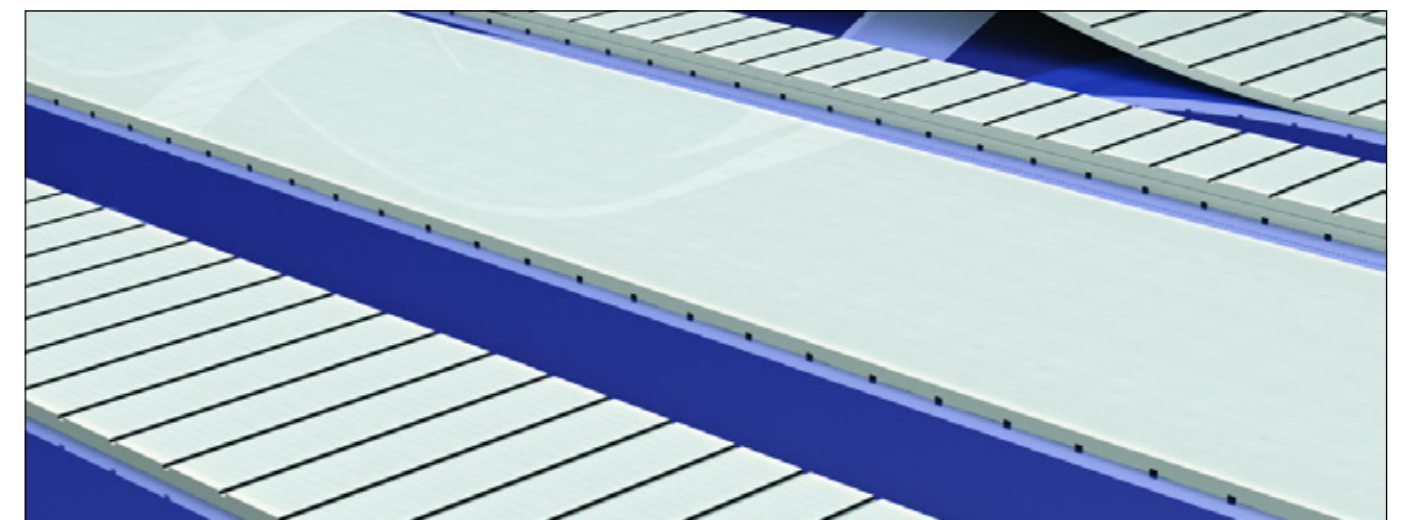
Als Alternative zu den Standard-Zugträgern aus Stahl stehen je nach Anforderung Zugträger aus rostfreiem Stahl (VA) und Polyamid, z.B. Kevlar, zur Verfügung. Bei starker Biege- bzw. Zugbeanspruchung können Flachriemen mit sehr hoch flexiblen E-Zugträgern bzw. mit verstärkten Zugträgern gefertigt werden.

Weitere Information zu den Fertigungsmöglichkeiten erhalten Sie bei unserem Vertriebspartnern.

Vorteile, die überzeugen

- Geräuscharm
- Wartungsfrei
- Hochflexibel
- Abriebfest
- Geringer Bauraum
- Geringe Dehnung
- Längenkonstant
- Hydrolysebeständig
- Temperaturbeständig
- Beständig gegen einfache Öle, Fette und Benzin
- Bedingt beständig gegen Säuren und Laugen

Die Flachriemen sind temperaturbeständig bei Umgebungstemperaturen von -30°C bis +80°C. Dennoch erfordert der Einsatz an den Grenzen dieses Temperaturbereiches (<-10°C und >50°C) u. U. angepasste Dimensionierungen. Für bestimmte Temperatur- bzw. Anwendungsbereiche stehen verschiedene Riemenmaterialien zur Verfügung.



Hochflexible Zugeinlage - der E-Stahlkord-Zugträger

Je dünner der Einzeldraht, desto biegewilliger ist der Gesamt-Zugträger! Dieser Zusammenhang hat uns veranlasst, BRECO®- und BRECOFLEX®- Flachriemen mit E-Stahlkord-Zugträgern anzubieten.

Im E-Zugträger verteilt sich der Zugträgerquerschnitt auf wesentlich mehr dünnere Einzeldrähte, daher bleiben die Biegespannungen in den Einzeldrähten deutlich kleiner. Der Vorteil der E-Zugträger besteht somit in einer höheren Biegewechselfestigkeit.

Dies ist insbesondere dann anzustreben, wenn kleinere Bauabmessungen für Umlenkscheiben und Spannrollen gefordert sind. Deren Mindestdurchmesser können im Vergleich zum Einsatz von Standardzugträgern bis zu 30% unterschritten werden.

Flachriemen mit E-Zugträgern sind bevorzugt für Mehrwellenantriebe mit häufigen Biegewechseln einzusetzen.

Hinweis für die Anwendung: Bei vorgesehenem Einsatz unter Grenzbedingungen können Sie unsere technische Beratung anfordern.

Aufbau Stahl-Zugträger (Bsp.):



Je dünner der Einzeldraht, desto biegewilliger ist der Gesamt-Flachriemen.

Zusammenfassung:

- Dünnere Einzeldrahtdurchmesser im Stahlkord
- Höhere dynamische Tüchtigkeit
- Extreme Biege- und Biegewechsel-Festigkeit
- Kleinere Scheiben- und Spannrollendurchmesser

Werkstoffe für den Einsatz im Standardbereich

Material-bezeichnung	Mögliche Zugträger	Farbe	Härte	Temperaturbereich
TPUST1	<ul style="list-style-type: none"> • Stahlkord • VA-Kord 	weiß	92 Shore A	0°C bis +80°C
TPUST2	<ul style="list-style-type: none"> • Stahlkord • VA-Kord 	transparent	85 Shore A	+5°C bis +50°C

Werkstoffe für den Einsatz im Lebensmittelbereich

Material-bezeichnung	Mögliche Zugträger	Farbe	Härte	Temperaturbereich
TPUFD1	<ul style="list-style-type: none"> • VA-Kord 	transparent	92 Shore A	0°C bis +80°C

Werkstoffe für den Einsatz in schwach aggressiven Umgebungsmedien

Material-bezeichnung	Mögliche Zugträger	Farbe	Härte	Temperaturbereich
TPUAU1	<ul style="list-style-type: none"> • VA-Kord 	transparent	92 Shore A	0°C bis +50°C

Werkstoffe für den Einsatz im Hochtemperaturbereich

Material-bezeichnung	Mögliche Zugträger	Farbe	Härte	Temperaturbereich
TPUWB1	<ul style="list-style-type: none"> • Stahlkord • VA-Kord 	weißlich	94 Shore A	+20°C bis +110°C

Werkstoffe für den Einsatz im Tieftemperaturbereich

Material-bezeichnung	Mögliche Zugträger	Farbe	Härte	Temperaturbereich
TPUKF1	<ul style="list-style-type: none"> • Stahlkord • VA-Kord 	transparent	85 Shore A	-25°C bis +5°C

Werkstoffe mit elektrisch ableitenden Eigenschaften

Material-bezeichnung	Mögliche Zugträger	Farbe	Härte	Temperaturbereich
TPUAS1	<ul style="list-style-type: none"> • Stahlkord • VA-Kord 	grau-transparent	92 Shore A	0°C bis +80°C

Weitere Informationen zur Beständigkeit von Polyurethan-Flachriemen und den verfügbaren Riemenwerkstoffen sowie den alternativen Zugträgern erfragen Sie bitte bei unserem Vertriebspartner in Ihrer Nähe.

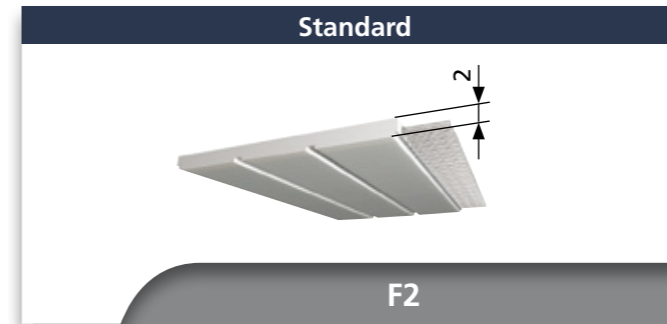
BRECOFLEX[®]-Fertigungsverfahren

Der BRECOFLEX[®]-Flachriemen wird in Endloslängen ohne Zugträgerunterbrechung gefertigt. Der Zugträger ist gewindeförmig gespult. Endlosflachriemen werden in Standardlängen und -breiten gemäß den aufgeführten Tabellen angeboten. Das BRECOFLEX[®]-Fertigungsverfahren ermöglicht die Lieferung von Zwischenlängen bis zu einer Maximal-Endloslänge von 20000 mm.

BRECO[®]-Fertigungsverfahren

Der BRECO[®]-Flachriemen wird als Meterware (M) gefertigt. Die Zugträger sind stets kantenparallel angeordnet. Alle Zugträger sind am Kraftfluss beteiligt.

Die Meterware lässt sich zu endlos verschweißten BRECO[®]-Flachriemen (V) beliebiger Länge verbinden. In der Verbindungsstelle sind dabei nur die halbierte Anzahl der Zugträger am Kraftfluss beteiligt.



Riemenbreiten b [mm] (Zwischenbreiten auf Anfrage)					
16	25	32	50	75	100

BFX F2	Lieferbare Längen und Ausführungen
Standardlängen	siehe Tabelle
Längenabstufung von Nut zu Nut (in 10 mm-Schritten)	1500 mm bis 20000 mm
Unter 1500 mm	auf Anfrage
Zwischenlängen	o
Über 20000 mm	auf Anfrage
Standardmaterial	TPUST1 ¹⁾
Stahl-Zugträger (Standard)	x
E-Zugträger	o
VA-Zugträger	o
PAZ (Nutseite)	x

Standardlängen [mm]	
Länge	Länge
1500	1900
1550	1950
1600	2000
1650	2100
1700	2500
1750	3000
1800	4000
1850	5000

BRECOFLEX [®] F2		Zulässige Zugkraft des Riemens F _{zul} / Riemen-gewicht					
Riemenbreite	b [mm]	16	25	32	50	75	100
E- / Stahl-Zugträger	F _{zul}	1000	1800	2300	3800	5800	7800
VA-Zugträger	F _{zul}	800	1440	1840	3040	4640	6240
Riemen-gewicht	Standard [kg/m]	0,050	0,078	0,100	0,157	0,235	0,313

BRECOFLEX [®] F2		Biege-willigkeit (Mindest-durchmesser)			
		Stahl-Zug-träger	E-Zug-träger	VA-Zug-träger	
		Standard	Standard	Standard	
d _{min}	Ohne Gegenbiegung	d _{min} [mm]	30	25	60
	Mit Gegenbiegung	d _{min} [mm]	60	50	130
		d _{min Sp} [mm]	60	50	130

- x lieferbar, ohne Mindestabnahmemenge bei Standardlängen
- o Mindestabnahmemenge anfragen
- nicht lieferbar
- ¹⁾ weitere Materialien auf Anfrage (siehe Tabelle „Lieferbare Materialien“)

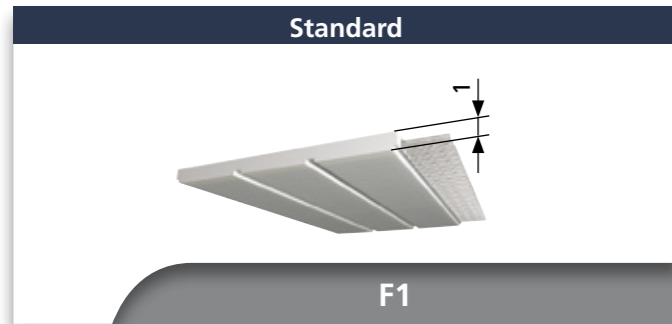
Bestellbeispiel:

BRECOFLEX-Flachriemen 50 F2 / 2000

Breite in mm _____

Typ _____

Länge in mm _____



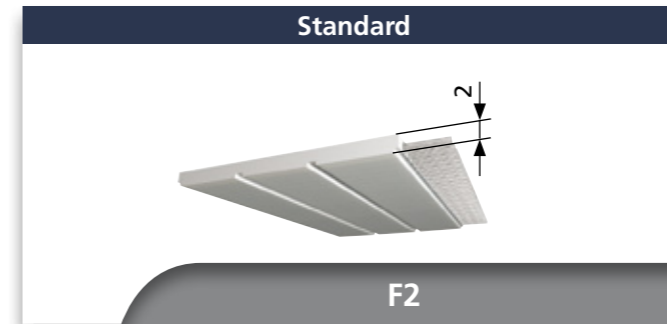
F1 (M)	Lieferbare Längen und Ausführungen
Standardlieferlänge (M)	100 m - Rolle
Zuschnitte / Längen > 100m Längenabstufung von Nut zu Nut (in 10 mm-Schritten)	auf Anfrage
Mindestlänge endlos verschweißt (V)	-
Standardmaterial	TPUST1 ¹⁾
Stahl-Zugträger (Standard)	x
E-Zugträger	o
VA-Zugträger	o
PAZ (Nutseite)	-

Riemenbreiten b [mm] (Zwischenbreiten auf Anfrage)				
8	10	15	20	

BRECO® F1 (M)		Zulässige Seilzugkraft F_{Tzul} / Spez. Federrate / Riemengewicht				
Riemenbreite	b [mm]	8	10	15	20	
M	E- / Stahl-Zugträger	F_{Tzul} [N]	300	360	510	720
	Reißkraft (E- / Stahl-Zugträger)	F_{Bruch} [N]	1200	1440	2040	2880
	Spez. Federrate (E- / Stahl-Zugträger)	C_{spez} [N]	$7,5 \cdot 10^4$	$9,0 \cdot 10^4$	$12,8 \cdot 10^4$	$18,0 \cdot 10^4$
	VA-Zugträger	F_{Tzul} [N]	230	275	390	550
	Reißkraft (VA-Zugträger)	F_{Bruch} [N]	920	1100	1560	2200
	Spez. Federrate (VA-Zugträger)	C_{spez} [N]	$7,5 \cdot 10^4$	$9,0 \cdot 10^4$	$12,8 \cdot 10^4$	$18,0 \cdot 10^4$
V	E- / Stahl-Zugträger	F_{Tzul} [N]	-	-	-	-
	VA-Zugträger	F_{Tzul} [N]	-	-	-	-
Riemengewicht	Standard	[kg/m]	0,012	0,015	0,023	0,030

BRECO® F1 (M)		Biegewilligkeit (Minstdurchmesser)			
		Stahl-Zugträger	E-Zugträger	VA-Zugträger	
		Standard	Standard	Standard	
	Ohne Gegenbiegung	d_{min} [mm]	16	12	30
	Mit Gegenbiegung	d_{min} [mm]	30	18	60
	Mit Gegenbiegung	$d_{min Sp}$ [mm]	30	18	60

- x lieferbar, ohne Mindestabnahmemenge bei Standardlängen
- o Mindestabnahmemenge anfragen
- nicht lieferbar
- ¹⁾ weitere Materialien auf Anfrage (siehe Tabelle „Lieferbare Materialien“)



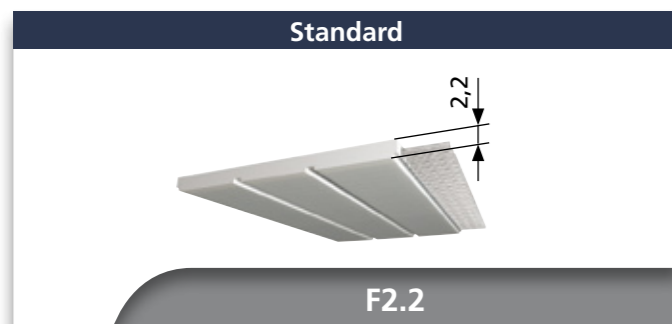
F2 (M/V)	Lieferbare Längen und Ausführungen
Standardlieferlänge (M)	50 und 100 m - Rolle
Zuschnitte / Längen > 100m Längenabstufung von Nut zu Nut (in 10 mm-Schritten)	auf Anfrage
Mindestlänge endlos verschweißt (V)	880
Standardmaterial	TPUST1 ¹⁾
Stahl-Zugträger (Standard)	x
E-Zugträger	o
VA-Zugträger	o
PAZ (Nutseite)	x

Riemenbreiten b [mm] (Zwischenbreiten auf Anfrage)				
25	32	50	75	100

BRECO® F2 (M/V)		Zulässige Seilzugkraft F_{Tzul} / Spez. Federrate / Riemengewicht					
Riemenbreite	b [mm]	25	32	50	75	100	
M	E- / Stahl-Zugträger	F_{Tzul} [N]	2200	2600	4400	6600	8800
	Reißkraft (E- / Stahl-Zugträger)	F_{Bruch} [N]	8800	10400	17600	26400	35200
	Spez. Federrate (E- / Stahl-Zugträger)	C_{spez} [N]	$5,5 \cdot 10^5$	$6,5 \cdot 10^5$	$1,1 \cdot 10^6$	$1,65 \cdot 10^6$	$2,20 \cdot 10^6$
	VA-Zugträger	F_{Tzul} [N]	1760	2080	3520	5280	7040
	Reißkraft (VA-Zugträger)	F_{Bruch} [N]	7040	8320	14080	21120	28160
	Spez. Federrate (VA-Zugträger)	C_{spez} [N]	$5,5 \cdot 10^5$	$6,5 \cdot 10^5$	$1,1 \cdot 10^6$	$1,65 \cdot 10^6$	$2,20 \cdot 10^6$
V	E- / Stahl-Zugträger	F_{Tzul} [N]	1100	1300	2200	3300	4400
	VA-Zugträger	F_{Tzul} [N]	880	1040	1760	2640	3520
Riemengewicht	Standard	[kg/m]	0,081	0,101	0,161	0,241	0,322

BRECO® F2 (M/V)		Biegewilligkeit (Minstdurchmesser)			
		Stahl-Zugträger	E-Zugträger	VA-Zugträger	
		Standard	Standard	Standard	
	Ohne Gegenbiegung	d_{min} [mm]	30	25	60
	Mit Gegenbiegung	d_{min} [mm]	60	50	130
	Mit Gegenbiegung	$d_{min Sp}$ [mm]	60	50	130

- x lieferbar, ohne Mindestabnahmemenge bei Standardlängen
- o Mindestabnahmemenge anfragen
- nicht lieferbar
- ¹⁾ weitere Materialien auf Anfrage (siehe Tabelle „Lieferbare Materialien“)



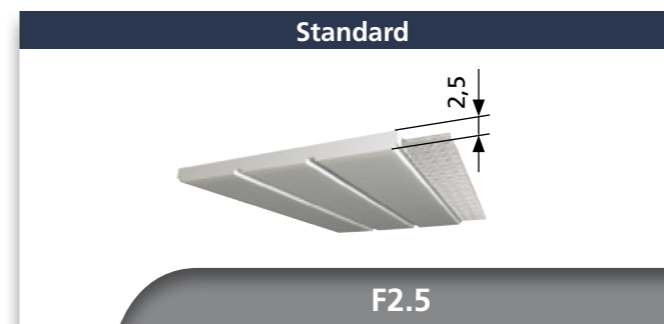
F2.2 (M/V)	Lieferbare Längen und Ausführungen
Standardlieferlänge (M)	50 und 100 m - Rolle
Zuschnitte / Längen > 100m Längenabstufung von Nut zu Nut (in 10 mm-Schritten)	auf Anfrage
Mindestlänge endlos verschweißt (V)	880
Standardmaterial	TPUST1 ¹⁾
Stahl-Zugträger (Standard)	x
E-Zugträger	o
VA-Zugträger	o
PAZ (Nutseite)	x

Riemenbreiten b [mm] (Zwischenbreiten auf Anfrage)							
20	25	30	32	40	50	75	100

BRECO® F2.2 (M/V)		Zulässige Seilzugkraft F_{Tzul} / Spez. Federrate / Riemengewicht								
Riemenbreite	b [mm]	20	25	30	32	40	50	75	100	
M	E- / Stahl-Zugträger	F_{Tzul} [N]	2500	3500	4500	5000	5500	7000	10000	14000
	Reißkraft (E- / Stahl-Zugträger)	F_{Bruch} [N]	10000	14000	18000	20000	22000	28000	40000	56000
	Spez. Federrate (E- / Stahl-Zugträger)	C_{spez} [N]	$6,25 \cdot 10^5$	$8,75 \cdot 10^5$	$1,13 \cdot 10^6$	$1,25 \cdot 10^6$	$1,38 \cdot 10^6$	$1,75 \cdot 10^6$	$2,50 \cdot 10^6$	$3,50 \cdot 10^6$
	VA-Zugträger	F_{Tzul} [N]	1875	2625	3375	3750	4125	5250	7500	10500
	Reißkraft (VA-Zugträger)	F_{Bruch} [N]	7500	10500	13500	15000	16500	21000	30000	42000
	Spez. Federrate (VA-Zugträger)	C_{spez} [N]	$6,25 \cdot 10^5$	$8,75 \cdot 10^5$	$1,13 \cdot 10^6$	$1,25 \cdot 10^6$	$1,38 \cdot 10^6$	$1,75 \cdot 10^6$	$2,50 \cdot 10^6$	$3,50 \cdot 10^6$
V	E- / Stahl-Zugträger	F_{Tzul} [N]	1250	1750	2250	2500	2750	3500	5000	7000
	VA-Zugträger	F_{Tzul} [N]	940	1315	1685	1875	2060	2625	3750	5250
Riemengewicht	Standard	[kg/m]	0,071	0,092	0,120	0,130	0,146	0,213	0,309	0,366

BRECO® F2.2 (M/V)		Biegewilligkeit (Minstdurchmesser)			
		Stahl-Zugträger	E-Zugträger	VA-Zugträger	
		Standard	Standard	Standard	
	Ohne Gegenbiegung	d_{min} [mm]	60	40	80
	Mit Gegenbiegung	d_{min} [mm]	120	70	130
		$d_{min Sp}$ [mm]	120	70	130

- x lieferbar, ohne Mindestabnahmemenge bei Standardlängen
- o Mindestabnahmemenge anfragen
- nicht lieferbar
- ¹⁾ weitere Materialien auf Anfrage (siehe Tabelle „Lieferbare Materialien“)



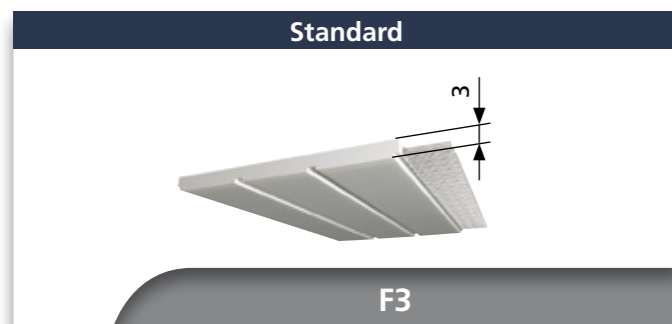
F2.5 (M/V)	Lieferbare Längen und Ausführungen
Standardlieferlänge (M)	50 und 100 m - Rolle
Zuschnitte / Längen > 100m Längenabstufung von Nut zu Nut (in 10 mm-Schritten)	auf Anfrage
Mindestlänge endlos verschweißt (V)	880
Standardmaterial	TPUST1 ¹⁾
Stahl-Zugträger (Standard)	x
E-Zugträger	o
VA-Zugträger	o
PAZ (Nutseite)	x

Riemenbreiten b [mm] (Zwischenbreiten auf Anfrage)	
50	100

BRECO® F2.5 (M/V)		Zulässige Seilzugkraft F_{Tzul} / Spez. Federrate / Riemengewicht		
Riemenbreite	b [mm]	50	100	
M	E- / Stahl-Zugträger	F_{Tzul} [N]	11200	22400
	Reißkraft (E- / Stahl-Zugträger)	F_{Bruch} [N]	44800	89600
	Spez. Federrate (E- / Stahl-Zugträger)	C_{spez} [N]	$2,8 \cdot 10^6$	$5,6 \cdot 10^6$
	VA-Zugträger	F_{Tzul} [N]	8960	17920
	Reißkraft (VA-Zugträger)	F_{Bruch} [N]	35840	71680
	Spez. Federrate (VA-Zugträger)	C_{spez} [N]	$2,8 \cdot 10^6$	$5,6 \cdot 10^6$
V	E- / Stahl-Zugträger	F_{Tzul} [N]	5600	11200
	VA-Zugträger	F_{Tzul} [N]	4480	8960
Riemengewicht	Standard	[kg/m]	0,263	0,526

BRECO® F2.5 (M/V)		Biegewilligkeit (Minstdurchmesser)			
		Stahl-Zugträger	E-Zugträger	VA-Zugträger	
		Standard	Standard	Standard	
	Ohne Gegenbiegung	d_{min} [mm]	80	60	100
	Mit Gegenbiegung	d_{min} [mm]	120	80	160
		$d_{min Sp}$ [mm]	120	80	160

- x lieferbar, ohne Mindestabnahmemenge bei Standardlängen
- o Mindestabnahmemenge anfragen
- nicht lieferbar
- ¹⁾ weitere Materialien auf Anfrage (siehe Tabelle „Lieferbare Materialien“)



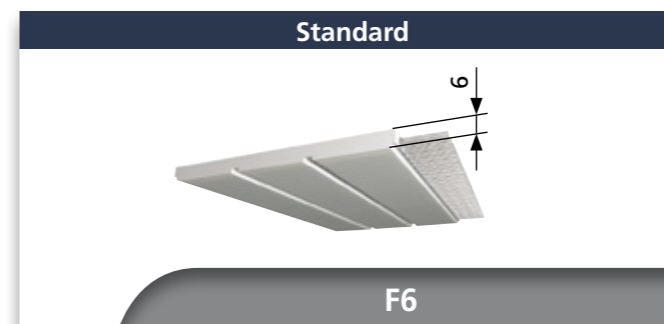
F3 (M/V)	Lieferbare Längen und Ausführungen
Standardlieferlänge (M)	50 und 100 m - Rolle
Zuschnitte / Längen > 100m Längenabstufung von Nut zu Nut (in 10 mm-Schritten)	auf Anfrage
Mindestlänge endlos verschweißt (V)	880
Standardmaterial	TPUST1 ¹⁾
Stahl-Zugträger (Standard)	x
E-Zugträger	-
VA-Zugträger	o
PAZ (Nutseite)	x

Riemenbreiten b [mm] (Zwischenbreiten auf Anfrage)			
30	50	75	100

BRECO® F3 (M/V)		Zulässige Seilzugkraft F_{Tzul} / Spez. Federrate / Riemengewicht				
Riemenbreite	b [mm]	30	50	75	100	
M	Stahl-Zugträger	F_{Tzul} [N]	8400	14700	23800	30800
	Reißkraft (E- / Stahl-Zugträger)	F_{Bruch} [N]	33600	58800	95200	123200
	Spez. Federrate (E- / Stahl-Zugträger)	C_{spez} [N]	$2,10 \cdot 10^6$	$3,68 \cdot 10^6$	$5,96 \cdot 10^6$	$7,70 \cdot 10^6$
	VA-Zugträger	F_{Tzul} [N]	6720	11760	19400	24640
	Reißkraft (VA-Zugträger)	F_{Bruch} [N]	26880	47040	76160	98560
	Spez. Federrate (VA-Zugträger)	C_{spez} [N]	$2,10 \cdot 10^6$	$3,68 \cdot 10^6$	$5,96 \cdot 10^6$	$7,70 \cdot 10^6$
V	E- / Stahl-Zugträger	F_{Tzul} [N]	4200	7350	11900	15400
	VA-Zugträger	F_{Tzul} [N]	3360	5880	9520	12320
Riemengewicht	Standard	[kg/m]	0,197	0,343	0,518	0,686

BRECO® F3 (M/V)		Biegewilligkeit (Minstdurchmesser)		
		Stahl-Zugträger	E-Zugträger	VA-Zugträger
		Standard	Standard	Standard
	Ohne Gegenbiegung	d_{min} [mm]	-	180
	Mit Gegenbiegung	d_{min} [mm]	-	300
		$d_{min Sp}$ [mm]	-	300

x lieferbar, ohne Mindestabnahmemenge bei Standardlängen
o Mindestabnahmemenge anfragen
- nicht lieferbar
¹⁾ weitere Materialien auf Anfrage (siehe Tabelle „Lieferbare Materialien“)



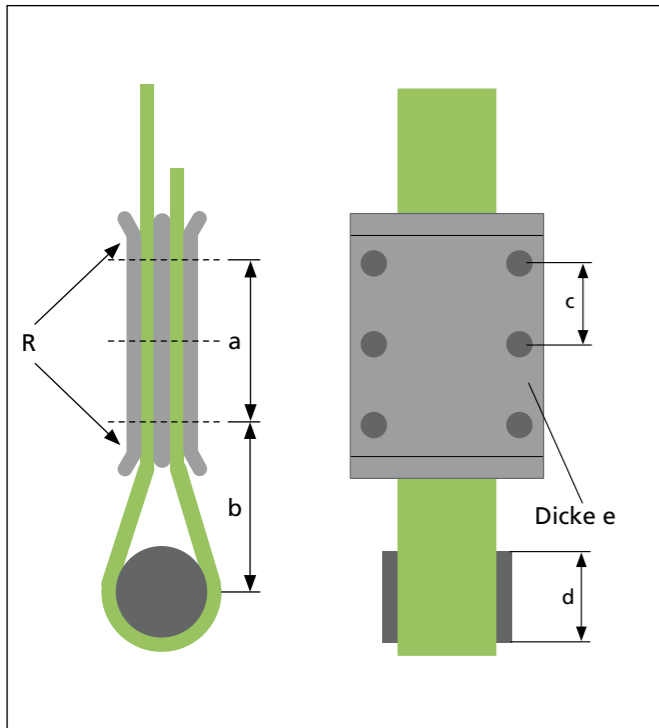
F6 (M/V)	Lieferbare Längen und Ausführungen
Standardlieferlänge (M)	50 und 100 m - Rolle
Zuschnitte / Längen > 100m Längenabstufung von Nut zu Nut (in 10 mm-Schritten)	auf Anfrage
Mindestlänge endlos verschweißt (V)	880
Standardmaterial	TPUST1 ¹⁾
Stahl-Zugträger (Standard)	x
E-Zugträger	-
VA-Zugträger	o
PAZ (Nutseite)	x

Riemenbreiten b [mm] (Weitere Breiten auf Anfrage)
30

BRECO® F6 (M/V)		Zulässige Seilzugkraft F_{Tzul} / Spez. Federrate / Riemengewicht	
Riemenbreite	b [mm]	30	
M	Stahl-Zugträger	F_{Tzul} [N]	1800
	Reißkraft (E- / Stahl-Zugträger)	F_{Bruch} [N]	7200
	Spez. Federrate (E- / Stahl-Zugträger)	C_{spez} [N]	$4,0 \cdot 10^5$
	VA-Zugträger	F_{Tzul} [N]	1440
	Reißkraft (VA-Zugträger)	F_{Bruch} [N]	5760
	Spez. Federrate (VA-Zugträger)	C_{spez} [N]	$4,0 \cdot 10^5$
V	Stahl-Zugträger	F_{Tzul} [N]	900
	VA-Zugträger	F_{Tzul} [N]	720
Riemengewicht	Standard	[kg/m]	0,232

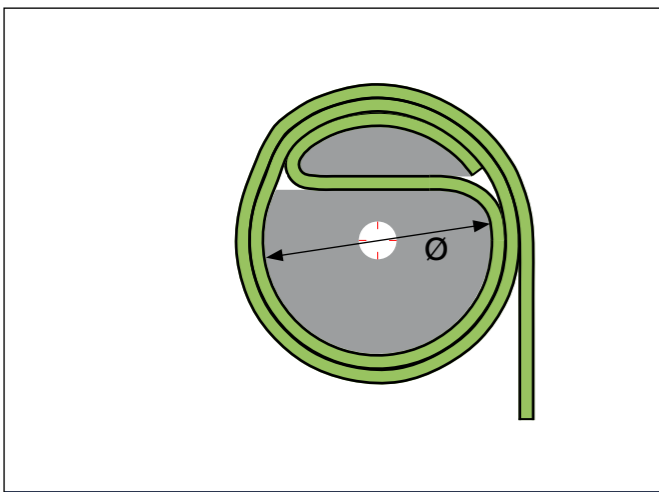
BRECO® F6 (M/V)		Biegewilligkeit (Minstdurchmesser)		
		Stahl-Zugträger	E-Zugträger	VA-Zugträger
		Standard	Standard	Standard
	Ohne Gegenbiegung	d_{min} [mm]	-	90
	Mit Gegenbiegung	d_{min} [mm]	-	130
		$d_{min Sp}$ [mm]	-	130

x lieferbar, ohne Mindestabnahmemenge bei Standardlängen
o Mindestabnahmemenge anfragen
- nicht lieferbar
¹⁾ weitere Materialien auf Anfrage (siehe Tabelle „Lieferbare Materialien“)



Endbefestigung Typ 1 (Prinzip-Darstellung)

Technische Richtwerte					
Typ 1	F1	F2	F2.2	F2.5	F3
a_{min} [mm]	40	50	60	80	125
b_{min} [mm]	25	30	45	50	75
c [mm] ca.	20	25	20	20	25
$\varnothing d_{min}$ [mm]	16	25	30	30	50
e_{min} [mm]	3	3	4	5	5
Radius R_{min}	10	12	15	15	25
Gewinde (min)	M5	M6	M6	M6	M8



Endbefestigung Typ 2 (Prinzip-Darstellung)

Technische Richtwerte					
Typ 2	F1	F2	F2.2	F2.5	F3
\varnothing [mm] (min)	40	50	60	80	100

Zur Sicherheit müssen im abgespulten Zustand mindestens zwei vollständige Windungen auf der Endbefestigung verbleiben.

Die in den Prinzip-Darstellungen aufgezeigten Endbefestigungen Typ 1 und Typ 2 sind Vorschläge für mögliche Lösungen und besitzen keine Baumusterprüfzeugnisse. Dabei haben die angegebenen Werte nur Richtwertcharakter und müssen im Einzelfall an mögliche spezielle Bedingungen angepasst sowie die Endbefestigungen auf Funktionssicherheit geprüft werden. Mögliche Bezugsquellen können bei uns angefragt werden.

Hinweise zum Lagern und zum Betrieb von BRECO®- und BRECOFLEX®-Flachriemen (Originalbetriebsanleitung)

Die Flachriemen sind in trockener, kühler und dunkler Umgebung zu lagern (max. 60% relative Luftfeuchtigkeit, Temperaturbereich +5°C bis +35°C).

Unter Einhaltung der im zugehörigen Katalog und in den Datenblättern angegebenen Geometrien, Belastungen und Umgebungsbedingungen können die Flachriemen wartungsfrei betrieben werden. Alle beteiligten Elemente sind so auszurichten, dass ein seitliches Verlaufen der Flachriemen, insbesondere das Ablaufen von den Scheiben, vermieden wird. Die Endbefestigungen sind so biegesteif auszuführen (Empfehlung Flachriemen-Endbefestigungen Seite 16), dass nahezu gleichmäßiger Andruck (= gleichmäßiges Tragen) über der gesamten Riemenbreite gewährleistet ist.

Ausgehend von der Anzahl der Lastspiele pro Minute sollte eine doppelt so hohe Anzahl von Inspektionen pro Jahr erfolgen. Beispiel: 2 Lastspiele pro Minute führen zu 4 Inspektionen pro Jahr. In der Regel ist eine reine Sichtkontrolle ausreichend. Zu prüfen ist auf:

Festen Sitz der Endbefestigungen und etwaige Verschiebungen des Riemens darin (Markierungen an Flachriemen und Endbefestigung können hier helfen).

Sauberkeit der Laufflächen von Flachriemen und Scheiben. Staub-, Öl- und Fettverschmutzungen setzen den Reibwert herab. Verschmutzungen können zu Schrägzug und ungleichmäßigem Tragen führen. Das Reinigen kann, bei unmittelbar anschließendem Trocknen der Flachriemen, mit handelsüblichen Wasch- und Seifenlaugen oder Waschbenzin erfolgen.

Beschädigungen der Lauffläche des Riemen. Kleine Schadstellen sind in der Regel unkritisch. Bei Beschädigungen der Seitenkanten, die bis zu den Zugträgern reichen, sind die Riemen in jedem Fall auszutauschen.

Es ist zwingend darauf zu achten, dass die Flachriemenantriebe erst in Betrieb genommen werden, wenn der gesamte Aufbau, d.h. die fertige Maschine mit allen Schutzeinrichtungen im Betrieb ist und der Maschinenrichtlinie entspricht. Gemäß der MRL wurde eine Bewertung möglicher Restrisiken durchgeführt. Bitte fragen Sie den detaillierten Inhalt bei Interesse bei Ihren Vertriebspartnern an.

Montageanleitung für BRECO®- und BRECOFLEX®-Flachriemen

Die Flachriemen sind in geeigneter Weise fest an den beiden Riemenenden zu befestigen. Das Befestigen kann mit den empfohlenen Flachriemen-Endbefestigungen erfolgen. Dabei sind die vorgegebenen Werte und Hinweise einzuhalten. Die Flachriemen sind auf den Treib- und Umlenkscheiben in geeigneter Weise zu führen. Diese Führung kann bei zylindrischen Scheiben z.B. durch Bordscheiben oder ggf. durch ballig ausgeführte Scheiben erfolgen. Bei ballig ausgeführten Scheiben beachten Sie bitte DIN 111. Entsprechend der gewählten Balligkeit ist ggf. eine notwendige Schrägstellung der Scheibe bzw. der Welle zu prüfen. Aufgrund der hohen Zugsteifigkeit von BRECO®- und BRECOFLEX®-Flachriemen und der ungleichmäßigen Kraftverteilung infolge des Nutzens von balligen Scheiben sind für die zulässigen Zugkräfte der Flachriemen Abschlüsse notwendig. Diese Abschlüsse sind im Einzelfall, ggf. auch experimentell, zu bestimmen.

Um die vollständige Funktion zu gewährleisten, müssen die Riemen nach erfolgter Montage fett- und rückstandsfrei sein.

Bei der Anordnung von mehreren, parallel nebeneinander und gemeinsam betriebenen Flachriemen sollten diese aus einer Fertigungsladung mit zueinander minimalen Dickentoleranzen entnommen werden.

Ablegereife / Nutzungsdauer

Der Einsatz der BRECO®- und BRECOFLEX®-Flachriemen deckt ein sehr breites Spektrum verschiedenster Applikationen ab. Dabei sind Riemen stets nur Teil eines Gesamtsystems aus einer Vielzahl von Einzelkomponenten. Aufgrund dessen sind die tatsächlich auf die Flachriemen wirkenden Belastungen meist nur unvollständig bekannt, was eine definitive Aussage bezüglich der zu erwartenden Lebensdauer unmöglich macht. Bei Einhaltung aller Vorgaben aus dem Produktkatalog kann in der Regel mit einer Nutzung von bis ca. 3 Mio. Biegewechseln, verteilt auf 10 Jahre, gerechnet werden. Um dies erreichen zu können, sind folgende Punkte zu beachten und einzuhalten:

Einhaltung der im Katalog BRECO®- und BRECOFLEX®-Flachriemen enthaltenen Angaben (u.a. zulässige Belastungen, Einhaltung der Mindestdurchmesser der Scheiben, Hinweise für Endeinspannungen und deren Montage, Umgebungsbedingungen wie Temperatur und Medieneinflüsse), Realisieren eines verwindungsteifen und maßhaltigen Gesamtaufbaus (parallele Achsen und Wellen, „starre“ Achsabstände, zueinander fluchtende Scheiben), reibungsarme und verschleißfreie Riemenführung, gewaltlose und den in der Montageanleitung für BRECO®- und BRECOFLEX®-Flachriemen enthaltenen Hinweisen entsprechende Montage der Riemen und Scheiben sowie Einhaltung der Hinweise zum Lagern und zum Betrieb der BRECO®- und BRECOFLEX®-Flachriemen

**EG-Konformitätserklärung
(hier als Teil der Originalbetriebsanleitung)**

Hiermit erklärt der Hersteller,

BRECO Antriebstechnik Breher GmbH & Co. KG
Kleiststraße 53
D-32457 Porta Westfalica,

dass die BRECO®- und BRECOFLEX®-Flachriemen

konform mit den Bestimmungen der EG-RL 2006/42/EG sind.

Porta Westfalica, 01.01.2011

Steinert

Dr. Steinert
Geschäftsführer

Thieme

Thieme
QMB



Anton Klocke
Antriebstechnik GmbH
 Senner Straße 151
 D-33659 Bielefeld
 Tel.: +49 521 950 05-01
 Fax: +49 521 950 05-11
 www.klocke-antrieb.de
 info@klocke-antrieb.de



Deutschland

REIFF Technische Produkte GmbH
 Tübinger Straße 2-6
 D-72762 Reutlingen
 Tel.: +49 712 132 3-0
 Fax: +49 712 132 3-318
 www.reiff-tp.de
 zahnriemen@reiff-gmbh.de



Deutschland

Wilhelm Herm. Müller GmbH & Co. KG
 Heinrich-Nordhoff-Ring 14
 D-30826 Garbsen
 Tel.: +49 513 145 22-0
 Fax: +49 513 145 22-110
 www.whm.net
 info@whm.net



Deutschland

W. H. MÜLLER s.r.o.
 Pražákova 39
 CZ-61900 Brno
 Tel.: +420 543 211 008
 Tel.: +420 543 212 343
 Fax: +420 541 217 468
 www.whm.cz
 whm@whm.cz



Tschechien

Wilhelm Herm. Müller
 Polska Sp. z o.o.
 ul. Solna 20
 PL-85-862 Bydgoszcz
 Tel.: +48 523 490 715
 Fax: +48 523 490 075
 www.whm.pl
 whm@whm.pl



Polen

Walter Rothermundt GmbH & Co. KG
 Am Tannenbaum 2
 D-41066 Mönchengladbach
 Tel.: +49 216 169 462-0
 Fax: +49 216 166 446 9
 www.rothermundt.de
 info@rothermundt.de



Deutschland

Roth GmbH & Co. KG
 Andernacher Straße 14
 D-90411 Nürnberg
 Tel.: +49 911 995 21-0
 Fax: +49 911 995 21-70
 www.roth-ing.de
 info@roth-ing.de



Deutschland

Aratron AB
 Smidesvägen 4-8
 SE-17141 Solna
 Tel.: +46 840 416 00
 Fax: +46 898 428 1
 www.aratron.se
 info@aratron.se



Schweden

ARATRON AS
 Postboks 214 Holmlia
 N-1204 Oslo
 Tel.: +47 231 916 60
 Fax: +47 231 916 61
 www.aratron.no
 firmapost@aratron.no



Norwegen

Movetec Oy
 Hannuksentie 1
 FIN-02270 Espoo
 Tel.: +35 895 259 230
 Fax: +35 895 259 233 3
 www.movetec.fi
 info@movetec.fi



Finnland

BONDY LMT A/S
 Hassellunden 14
 DK-2765 Smørum
 Tel.: +45 701 514 14
 Fax: +45 446 414 16
 www.bondy.dk
 info@bondy.dk



Dänemark

Hilger u. Kern GmbH
Antriebstechnik
 Käfertaler Straße 253
 D-68167 Mannheim
 Tel.: +49 621 370 5-0
 Fax: +49 621 370 5-403
 www.hilger-kern.com
 antriebstechnik@hilger-kern.de



Deutschland

Haberkorn GmbH
 Modecenterstraße 7
 A-1030 Wien
 Tel.: +43 174 074-0
 Fax: +43 174 074-99
 www.haberkorn.com
 info.wien@haberkorn.com



Österreich

Dinámica Distribuciones S.A.
 Ctra. No. 11, km 592,6
 E-08740 S. Andreu de la Barca
 Tel.: +34 936 533 500
 Fax: +34 936 533 508
 www.dinamica.net
 dinamica@dinamica.net



Spanien

BRECOflex Co., L.L.C.
 222 Industrial Way West
 USA-Eatontown, NJ 07724
 Tel.: +1 732 460-950 0
 Fax: +1 732 542-672 5
 www.brecoflex.com
 info@brecoflex.com



USA



Vertriebspartner

Binder Magnetic
 1, Allée des Barbanniers
 F-92632 Gennevilliers-Cedex
 Tel.: +33 146 138 080
 Fax: +33 146 138 099
 www.binder-magnetic.com
 info@binder-magnetic.fr



Frankreich / Belgien

Transmission Developments Co. (G.B.) LTD
 Dawkins Road, Hamworthy
 GB-Poole Dorset BH15 4HF
 Tel.: +44 120 267 555 5
 Fax: +44 120 267 746 6
 www.transdev.co.uk
 sales@transdev.co.uk



Großbritannien

BRECO setzt nicht nur bei der Herstellung auf einen hohen Qualitätsstandard, sondern ebenso bei der Beratung und dem Service rund um die Polyurethan-Zahnriementeknik. Unsere Vertriebspartner sind allesamt Spezialisten auf diesem Gebiet, die ihrerseits eine erstklassige Kundenbetreuung bieten.

BRECO ist Mitglied in der Mulco Europe EWIV, einer europäischen Wirtschafts- und Interessenvereinigung. Alle Mitglieder gelten als Pioniere auf dem Gebiet der Polyurethan-Zahnriementeknik. Das über viele Jahre hinweg gewachsene Vertrauen und die intensive Zusammenarbeit waren und sind auch zukünftig die Basis für innovative Antriebslösungen des allgemeinen Maschinenbaus.

BRECO®- und BRECOFLEX®-Zahnriemen - mit Sicherheit in Bewegung bleiben.

Verfügbare Produktkataloge - für jede Anwendung das richtige Produkt

BRECO® und BRECOFLEX®-Zahnriemen

- Allgemeine Informationen (Anwendungs- und Berechnungshinweise)
- Endlose Zahnriemen (BRECOFLEX®)
- Meterware (BRECO® M)
- Endlos verschweißte Zahnriemen (BRECO® V)
- Zahnriemenschluss AT10 / T10

ATN-System - Der BRECO®-Zahnriemen für den Transporteinsatz

- Allgemeine Informationen zum ATN-System (Anwendungs- und Berechnungshinweise)
- ATN-Zahnriemen
- ATN-Zahnriemenschluss
- ATN-Standard-Profilverbindung
- ATN-Profile
- ATN-Komponenten

BRECO®- und BRECOFLEX®-Flachriemen

- Allgemeine Informationen
- Endlose Flachriemen (BRECOFLEX®)
- Meterware (BRECO® M)
- Endlos verschweißte Flachriemen (BRECO® V)
- Endbefestigungen

Zahnriemenveredelung

- Beschichtungen für Polyurethan-Zahnriemen
- Mechanische Bearbeitungsmöglichkeiten von Beschichtungen
- Mechanische Bearbeitungsmöglichkeiten von Zahnriemen
- Aufschweiß-Profile
- Hochfeste Profilverbindung

Komponenten

- Allgemeine Hinweise
- Synchroscheiben
- Synchroscheiben mit Spannsätzen
- Synchronwellen
- Spannrollen
- BRECO®-fix Einspannelemente

BRECObasic®-Zahnriemen

- Lieferprogramm
- Beschichtungen für BRECObasic®-Zahnriemen

BRECOprotect®-Zahnriemen

- Lieferprogramm

Weitere Informationen hinsichtlich:

- Vertriebspartner
- Neuigkeiten
- Verfügbare Kataloge [unter www.breco.de](http://www.breco.de)

Gewährleistung

Alle Angaben wurden äußerst gewissenhaft und nach heutigem Kenntnisstand zusammengestellt. Wir weisen insbesondere darauf hin, dass die technischen Daten toleranzbehaftet sind und nicht als Lieferspezifikation zu werten sind. Wir weisen ferner darauf hin, dass der Berechnungsteil sowie dessen Anwendung Entwicklungsrisiken beinhaltet. Aus eventuellen Fehlern oder durch eventuelle Fehlinterpretationen in der Anwendung können keine Ansprüche abgeleitet werden. Technische Änderungen im Rahmen der Produktentwicklung bleiben vorbehalten.



BRECO®- und BRECOFLEX® sind eingetragene Warenzeichen der BRECO Antriebstechnik Breher GmbH & Co. KG.

© 2014 BRECO Antriebstechnik Breher GmbH & Co. KG

Alle Rechte vorbehalten.
Nachdruck, auch auszugsweise, nicht gestattet.
Printed in Germany, zweite dt. Aufl. April 2014

Für Sie immer in Bewegung!



Diese Unternehmenspositionierung stellt die BRECO Antriebstechnik Breher GmbH & Co. KG als Hersteller von BRECO®- und BRECOFLEX®-Zahnriemen jeden Tag vor neue, großartige Herausforderungen, die wir gerne annehmen.

BRECO Antriebstechnik Breher GmbH & Co. KG

Kleiststr. 53 | D-32457 Porta Westfalica
Tel.: +49 5731 / 7670-0 | Fax: +49 5731 / 7670-16
www.breco.de | info@breco.de

Ihren zuständigen Vertriebspartner finden Sie unter www.breco.de oder unter www.mulco.de.

