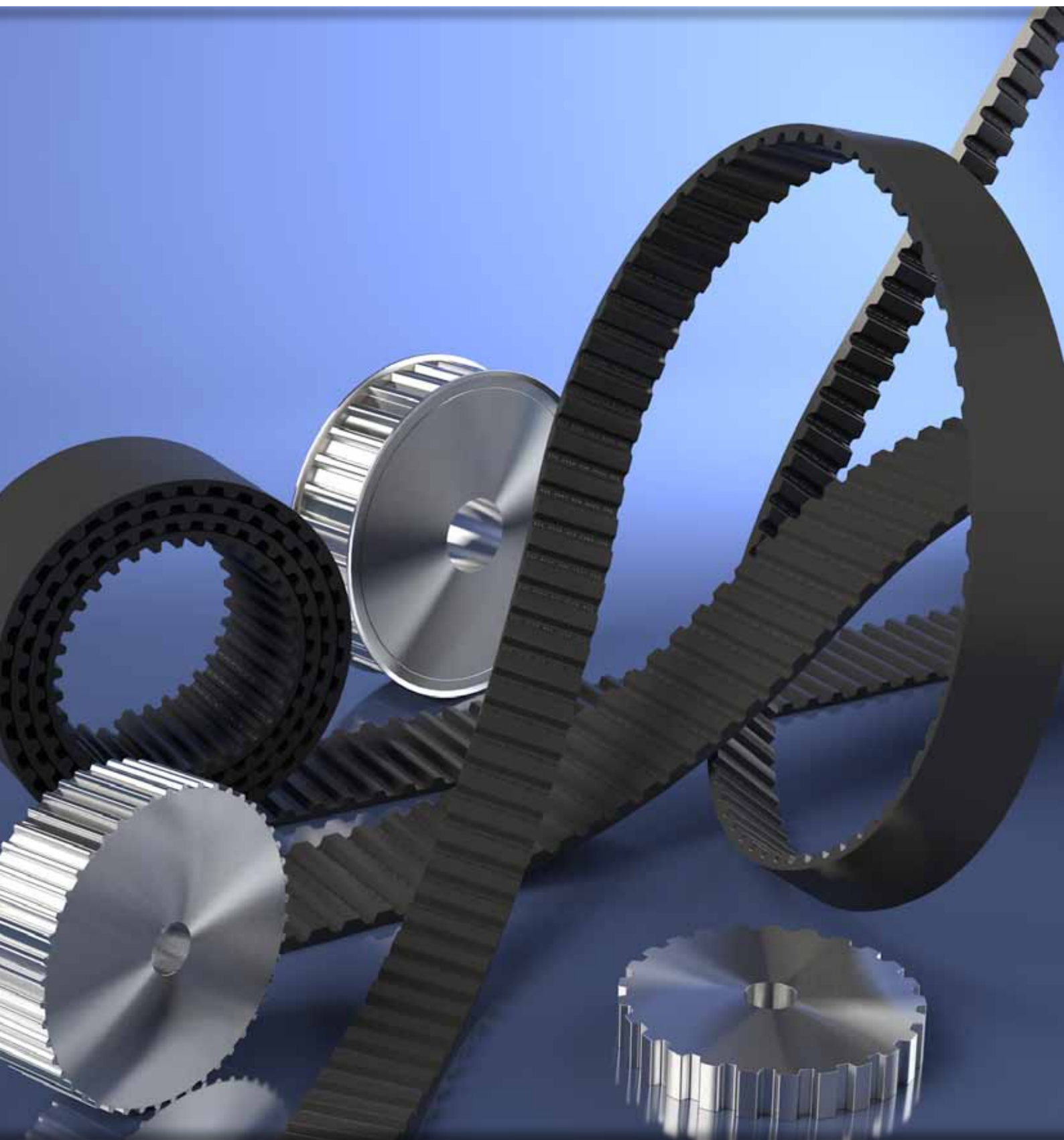


# BRECObasic® - Zahnriemen

Einfach. Gut. Sicher.



BRECO ist Mitglied der Mulco-Europe EWIV





### Für Sie immer in Bewegung!

Die Zahnriemen aus dem Hause BRECO stehen für qualitativ hochwertige, vielseitig einsetzbare und zuverlässige Antriebs-elemente. Die stetige Weiterentwicklung unserer Fertigungsprozesse, die Verwendung qualitativ hochwertiger Rohstoffe und die damit erzielten Verbesserungen bei den Produkteigenschaften hinsichtlich Genauigkeit, Kraftübertragung und Verschleiß haben dazu beigetragen, dass Zahnriemen der Marken BRECO® und BRECOFLEX® zu den Premium-Produkten bei den formschlüssigen Antriebs-elementen zählen.

Die Einsatzmöglichkeiten von Polyurethan-Zahnriemen haben in den letzten Jahren stark zugenommen. Das Angebot unterschiedlichster Rohstoffe und deren Anpassung an die verschiedensten Einsatzbedingungen hatten und haben auch zukünftig Einfluß auf weitere Einsatz- und Entwicklungsmöglichkeiten von Zahnriemen.

Die chemischen und mechanischen Eigenschaften von Polyurethan-Zahnriemen haben in den vielfältigen Einsatzbereichen teils unterschiedliche Bedeutung. Den Allround-Zahnriemen für einfache und anspruchsvolle Einsatzzwecke gibt es nicht. Eine Eigenschaft muss ein Zahnriemen jedoch immer erfüllen - und das ist Qualität. Für diese Qualität steht der Name BRECO.

Mit dem BRECObasic® steht dem Anwender jetzt ein preisattraktives Markenprodukt für einfache Anwendungsbereiche in der Linear- und der Transporttechnik, z.B. in der Glas- und Holzindustrie, zur Verfügung.

**Mit Sicherheit in Bewegung bleiben.**

Inhaltsverzeichnis	Seite
BRECO bietet den Unterschied .....	5
BRECObasic® - Einfach. Gut. Sicher. ....	6
Beschichtungen .....	10
Vertriebspartner .....	12
Produktkataloge .....	14
Gewährleistungen .....	15



### BRECO bietet den Unterschied

Das Produktprogramm, welches BRECO unter der Marke „BRECObasic®“ anbietet, ist eine kostengünstige Alternative für einfache Anwendungen, die nur ein vergleichbar geringes Potential der Stärken von BRECO®-Zahnriemen in Standardausführung in Anspruch nehmen müssen. Das Angebot zielt auf Anwendungsbereiche, für die spezielle Produkteigenschaften wie eingeschränkte Toleranzen, besondere Beständigkeiten und die Weiterverarbeitungsmöglichkeiten der Zahnriemen selbst nicht erforderlich sind.

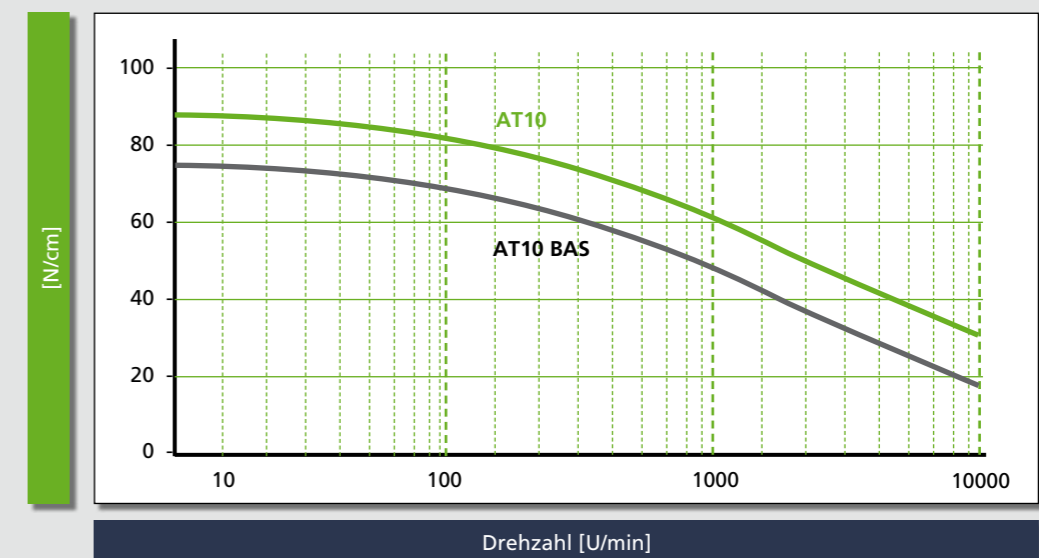
BRECObasic® -Zahnriemen werden ausschließlich als Meterware produziert und können auf Wunsch zu Endlosriemen verschweißt werden.

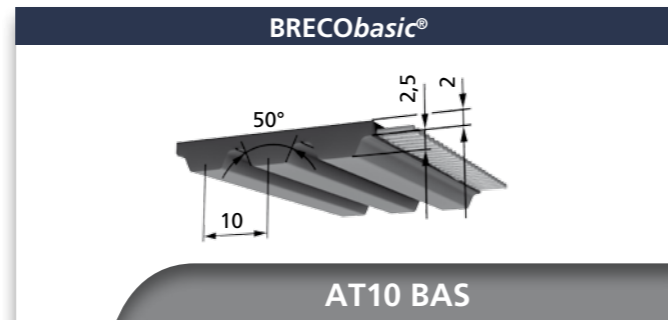
Wie alle Produkte aus dem Hause BRECO steht auch „BRECObasic®“ für Qualität und Funktionssicherheit.

Liefermöglichkeiten im Vergleich	BRECObasic® (M/V) (AT10 BAS, T10 BAS)	BRECO® (M/V) (AT10, T10)
Sondermaterialien (Polyurethan)	nein	ja
Sondermaterialien (Zugträger)	nein	ja
Sonderbreiten	nein	ja
Eingeschränkte Längen-/Breitentoleranz	nein	ja
Mechanische Riemenbearbeitung	nein	ja
Beschichtungsmaterialien	Aufgrund des Fertigungsprozesses eingeschränkte Beschichtungsauswahl	Keine Einschränkungen
Standardfarbe	Anthrazit	Weiß
Möglichkeit der Einfärbung	nein	ja
Individuelle Beschriftung	nein	ja

BRECObasic® besitzt eine mit den meisten im Markt erhältlichen Zahnriemen vergleichbare Zahntragfähigkeit. Im Gegensatz dazu ist die Zahntragfähigkeit eines BRECO®-Standard-Zahnriemens um 20% höher, auch im Vergleich zu BRECObasic®.

Vergleich der spezifischen Zahnkraft AT10 BAS und AT10





BRECO® AT10 BAS (M/V)		Spez. Zahnkraft			
Drehzahl n [min <sup>-1</sup> ]	F <sub>tspez</sub> [N/cm]	Drehzahl n [min <sup>-1</sup> ]	F <sub>tspez</sub> [N/cm]	Drehzahl n [min <sup>-1</sup> ]	F <sub>tspez</sub> [N/cm]
0	73,50	1200	47,20	3600	31,90
20	72,40	1300	46,20	3800	31,10
40	71,40	1400	45,20	4000	30,30
60	70,50	1500	44,30	4500	28,50
80	69,60	1600	43,40	5000	26,90
100	68,70	1700	42,60	5500	25,50
200	65,00	1800	41,80	6000	24,20
300	62,10	1900	41,00	6500	23,00
400	59,50	2000	40,30	7000	21,80
500	57,40	2200	39,00	7500	20,80
600	55,50	2400	37,80	8000	19,77
700	53,70	2600	36,60	8500	18,84
800	52,20	2800	35,50	9000	17,95
900	50,80	3000	34,50	9500	17,12
1000	49,50	3200	33,60	10000	16,32
1100	48,30	3400	32,70		

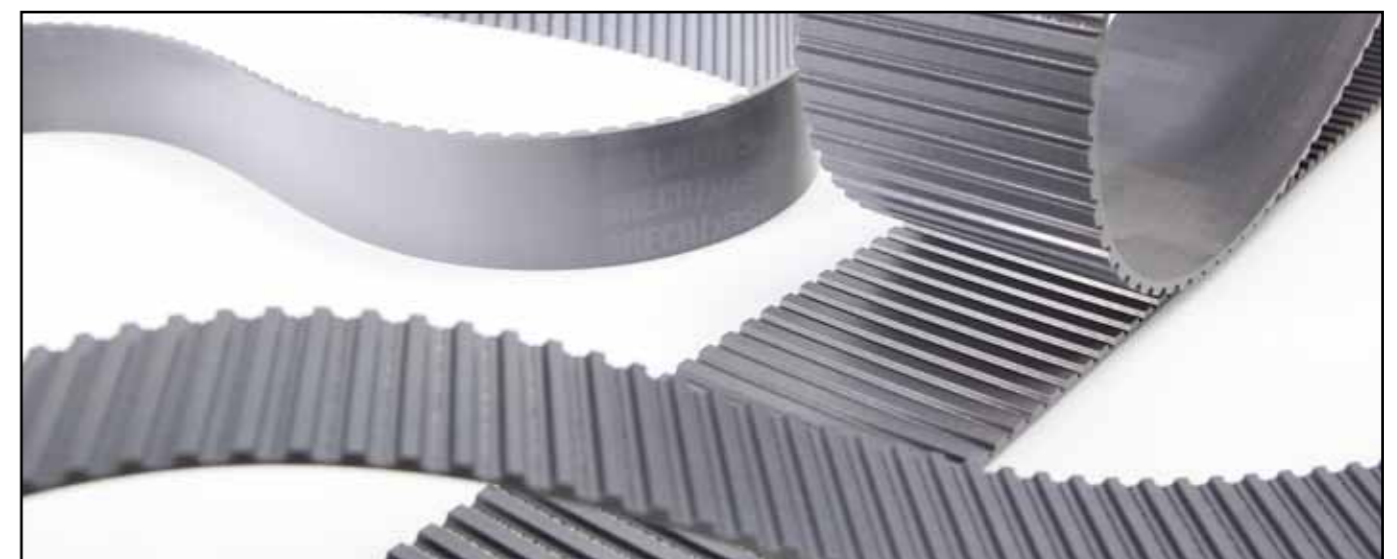
Riemenbreiten b [mm]	AT10R3 BAS			AT10R4 BAS		
Fertigungsbreiten [mm]	96			100		
Mögliche Schnittbreiten [mm]	16	32	64	25	50	75

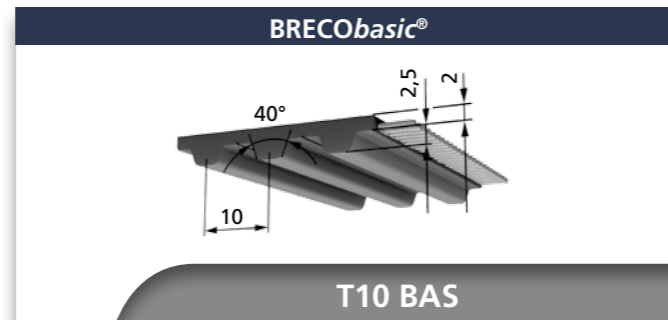
AT10 BAS (M/V)	Lieferbare Längen und Ausführungen	
Standardlieferlänge (M)	50 oder 100 m - Rolle	
Riemenfarbe	anthrazit	
Mindestlänge endlos verschweißt (V)	880 mm	Mindestbestellwert anfragen
PAZ	lieferbar	

BRECObasic	100	AT10R4 BAS	50000	M
Breite b	[ ]			
Typ/Teilung	[ ]			
Länge in mm	[ ]			
Meterware	[ ]			

AT10 BAS (M/V)		Zulässige Seilzugkraft F <sub>zul</sub> / spez. Federrate / Riemen-gewicht								
Riemenbreite		b [mm]	16	25	32	50	64	75	96	100
M	Basic-Zugträger	F <sub>Tzul</sub> [N]	2750	4250	5500	8500	11000	12750	16500	17000
	spez. Federrate	C <sub>spez</sub> [N]	0,69·10 <sup>6</sup>	1,06·10 <sup>6</sup>	1,37·10 <sup>6</sup>	2,12·10 <sup>6</sup>	2,72·10 <sup>6</sup>	3,18·10 <sup>6</sup>	4,08·10 <sup>6</sup>	4,25·10 <sup>6</sup>
V	Basic-Zugträger	F <sub>Tzul</sub> [N]	1375	2125	2750	4250	5500	6375	8250	8500
Riemen-gewicht		[kg/m]	0,093	0,158	0,186	0,290	0,372	0,436	0,558	0,581

AT10 BAS (M/V)		Biege-willigkeit (Mindest-durchmesser)		
			M	V
 z <sub>min</sub> d <sub>min</sub>	Ohne Gegenbiegung	z <sub>min</sub>	15	15
		d <sub>min</sub> [mm]	50	50
 z <sub>min</sub> d <sub>min</sub>	Mit Gegenbiegung	z <sub>min</sub>	25	25
		d <sub>min</sub> [mm]	120	120

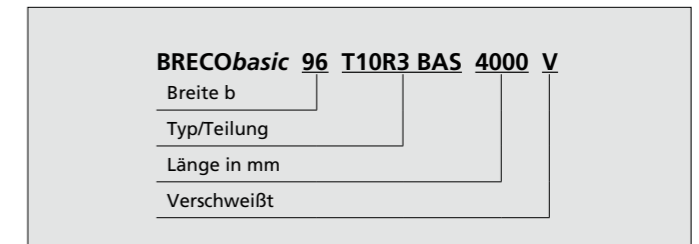




BRECO® T10 BAS (M/V)		Spez. Zahnkraft			
Drehzahl n [min <sup>-1</sup> ]	F <sub>t spez</sub> [N/cm]	Drehzahl n [min <sup>-1</sup> ]	F <sub>t spez</sub> [N/cm]	Drehzahl n [min <sup>-1</sup> ]	F <sub>t spez</sub> [N/cm]
0	50,50	1200	29,30	3600	20,70
20	49,00	1300	28,70	3800	20,30
40	47,70	1400	28,20	4000	19,86
60	46,60	1500	27,60	4500	18,91
80	45,70	1600	27,10	5000	18,06
100	44,80	1700	26,70	5500	17,28
200	41,40	1800	26,20	6000	16,58
300	39,10	1900	25,80	6500	15,93
400	37,20	2000	25,40	7000	15,33
500	35,70	2200	24,60	7500	14,76
600	34,40	2400	23,90	8000	14,24
700	33,30	2600	23,30	8500	13,74
800	32,40	2800	22,70	9000	13,28
900	31,50	3000	22,20	9500	12,84
1000	30,70	3200	21,70	10000	12,42
1100	30,00	3400	21,20		

Riemenbreiten b [mm]	T10R3 BAS			T10R4 BAS		
Fertigungsbreiten [mm]	96			100		
Mögliche Schnittbreiten [mm]	16	32	64	25	50	75

T10 BAS (M/V)	Lieferbare Längen und Ausführungen	
Standardlieferlänge (M)	50 oder 100 m - Rolle	
Riemenfarbe	anthrazit	
Mindestlänge endlos verschweißt (V)	880 mm	Mindestbestellwert anfragen
PAZ	lieferbar	



T10 BAS (M/V)		Zulässige Seilzugkraft F <sub>zul</sub> / spez. Federrate / Riemen-gewicht								
Riemenbreite		b [mm]	16	25	32	50	64	75	96	100
M	Basic-Zugträger	F <sub>Tzul</sub> [N]	1400	2200	2800	4400	5600	6600	8400	8800
	spez. Federrate	C <sub>spez</sub> [N]	3,5·10 <sup>5</sup>	5,5·10 <sup>5</sup>	7,0·10 <sup>5</sup>	11,0·10 <sup>5</sup>	14,1·10 <sup>5</sup>	16,5·10 <sup>5</sup>	21,1·10 <sup>5</sup>	22,0·10 <sup>5</sup>
V	Basic-Zugträger	F <sub>Tzul</sub> [N]	700	1100	1400	2200	2800	3300	4200	4400
Riemen-gewicht		[kg/m]	0,073	0,114	0,145	0,227	0,290	0,341	0,435	0,454

T10 BAS (M/V)				M	V
 z <sub>min</sub> d <sub>min</sub>	Ohne Gegenbiegung	z <sub>min</sub>		12	12
		d <sub>min</sub> [mm]		60	60
 z <sub>min</sub> d <sub>min</sub>	Mit Gegenbiegung	z <sub>min</sub>		20	20
		d <sub>min</sub> [mm]		60	60



Beschichtungen für BRECObasic®-Zahnriemen

BRECObasic®-Beschichtung



Ausführung T ( Ausf. T)

Eigenschaften

Farbe	transparent
Standardstärke	2 mm
min. Scheibendurchmesser [mm]	80
Werkstoff / Härte	Polyurethan / ca. 85 Shore A
Toleranzen	±0,25 mm
Temperaturbeständigkeit	-20°C bis +80°C
chemische Beständigkeit	gegen einfache Öle und Fette, Benzin, Ozon
Einsatzbereiche	allg. Transportaufgaben (Glas, Bleche, mechanisch aggressive Teile)

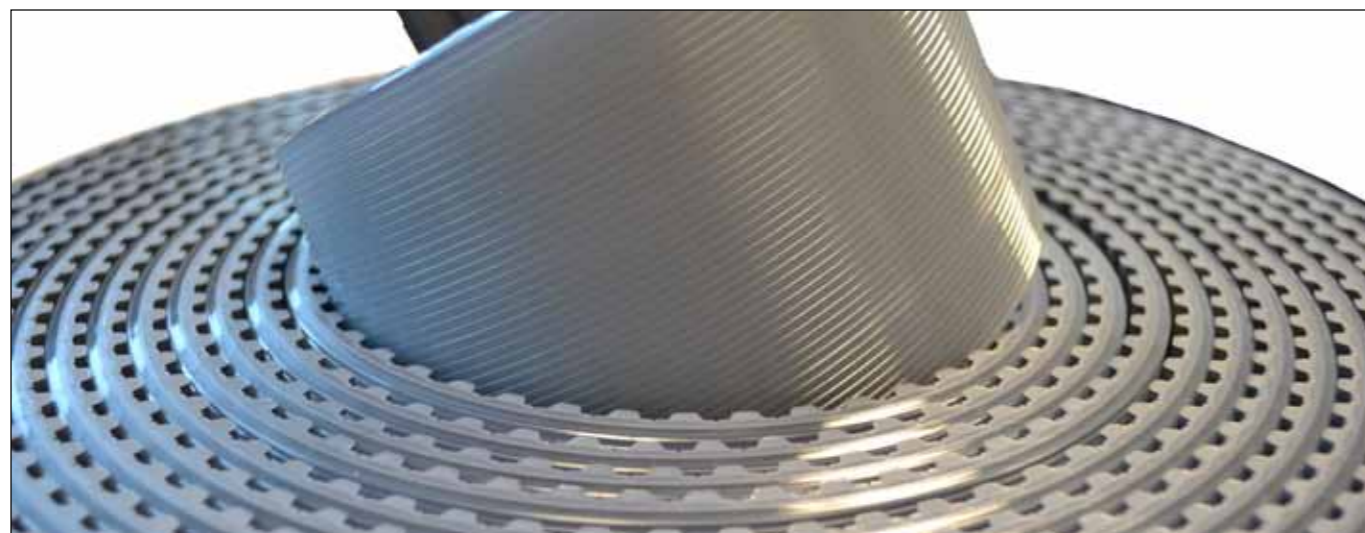
BRECObasic®-Beschichtung



T-Rille (TR1)

Eigenschaften

Farbe	transparent
Standardstärke	2,4 mm, Rillentiefe: 0,5 mm
min. Scheibendurchmesser [mm]	80
Werkstoff / Härte	Polyurethan / ca. 70 Shore A
Toleranzen	±0,25 mm
Temperaturbeständigkeit	-20°C bis +80°C
chemische Beständigkeit	gegen einfache Öle und Fette, Benzin, Ozon
Einsatzbereiche	allg. Transportaufgaben im Nassbereich (Wasser, Öl)



Beschichtungen für BRECObasic®-Zahnriemen

BRECObasic®-Beschichtung



PU-gelb basic

Eigenschaften

Farbe	gelb
Standardstärke	2 mm
min. Scheibendurchmesser [mm]	60
Werkstoff / Härte	Polyurethan-Schaum / ca. 55 Shore A
Toleranzen	±0,25 mm
Temperaturbeständigkeit	-10°C bis +70°C
chemische Beständigkeit	gegen einfache Öle und Fette, nicht wasserbeständig
Einsatzbereiche	Zuführ- und Abfuhrbahn an Wiegeeinheiten, Vakuumtransportbänder, Papier-, Textil-, Glas- und Holzindustrie

BRECObasic®-Beschichtung

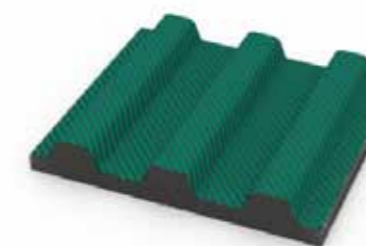


Supergrip basic

Eigenschaften

Farbe	blaugrün
Standardstärke	4,5 mm
min. Scheibendurchmesser [mm]	60
Werkstoff / Härte	PVC, ca. 45 Shore A
Toleranzen	±0,3 mm
Temperaturbeständigkeit	-5°C bis +70°C
chemische Beständigkeit	begrenzt beständig gegen Lösungsmittel, Öle und Fette, beständig gegen Säuren und Laugen, ausgenommen sehr starke Oxydanten (wie konzentrierte Schwefel- und Salpetersäure)
Einsatzbereiche	Schrägförderung, Steigbänder, Glasindustrie

BRECObasic®-Beschichtung



PAZ

Eigenschaften

Farbe	grün
Standardstärke	0,5 mm
Werkstoff / Härte	Polyamid
Toleranzen	± 0,2 mm
Temperaturbeständigkeit	-20°C bis +50°C
chemische Beständigkeit	gegen einfache Öle und Fette
Einsatzbereiche	Reibungsminderung, z.B. bei Einsatz von Stütz- oder Gleitschienen

**Anton Klocke**  
Antriebstechnik GmbH  
Senner Straße 151  
D-33659 Bielefeld  
Tel.: +49 521 950 05-01  
Fax: +49 521 950 05-11  
www.klocke-antrieb.de  
info@klocke-antrieb.de



Deutschland

**REIFF Technische Produkte GmbH**  
Tübinger Straße 2-6  
D-72762 Reutlingen  
Tel.: +49 712 132 3-0  
Fax: +49 712 132 3-318  
www.reiff-tp.de  
zahnriemen@reiff-gmbh.de



Deutschland

**Wilhelm Herm. Müller GmbH & Co. KG**  
Heinrich-Nordhoff-Ring 14  
D-30826 Garbsen  
Tel.: +49 513 145 22-0  
Fax: +49 513 145 22-110  
www.whm.net  
info@whm.net



Deutschland

**W. H. MÜLLER s.r.o.**  
Pražákova 39  
CZ-61900 Brno  
Tel.: +420 543 211 008  
Tel.: +420 543 212 343  
Fax: +420 541 217 468  
www.whm.cz  
whm@whm.cz



Tschechien

**Wilhelm Herm. Müller**  
Polska Sp. z o.o.  
ul. Solna 20  
PL-85-862 Bydgoszcz  
Tel.: +48 523 490 715  
Fax: +48 523 490 075  
www.whm.pl  
whm@whm.pl



Polen

**Walter Rothermundt GmbH & Co. KG**  
Am Tannenbaum 2  
D-41066 Mönchengladbach  
Tel.: +49 216 169 462-0  
Fax: +49 216 166 446 9  
www.rothermundt.de  
info@rothermundt.de



Deutschland

**Roth GmbH & Co. KG**  
Andernacher Straße 14  
D-90411 Nürnberg  
Tel.: +49 911 995 21-0  
Fax: +49 911 995 21-70  
www.roth-ing.de  
info@roth-ing.de



Deutschland

**Aratron AB**  
Smidesvägen 4-8  
SE-17141 Solna  
Tel.: +46 840 416 00  
Fax: +46 898 428 1  
www.aratron.se  
info@aratron.se



Schweden

**ARATRON AS**  
Postboks 214 Holmlia  
N-1204 Oslo  
Tel.: +47 231 916 60  
Fax: +47 231 916 61  
www.aratron.no  
firmapost@aratron.no



Norwegen

**Movetec Oy**  
Hannuksentie 1  
FIN-02270 Espoo  
Tel.: +35 895 259 230  
Fax: +35 895 259 233 3  
www.movetec.fi  
info@movetec.fi



Finnland

**BONDY LMT A/S**  
Hassellunden 14  
DK-2765 Smørum  
Tel.: +45 701 514 14  
Fax: +45 446 414 16  
www.bondy.dk  
info@bondy.dk



Dänemark

**Hilger u. Kern GmbH**  
Antriebstechnik  
Käfertaler Straße 253  
D-68167 Mannheim  
Tel.: +49 621 370 5-0  
Fax: +49 621 370 5-403  
www.hilger-kern.com  
antriebstechnik@hilger-kern.de



Deutschland

**Haberkorn GmbH**  
Modecenterstraße 7  
A-1030 Wien  
Tel.: +43 174 074-0  
Fax: +43 174 074-99  
www.haberkorn.com  
info.wien@haberkorn.com



Österreich

**Dinámica Distribuciones S.A.**  
Ctra. No. II, km 592,6  
E-08740 S. Andreu de la Barca  
Tel.: +34 936 533 500  
Fax: +34 936 533 508  
www.dinamica.net  
dinamica@dinamica.net



Spanien

**BRECOflex Co., L.L.C.**  
222 Industrial Way West  
USA-Eatontown, NJ 07724  
Tel.: +1 732 460-950 0  
Fax: +1 732 542-672 5  
www.brecoflex.com  
info@brecoflex.com



USA



Vertriebspartner

**Binder Magnetic**  
1, Allée des Barbanniers  
F-92632 Gennevilliers-Cedex  
Tel.: +33 146 138 080  
Fax: +33 146 138 099  
www.binder-magnetic.com  
info@binder-magnetic.fr



Frankreich / Belgien

**Transmission Developments Co. (G.B.) LTD**  
Dawkins Road, Hamworthy  
GB-Poole Dorset BH15 4HF  
Tel.: +44 120 267 555 5  
Fax: +44 120 267 746 6  
www.transdev.co.uk  
sales@transdev.co.uk



Großbritannien

BRECO setzt nicht nur bei der Herstellung auf einen hohen Qualitätsstandard, sondern ebenso bei der Beratung und dem Service rund um die Polyurethan-Zahnriementeknik. Unsere Vertriebspartner sind allesamt Spezialisten auf diesem Gebiet, die ihrerseits eine erstklassige Kundenbetreuung bieten.

BRECO ist Mitglied in der Mulco Europe EWIV, einer europäischen Wirtschafts- und Interessenvereinigung. Alle Mitglieder gelten als Pioniere auf dem Gebiet der Polyurethan-Zahnriementeknik. Das über viele Jahre hinweg gewachsene Vertrauen und die intensive Zusammenarbeit war und ist auch zukünftig die Basis für innovative Antriebslösungen des allgemeinen Maschinenbaus.

**BRECO®- und BRECOFLEX®-Zahnriemen - mit Sicherheit in Bewegung bleiben.**

## Verfügbare Produktkataloge - für jede Anwendung das richtige Produkt

### BRECO® und BRECOFLEX®-Zahnriemen

- Allgemeine Informationen (Anwendungs- und Berechnungshinweise)
- Endlose Zahnriemen (BRECOFLEX®)
- Meterware (BRECO® M)
- Endlos verschweißte Zahnriemen (BRECO® V)
- Zahnriemenschluss AT10 / T10

### ATN-System - Der BRECO®-Zahnriemen für den Transporteinsatz

- Allgemeine Informationen zum ATN-System (Anwendungs- und Berechnungshinweise)
- ATN-Zahnriemen
- ATN-Zahnriemenschluss
- ATN-Standard-Profilverbindung
- ATN-Profile
- ATN-Komponenten

### BRECO®- und BRECOFLEX®-Flachriemen

- Allgemeine Informationen
- Endlose Flachriemen (BRECOFLEX®)
- Meterware (BRECO® M)
- Endlos verschweißte Flachriemen (BRECO® V)
- Endbefestigungen

### Zahnriemenveredelung

- Beschichtungen für Polyurethan-Zahnriemen
- Mechanische Bearbeitungsmöglichkeiten von Beschichtungen
- Mechanische Bearbeitungsmöglichkeiten von Zahnriemen
- Aufschweiß-Profile
- Hochfeste Profilverbindung

### Komponenten

- Allgemeine Hinweise
- Synchroscheiben
- Synchroscheiben mit Spannsätzen
- Synchronwellen
- Spannrollen
- BRECO®-fix Einspannelemente

### BRECObasic®-Zahnriemen

- Lieferprogramm
- Beschichtungen für BRECObasic®-Zahnriemen

### Weitere Informationen hinsichtlich:

- Vertriebspartner
- Neuigkeiten
- verfügbare Kataloge [unter www.breco.de](http://www.breco.de)

### Gewährleistung

Alle Angaben wurden äußerst gewissenhaft und nach heutigem Kenntnisstand zusammengestellt. Wir weisen insbesondere darauf hin, dass die technischen Daten toleranzbehaftet sind und nicht als Lieferspezifikation zu werten sind. Technische Änderungen im Rahmen der Produktentwicklung bleiben vorbehalten.



BRECO®- und BRECOFLEX® sind eingetragene Warenzeichen der BRECO Antriebstechnik Breher GmbH & Co. KG.

© 2012 BRECO Antriebstechnik Breher GmbH & Co. KG

Alle Rechte vorbehalten.  
Nachdruck, auch auszugsweise, nicht gestattet.  
Printed in Germany, Dt. Aufl. 25/2012/2500



# Für Sie immer in Bewegung!



Diese Unternehmenspositionierung stellt die BRECO Antriebstechnik Breher GmbH & Co. KG als Hersteller von BRECO®- und BRECOFLEX®-Zahnriemen jeden Tag vor neue, großartige Herausforderungen, die wir gerne annehmen.

---

## **BRECO Antriebstechnik Breher GmbH & Co. KG**

Kleiststr. 53 | D-32457 Porta Westfalica  
Tel.: +49 5731 / 7670-0 | Fax: +49 5731 / 7670-16  
[www.breco.de](http://www.breco.de) | [info@breco.de](mailto:info@breco.de)

---

Ihren zuständigen Vertriebspartner finden Sie unter  
[www.breco.de](http://www.breco.de) oder unter [www.mulco.de](http://www.mulco.de).

