

GLI SPECIALI SPECIAL CYLINDERS



Specifiche e caratteristiche dei prodotti

Technical data and features of the product

La gamma dei cilindri speciali presenta una panoramica di prodotti da noi progettati per specifiche ed esclusive esigenze del cliente. I nostri tecnici sono disponibili per lo studio di ogni particolare esigenza e vogliamo riassumere in questa sezione una panoramica di alcuni di questi prodotti riservati.

The range of special cylinders introduces a survey of products planned by our Company for specified and exclusive customer requirements. Our technicians are available to study each special requirement and we would like to sum up in this section, a survey of some of these reserved products.

Gli speciali

Special cylinders

Applicazioni alimentari - Food working machines



CARATTERISTICHE TECNICHE

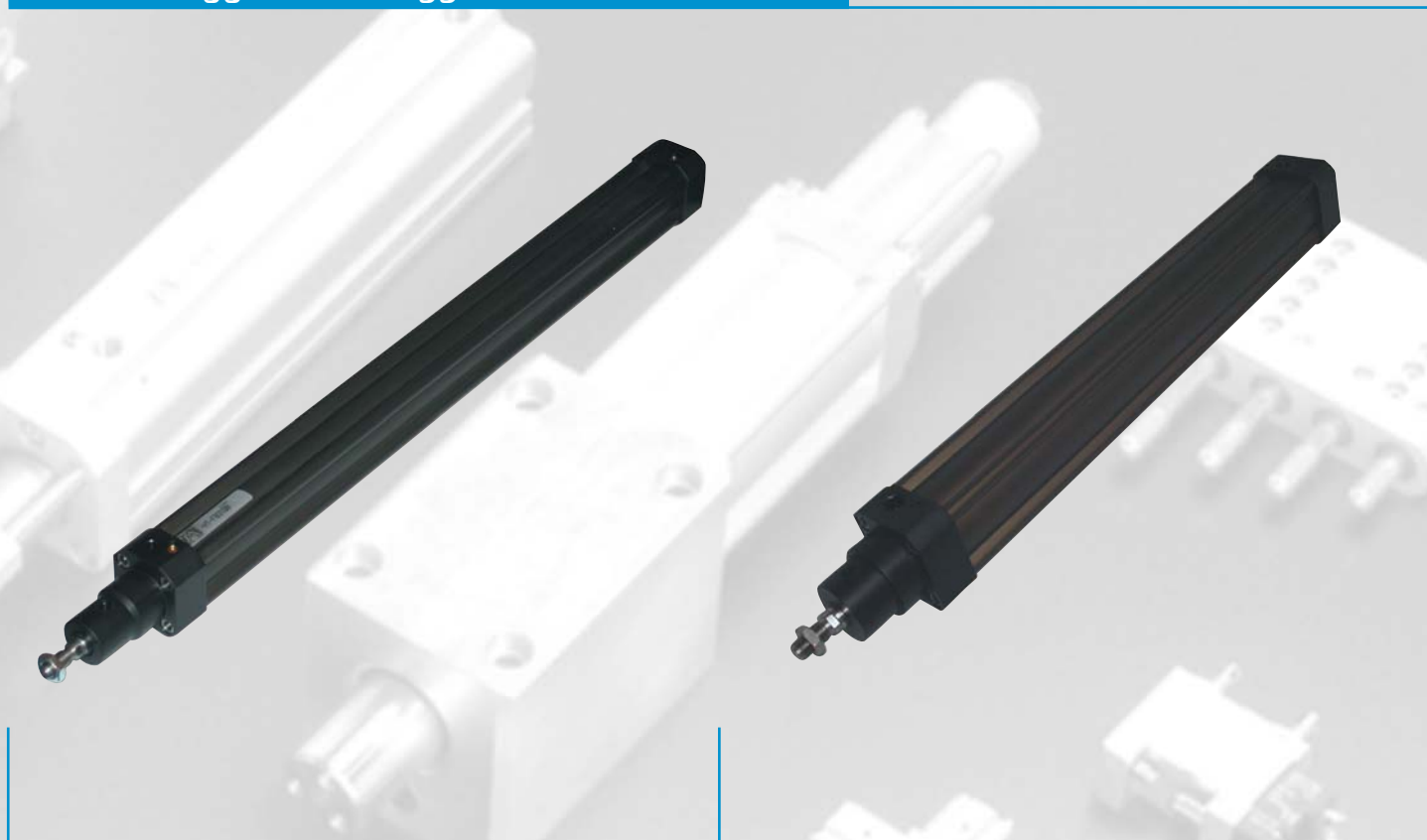
- Testate in resina acetale
- Camicia in alluminio anodizzato o acciaio inox AISI 304
- Stelo in acciaio inox AISI 303 (su richiesta 304/316)

- Tiranti in acciaio inox 303 (su richiesta 304/316)
- Bussole fissaggio camicia/tiranti inox 303
- Guarnizione tenuta pistone in poliuretano - su richiesta Viton, Alcrin, EPDM o altro

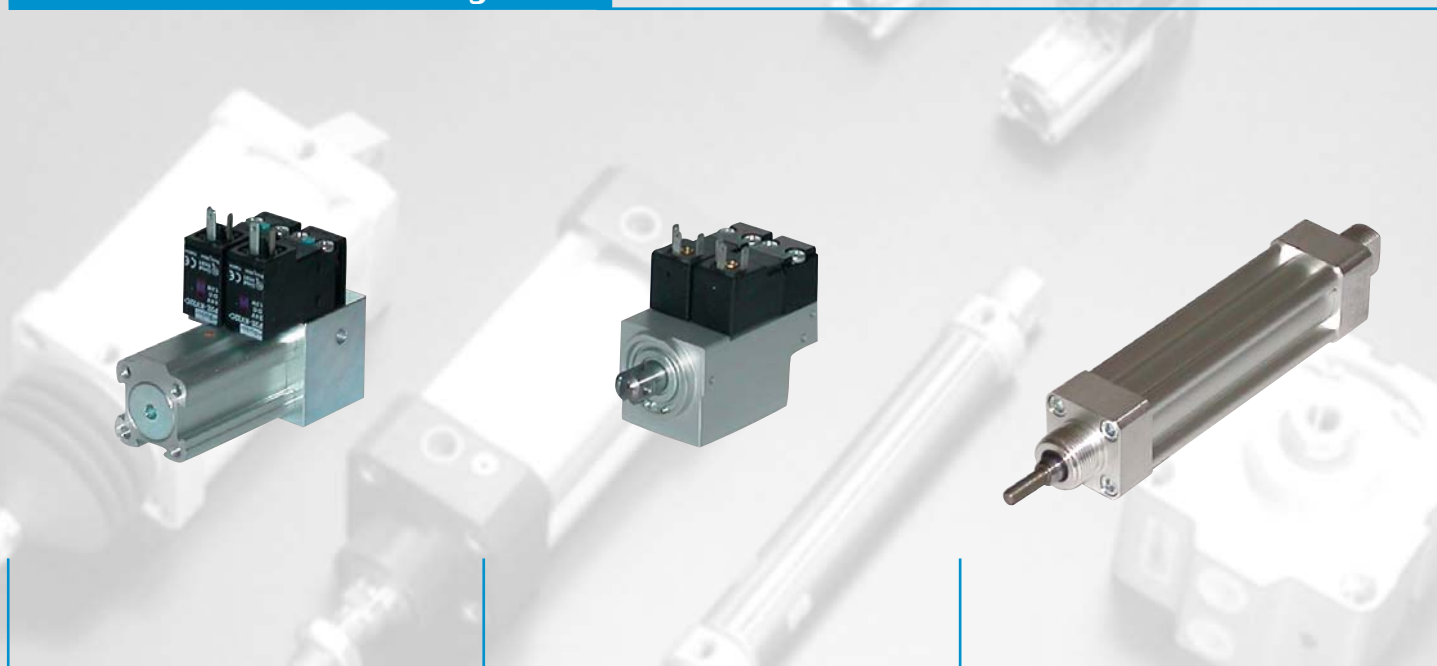
Gli speciali

Special cylinders

Ambienti aggressivi - *Aggressive environments*



Circuiti aria-olio - *Air-oil systems*



Gli speciali

Special cylinders

Automotive - Automotive



Gli speciali

Special cylinders

Macchine vetro - Glass machineries



Volumetrici - Dosing systems



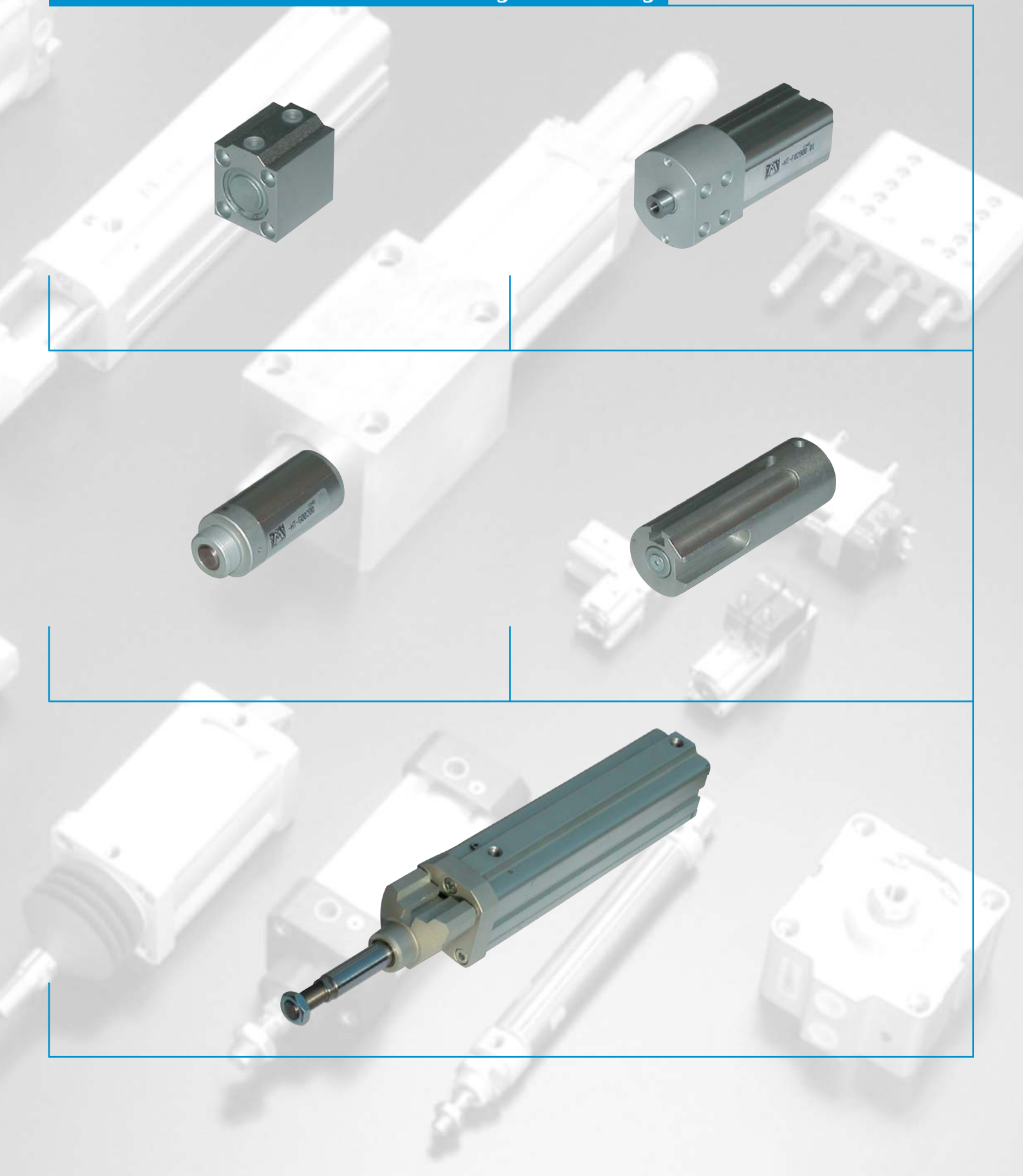
BY STEFANI



Gli speciali

Special cylinders

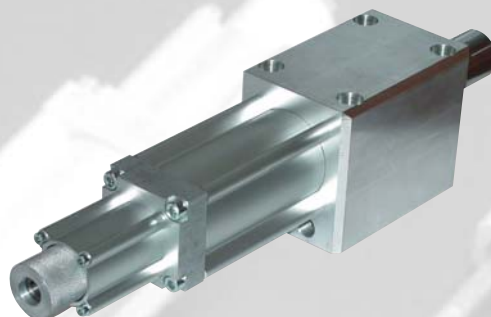
Posizionamento e riscontro - Positioning and scrutiny



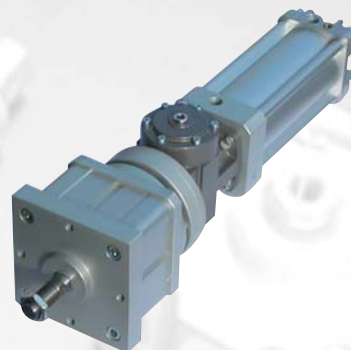
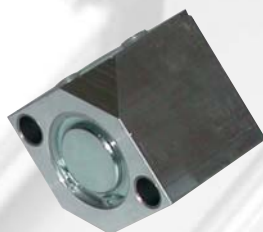
Gli speciali

Special cylinders

Tandem multistrato - Tandem cylinder with more positions



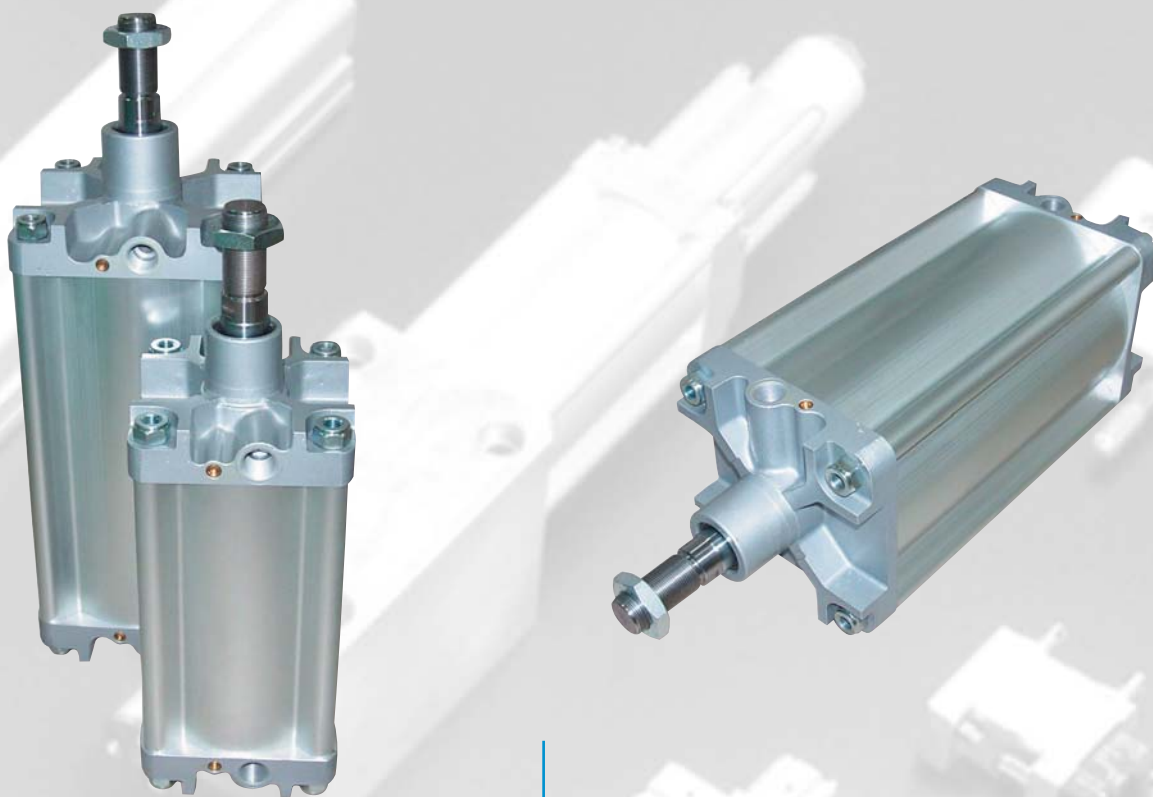
Posizionamento - Positioning



Gli speciali

Special cylinders

Profili estrusi ISO D.160/200 - Extruded profile ISO D.160/200



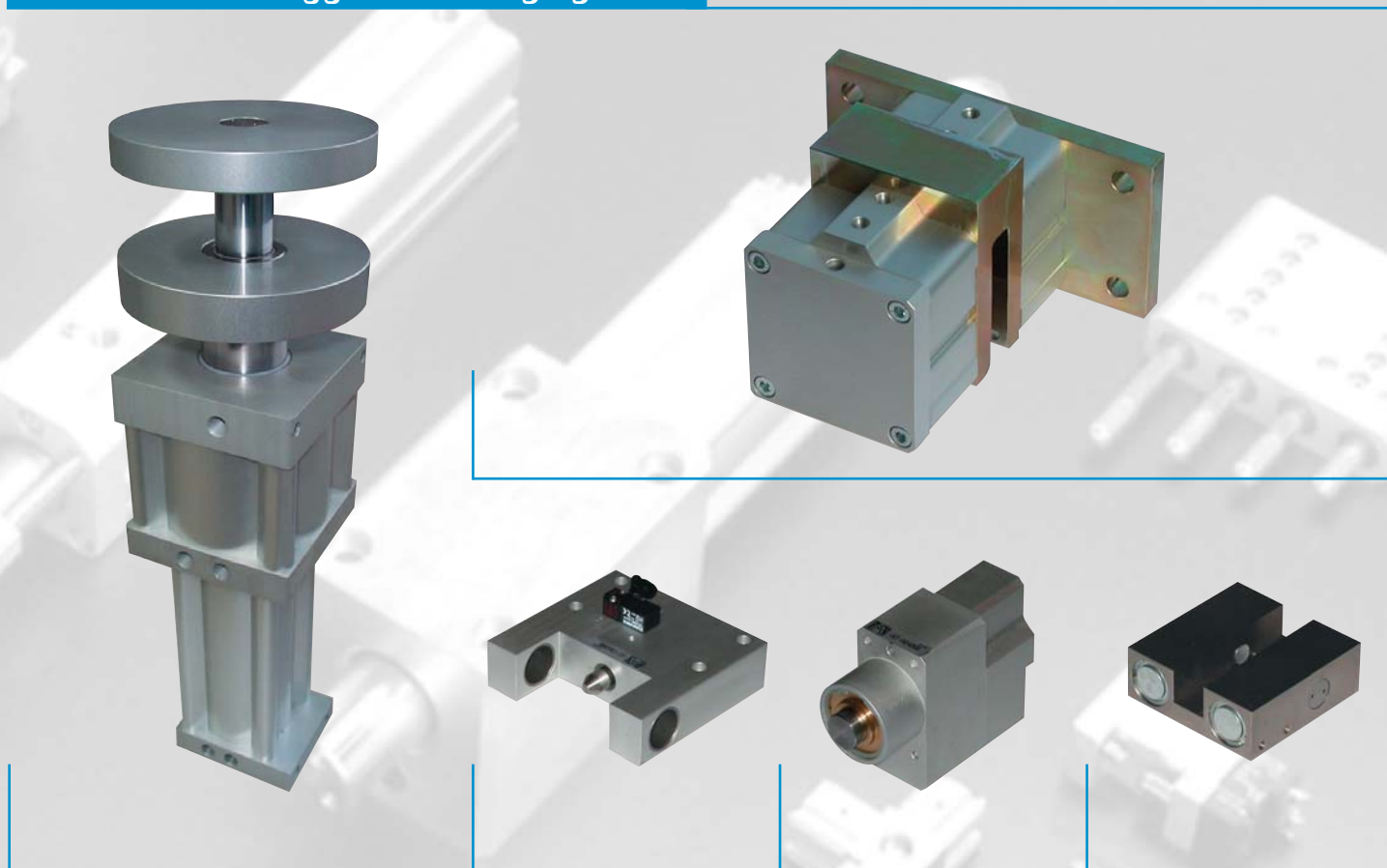
Componenti ammortizzatori - Shock absorber components



Gli speciali

Special cylinders

Sistemi di bloccaggio - *Locking systems*



Sistemi di saldatura - *Welding systems*

