

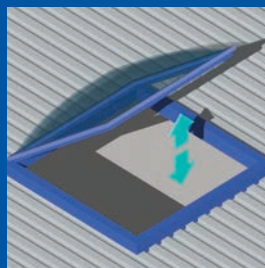
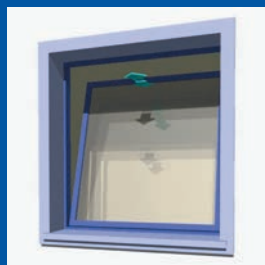


**Soluzioni per l'automazione di:**

- finestre
- cupole
- lucernari
- lamelle
- pale frangisole
- componenti per sistemi di evacuazione fumo e calore

**Solutions for the automation of:**

- windows
- domes
- skylights
- louvres
- sunshades
- components for smoke and heat evacuation systems



Dal 1968 MINGARDI è sinonimo di motorizzazioni di qualità per serramenti per la ventilazione ed evacuazione di fumo in caso di incendio.

Gli attuatori MINGARDI sono progettati in Italia dalla società Window Automation industry Srl.

*Since 1968 MINGARDI is quality's synonymous in motorization for windows for ventilation and smoke evacuation in case of fire. MINGARDI actuators are developed in Italy by Window Automation industry Srl.*

**CERTIFICATO DEL SISTEMA  
DI GESTIONE PER LA QUALITÀ**  
QUALITY MANAGEMENT SYSTEM CERTIFICATE

Si dichiara che il sistema di gestione per la Qualità dell'Organizzazione:  
We certify that the Quality Management System of the Organization:

**WAY SRL -  
SOCIETA' A SOCIO UNICO**

Reg. No: 5876 - A

Indirizzo/Address:  
Via C. Bassi 7/a  
40015 Galliera BO Italia

È conforme alla norma/is in compliance with the standard:  
**UNI EN ISO 9001:2008**  
ISO 9001:2008

Per i seguenti prodotti-servizi/For the following products-services:  
**Progettazione, fabbricazione ed assistenza di attuatori per la movimentazione di serramenti, di tende, di tapparelle e per la ventilazione ed evacuazione di fumo in caso di incendio**  
*Design, manufacture and after sale service of automatic devices for shutters, awnings and rolling shutters, for ventilation and smoke exhaustion in case of fire*

EA: 18 , 19

Il mantenimento della certificazione è soggetto a sorveglianza annuale e subordinato al rispetto dei requisiti essenziali CERMET.  
Maintenance of the certification is subject to annual survey and dependent upon the observance of CERMET basic requirements.

Rilascio certificato/Certificate issuance: 2006-07-14  
Ultima modifica/Last modification: 2012-12-17  
Prossimo rinnovo/Following renewal: 2015-07-13

Direttore Commerciale e Operativo  
Sales and Operations Manager  
Giampiero Belcredi

Direttore Generale  
General Manager  
Rodolfo Trippodo

IAF ACCREDIA CERMET


CERMET Soc. Cons. a r.l. - Headquarter Italy - Via Cadriano 23 - 40057 Cadriano di Granarolo (BO) - Tel +39.051.459.3.111 - Fax +39.051.763.382 - www.cermet.it



**I prodotti MINGARDI sono garantiti 5 anni.**  
*MINGARDI products are guaranteed for 5 years.*

[ Guida ai prodotti per applicazione / <i>Products application guide</i> ] .....	3
--	---

[ Attuatori elettrici lineari a stelo / *Rod linear electrical actuators* ]

Linea <b>D4 Fce</b> .....	 10
Linea <b>D8 Fce</b> .....	 12
Linea <b>D16 Fce</b> .....	 14
Linea <b>D31 Fce</b> .....	 16
Linea <b>Euro 1+</b> .....	 18

[ Attuatori elettrici lineari a catena / *Chain electrical linear actuators* ]

Linea <b>Micro S</b> .....	 22
Linea <b>Micro 02</b> .....	 24
Linea <b>Micro KIT+</b> .....	 26
Linea <b>Micro L</b> .....	 28
Linea <b>Micro XL</b> .....	 30

[ Attuatori elettrici lineari a cremagliera / *Rack electrical linear rack actuators* ]

Linea <b>System 0+</b> .....	 34
Linea <b>System 1</b> .....	 38
Linea <b>System 2</b> .....	 42

[ Attuatori pneumatici / *Pneumatic actuators* ]

Linea <b>G1</b> .....	 48
-----------------------	--

[ Attuatori manuali / *Manual actuators* ]

Linea <b>Manual 1</b> .....	 54
-----------------------------	--

[ Condizioni generali di vendita e garanzia / <i>General sales and warranty conditions</i> ] .....	57
--	----

[ Ricerca per codice / <i>Search for reference code</i> ] .....	63
---	----



# Guida ai prodotti per applicazione

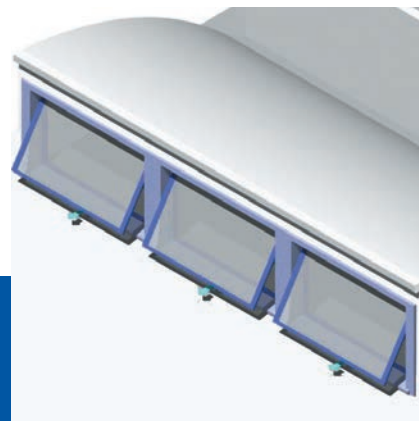
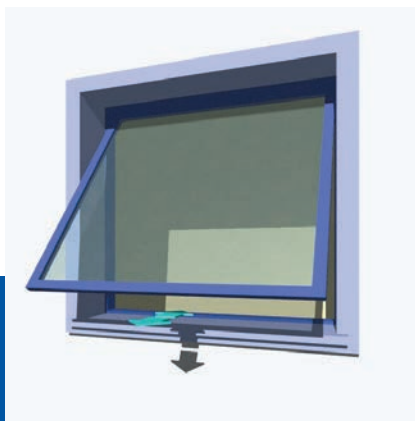
*Products application guide*



### Finestre a Sporgere e Shed: Attuatori a stelo o cremagliera 230V AC / 24V CC

#### Top hinged windows and Shed:

Rod or rack  
actuators  
230V AC / 24V DC



La formula che ci consente di individuare la forza necessaria per movimentare finestre a sporgere è la seguente:

The formula for calculating the load the actuator has to move for top hinged windows, is the following:

$$F = \frac{C}{H} \times \frac{P}{2}$$

**F=** Forza necessaria (Kg)  
Required force (Kg)

**P=** Peso del serramento (Kg)  
Weight of the window (Kg)

**C=** Corsa di apertura (mm)  
Opening stroke (mm)

**H=** Altezza del serramento (mm)  
Height of the window (mm)

Se la larghezza della finestra è > 1,5 m si consigliano 2 punti di spinta + centralina di controllo 2700171. La centralina è compatibile con le versioni 230V AC dei seguenti modelli: D4, D8, D16, D31, M+, M02, MLA, MXL. Per i modelli System 0+, System 1 e System 2 deve essere utilizzata la barra di collegamento.

If the window width is > than 1,5 mt. we suggest to use 2 thrust points + control unit 2700171. The control unit is compatible with the 230 V AC versions of the following models: D4, D8, D16, D31, M+, M02, MLA, MXL. For models System 0+, System 1 and System 2 must be used the connection rod.

Considerando che l'angolo di rotazione dell'attuatore è pari alla metà dell'angolo di apertura del serramento, occorre verificare che non vi siano ostacoli alla rotazione dell'attuatore per evitarne il danneggiamento.

The actuator rotation angle is normally the half of the opening angle of the window. It is advisable to check that there are not obstacles to the rotation of the actuator in order to prevent damage to it.

Applicazione particolare: **finestra a bilico orizzontale**. Si può utilizzare un attuatore a stelo/cremagliera come se fosse una finestra a sporgere.

Particular applications: **horizontal pivot window**. It is possible to use a rod/rack actuator as if it were a top-hung window.



### Modelli e corse disponibili / Available models and strokes

#### D4 Fce 230V AC

Corsa / Stroke 180, 300 mm

200N  
200N

#### Euro 1+ 230V AC - 24V CC/DC

Corsa regolabile / Adjustable Stroke  
max 200, 300, 500 mm

450N  
450N

#### D8 Fce 230V AC

Corsa / Stroke 160, 200, 235, 300, 400 mm

500N  
500N

#### Euro 1+ 230V AC - 24V CC/DC

Corsa regolabile / Adjustable Stroke  
max 300 mm

1000N  
1000N

#### D16 Fce 230V AC

Corsa / Stroke 300, 500 mm

1000N  
1000N

#### D31 Fce 230V AC

Corsa / Stroke 180, 300, 400, 500 mm

2000N  
2000N

#### System 0+ 230V AC - 24V CC/DC

Corsa / Stroke 180, 230, 350, 550, 750, 1000 mm

500N  
500N

#### System 1 230V AC

Corsa / Stroke 180, 230, 350, 550, 750, 1000 mm

600N  
600N

#### System 1 24V CC/DC

Corsa / Stroke 180, 230, 350, 550, 750, 1000 mm

800N  
800N

#### System 2 230V AC - 24V CC/DC

Corsa / Stroke 180, 230, 350, 550, 750, 1000 mm

1000N  
1000N

Forza di trazione N / Tensile force N ■  
Forza di spinta N / Thrust force N ■

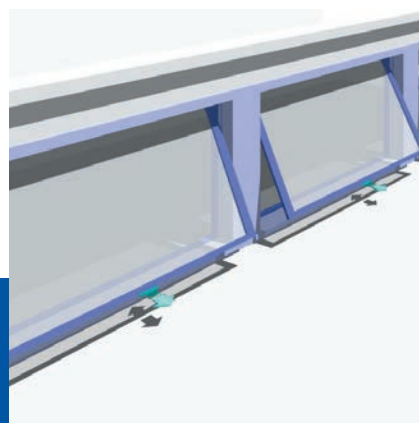
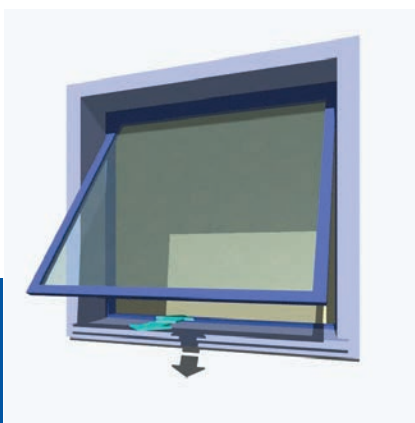


### Finestre a Sporgere e Shed:

Attuatori a catena  
230V AC / 24V CC

*Top hinged windows and  
Shed:*

Chain actuators  
230V AC / 24V DC



La formula che ci consente di individuare la forza necessaria per movimentare finestre a sporgere è la seguente:

*The formula for calculating the load the actuator has to move for top hinged windows, is the following:*

$$F = \frac{C}{H} \times \frac{P}{2}$$

**F=** Forza necessaria (Kg)  
*Required force (Kg)*

**P=** Peso del serramento (Kg)  
*Weight of the window (Kg)*

**C=** Corsa di apertura (mm)  
*Opening stroke (mm)*

**H=** Altezza del serramento (mm)  
*Height of the window (mm)*

Se la larghezza della finestra è > 1,5 m si consigliano 2 punti di spinta + centralina di controllo 2700171. La centralina è compatibile con le versioni 230V AC dei seguenti modelli: D4, D8, D16, D31, M+, M02, MLA, MXL.

*If the window width is > than 1,5 mt. we suggest to use 2 thrust points + control unit 2700171. The control unit is compatible with the 230 V AC versions of the following models: D4, D8, D16, D31, M+, M02, MLA, MXL.*

Per gli attuatori con accessori non basculanti, verificare che l'altezza del serramento non sia al di sotto di certi limiti (indicati nel manuale d'uso e installazione del prodotto) per evitare eccessive curvature della catena.

Si prega di contattare il ns. servizio tecnico-commerciale.

*For the actuators with non-pivoting brackets, the height of the window must not be below a certain height (indicated inside the product manual instruction) in order to prevent excessive chain bending.*

*Please contact our technical support service.*

Applicazione particolare: **finestra a bilico orizzontale**. Si può utilizzare un attuatore a catena come se fosse una finestra a sporgere. Attenzione: perchè non si verifichi un'eccessiva curvatura della catena l'altezza effettiva da considerare è H/2.

*Particular applications: **horizontal pivot window**. It is possible to use a chain actuator as if it were a top-hung window. Attention: in order to avoid an excessive curvature of the chain, the actual height must be consider H/2.*



### Modelli e corse disponibili / Available models and strokes

**Micro S** 230V AC - 24V CC/DC  
Corsa / Stroke 200 mm, 250 mm



**Micro KIT+** 230V AC  
Corsa regolabile / Stroke adjustable  
max 400 mm



**Micro 02** 230V AC - 24V CC/DC  
Corsa selezionabile / Stroke selectable  
250 mm / 380 mm



**Micro L** 230V AC - 24V CC/DC  
Corsa / Stroke 280 mm, 380 mm



**Micro XL** 230V AC - 24V CC/DC  
Corsa / Stroke 420 mm, 600 mm



**Micro XL** 24V CC/DC  
Corsa / Stroke 835 mm



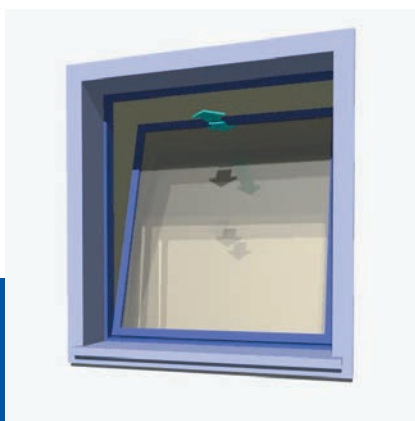
Forza di trazione N / Tensile force N ■  
Forza di spinta N / Thrust force N ■

### Finestre a Vasistas:

Attuatori a catena  
230V AC / 24V CC

### Bottom hinged windows:

Chain actuators  
230V AC / 24V DC



La formula che ci consente di individuare la forza necessaria per movimentare finestre a vasistas è la seguente:

The formula for calculating the load the actuator has to move for bottom hinged windows, is the following:

$$F = \frac{C}{H} \times \frac{P}{2}$$

**F**= Forza necessaria (Kg)  
Required force (Kg)

**P**= Peso del serramento (Kg)  
Weight of the window (Kg)

**C**= Corsa di apertura (mm)  
Opening stroke (mm)

**H**= Altezza del serramento (mm)  
Height of the window (mm)

Se la larghezza della finestra è > 1,5 m si consigliano 2 punti di spinta + centralina di controllo 2700171. La centralina è compatibile con le versioni 230V AC dei seguenti modelli: D4, D8, D16, M+, M02, MLA, MXL.

If the window width is > than 1,5 mt. we suggest to use 2 thrust points + control unit 2700171. The control unit is compatible with the 230 V AC versions of the following models: D4, D8, D16, M+, M02, MLA, MXL.

Per gli attuatori con accessori non basculanti, verificare che l'altezza del serramento non sia al di sotto di certi limiti (indicati nel manuale d'uso e installazione del prodotto) per evitare eccessive curvature della catena.

Si prega di contattare il ns. servizio tecnico-commerciale.

For the actuators with non-pivoting brackets, the height of the window must not be below a certain height (indicated inside the product manual instruction) in order to prevent excessive chain bending.

Please contact our technical support service.

Applicazione particolare: finestra a bilico orizzontale. Si può utilizzare un attuatore a catena come se fosse una finestra a sporgere. Attenzione: perchè non si verifichi un'eccessiva curvatura della catena, l'altezza effettiva da considerare è H/2.

Particular applications: horizontal pivot window. It is possible to use a chain actuator as if it were a top-hung window. Attention: in order to avoid an excessive curvature of the chain, the actual height must be consider H/2.



Applicazione particolare per vasistas: dove ci sono problemi di spazio per l'installazione dell'attuatore a catena sul telaio.

Attuatore a stelo Euro 1 C. 70mm 1000N con accessori per forbici Geze OL 90 e OL 100 (vedere pag. 22).

Particular applications: where there are space problems for the installation of the chain actuator on the window frame. Rod actuator Euro 1 stroke 70 mm. 1000N with accessories for Geze scissor OL 90 and OL 100 (see page 22).

### Modelli e corse disponibili / Available models and strokes

**Micro S** 230V AC - 24V CC/DC  
Corsa / Stroke 200 mm, 250 mm



**Micro KIT+** 230V AC  
Corsa regolabile / Stroke adjustable  
max 400 mm



**Micro 02** 230V AC - 24V CC/DC  
Corsa selezionabile / Stroke selectable  
250 mm / 380 mm



**Micro L** 230V AC - 24V CC/DC  
Corsa / Stroke 280 mm, 380 mm



**Micro XL** 230V AC - 24V CC/DC  
Corsa / Stroke 420 mm, 600 mm



**Micro XL** 24V CC/DC  
Corsa / Stroke 835 mm



Forza di trazione N / Tensile force N

Forza di spinta N / Thrust force N

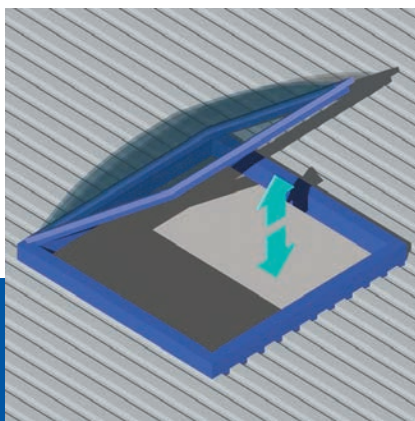






**Cupole,  
Finestre per mansarda:**  
Attuatori a stelo o cremagliera  
230V AC / 24V CC

**Domes, Roof windows:**  
Rod or rack actuators  
230V AC / 24V DC



La formula che ci consente di individuare la forza necessaria per movimentare cupole / lucernari è la seguente:

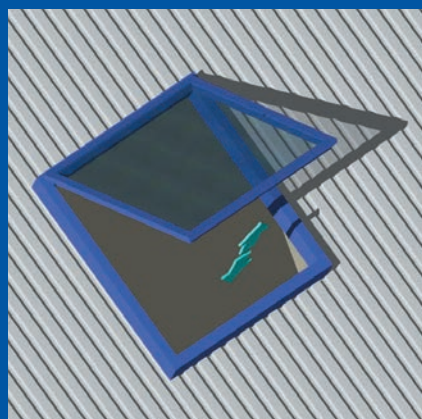
The formula for calculating the load the actuator has to move for domes / skylight, is the following:

$$F = \frac{P + Cn}{2}$$

**F=** Forza necessaria (Kg)  
Required force (Kg)

**P=** Peso del serramento (Kg)  
Weight of the window (Kg)

**Cn=** Carico neve (Kg)  
Snow load (Kg)



### Finestre per mansarde:

questo tipo di serramento è paragonabile ad una cupola o lucernario. L'apertura può essere incernierata su un lato oppure avere un asse di rotazione centrale. In quest'ultimo caso si deve considerare come altezza del serramento la distanza tra l'asse di rotazione e il punto di applicazione dell'attuatore. Il peso di una apertura tipo velux su una copertura orizzontale o inclinata fino a 30° sull'orizzontale, grava per il 50% sulle cerniere e per il 50% sull'attuatore. Nel caso di asse di rotazione centrale il peso è praticamente nullo e determinato solo dalle frizioni del serramento.

### Roof windows :

this type of window is comparable to a dome or skylight. The opening can be hinged on one side or have a centre axis of rotation. In the latter case, you have to consider the distance between the axis of rotation and the point of application of the actuator as the frame height. A velux type of opening on a horizontal roof or roof sloping up to 30° horizontally weighs 50% on the hinges and 50% on the actuator. In the case of centre rotation, the weight is practically nothing and is determined only by the window's frictions.

Se la larghezza della finestra è > 1,5 m si consigliano 2 punti di spinta + centralina di controllo 2700171. La centralina è compatibile con le versioni 230V AC dei seguenti modelli: D4, D8, D16, D31, M+, M02, MLA, MXL. Per i modelli System 0+, System 1 e System 2 deve essere utilizzata la barra di collegamento.

If the window width is > than 1,5 mt. we suggest to use 2 thrust points + control unit 2700171. The control unit is compatible with the 230 V AC versions of the following models: D4, D8, D16, D31, M+, M02, MLA, MXL. For models System 0+, System 1 and System 2 must be used the connection rod.

## Modelli e corse disponibili / Available models and strokes

**D4 Fce** 230V AC  
Corsa / Stroke 180, 300 mm

200N  
200N

**Euro 1+** 230V AC - 24V CC/DC  
Corsa regolabile / Adjustable Stroke  
max 200, 300, 500 mm

450N  
450N

**D8 Fce** 230V AC  
Corsa / Stroke 160, 200, 235, 300, 400 mm

500N  
500N

**Euro 1+** 230V AC - 24V CC/DC  
Corsa regolabile / Adjustable Stroke  
max 300 mm

1000N  
1000N

**D16 Fce** 230V AC  
Corsa / Stroke 300, 500 mm

1000N  
1000N

**D31 Fce** 230V AC  
Corsa / Stroke 180, 300, 400, 500 mm

2000N  
2000N

**System 0+** 230V AC - 24V CC/DC  
Corsa / Stroke 180, 230, 350, 550, 750, 1000 mm

500N  
500N

**System 1** 230V AC  
Corsa / Stroke 180, 230, 350, 550, 750, 1000 mm

600N  
600N

**System 1** 24V CC/DC  
Corsa / Stroke 180, 230, 350, 550, 750, 1000 mm

800N  
800N

**System 2** 230V AC - 24V CC/DC  
Corsa / Stroke 180, 230, 350, 550, 750, 1000 mm

1000N  
1000N

Forza di trazione N / Tensile force N ■  
Forza di spinta N / Thrust force N ■



**Frangisole,  
Finestre a lamelle:**  
Attuatori a stelo o cremagliera  
230V AC / 24V CC

**Sunshade, Louvre:**  
Rod or rack actuators  
230V CA / 24V DC



**Frangisole:** è un insieme di pale sagomate, di larghezza generalmente compresa tra 100 e 400 mm, montate in batteria su asse verticale od orizzontale, che vengono ruotate sull'asse principalmente per schermare l'illuminazione solare. È particolarmente complesso calcolare a priori la forza richiesta per il movimento, poiché questa dipende solo dagli attriti che si generano nella rotazione delle pale e nella trasmissione della spinta. Se possibile è conveniente misurare con un dinamometro o strumento simile la forza da applicare al punto di movimento delle pale per farle muovere. Occorre anche sovradimensionare la forza se non si è certi che il punto di fissaggio alle lamelle sia stabile nel tempo: il disallineamento può indurre attriti considerevoli. Tenere presente che occorre verificare la corsa richiesta, che varia a seconda del produttore delle pale; normalmente è richiesta una rotazione di 90°-120° (gradi). Poiché l'applicazione prevede il montaggio all'esterno dell'attuatore occorre provvedere una adeguata protezione dello stesso dai raggi solari e dalla pioggia, e si utilizzano di preferenza attuatori con protezioni alte (IP 55) per avere una maggior durata di tempo.

**Finestre a lamelle:** sono composte da una batteria di piccole lamelle in vetro o in materiale plastico, trasparente od opaco. Le lamelle ruotano generalmente su un asse orizzontale, collegate tra loro da un meccanismo movimentato dall'attuatore. Le lamelle devono essere equilibrate perché non si devono vincere pesi ma solo l'inerzia e gli attriti delle leve di trasmissione.

Si presentano in batteria singola o in coppia, nel qual caso l'attuatore movimentava due braccetti adiacenti. Occorre verificare la corsa richiesta, la maggioranza dei costruttori prevede 180 mm, ma non mancano casi diversi. Si utilizzano attuatori di spinta modesta, appositamente previsti per questa installazione, come il D4 Fce attacco a "T", corsa 180 o 105 mm. L'attuatore è staffato normalmente sulla parte posteriore, ed il suo ingombro deve essere contenuto nella larghezza del profilo.

Se non è nota la corsa della leva di movimentazione si può scegliere l'attuatore Euro 1 con la corsa regolabile.

*The sunshade is a set of shaped blinds with a width generally between 100 and 400 mm that is mounted as a set on the vertical or horizontal axis. The blinds are turned on the axis mainly in order to screen out sunlight. It is particularly complex to calculate the force required for movement beforehand because it depends only on the frictions that are generated in turning the blinds and in transmitting the thrust. If possible, it is a good idea to measure the force to be applied on the movement point of the blinds in order to move them with a dynamometer or similar instrument. It also necessary to oversize the force if you are uncertain whether or not the point of fastening to the louvres will remain stable over time. Misalignment may bring about sizeable frictions. Bear in mind that it is necessary to check the required stroke, which varies depending on the blind manufacturer. A 90° - 120° rotation is normally required. Since the application envisages mounting the actuator outside, you have to properly protect it against sunlight and driving rain, and actuators with a high protection degree (IP 55) are preferably used so as to get a longer lifetime.*

*Louvre windows are made up of a set of small transparent or opaque glass or plastic louvres. The louvres generally turn on a horizontal axis and are connected to each other by a multiple drive mechanism, an arm of which is moved by the actuator. The louvres are theoretically balanced and weights do not have to be overcome, only the inertia and frictions of the transmission levers. They are in a single or double set, and in the latter case the actuator moves two adjacent arms. It is necessary to verify the required stroke. The majority of manufacturers envisage 180 mm, but there are other cases as well. Moderate thrust actuators specifically design for this installation are used, such as the D4 Fce "T" coupling, 180 mm or 105 mm stroke. The actuator is normally bracketed on the rear, and its bulk must be contained within the width of the profile. If the stroke of the movement lever is unknown, you can choose the Euro 1 actuator with adjustable stroke.*

Forza di trazione N / Tensile force N ■  
Forza di spinta N / Thrust force N ■



### Modelli e corse disponibili / Available models and strokes

**D4 Fce** 230V AC  
Corsa / Stroke 105, 180 mm

200N  
200N

**Euro 1+** 230V AC - 24V CC/DC  
Corsa regolabile / Adjustable Stroke  
max 200, 300, 500 mm

450N  
450N

**D8 Fce** 230V AC  
Corsa / Stroke 160, 200, 235, 300, 400 mm

500N  
500N

**Euro 1+** 230V AC - 24V CC/DC  
Corsa regolabile / Adjustable Stroke  
max 200, 300 mm

1000N  
1000N

**D16 Fce** 230V AC  
Corsa / Stroke 300, 500 mm

1000N  
1000N

**System 0+** 230V AC - 24V CC/DC  
Corsa / Stroke 180, 230, 350, 550, 750, 1000 mm

500N  
500N

**System 1** 230V AC  
Corsa / Stroke 180, 230 mm

600N  
600N

**System 1** 24V CC/DC  
Corsa / Stroke 180, 230 mm

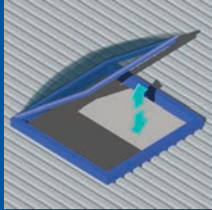
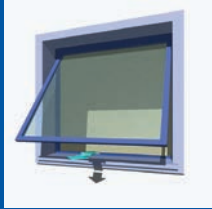
800N  
800N

**System 2** 230V AC - 24V CC/DC  
Corsa / Stroke 180, 230, 350, 550, 750, 1000 mm

1000N  
1000N

# Attuatori elettrici lineari a stelo

*Rod electrical linear actuators*



# [Linea **D4 Fce**]



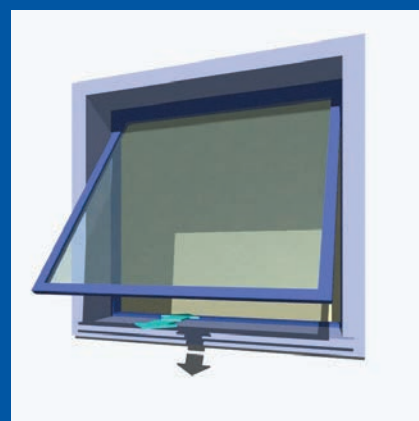
**MINGARDI**<sup>®</sup>  
THE REFERENCE FOR WINDOW AUTOMATION

**Attuatore a stelo per:**  
finestre a lamelle, finestre a  
sporgere, cupole.

**Rod actuator for:**  
louvre windows, top hinged  
windows, domes.



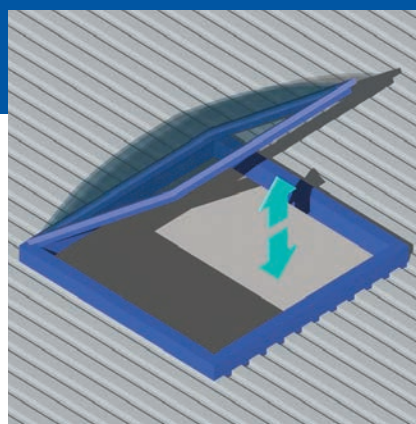
## 200N



Dimensioni ridotte  
*Reduced dimensions*

Staffa di fissaggio  
scorrevole lungo tutto il  
corpo dell'attuatore  
*Fixing bracket sliding along  
the whole body*

Assenza di manutenzione  
*Maintenance free*



Grado di protezione dispositivi elettrici: IP 44 / *Protection degree electrical devices: IP 44*

Fine corsa chiusura-apertura: Microinterruttore / *Limit switch closing-opening: Microswitch*

Colore: Anodizzato Argento (A) / *Colour: Anodised Silver (A)*

Temperatura di funzionamento: -10°C +40°C / *Operating temperature: -10°C +40°C*

### DATI TECNICI / TECHNICAL FEATURES

CODICE CODE	DESCRIZIONE DESCRIPTION	VOLTAGGIO VOLTAGE	SPINTA TRAZIONE THRUST TENSILE	CORSA STROKE	POTENZA ASSORBITA POWER CONSUMPTION	VELOCITÀ MIN. SPEED MIN.
2700000	D4 105 mm "T" - (A)	230 V~ / 50 Hz	200 N	105 mm	160 W	ca. 30 mm/s
2700001	D4 180 mm - (A)	230 V~ / 50 Hz	200 N	180 mm	160 W	ca. 30 mm/s
2700002	D4 180 mm "T" - (A)	230 V~ / 50 Hz	200 N	180 mm	160 W	ca. 30 mm/s
2700003	D4 300 mm - (A)	230 V~ / 50 Hz	200 N	300 mm	160 W	ca. 30 mm/s

I VALORI PRESTAZIONALI RIPORTATI NELLA TABELLA SONO VALORI MEDI VERIFICATI IN CONDIZIONI DI UTILIZZO STANDARD.  
THE VALUES INDICATED ON THE TABLE ARE AVERAGE VALUES WERE RECORDED IN CONDITION OF NORMAL USE.

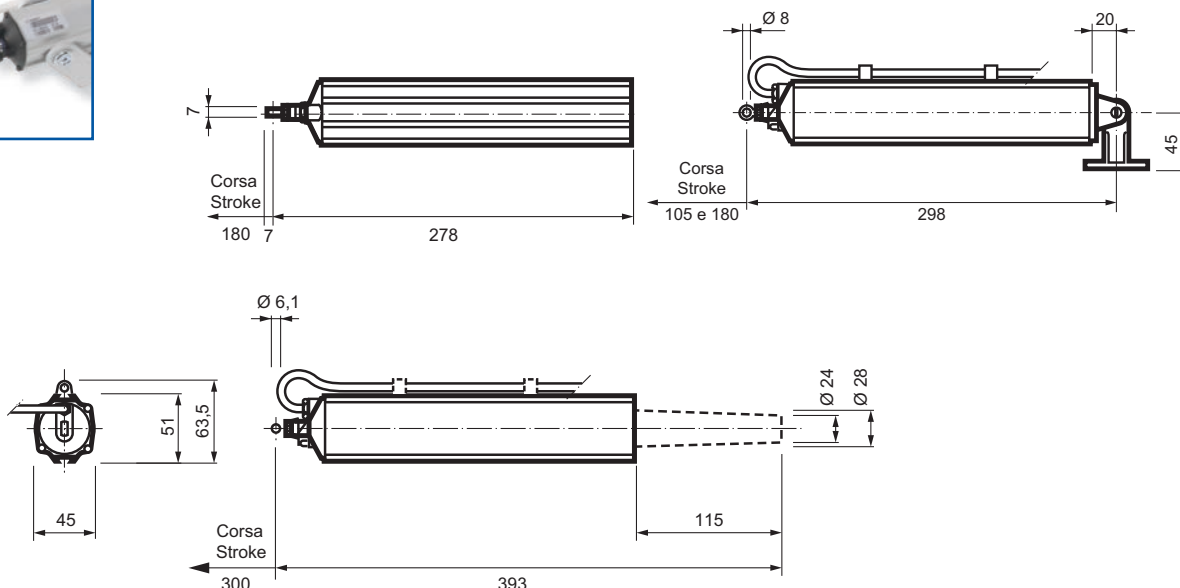
## DESCRIZIONE DI CAPITOLATO

Attuatore elettrico lineare MINGARDI con movimento a stelo rigido ad alta resistenza ai carichi di punta. Funzionamento con tensione di alimentazione 230V~ 50 Hz. Conforme alle Direttive 2006/95 LVD - 2004/108 EMC. Dotato di microinterruttori di fine corsa e relè per il collegamento in parallelo. Protezione termica incorporata. Colore disponibile: anodizzato argento. Completo di accessori di fissaggio.

## DESCRIPTION OF SPECIFICATIONS

MINGARDI linear actuator with rigid rod movement, highly resistant to peak loads. 230V~ 50 Hz power supply. It complies with 2006/95 LVD - 2004/108 EMC directives. It is equipped with limit switches and relays for the parallel connection. Incorporated thermal overload protection. Available colours: anodised silver. Complete with fixing accessories.

## D4 Fce Disegno dimensionale / Scale drawing



## Accessori - Ricambi / Accessories - Spare parts

<p>2700064</p>	<p>2700658</p>	<p>2700101</p>	

### ACCESSORI DI FISSAGGIO / FIXING ACCESSORIES

CODICE CODE	DESCRIZIONE DESCRIPTION

### RICAMBI / SPARE PARTS

CODICE CODE	DESCRIZIONE DESCRIPTION
2700064	Gruppo staffa anteriore per infisso Front bracket for window frames
2700658	Gruppo staffa supporto motore Motor support bracket
2700101	Gruppo staffa attacco a "T" "T" attachment group bracket

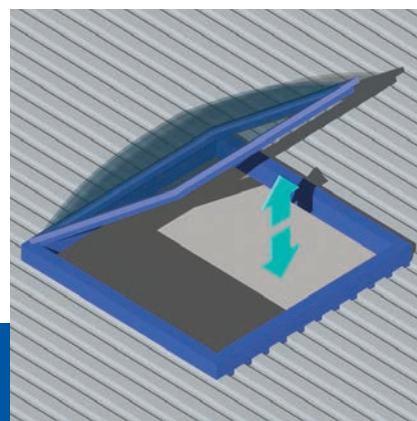
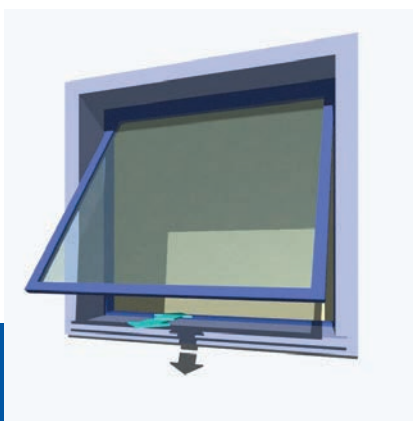
ACCESSORI DI COMANDO: per informazioni si prega di contattare il nostro servizio tecnico-commerciale  
CONTROL ACCESSORIES: please contact our technical support service for further information

# [Linea D8 Fce]

**Attuatore a stelo per:**  
finestre a sporgere, cupole,  
pale frangisole, finestre a  
lamelle.

**Rod actuator for:**  
top hinged windows, domes,  
sunshades, louvre windows

## 500N



Staffa di fissaggio  
scorrevole lungo tutto il  
corpo dell'attuatore  
*Fixing bracket sliding along  
the whole body*

Elevato grado di protezione  
*High protection degree*

Assenza di manutenzione  
*Maintenance free*



Per applicazioni che prevedono l'utilizzo del motore in  
esterno e quindi soggetto ad agenti atmosferici,  
si raccomanda di consultare il nostro servizio tecnico  
commerciale.  
*In case of outdoor applications please it is strongly  
recommended to ask for support to our technical service.*

Grado di protezione dispositivi elettrici: IP 55 / *Protection degree electrical devices: IP 55*

Fine corsa chiusura-apertura: Microinterruttore / *Limit switch closing-opening: Microswitch*

Colore: Anodizzato Argento (A) / *Colour: Anodised Silver (A)*

Temperatura di funzionamento: -10°C +40°C / *Operating temperature: -10°C +40°C*

### DATI TECNICI / TECHNICAL FEATURES

CODICE CODE	DESCRIZIONE DESCRIPTION	VOLTAGGIO VOLTAGE	SPINTA TRAZIONE THRUST TENSILE	CORSA STROKE	POTENZA ASSORBITA POWER CONSUMPTION	VELOCITÀ MIN. SPEED MIN.
2700292	D8 200 mm - (A)	230 V~ / 50 Hz	500 N	200 mm	175 W	ca. 12 mm/s
2700293	D8 300 mm - (A)	230 V~ / 50 Hz	500 N	300 mm	175 W	ca. 12 mm/s
2700297	D8 400 mm - (A)	230 V~ / 50 Hz	500 N	400 mm	175 W	ca. 12 mm/s

I VALORI PRESTAZIONALI RIPORTATI NELLA TABELLA SONO VALORI MEDI VERIFICATI IN CONDIZIONI DI UTILIZZO STANDARD.  
*THE VALUES INDICATED ON THE TABLE ARE AVERAGE VALUES WERE RECORDED IN CONDITION OF NORMAL USE.*

## DESCRIZIONE DI CAPITOLATO

Attuatore elettrico lineare MINGARDI con movimento a stelo rigido ad alta resistenza ai carichi di punta. Funzionamento con tensione di alimentazione 230V~ 50 Hz. Conforme alle Direttive 2006/95 LVD - 2004/108 EMC. Dotato di microinterruttori di fine corsa e relè per il collegamento in parallelo. Protezione termica incorporata. Colore disponibile: anodizzato argento. Completo di accessori di fissaggio.

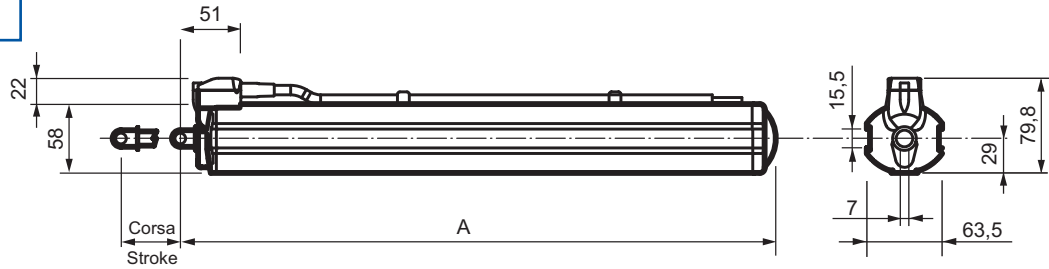
## DESCRIPTION OF SPECIFICATIONS

MINGARDI linear actuator with rigid rod movement and high resistance to maximum loads. Operation 230V~ 50 Hz power supply. It complies with 2006/95 LVD - 2004/108 EMC directives.

Fitted with limit switches and relays for connection in parallel. Incorporated thermal overload protection.

Available colours: anodised silver. Complete with fixing accessories.

## D8 Fce Disegno dimensionale / Scale drawing



Corsa/Stroke	A
200	318,8
300	418,8
400	518,8

## Accessori - Ricambi / Accessories - Spare parts

2700102	2700064	2700124	2700107

### ACCESSORI DI FISSAGGIO / FIXING ACCESSORIES

CODICE CODE	DESCRIZIONE DESCRIPTION
2700102	Perno anteriore per versioni frangisole Front pin for sunshades application

### RICAMBI / SPARE PARTS

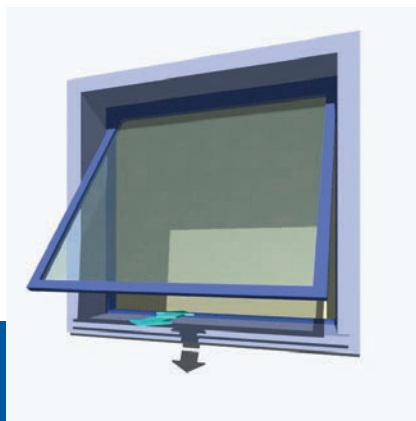
CODICE CODE	DESCRIZIONE DESCRIPTION
2700064	Gruppo staffa anteriore per infisso Front bracket for window frames
2700124	Staffa supporto motore Motor support bracket
2700107	2700064 + accessori per staffa 2700124 (esclusa) 2700064 + accessories for bracket 2700124 (not included)

ACCESSORI DI COMANDO: per informazioni si prega di contattare il nostro servizio tecnico-commerciale  
CONTROL ACCESSORIES: please contact our technical support service for further information

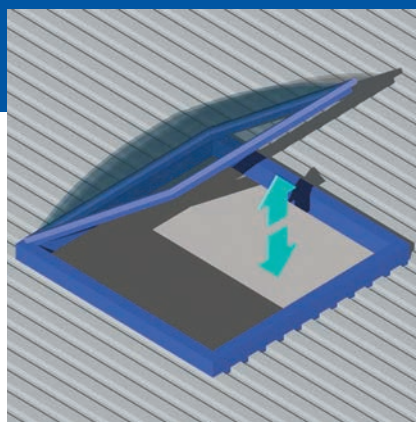
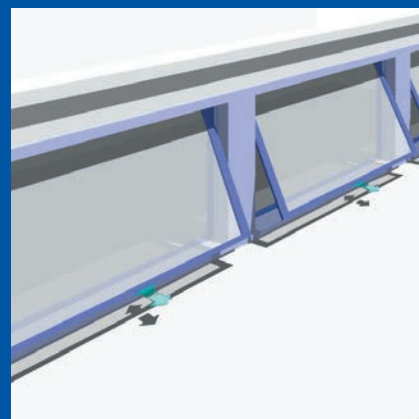
# [Linea **D16 Fce**]

**Attuatore a stelo per:**  
finestre a sporgere, cupole.

**Rod actuator for:**  
top hinged windows, domes.



## 1000N



Elevata potenza  
*High power*

Staffa di fissaggio scorrevole  
lungo tutto il corpo  
dell'attuatore  
*Fixing bracket sliding  
along the whole body*

Elevato grado di protezione  
*High protection degree*

Assenza di manutenzione  
*Maintenance free*

Grado di protezione dispositivi elettrici: IP 55 / *Protection degree electrical devices: IP 55*

Fine corsa chiusura-apertura: Microinterruttore / *Limit switch closing-opening: Microswitch*

Colore: Anodizzato Argento (A) / *Colour: Anodised Silver (A)*

Temperatura di funzionamento: -10°C +40°C / *Operating temperature: -10°C +40°C*

### DATI TECNICI / TECHNICAL FEATURES

CODICE CODE	DESCRIZIONE DESCRIPTION	VOLTAGGIO VOLTAGE	SPINTA TRAZIONE THRUST TENSILE	CORSA STROKE	POTENZA ASSORBITA POWER CONSUMPTION	VELOCITÀ MIN. SPEED MIN.
2700298	D16 300 mm - (A)	230 V~ / 50 Hz	1000 N	300 mm	270 W	ca. 21 mm/s
2700301	D16 500 mm - (A)	230 V~ / 50 Hz	1000 N	500 mm	270 W	ca. 21 mm/s

I VALORI PRESTAZIONALI RIPORTATI NELLA TABELLA SONO VALORI MEDI VERIFICATI IN CONDIZIONI DI UTILIZZO STANDARD.  
THE VALUES INDICATED ON THE TABLE ARE AVERAGE VALUES WERE RECORDED IN CONDITION OF NORMAL USE.



## DESCRIZIONE DI CAPITOLATO

Attuatore elettrico lineare MINGARDI con movimento a stelo rigido ad alta resistenza ai carichi di punta. Funzionamento con tensione di alimentazione 230V~ 50 Hz. Conforme alle Direttive 2006/95 LVD - 2004/108 EMC. Dotato di microinterruttori di fine corsa e relè per il collegamento in parallelo. Protezione termica incorporata. Colore disponibile: anodizzato argento. Completo di accessori di fissaggio.

## DESCRIPTION OF SPECIFICATIONS

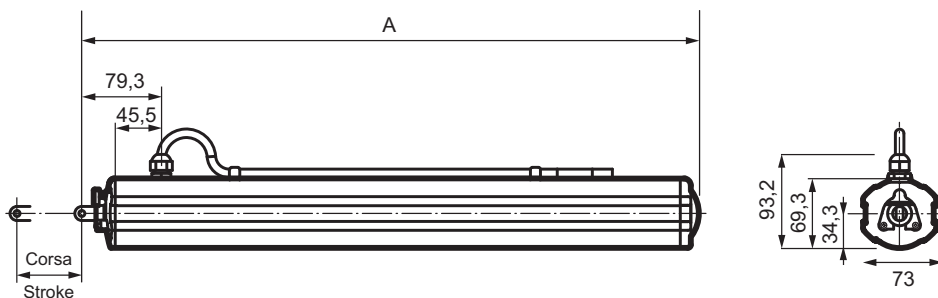
MINGARDI linear actuator with rigid rod movement, highly resistant to peak loads. Operation 230V~ 50 Hz power supply.

It complies with 2006/95 LVD - 2004/108 EMC directives.

It is equipped with limit switches and relays for the parallel connection. Incorporated thermal overload protection.

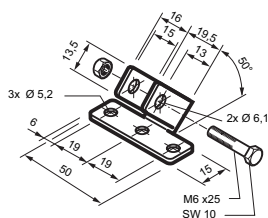
Available colours: anodised silver. Complete with fixing accessories.

## D16 Fce Disegno dimensionale / Scale drawing

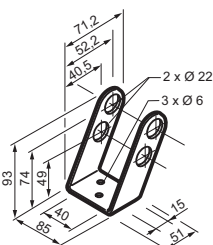


Corsa/Stroke	A
300	415,5
500	615,5

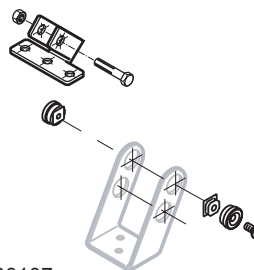
## Accessori - Ricambi / Accessories - Spare parts



2700064



2700125



2700107

### ACCESSORI DI FISSAGGIO / FIXING ACCESSORIES

**CODICE**  
CODE

**DESCRIZIONE**  
DESCRIPTION

### RICAMBI / SPARE PARTS

**CODICE**  
CODE

**DESCRIZIONE**  
DESCRIPTION

**2700064** Gruppo staffa anteriore per infisso  
Front bracket for window frames

**2700125** Staffa supporto motore  
Motor support bracket

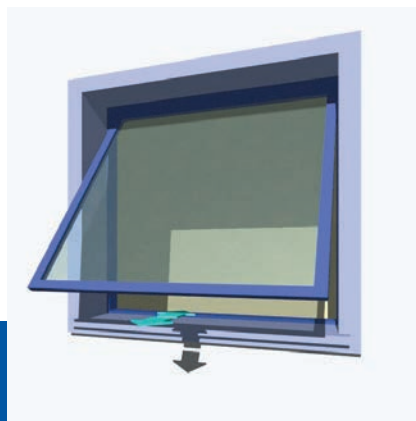
**2700107** 2700064 + accessori per staffa 2700125 (esclusa)  
2700064 + accessories for bracket 2700125 (not included)

ACCESSORI DI COMANDO: per informazioni si prega di contattare il nostro servizio tecnico-commerciale  
CONTROL ACCESSORIES: please contact our technical support service for further information

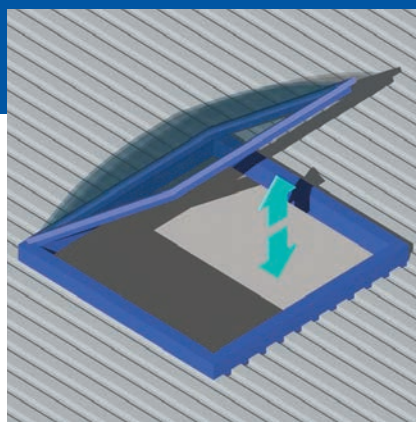
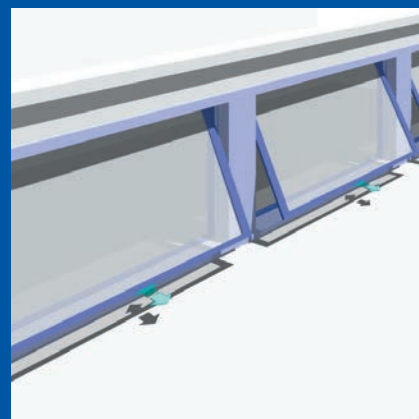
# [Linea **D31 Fce**]

**Attuatore a stelo per:**  
finestre a sporgere, cupole.

**Rod actuator for:**  
top hinged windows, domes.



## 2000N



Massima potenza  
*Maximum power*

Ampia scelta di corse  
*Wide range of strokes*

Assenza di manutenzione  
*Maintenance free*

Grado di protezione dispositivi elettrici: IP 40 / *Protection degree electrical devices: IP 40*

Fine corsa chiusura-apertura: Microinterruttore / *Limit switch closing-opening: Microswitch*

Colore: Anodizzato Argento (A) / *Colour: Anodised Silver (A)*

Temperatura di funzionamento: -10°C +40°C / *Operating temperature: -10°C +40°C*

### DATI TECNICI / TECHNICAL FEATURES

CODICE CODE	DESCRIZIONE DESCRIPTION	VOLTAGGIO VOLTAGE	SPINTA TRAZIONE THRUST TENSILE	CORSA STROKE	POTENZA ASSORBITA POWER CONSUMPTION	VELOCITÀ MIN. SPEED MIN.
2700027	D31 180 mm - 2 Att. - (A)	230 V~ / 50 Hz	2000 N	180 mm	350 W	ca. 14 mm/s
2700028	D31 300 mm - 2 Att. - (A)	230 V~ / 50 Hz	2000 N	300 mm	350 W	ca. 14 mm/s
2700339	D31 400 mm - 2 Att. - (A)	230 V~ / 50 Hz	2000 N	400 mm	350 W	ca. 14 mm/s
2700031	D31 500 mm - 2 Att. - (A)	230 V~ / 50 Hz	2000 N	500 mm	350 W	ca. 14 mm/s

I VALORI PRESTAZIONALI RIPORTATI NELLA TABELLA SONO VALORI MEDI VERIFICATI IN CONDIZIONI DI UTILIZZO STANDARD.  
THE VALUES INDICATED ON THE TABLE ARE AVERAGE VALUES WERE RECORDED IN CONDITION OF NORMAL USE.

## DESCRIZIONE DI CAPITOLATO

Attuatore elettrico lineare MINGARDI con movimento a stelo rigido ad alta resistenza ai carichi di punta. Funzionamento con tensione di alimentazione 230V~ 50 Hz. Conforme alle Direttive 2006/95 LVD - 2004/108 EMC. Dotato di microinterruttori di fine corsa e relè per il collegamento in parallelo. Protezione termica incorporata. Colore disponibile: anodizzato argento. Completo di accessori di fissaggio.

## DESCRIPTION OF SPECIFICATIONS

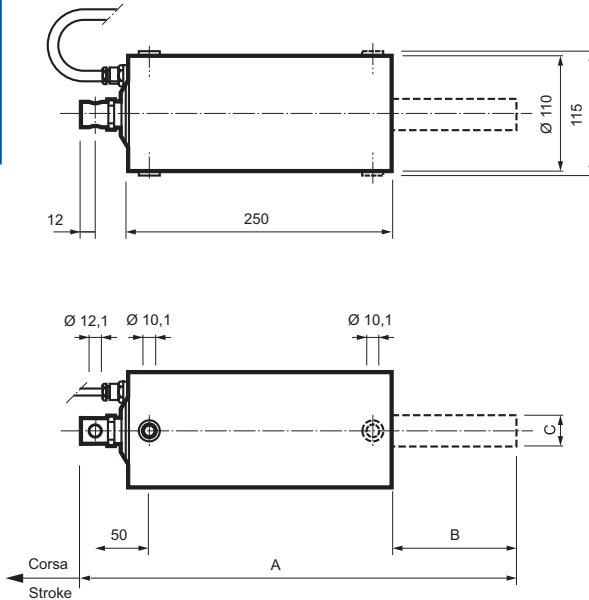
MINGARDI linear actuator with rigid rod movement, highly resistant to peak loads. Operation 230V~ 50 Hz power supply.

It complies with 2006/95 LVD - 2004/108 EMC directives.

It is equipped with limit switches and relays for the parallel connection. Incorporated thermal overload protection.

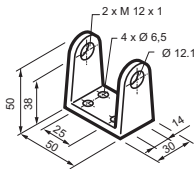
Available colours: anodised silver. Complete with fixing accessories.

## D31 Fce Disegno dimensionale / Scale drawing

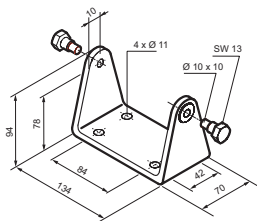


Corsa/Stroke	A	B	C
180	290	-	-
300	410	120	-
400	510	220	Ø 30
500	610	320	Ø 30

## Accessori - Ricambi / Accessories - Spare parts



2700731



2700732

### ACCESSORI DI FISSAGGIO / FIXING ACCESSORIES

**CODICE**  
CODE

**DESCRIZIONE / PREZZO CAD.**  
DESCRIPTION / PRICE EACH

### RICAMBI / SPARE PARTS

**CODICE**  
CODE

**DESCRIZIONE / PREZZO CAD.**  
DESCRIPTION / PRICE EACH

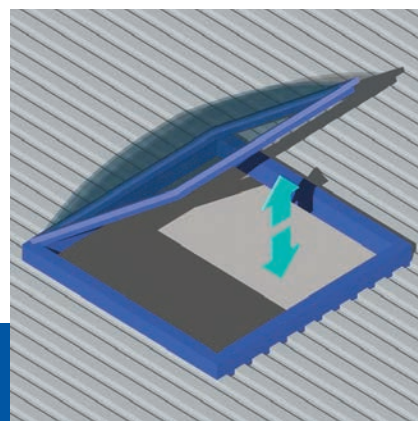
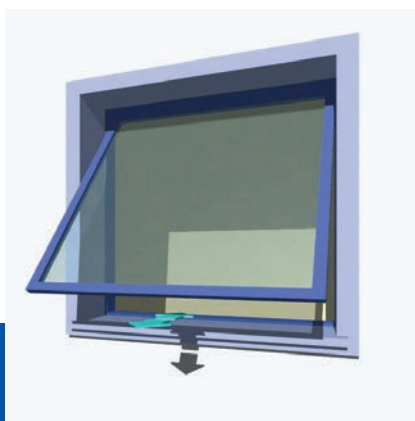
**2700731** Staffa anteriore per infisso  
Front bracket for window frames

**2700732** Gruppo staffa supporto motore  
Motor support bracket

ACCESSORI DI COMANDO: per informazioni si prega di contattare il nostro servizio tecnico-commerciale  
CONTROL ACCESSORIES: please contact our technical support service for further information

**Attuatore a stelo per:**  
finestre a sporgere, cupole,  
finestre a lamelle, pale  
frangisole.

**Rod actuator for:**  
top hinged windows, domes,  
sunshades, louvre windows.



## 450N



Corsa regolabile  
*Adjustable stroke*

Versioni disponibili:  
230V AC e 24V CC  
*Available versions:  
230V AC and 24V DC*

Staffa di fissaggio  
scorrevole lungo tutto il  
corpo dell'attuatore  
*Fixing bracket sliding along  
the whole body*

Elevato grado di protezione  
*High protection degree*

Assenza di manutenzione  
*Maintenance free*



Per applicazioni che prevedono l'utilizzo del motore in esterno e quindi soggetto ad agenti atmosferici, si raccomanda di consultare il nostro servizio tecnico commerciale.  
*In case of outdoor applications please it is strongly recommended to ask for support to our technical service.*

Grado di protezione dispositivi elettrici: IP 55 / *Protection degree electrical devices: IP 55*

Fine corsa chiusura-apertura: elettronico / *Limit switch closing-opening: electronic*

Colori: Anodizzato Argento (A) o Anodizzato Nero (N) / *Colours: Anodised Silver (A) or Anodised Black (N)*

Temperatura di funzionamento: -10°C +40°C / *Operating temperature: -10°C +40°C*

### DESCRIZIONE DI CAPITOLATO

Attuatore elettrico lineare MINGARDI con movimento a stelo rigido ad alta resistenza ai carichi di punta. Funzionamento con tensione di alimentazione 230V~ 50 Hz Conforme alle Direttive 2006/95 LVD - 2004/108 EMC. Funzionamento con tensione di alimentazione 24V CC Conforme alla Direttiva 2004/108 EMC. Predisposto di sistema di fine corsa elettronico in apertura e in chiusura con protezione da sovraccarico. Corsa regolabile dall'esterno tramite un registro, collegabile in parallelo. Colori disponibili: anodizzato argento o nero. Completo di accessori di fissaggio.

### DESCRIPTION OF SPECIFICATIONS

MINGARDI linear electric actuator with movement by a stiff rod that is highly resistant to maximum loads. Operating voltage: 230V~ 50 Hz in conformity with Directives 2006/95 LVD - 2004/108 EMC. Operating voltage: 24V DC in conformity with Directives 2004/108 EMC. Predisposed of a system of electronic limit switch in opening and closing with overload protection. The stroke can be adjusted from the outside by a register and it can be connected in parallel. Colours available: anodised silver or black. Complete with fixing supports.

## 230V AC DATI TECNICI / TECHNICAL FEATURES

CODICE CODE	DESCRIZIONE DESCRIPTION	VOLTAGGIO VOLTAGE	SPINTA TRAZIONE THRUST TENSILE	CORSA STROKE	POTENZA ASSORBITA POWER CONSUMPTION	VELOCITÀ MIN. SPEED MIN.
2700984	Euro 1+ 70 mm - (A)	230 V~ / 50 Hz	1000 N	70 mm	20 W	ca. 2,5 mm/s
2700991	Euro 1+ 70 mm - (N)	230 V~ / 50 Hz	1000 N	70 mm	20 W	ca. 2,5 mm/s
2700979	Euro 1+ 200 mm - (A)	230 V~ / 50 Hz	450 N	200 mm	25 W	ca. 10 mm/s
2700980	Euro 1+ 200 mm - (N)*	230 V~ / 50 Hz	450 N	200 mm	25 W	ca. 10 mm/s
2700981	Euro 1+ 300 mm - (A)	230 V~ / 50 Hz	450 N	300 mm	25 W	ca. 10 mm/s
2700993	Euro 1+ 300 mm - (N)*	230 V~ / 50 Hz	450 N	300 mm	25 W	ca. 10 mm/s
2700994	Euro 1+ 300 mm - (A)	230 V~ / 50 Hz	1000 N	300 mm	20 W	ca. 2,5 mm/s
2700995	Euro 1+ 300 mm - (N)	230 V~ / 50 Hz	1000 N	300 mm	20 W	ca. 2,5 mm/s
2700983	Euro 1+ 500 mm - (A)	230 V~ / 50 Hz	450 N	500 mm	25 W	ca. 10 mm/s

\* Staffa supporto motore nera / Black motor support bracket

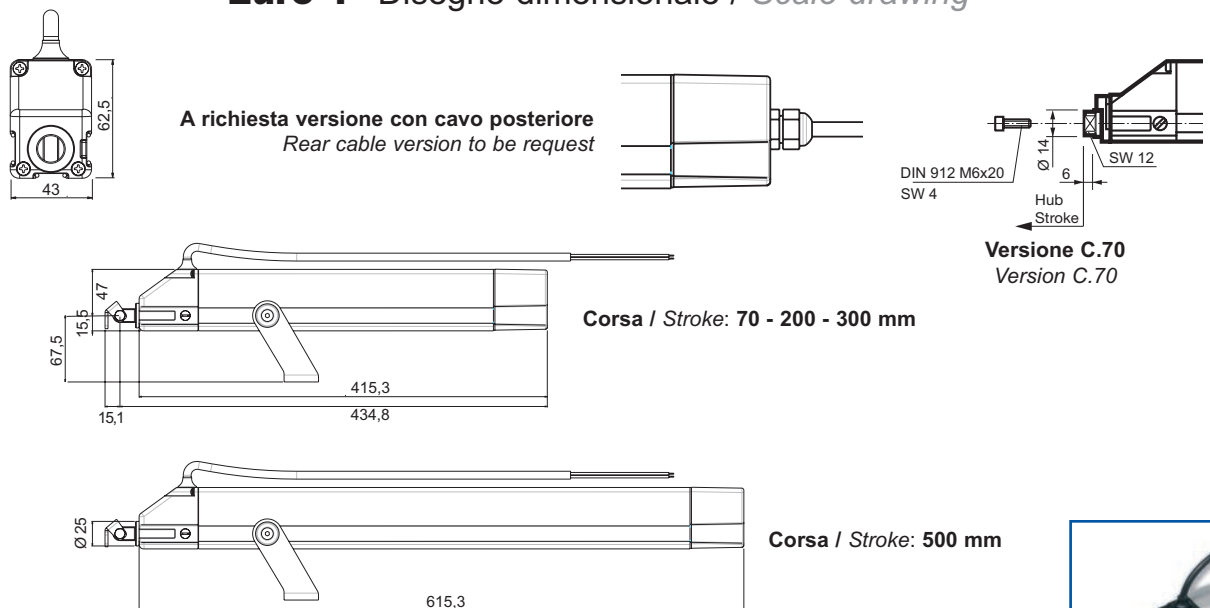
I VALORI PRESTAZIONALI RIPORTATI NELLA TABELLA SONO VALORI MEDI VERIFICATI IN CONDIZIONI DI UTILIZZO STANDARD.  
THE VALUES INDICATED ON THE TABLE ARE AVERAGE VALUES WERE RECORDED IN CONDITION OF NORMAL USE.

## 24V DC DATI TECNICI / TECHNICAL FEATURES

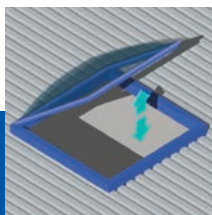
CODICE CODE	DESCRIZIONE DESCRIPTION	VOLTAGGIO VOLTAGE	SPINTA TRAZIONE THRUST TENSILE	CORSA STROKE	POTENZA ASSORBITA POWER CONSUMPTION	VELOCITÀ MIN. SPEED MIN.
2700986	Euro 1+ 70 mm - (A)	24 V =	1000 N	70 mm	16 W	ca. 2,5 mm/s
2700987	Euro 1+ 70 mm - (N)	24 V =	1000 N	70 mm	16 W	ca. 2,5 mm/s
2700967	Euro 1+ 200 mm - (A)	24 V =	450 N	200 mm	22 W	ca. 10 mm/s
2700988	Euro 1+ 200 mm - (N)*	24 V =	450 N	200 mm	22 W	ca. 10 mm/s
2700969	Euro 1+ 300 mm - (A)	24 V =	450 N	300 mm	22 W	ca. 10 mm/s
2700989	Euro 1+ 300 mm - (N)*	24 V =	450 N	300 mm	22 W	ca. 10 mm/s
2700990	Euro 1+ 300 mm - (A)	24 V =	1000 N	300 mm	16 W	ca. 2,5 mm/s
2700971	Euro 1+ 500 mm - (A)	24 V =	450 N	500 mm	22 W	ca. 10 mm/s

\* Staffa supporto motore nera / Black motor support bracket

### Euro 1+ Disegno dimensionale / Scale drawing



ACCESSORI DI COMANDO: per informazioni si prega di contattare il nostro servizio tecnico-commerciale  
CONTROL ACCESSORIES: please contact our technical support service for further information



## Accessori - Ricambi / Accessories - Spare parts

<p>2700064</p>	<p>2700393</p>	<p>2700693</p>	<p>2700694</p>
<p>2700102</p>	<p>2700105</p>	<p>2700107</p>	

### ACCESSORI DI FISSAGGIO / FIXING ACCESSORIES

CODICE CODE	DESCRIZIONE DESCRIPTION
2700102	Perno anteriore per versioni frangisole Front pin for sunshades application

### RICAMBI / SPARE PARTS

CODICE CODE	DESCRIZIONE DESCRIPTION
2700064	Gruppo staffa anteriore per infisso Front bracket for window frames
2700393	Staffa supporto motore (argento) Motor support bracket (silver)
2700107	2700064 + accessori per staffa motore (esclusa) 2700064 + accessories for motor bracket (not included)
2700113	Gruppo staffa supporto motore (nera) Motor support bracket (black)

### ACCESSORI DI FISSAGGIO / FIXING ACCESSORIES c/s 70 mm

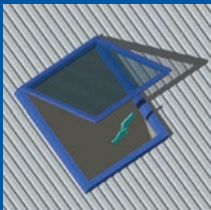
CODICE CODE	DESCRIZIONE DESCRIPTION
2700693	Gruppo accessori per forbici GEZE OL 90 Fittings for snap lock GEZE OL 90
2700694	Gruppo accessori per forbici GEZE OL 100 Fittings for snap lock GEZE OL 100

### RICAMBI Corsa 70 mm / SPARE PARTS Stroke 70 mm

CODICE CODE	DESCRIZIONE DESCRIPTION
2700105	Gruppo staffa supporto motore Motor support bracket

# Attuatori elettrici lineari a catena

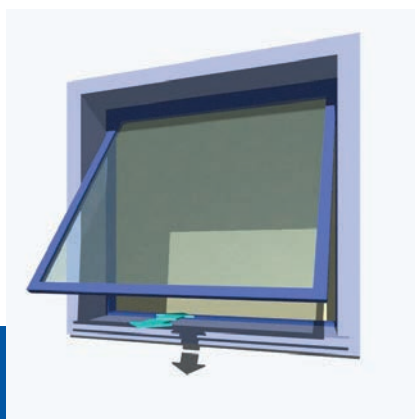
*Chain electrical linear actuators*



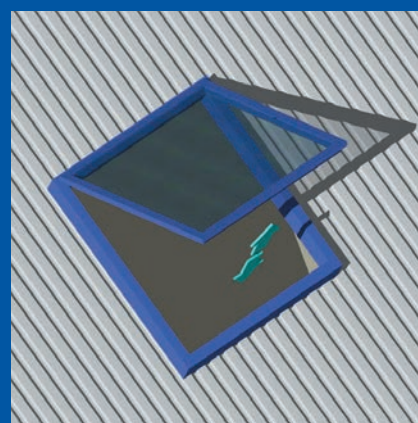
# [Linea **Micro S**]

**Attuatore a catena per:**  
finestre a sporgere, finestre a  
vasistas, finestre per  
mansarde.

**Chain actuator for:**  
top hinged windows, bottom  
hinged windows, roof  
windows.



## 200N



Dimensioni ridottissime  
*Very reduced dimensions*

Catena a doppia maglia  
*Double-link chain*

Basso consumo  
*Low consumption*

Assenza di manutenzione  
*Maintenance free*

Grado di protezione dispositivi elettrici: IP 20 / *Protection degree electrical devices: IP 20*

Fine corsa chiusura-apertura: elettronico-assorbimento / *Limit switch closing-opening: electronic-absorption*

Colori: Anodizzato Argento (A) - Anodizzato Nero (N) - RAL 9003 (B) / *Colours: Anodised Silver (A) Anodised Black (N) - RAL 9003 (B)*

Temperatura di funzionamento: -10°C +40°C / *Operating temperature: -10°C +40°C*

### DATI TECNICI / TECHNICAL FEATURES

CODICE CODE	DESCRIZIONE DESCRIPTION	VOLTAGGIO VOLTAGE	SPINTA TRAZIONE THRUST TENSILE	CORSA STROKE	POTENZA ASSORBITA POWER CONSUMPTION	VELOCITÀ MIN. SPEED MIN.
2700115	Micro S 200 mm - (A)	230 V~ / 50 Hz	200 N	200 mm	30 W	ca. 10 mm/s
2700552	Micro S 200 mm - (N)	230 V~ / 50 Hz	200 N	200 mm	30 W	ca. 10 mm/s
2700327	Micro S 200 mm - (B)	230 V~ / 50 Hz	200 N	200 mm	30 W	ca. 10 mm/s
2700055	Micro S 250 mm - (A)	230 V~ / 50 Hz	200 N	250 mm	30 W	ca. 10 mm/s
2700567	Micro S 250 mm - (N)	230 V~ / 50 Hz	200 N	250 mm	30 W	ca. 10 mm/s
2700328	Micro S 250 mm - (B)	230 V~ / 50 Hz	200 N	250 mm	30 W	ca. 10 mm/s
2700116	Micro S 200 mm - (A)	24 V =	200 N	200 mm	20 W	ca. 10 mm/s
2700562	Micro S 200 mm - (N)	24 V =	200 N	200 mm	20 W	ca. 10 mm/s
2700329	Micro S 200 mm - (B)	24 V =	200 N	200 mm	20 W	ca. 10 mm/s
2700117	Micro S 250 mm - (A)	24 V =	200 N	250 mm	20 W	ca. 10 mm/s
2700578	Micro S 250 mm - (N)	24 V =	200 N	250 mm	20 W	ca. 10 mm/s
2700330	Micro S 250 mm - (B)	24 V =	200 N	250 mm	20 W	ca. 10 mm/s

I VALORI PRESTAZIONALI RIPORTATI NELLA TABELLA SONO VALORI MEDI VERIFICATI IN CONDIZIONI DI UTILIZZO STANDARD.  
THE VALUES INDICATED ON THE TABLE ARE AVERAGE VALUES WERE RECORDED IN CONDITION OF NORMAL USE.



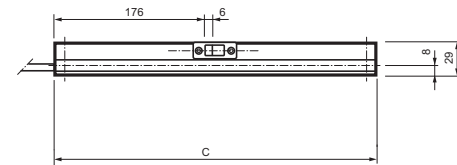
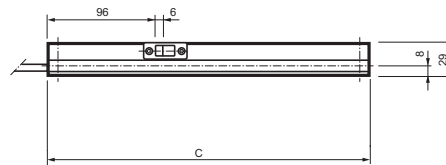
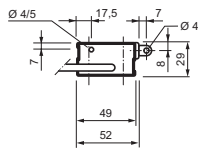
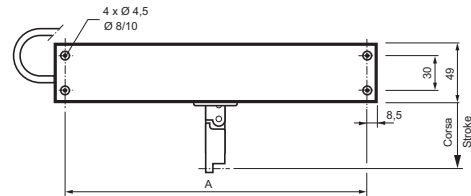
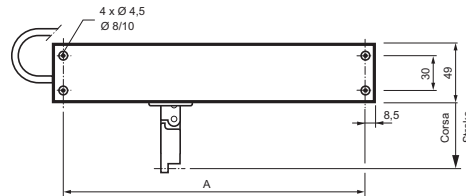
## DESCRIZIONE DI CAPITOLATO

Attuatore elettrico lineare MINGARDI con movimento a catena articolata contenuta all'interno dell'involucro. Funzionamento con tensione di alimentazione 230V~ 50 Hz Conforme alle Direttive 2006/95 LVD - 2004/108 EMC. Funzionamento con tensione di alimentazione 24V CC Conforme alla Direttiva 2004/108 EMC. Dotato di sistema di fine corsa elettronico in apertura e ad assorbimento in chiusura. Collegabile in parallelo. Colori disponibili: anodizzato argento (A) - anodizzato nero (N) - RAL 9003 (B).

## DESCRIPTION OF SPECIFICATIONS

MINGARDI linear electric actuator with reinforced double-sprocket chain inside the actuator body. Operating voltage: 230V~ 50 Hz in conformity with Directives 2006/95 LVD - 2004/108 EMC. Operating voltage: 24V DC in conformity with Directive 2004/108 EMC. Predisposed with electronic limit switch system for opening and closing absorption. Can be connected in parallel. Colours available: anodised silver (A) - anodised black (N) - RAL 9003 (B).

## Micro S Disegno dimensionale / Scale drawing



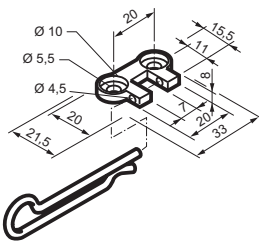
VERSIONE 24V CC  
24V DC VERSION

Corsa/Stroke	A	C
200	224	261,4
250	269	286,4

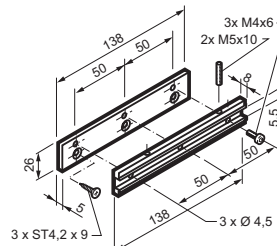
VERSIONE 230V AC  
230V AC VERSION

Corsa/Stroke	A	C
200	324	341
250	349	366

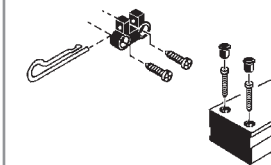
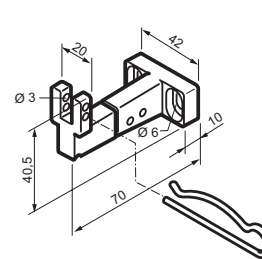
## Accessori - Ricambi / Accessories - Spare parts



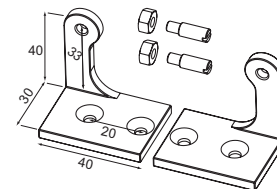
2700093



2700094



2700096



2700080

### ACCESSORI DI FISSAGGIO / FIXING ACCESSORIES

CODICE CODE	DESCRIZIONE DESCRIPTION
2700093	Kit universale per applicazioni su finestre a sporgere Universal kit for fitting top-hinged windows
2700094	Kit universale per applicazioni su finestre a vasistas Universal kit for fitting bottom-hinged windows
2700096	Kit universale per applicazioni su finestre a mansarda Universal kit for fitting roof windows
2700080	Staffa basculante per applicazioni su bancale Pivoting bracket for horizontal plane applications

### RICAMBI / SPARE PARTS

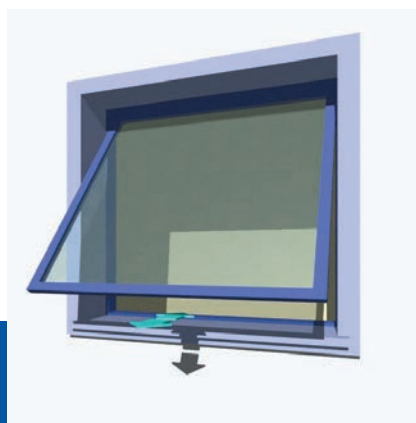
CODICE CODE	DESCRIZIONE DESCRIPTION
----------------	----------------------------

ACCESSORI DI COMANDO: per informazioni si prega di contattare il nostro servizio tecnico-commerciale  
CONTROL ACCESSORIES: please contact our technical support service for further information

# [Linea **Micro 02**]

**Attuatore a catena per:**  
finestre a sporgere, finestre a  
vasistas.

*Chain actuator for:*  
top-hinged windows,  
bottom-hinged windows



## 150/300N



Corsa selezionabile  
*Selectable stroke*

Corpo in alluminio  
anodizzato  
*Anodised aluminium body*

Assenza di manutenzione  
*Maintenance free*



Grado di protezione dispositivi elettrici: IP 20 / *Protection degree electrical devices: IP 20*

Fine corsa chiusura-apertura: microinterruttore-elettronico / *Limit switch closing-opening: microswitch-electronic*

Colori: Anodizzato Argento (A) - Anodizzato Nero (N) - RAL 9003 (B) / *Colours: Anodised Silver (A) Anodised Black (N) - RAL 9003 (B)*

Temperatura di funzionamento: -10°C +40°C / *Operating temperature: -10°C +40°C*

### DATI TECNICI / TECHNICAL FEATURES

CODICE CODE	DESCRIZIONE DESCRIPTION	VOLTAGGIO VOLTAGE	SPINTA TRAZIONE THRUST TENSILE	CORSA STROKE	POTENZA ASSORBITA POWER CONSUMPTION	VELOCITÀ MIN. SPEED MIN.
2700462	Micro 02 250/380 mm - (A)	230 V~ / 50 Hz	150 N / 300 N	250/380 mm	135 W	ca. 35 mm/s
2700469	Micro 02 250/380 mm - (N)	230 V~ / 50 Hz	150 N / 300 N	250/380 mm	135 W	ca. 35 mm/s
2700463	Micro 02 250/380 mm - (B)	230 V~ / 50 Hz	150 N / 300 N	250/380 mm	135 W	ca. 35 mm/s
2700471	Micro 02 250/380 mm - (A)	24 V =	150 N / 300 N	250/380 mm	55 W	ca. 40 mm/s
2700477	Micro 02 250/380 mm - (N)	24 V =	150 N / 300 N	250/380 mm	55 W	ca. 40 mm/s
2700472	Micro 02 250/380 mm - (B)	24 V =	150 N / 300 N	250/380 mm	55 W	ca. 40 mm/s

I VALORI PRESTAZIONALI RIPORTATI NELLA TABELLA SONO VALORI MEDI VERIFICATI IN CONDIZIONI DI UTILIZZO STANDARD.  
THE VALUES INDICATED ON THE TABLE ARE AVERAGE VALUES WERE RECORDED IN CONDITION OF NORMAL USE

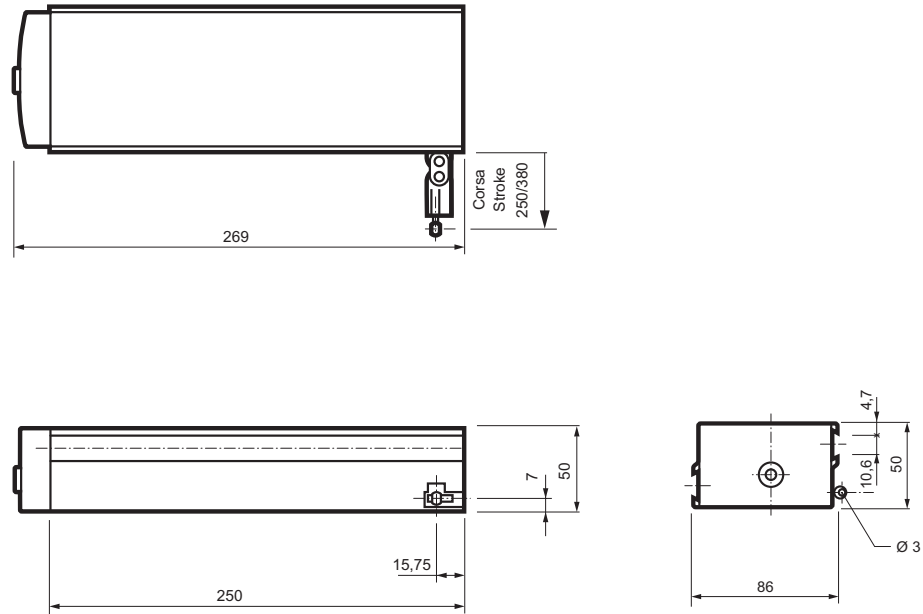
## DESCRIZIONE DI CAPITOLATO

Attuatore elettrico lineare MINGARDI con movimento a catena articolata contenuta all'interno dell'involucro. Funzionamento con tensione di alimentazione 230V~ 50 Hz Conforme alle Direttive 2006/95 LVD - 2004/108 EMC. Funzionamento con tensione di alimentazione 24V CC Conforme alla Direttiva 2004/108 EMC. Dotato di sistema di fine corsa elettronico in apertura e microinterruttore in chiusura. Corsa selezionabile dall'esterno mediante selettore. Collegabile in parallelo, predisposto con uscita per segnalazione. Colori disponibili: anodizzato argento (A) - anodizzato nero (N) - RAL 9003 (B). Completo di accessori per l'installazione su finestre a "sporgere".

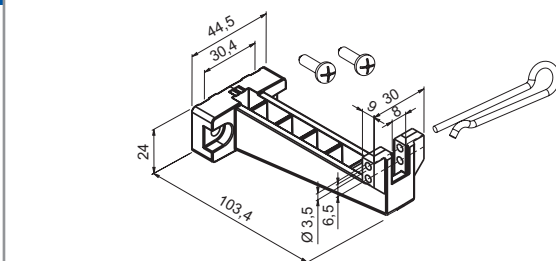
## DESCRIPTION OF SPECIFICATIONS

MINGARDI linear electric actuator with sprocket chain inside the actuator body. Operating voltage: 230V~ 50 Hz in conformity with Directives 2006/95 LVD - 2004/108 EMC. Operating voltage: 24V DC in conformity with Directive 2004/108 EMC. Outfitted with end-of-stroke microswitch in closed position / reed contact in open position system. Selectable stroke by means of external selector. Can be connected in parallel with signal outputs. Available colours: anodised silver (A) - anodised black (N) - RAL 9003 (B). Complete with accessories for top-hinged windows.

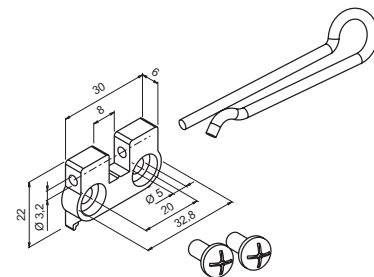
## Micro 02 Disegno dimensionale / Scale drawing



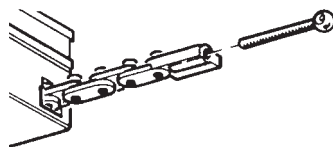
## Accessori - Ricambi / Accessories - Spare parts



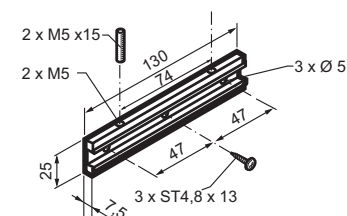
2700899



2700898



2700705



2700105

### ACCESSORI DI FISSAGGIO / FIXING ACCESSORIES

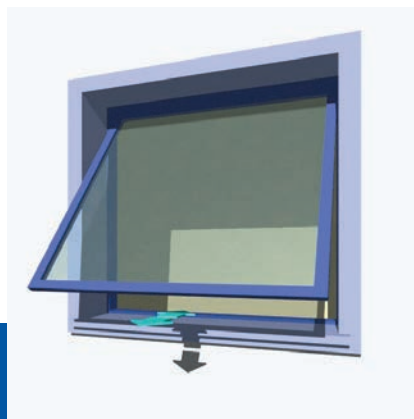
CODICE CODE	DESCRIZIONE DESCRIPTION
2700899	Staffa per applicazione a vasistas con accessori Bracket for bottom-hinged windows with accessories
2700705	Testina anteriore allungata per serram.in pvc/legno Extended front head for windows in pvc/wood

### RICAMBI / SPARE PARTS

CODICE CODE	DESCRIZIONE DESCRIPTION
2700898	Staffa per applicazione a sporgere con accessori Bracket for top-hinged windows with accessories
2700105	Staffa supporto motore Motor support bracket

**Attuatore a catena universale**  
**per:** finestre a sporgere e a  
vasistas in alluminio legno e  
pvc.

*Universal chain actuator for:  
top and bottom hinged windows  
in aluminium, wood and pvc.*



**max 250N**



Applicabile ad ogni tipo di  
sormonto e altezza del serra-  
mento grazie alla staffa unica  
basculante che permette 6  
diverse posizioni di applicazione.  
*Suitable to any type of profile  
and window height, thanks to  
the single pivoting bracket with  
6 different fixing positions.*

Elevata forza di spinta grazie  
alla catena a doppia maglia.  
*Big thrusting strength thanks  
to the double link chain.*

Massima flessibilità nella  
regolazione della corsa.  
*High level of flexibility thanks  
to the stroke regulation.*

Grado di protezione dispositivi elettrici: IP 20 / *Protection degree electrical devices: IP 20*

Fine corsa chiusura-apertura: elettronico / *Limit switch closing-opening: electronic*

Colori: Nero (N) - Grigio (G) - Bianco (B) / *Colours: Black (N) - Grey (G) - White (B)*

Forza di spinta / trazione 250 N fino a 300 mm (200 N fino a 400 mm) / *Thrust / tensile force 250 N  
up to 300 mm (200 N up to 400 mm)*

Temperatura di funzionamento: -10°C +40°C / *Operating temperature: -10°C +40°C*

## DATI TECNICI / TECHNICAL FEATURES

CODICE CODE	DESCRIZIONE DESCRIPTION	VOLTAGGIO VOLTAGE	SPINTA TRAZIONE THRUST TENSILE	CORSA STROKE	POTENZA ASSORBITA POWER CONSUMPTION	VELOCITÀ MIN. SPEED MIN.
2700810	<b>Micro KIT<sup>+</sup></b> max 400 mm - (N)	230 V~ / 50 Hz	max 250 N	max 400 mm	135 W	ca. 20 mm/s
2700811	<b>Micro KIT<sup>+</sup></b> max 400 mm - (G)	230 V~ / 50 Hz	max 250 N	max 400 mm	135 W	ca. 20 mm/s
2700812	<b>Micro KIT<sup>+</sup></b> max 400 mm - (B)	230 V~ / 50 Hz	max 250 N	max 400 mm	135 W	ca. 20 mm/s

I VALORI PRESTAZIONALI RIPORTATI NELLA TABELLA SONO VALORI MEDI VERIFICATI IN CONDIZIONI DI UTILIZZO STANDARD.  
*THE VALUES INDICATED ON THE TABLE ARE AVERAGE VALUES WERE RECORDED IN CONDITION OF NORMAL USE.*

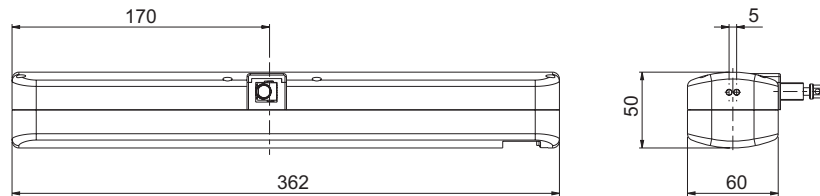
## DESCRIZIONE DI CAPITOLATO

Attuatore elettrico lineare MINGARDI con movimento a catena articolata contenuta all'interno dell'involucro. Funzionamento con tensione di alimentazione 230V~ 50 Hz conforme alle Direttive 2006/95 LVD - 2004/108 EMC. Dotato di sistema di fine corsa elettronico in apertura e chiusura. Corsa selezionabile mediante magnete. Collegabile in parallelo. Colori disponibili: nero (N) - grigio (G) - bianco (B).

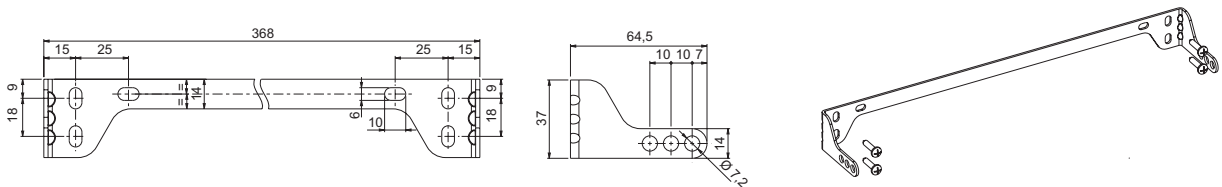
## DESCRIPTION OF SPECIFICATIONS

MINGARDI electric linear actuator with articulated chain movement contained inside the enclosure. Operating voltage: 230V ~ 50 Hz in conformity with Directives 2006/95 LVD - 2004/108 EMC. Outfitted with electronic limit switch system for opening and closing. Stroke can be selected using magnet. Can be connected in parallel. Colours available: black (N) - grey (G) - white (B).

### Micro+ Disegno dimensionale / Scale drawing



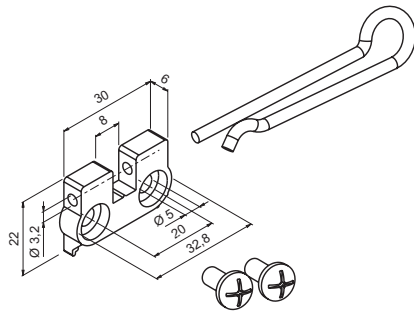
### Staffa unica basculante / Single pivoting bracket



2700855

Inclusa nella versione Micro KIT / Included in the Micro KIT version

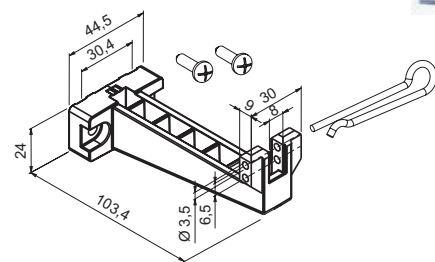
### Attacco per finestre a sporgere Top hinged windows bracket



2700898

Inclusa nella versione Micro KIT  
Included in the Micro KIT version

### Attacco per finestre a vasistas Bottom hinged windows bracket



2700899

Inclusa nella versione Micro KIT  
Included in the Micro KIT version

## RICAMBI / SPARE PARTS

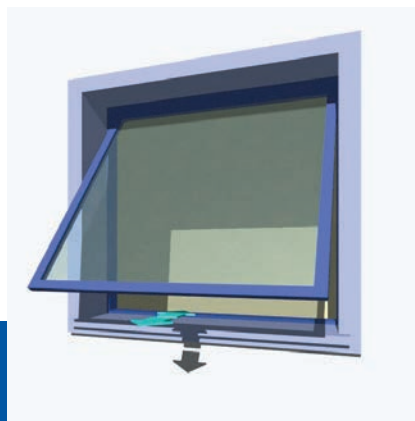
CODICE CODE	DESCRIZIONE DESCRIPTION
2700813	Micro+ max 400 mm - (N) solo motore / motor alone
2700814	Micro+ max 400 mm - (G) solo motore / motor alone
2700815	Micro+ max 400 mm - (B) solo motore / motor alone
2700898	Staffa per applicazione a sporgere con accessori / Bracket for top-hinged windows with accessories
2700899	Staffa per applicazione a vasistas con accessori / Bracket for bottom-hinged windows with accessories
2700855	Staffa unica basculante (confezione minima 5 pezzi) / Single pivoting bracket (package minimum 5 pieces)

# [Linea **Micro L**]

 **MINGARDI**<sup>®</sup>  
THE REFERENCE FOR WINDOW AUTOMATION

**Attuatore a catena per:**  
finestre a sporgere, finestre a  
vasistas.

**Chain actuator for:**  
top hinged windows, bottom  
hinged windows.



## 350N



# RWA

Elevata potenza  
*High power*

Catena a doppia maglia  
*Double-link chain*

Testato in base alle  
specifiche della Normativa  
Europea EN 12101 - 2  
*Tested in accordance with  
the requirements of the  
European Standard EN  
12101 - 2*

Cavo in silicone  
*Silicon cable*



Grado di protezione dispositivi elettrici: IP 22 / *Protection degree electrical devices: IP 22*

Fine corsa chiusura-apertura: elettronico / *Limit switch closing-opening: electronic*

Colori: Anodizzato Argento (A) - Anodizzato Nero (N) - RAL 9003 (B) / *Colours: Anodised Silver (A)  
Anodised Black (N) - RAL 9003 (B)*

Temperatura di funzionamento: -10°C +40°C / *Operating temperature: -10°C +40°C*

### DESCRIZIONE DI CAPITOLATO

Attuatore elettrico lineare MINGARDI con movimento a catena articolata contenuta all'interno dell'involucro. Funzionamento con tensione di alimentazione 230V~ 50 Hz Conforme alle Direttive 2006/95 LVD - 2004/108 EMC. Funzionamento con tensione di alimentazione 24V CC Conforme alla Direttiva 2004/108 EMC.

Testato in base alle specifiche della Normativa Europea EN 12101 - 2. Dotato di sistema di fine corsa elettronico. Collegabile in parallelo. Colori disponibili: anodizzato argento (A) - anodizzato nero (N) - RAL 9003 (B).

### DESCRIPTION OF SPECIFICATIONS

MINGARDI linear electric actuator with reinforced double-sprocket chain inside the actuator body. Operating voltage: 230V~ 50 Hz in conformity with Directives 2006/95 LVD - 2004/108 EMC. Operating voltage: 24V DC in conformity with Directive 2004/108 EMC.

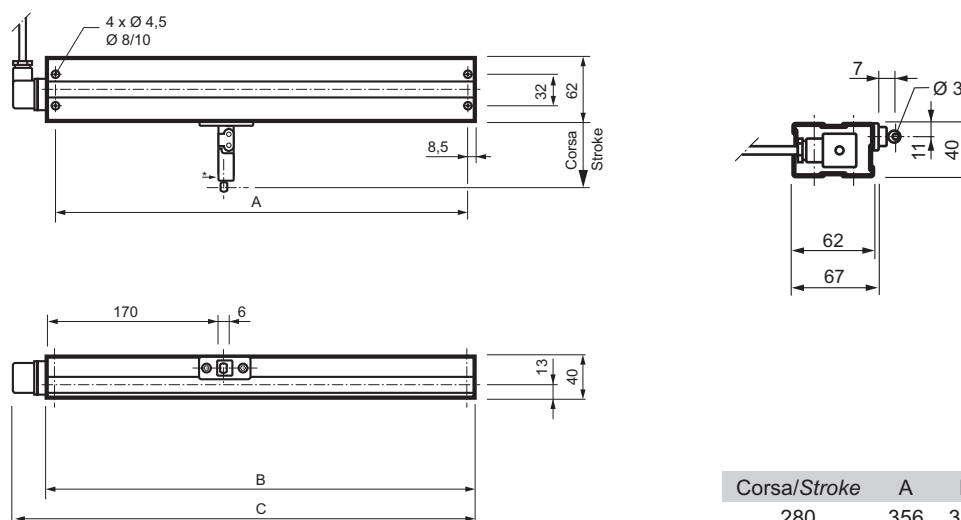
Tested in accordance with the requirements of the European Standard EN 12101 - 2. Outfitted with electronic limit switch system for opening and closing, which can be connected in parallel. Colours available: anodised silver (A) - anodised black (N) - RAL 9003 (B).

## DATI TECNICI / TECHNICAL FEATURES

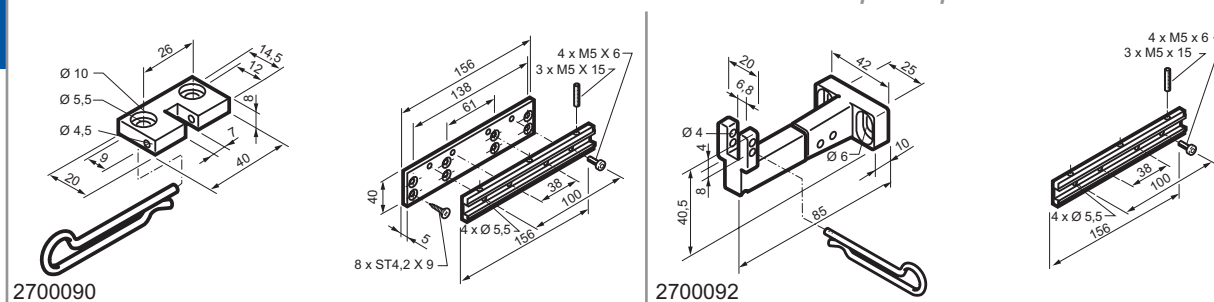
CODICE CODE	DESCRIZIONE DESCRIPTION	VOLTAGGIO VOLTAGE	SPINTA TRAZIONE THRUST TENSILE	CORSA STROKE	POTENZA ASSORBITA POWER CONSUMPTION	VELOCITÀ MIN. SPEED MIN.
2700120	Micro L 280 mm - (A)	230 V~ / 50 Hz	350 N	280 mm	110 W	ca. 15 mm/s
2700515	Micro L 280 mm - (N)	230 V~ / 50 Hz	350 N	280 mm	110 W	ca. 15 mm/s
2700334	Micro L 280 mm - (B)	230 V~ / 50 Hz	350 N	280 mm	110 W	ca. 15 mm/s
2700121	Micro L 380 mm - (A)	230 V~ / 50 Hz	350 N	380 mm	110 W	ca. 15 mm/s
2700534	Micro L 380 mm - (N)	230 V~ / 50 Hz	350 N	380 mm	110 W	ca. 15 mm/s
2700335	Micro L 380 mm - (B)	230 V~ / 50 Hz	350 N	380 mm	110 W	ca. 15 mm/s
2700122	Micro L 280 mm - (A) - RWA	24 V =	350 N	280 mm	25 W	ca. 16 mm/s
2700524	Micro L 280 mm - (N) - RWA	24 V =	350 N	280 mm	25 W	ca. 16 mm/s
2700337	Micro L 280 mm - (B) - RWA	24 V =	350 N	280 mm	25 W	ca. 16 mm/s
2700123	Micro L 380 mm - (A) - RWA	24 V =	350 N	380 mm	25 W	ca. 16 mm/s
2700544	Micro L 380 mm - (N) - RWA	24 V =	350 N	380 mm	25 W	ca. 16 mm/s
2700338	Micro L 380 mm - (B) - RWA	24 V =	350 N	380 mm	25 W	ca. 16 mm/s

I VALORI PRESTAZIONALI RIPORTATI NELLA TABELLA SONO VALORI MEDI VERIFICATI IN CONDIZIONI DI UTILIZZO STANDARD.  
THE VALUES INDICATED ON THE TABLE ARE AVERAGE VALUES WERE RECORDED IN CONDITION OF NORMAL USE.

### Micro L Disegno dimensionale / Scale drawing



### Accessori - Ricambi / Accessories - Spare parts



#### ACCESSORI DI FISSAGGIO / FIXING ACCESSORIES

CODICE CODE	DESCRIZIONE DESCRIPTION
2700090	Kit universale per applicazioni su finestre a sporgere Universal kit for fitting top-hinged windows
2700092	Kit universale per applicazioni su finestre a vasistas Universal kit for fitting bottom-hinged windows

#### RICAMBI / SPARE PARTS

CODICE CODE	DESCRIZIONE DESCRIPTION

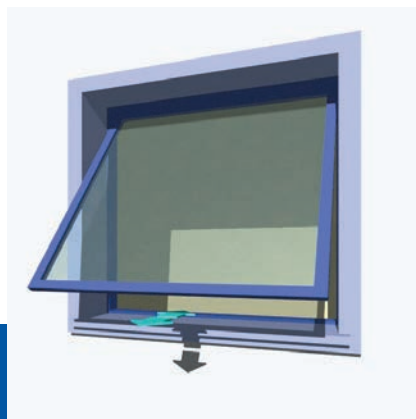
ACCESSORI DI COMANDO: per informazioni si prega di contattare il nostro servizio tecnico-commerciale  
CONTROL ACCESSORIES: please contact our technical support service for further information

# [Linea **Micro XL**]

 **MINGARDI**<sup>®</sup>  
THE REFERENCE FOR WINDOW AUTOMATION

**Attuatore a catena per:**  
finestre a sporgere, finestre  
a vasistas.

**Chain actuator for:**  
top hinged windows, bottom  
hinged windows.



## 400N



■ **Massima potenza**  
*Maximum power*

■ **Corse fino a 835 mm**  
*Strokes up to 835 mm*

■ **Catena a doppia maglia**  
*Double-link chain*

■ **Testato in base alle  
specifiche della Normativa  
Europea EN 12101 - 2**  
*Tested in accordance with  
the requirements of the  
European Standard EN  
12101 - 2*

■ **Cavo in silicone**  
*Silicon cable*



■ **Grado di protezione dispositivi elettrici: IP 22** / *Protection degree electrical devices: IP 22*

■ **Fine corsa chiusura-apertura: elettronico** / *Limit switch closing-opening: electronic*

■ **Colori: Anodizzato Argento (A) - Anodizzato Nero (N) - RAL 9003 (B)** / *Colours: Anodised Silver (A)  
Anodised Black (N) - RAL 9003 (B)*

■ **Temperatura di funzionamento: -10°C +40°C** / *Operating temperature: -10°C +40°C*

### DESCRIZIONE DI CAPITOLATO

Attuatore elettrico lineare MINGARDI con movimento a catena articolata contenuta all'interno dell'involucro. Funzionamento con tensione di alimentazione 230V~ 50 Hz Conforme alle Direttive 2006/95 LVD - 2004/108 EMC. Funzionamento con tensione di alimentazione 24V CC Conforme alla Direttiva 2004/108 EMC. Testato in base alle specifiche della Normativa Europea EN 12101 - 2. Dotato di sistema di fine corsa elettronico. Collegabile in parallelo. Colori disponibili: anodizzato argento (A) - anodizzato nero (N) - RAL 9003 (B)

### DESCRIPTION OF SPECIFICATIONS

MINGARDI linear electric actuator with reinforced double-sprocket chain inside the actuator body. Operating voltage: 230V~ 50 Hz in conformity with Directives 2006/95 LVD - 2004/108 EMC. Operating voltage: 24V DC in conformity with Directive 2004/108 EMC. Tested in accordance with the requirements of the European Standard EN 12101 - 2. Outfitted with electronic limit switch system for opening and closing. It can be connected in parallel. Colours available: anodised silver (A) - anodised black (N) - RAL 9003 (B).

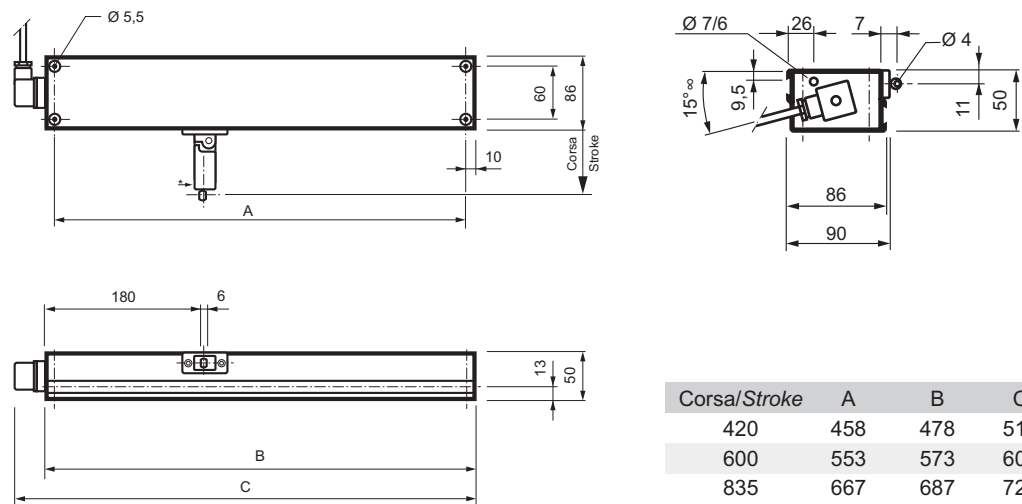


## DATI TECNICI / TECHNICAL FEATURES

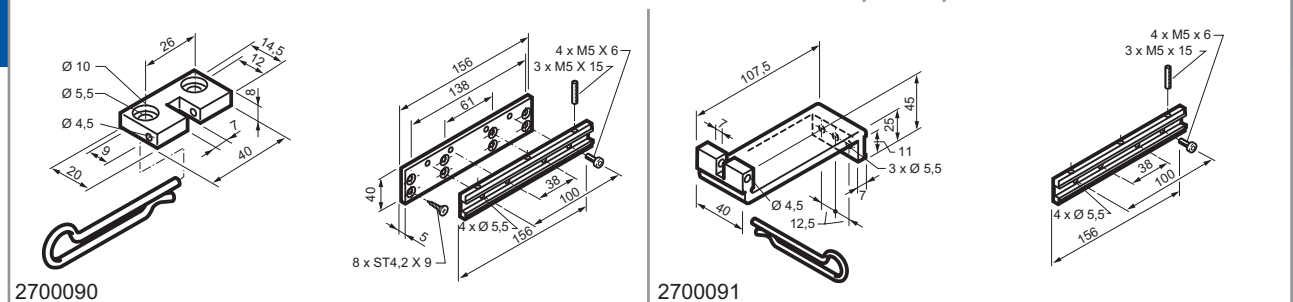
CODICE CODE	DESCRIZIONE DESCRIPTION	VOLTAGGIO VOLTAGE	SPINTA TRAZIONE THRUST TENSILE	CORSA STROKE	POTENZA ASSORBITA POWER CONSUMPTION	VELOCITÀ MIN. SPEED MIN.
2700056	Micro XL 420 mm - (A)	230 V~ / 50 Hz	400 N	420 mm	160 W	ca. 22 mm/s
2700589	Micro XL 420 mm - (N)	230 V~ / 50 Hz	400 N	420 mm	160 W	ca. 22 mm/s
2700340	Micro XL 420 mm - (B)	230 V~ / 50 Hz	400 N	420 mm	160 W	ca. 22 mm/s
2700058	Micro XL 600 mm - (A)	230 V~ / 50 Hz	400 N	600 mm	160 W	ca. 22 mm/s
2700609	Micro XL 600 mm - (N)	230 V~ / 50 Hz	400 N	600 mm	160 W	ca. 22 mm/s
2700341	Micro XL 600 mm - (B)	230 V~ / 50 Hz	400 N	600 mm	160 W	ca. 22 mm/s
2700057	Micro XL 420 mm - (A) - RWA	24 V =	400 N	420 mm	50 W	ca. 17 mm/s
2700599	Micro XL 420 mm - (N) - RWA	24 V =	400 N	420 mm	50 W	ca. 17 mm/s
2700342	Micro XL 420 mm - (B) - RWA	24 V =	400 N	420 mm	50 W	ca. 17 mm/s
2700059	Micro XL 600 mm - (A) - RWA	24 V =	400 N	600 mm	50 W	ca. 17 mm/s
2700619	Micro XL 600 mm - (N) - RWA	24 V =	400 N	600 mm	50 W	ca. 17 mm/s
2700343	Micro XL 600 mm - (B) - RWA	24 V =	400 N	600 mm	50 W	ca. 17 mm/s
2700623	Micro XL 835 mm - (A) - RWA	24 V =	200 N / 400 N	835 mm	50 W	ca. 17 mm/s
2700627	Micro XL 835 mm - (N) - RWA	24 V =	200 N / 400 N	835 mm	50 W	ca. 17 mm/s
2700344	Micro XL 835 mm - (B) - RWA	24 V =	200 N / 400 N	835 mm	50 W	ca. 17 mm/s

I VALORI PRESTAZIONALI RIPORTATI NELLA TABELLA SONO VALORI MEDI VERIFICATI IN CONDIZIONI DI UTILIZZO STANDARD.  
THE VALUES INDICATED ON THE TABLE ARE AVERAGE VALUES WERE RECORDED IN CONDITION OF NORMAL USE.

### Micro XL Disegno dimensionale / Scale drawing



### Accessori - Ricambi / Accessories - Spare parts



#### ACCESSORI DI FISSAGGIO / FIXING ACCESSORIES

CODICE CODE	DESCRIZIONE DESCRIPTION
2700090	Kit universale per finestre a sporgere <i>Universal kit for fitting top-hinged windows</i>
2700091	Kit universale per finestre a vasistas <i>Universal kit for fitting bottom-hinged windows</i>
2700095	Staffa basculante per applicazioni su bancale <i>Pivoting bracket for horizontal plane applications</i>

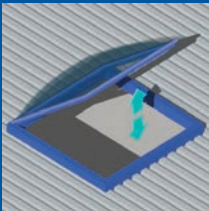
#### RICAMBI / SPARE PARTS

CODICE CODE	DESCRIZIONE DESCRIPTION

ACCESSORI DI COMANDO: per informazioni si prega di contattare il nostro servizio tecnico-commerciale  
CONTROL ACCESSORIES: please contact our technical support service for further information



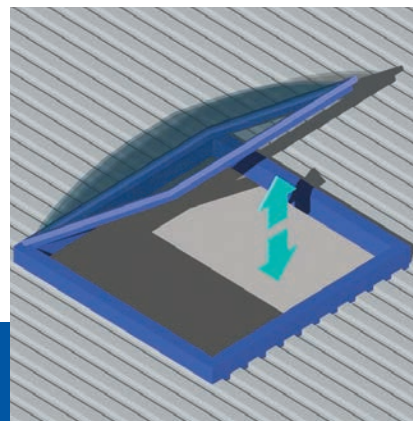
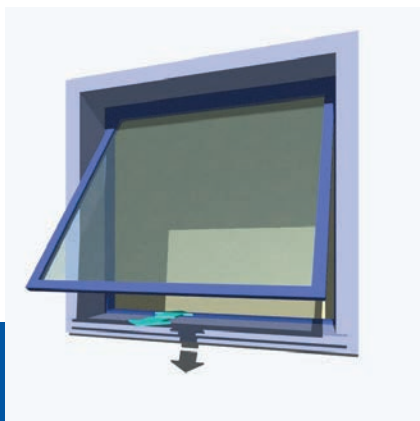
**Attuatori elettrici lineari a cremagliera**  
*Rack electrical linear actuators*



**Attuatore a cremagliera per:**  
finestre a sporgere, cupole,  
finestre a lamelle, pale  
frangisole.

**Rack actuator for:**  
top hinged windows, domes,  
sunshades, louvre windows.

## 500N



- Applicabile in tandem  
*Tandem operation*
- Corse fino a 1000 mm  
*Stroke up to 1000 mm*
- Versioni disponibili:  
230V AC e 24V CC  
*Available versions:  
230V AC and 24V DC*
- Elevato grado di protezione  
*High protection degree*
- Assenza di manutenzione  
*Maintenance free*



Per applicazioni che prevedono l'utilizzo del motore in esterno e quindi soggetto ad agenti atmosferici, si raccomanda di consultare il nostro servizio tecnico commerciale.  
*In case of outdoor applications please it is strongly recommended to ask for support to our technical service.*

- Grado di protezione dispositivi elettrici: IP 55 / *Protection degree electrical devices: IP 55*
- Fine corsa chiusura-apertura: elettronico / *Limit switch closing-opening: electronic*
- Colori: Grigio (G) - Bianco (B) / *Colours: Grey (G) - White (B)*
- Temperatura di funzionamento: -10°C +40°C / *Operating temperature: -10°C +40°C*

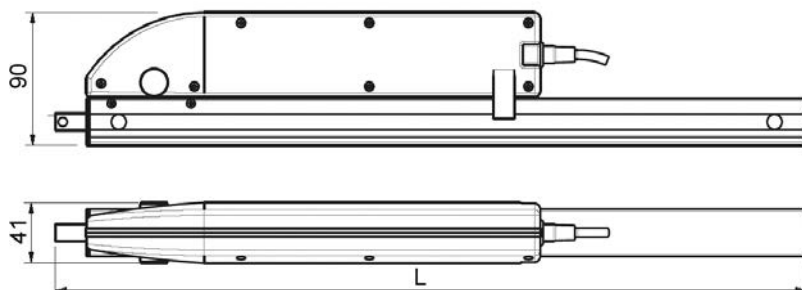
### DESCRIZIONE DI CAPITOLATO

Attuatore elettrico lineare MINGARDI con movimento a cremagliera sezione 12x12 contenuta all'interno del corpo tubolare in alluminio. Funzionamento con tensione di alimentazione 230V~ 50 Hz conforme alle Direttive 2006/95 LVD – 2004/108 EMC. Funzionamento con tensione di alimentazione 24V CC conforme alla Direttiva 2004/108 EMC. Predisposto di sistema di fine corsa elettronico in apertura e in chiusura con protezione da sovraccarico. Collegabile in parallelo, corpo motoriduttore in nylon PA66 17FV. Colori: motoriduttore grigio (G) o bianco (B), corpo tubolare argento completo di accessori di fissaggio.

### DESCRIPTION OF SPECIFICATIONS

MINGARDI linear electric actuator with movement by a 12x12 section rack contained inside the aluminium tubular.  
Operating voltage: 230V ~ 50 Hz in conformity with Directives 2006/95 LVD - 2004/108 EMC. Operating voltage: 24V DC in conformity with Directive 2004/108 EMC. Predisposed of a system of electronic limit switch in opening and closing with overload protection. It can be connected in parallel. Reduction unit body and cover is in die-cast aluminium (cover in ABS 230V AC version). Colours: gearmotor grey (G) or white (B), silver tubular body. Complete with fixing accessories.

## System 0+ Disegno dimensionale / Scale drawing



Corsa/Stroke	L
180	340
230	390
350	510
550	710
750	910
1000	1160

### 230V AC DATI TECNICI / TECHNICAL FEATURES

CODICE CODE	DESCRIZIONE DESCRIPTION	VOLTAGGIO VOLTAGE	SPINTA TRAZIONE THRUST TENSILE	CORSA STROKE	POTENZA ASSORBITA POWER CONSUMPTION	VELOCITÀ MIN. SPEED MIN.
2700484	Motoriduttore - (G) Gearmotor - (G)	230 V~ / 50 Hz	max 500 N	/	45 W	ca. 13 mm/s
2700849	Motoriduttore - (B)* Gearmotor - (B)	230 V~ / 50 Hz	max 500 N	/	45 W	ca. 13 mm/s
2700486	Motorid. (G) + cremagliera con staffe - 180 mm Gearmotor (G) + rack with brackets - 180 mm	230 V~ / 50 Hz	max 500 N	180 mm	45 W	ca. 13 mm/s
2700487	Motorid. (G) + cremagliera con staffe - 230 mm Gearmotor (G) + rack with brackets - 230 mm	230 V~ / 50 Hz	max 500 N	230 mm	45 W	ca. 13 mm/s
2700376	Motorid. (G) + cremagliera con staffe - 350 mm Gearmotor (G) + rack with brackets - 350 mm	230 V~ / 50 Hz	max 500 N	350 mm	45 W	ca. 13 mm/s
2700488	Motorid. (G) + cremagliera con staffe - 550 mm Gearmotor (G) + rack with brackets - 550 mm	230 V~ / 50 Hz	max 500 N	550 mm	45 W	ca. 13 mm/s
2700489	Motorid. (G) + cremagliera con staffe - 750 mm Gearmotor (G) + rack with brackets - 750 mm	230 V~ / 50 Hz	max 500 N	750 mm	45 W	ca. 13 mm/s
2700490	Motorid. (G) + cremagliera con staffe - 1000 mm Gearmotor (G) + rack with brackets - 1000 mm	230 V~ / 50 Hz	max 500 N	1000 mm	45 W	ca. 13 mm/s

\* Non è prevista la versione del Motoriduttore Bianco (B) assemblato alla cremagliera con staffe / There is no white (B) version of the Gearmotor rack assembly with brackets

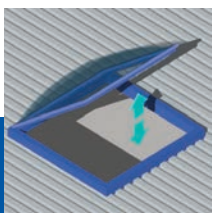
I VALORI PRESTAZIONALI RIPORTATI NELLA TABELLA SONO VALORI MEDI VERIFICATI IN CONDIZIONI DI UTILIZZO STANDARD.  
THE VALUES INDICATED ON THE TABLE ARE AVERAGE VALUES WERE RECORDED IN CONDITION OF NORMAL USE.

### 24V DC DATI TECNICI / TECHNICAL FEATURES

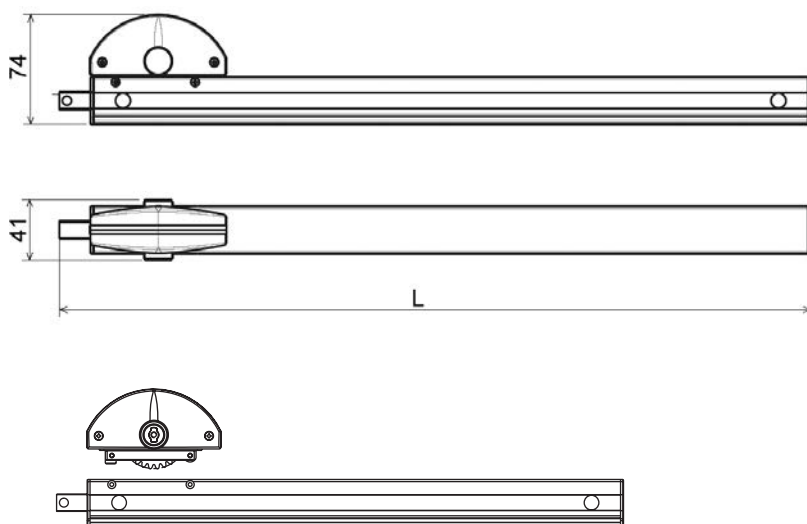
CODICE CODE	DESCRIZIONE DESCRIPTION	VOLTAGGIO VOLTAGE	SPINTA TRAZIONE THRUST TENSILE	CORSA STROKE	POTENZA ASSORBITA POWER CONSUMPTION	VELOCITÀ MIN. SPEED MIN.
2700485	Motoriduttore - (G) Gearmotor - (G)	24 V=	max 500 N	/	27 W	ca. 13 mm/s
2700897	Motoriduttore - (B)* Gearmotor - (B)	24 V=	max 500 N	/	27 W	ca. 13 mm/s
2700491	Motorid. (G) + cremagliera con staffe - 180 mm Gearmotor (G) + rack with brackets - 180 mm	24 V=	max 500 N	180 mm	27 W	ca. 13 mm/s
2700492	Motorid. (G) + cremagliera con staffe - 230 mm Gearmotor (G) + rack with brackets - 230 mm	24 V=	max 500 N	230 mm	27 W	ca. 13 mm/s
2700378	Motorid. (G) + cremagliera con staffe - 350 mm Gearmotor (G) + rack with brackets - 350 mm	24 V=	max 500 N	350 mm	27 W	ca. 13 mm/s
2700493	Motorid. (G) + cremagliera con staffe - 550 mm Gearmotor (G) + rack with brackets - 550 mm	24 V=	max 500 N	550 mm	27 W	ca. 13 mm/s
2700494	Motorid. (G) + cremagliera con staffe - 750 mm Gearmotor (G) + rack with brackets - 750 mm	24 V=	max 500 N	750 mm	27 W	ca. 13 mm/s
2700495	Motorid. (G) + cremagliera con staffe - 1000 mm Gearmotor (G) + rack with brackets - 1000 mm	24 V=	max 500 N	1000 mm	27 W	ca. 13 mm/s

\* Non è prevista la versione del Motoriduttore Bianco (B) assemblato alla cremagliera con staffe / There is no white (B) version of the Gearmotor rack assembly with brackets

ACCESSORI DI COMANDO: per informazioni si prega di contattare il nostro servizio tecnico-commerciale  
CONTROL ACCESSORIES: please contact our technical support service for further information



## System 0<sup>+</sup> Disegno dimensionale / Scale drawing



Corsa / Stroke	L
180	340
230	390
350	510
550	710
750	910
1.000	1160

### CREMAGLIERA CONDOTTA / GEAR DRIVEN RACK

CODICE CODE	DESCRIZIONE DESCRIPTION
2700512	Gruppo condotto - (G) Gear driven rack assembly - (G)
2700851	Gruppo condotto - (B)* Gear driven rack assembly - (B)
2700528	Gruppo condotto (G) con staffe - 180 mm Gear driven rack assembly (G) with brackets - 180 mm
2700538	Gruppo condotto (G) con staffe - 230 mm Gear driven rack assembly (G) with brackets - 230 mm
2700384	Gruppo condotto (G) con staffe - 350 mm Gear driven rack assembly (G) with brackets - 350 mm
2700548	Gruppo condotto (G) con staffe - 550 mm Gear driven rack assembly (G) with brackets - 550 mm
2700550	Gruppo condotto (G) con staffe - 750 mm Gear driven rack assembly (G) with brackets - 750 mm
2700551	Gruppo condotto (G) con staffe - 1000 mm Gear driven rack assembly (G) with brackets - 1000 mm

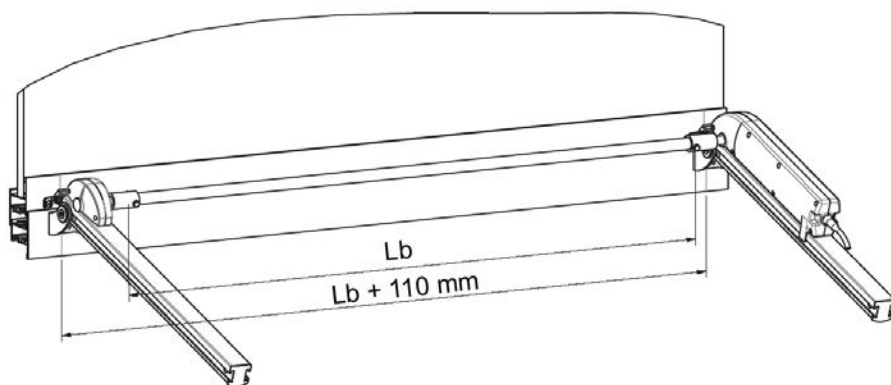
### GRUPPO CREMAGLIERA / RACK ASSEMBLY

CODICE CODE	DESCRIZIONE DESCRIPTION
2700496	Cremagliera con staffe - 180 mm Rack assembly with brackets - 180 mm
2700498	Cremagliera con staffe - 230 mm Rack assembly with brackets - 230 mm
2700500	Cremagliera con staffe - 350 mm Rack assembly with brackets - 350 mm
2700715	Cremagliera con staffe - 550 mm Rack assembly with brackets - 550 mm
2700790	Cremagliera con staffe - 750 mm Rack assembly with brackets - 750 mm
2700510	Cremagliera con staffe - 1000 mm Rack assembly with brackets - 1000 mm

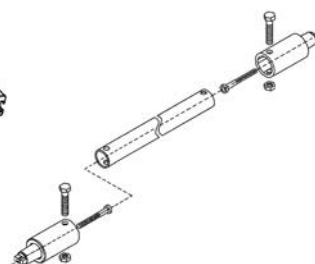
\* Non sono previste versioni del Gruppo condotto Bianco (B) assemblato alla cremagliera con staffe / There is no white (B) version of the Gear driven rack assembly with brackets



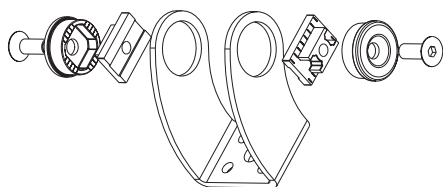
## System 0<sup>+</sup> Disegno dimensionale / Scale drawing



Lb	Lb + 110 mm
890	1.000
1.140	1.250
1.390	1.500
1.640	1.750
1.890	2.000



## Accessori - Ricambi / Accessories - Spare parts



2700518

### BARRA DI COLLEGAMENTO / CONNECTION ROD

CODICE CODE	DESCRIZIONE DESCRIPTION
2700081	Barra di collegamento - Lunghezza 890 mm Connection rod - Length 890 mm
2700082	Barra di collegamento - Lunghezza 1140 mm Connection rod - Length 1140 mm
2700083	Barra di collegamento - Lunghezza 1390 mm Connection rod - Length 1390 mm
2700084	Barra di collegamento - Lunghezza 1640 mm Connection rod - Length 1640 mm
2700085	Barra di collegamento - Lunghezza 1890 mm Connection rod - Length 1890 mm
2700086	Accessori per attacco barra di collegamento Accessories for connecting rod

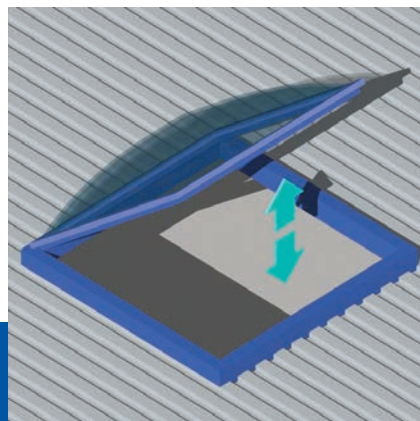
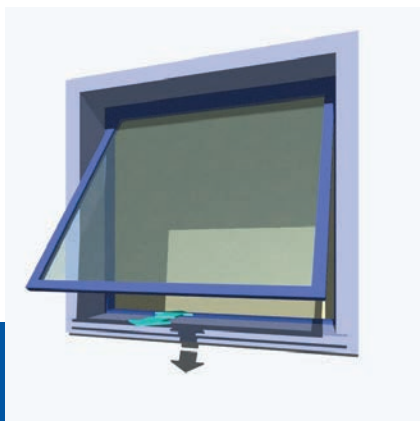
### RICAMBI / SPARE PARTS

CODICE CODE	DESCRIZIONE DESCRIPTION
2700518	Gruppo accessori di fissaggio Fixing brackets

# [Linea System 1]

**Attuatore a cremagliera per:**  
finestre a sporgere, cupole,  
finestre a lamelle, pale  
frangisole.

**Rack actuator for:**  
top hinged windows, domes,  
sunshades, louvre windows.



## 600/800N



Applicabile in tandem  
*Tandem operation*

Corse fino a 1000 mm  
*Stroke up to 1000 mm*

Versioni disponibili:  
230V AC e 24V CC  
*Available versions:  
230V AC and 24V DC*

Elevato grado di protezione  
*High protection degree*

Assenza di manutenzione  
*Maintenance free*



Per applicazioni che prevedono l'utilizzo del motore in esterno e quindi soggetto ad agenti atmosferici, si raccomanda di consultare il nostro servizio tecnico commerciale.

*In case of outdoor applications please it is strongly recommended to ask for support to our technical service.*

Grado di protezione dispositivi elettrici: IP 55 / *Protection degree electrical devices: IP 55*

Fine corsa chiusura-apertura (230V AC): assorbimento / *Limit switch closing-opening (230V AC): absorption*

Fine corsa chiusura-apertura (24V CC): elettronico / *Limit switch closing-opening (24V DC): electronic*

Colore: RAL 9003 (B) / *Colour: RAL 9003 (B)*

Temperatura di funzionamento: -10°C +40°C / *Operating temperature: -10°C +40°C*

### DESCRIZIONE DI CAPITOLATO

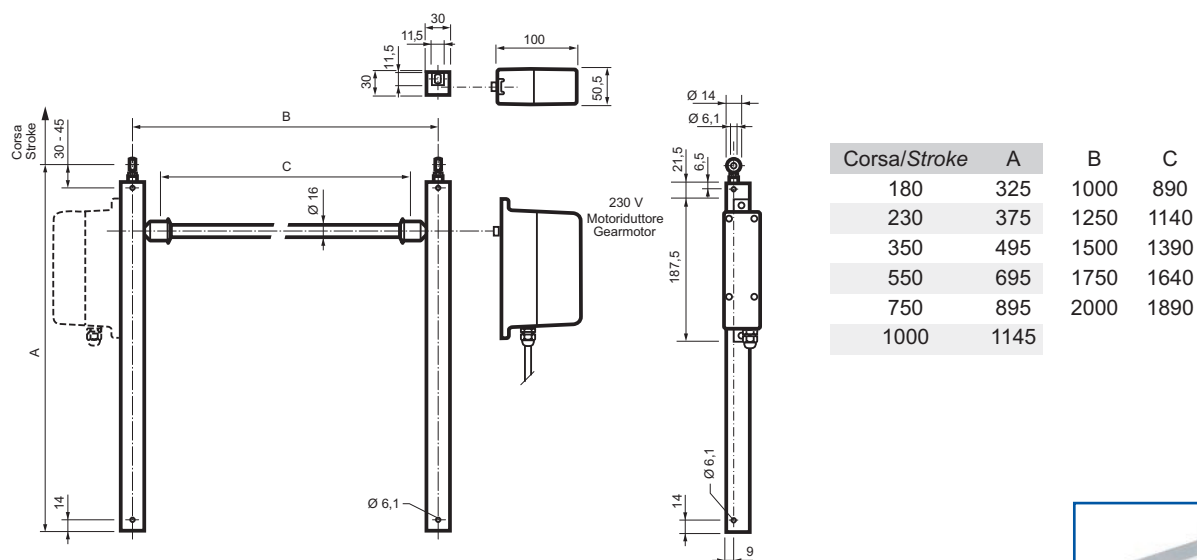
Attuatore elettrico lineare MINGARDI con movimento a cremagliera sezione 12x12 contenuta all'interno del corpo tubolare in alluminio. Funzionamento con tensione di alimentazione 230V~ 50 Hz Conforme alle Direttive 2006/95 LVD – 2004/108 EMC. Funzionamento con tensione di alimentazione 24V CC Conforme alla Direttiva 2004/108 EMC. Dotato di sistema di fine corsa elettronico. Collegabile in parallelo, corpo e coperchio motoriduttore in alluminio pressofuso (coperchio in ABS versione 230V AC). Colori: motoriduttore RAL 9003 (B), corpo tubolare argento. Completo di accessori di fissaggio.

### DESCRIPTION OF SPECIFICATIONS

MINGARDI linear electric actuator with movement by a 12x12 section rack contained inside the aluminium tubular. Operating voltage: 230V ~ 50 Hz in conformity with Directives 2006/95 LVD - 2004/108 EMC. Operating voltage: 24V DC in conformity with Directive 2004/108 EMC. Outfitted with electronic limit switch system for opening and closing. It can be connected in parallel. Reduction unit body and cover is in die-cast aluminium (cover in ABS 230V AC version). Colours: RAL 9003 (B) gearmotor, silver tubular body. Complete with fixing accessories.



## 230V AC Disegno dimensionale / Scale drawing



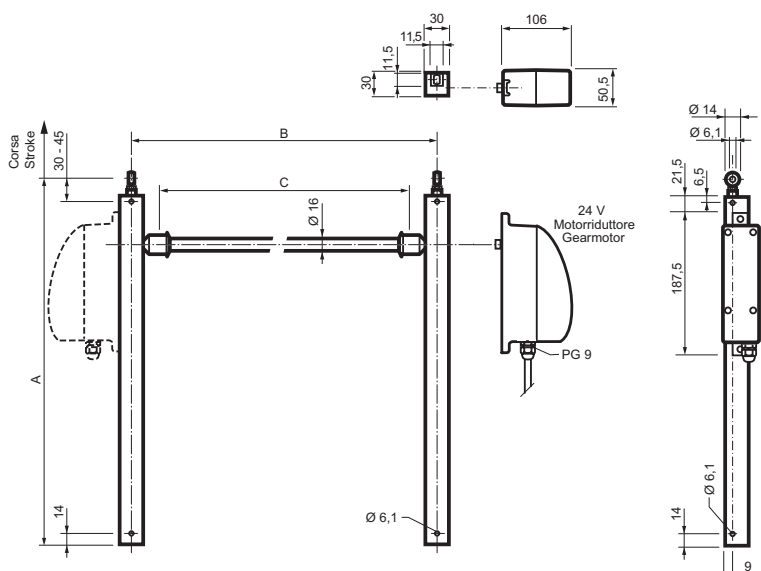
## 230V AC DATI TECNICI / TECHNICAL FEATURES

CODICE CODE	DESCRIZIONE DESCRIPTION	VOLTAGGIO VOLTAGE	SPINTA TRAZIONE THRUST TENSILE	CORSA STROKE	POTENZA ASSORBITA POWER CONSUMPTION	VELOCITÀ MIN. SPEED MIN.
2700073	Motoriduttore - (B) Gearmotor - (B)	230 V~ / 50 Hz	600 N	/	20 W	ca. 5 mm/s
2700661	Motorid. (B) + cremagliera con staffe - 180 mm Gearmotor (B) + rack with brackets - 180 mm	230 V~ / 50 Hz	600 N	180 mm	20 W	ca. 5 mm/s
2700665	Motorid. (B) + cremagliera con staffe - 230 mm Gearmotor (B) + rack with brackets - 230 mm	230 V~ / 50 Hz	600 N	230 mm	20 W	ca. 5 mm/s
2700075	Motorid. (B) + cremagliera con staffe - 350 mm Gearmotor (B) + rack with brackets - 350 mm	230 V~ / 50 Hz	600 N	350 mm	20 W	ca. 5 mm/s
2700672	Motorid. (B) + cremagliera con staffe - 550 mm Gearmotor (B) + rack with brackets - 550 mm	230 V~ / 50 Hz	600 N	550 mm	20 W	ca. 5 mm/s
2700677	Motorid. (B) + cremagliera con staffe - 750 mm Gearmotor (B) + rack with brackets - 750 mm	230 V~ / 50 Hz	600 N	750 mm	20 W	ca. 5 mm/s
2700680	Motorid. (B) + cremagliera con staffe - 1000 mm Gearmotor (B) + rack with brackets - 1000 mm	230 V~ / 50 Hz	600 N	1000 mm	20 W	ca. 5 mm/s
2700655	Motoriduttore velocità maggiorata - (B) Gearmotor increased speed - (B)	230 V~ / 50 Hz	200 N	/	20 W	ca. 14 mm/s
2700662	Motorid. v.m. (B) + cremagliera con staffe - 180 mm Gearmotor i.s.(B) + rack with brackets - 180 mm	230 V~ / 50 Hz	200 N	180 mm	20 W	ca. 14 mm/s
2700670	Motorid. v.m. (B) + cremagliera con staffe - 350 mm Gearmotor i.s.(B) + rack with brackets - 350 mm	230 V~ / 50 Hz	200 N	350 mm	20 W	ca. 14 mm/s
2700673	Motorid. v.m. (B) + cremagliera con staffe - 550 mm Gearmotor i.s.(B) + rack with brackets - 550 mm	230 V~ / 50 Hz	200 N	550 mm	20 W	ca. 14 mm/s
2700678	Motorid. v.m. (B) + cremagliera con staffe - 750 mm Gearmotor i.s.(B) + rack with brackets - 750 mm	230 V~ / 50 Hz	200 N	750 mm	20 W	ca. 14 mm/s
2700079	Motorid. v.m. (B) + cremagliera con staffe - 1000 mm Gearmotor i.s.(B) + rack with brackets - 1000 mm	230 V~ / 50 Hz	200 N	1000 mm	20 W	ca. 14 mm/s

I VALORI PRESTAZIONALI RIPORTATI NELLA TABELLA SONO VALORI MEDI VERIFICATI IN CONDIZIONI DI UTILIZZO STANDARD.  
THE VALUES INDICATED ON THE TABLE ARE AVERAGE VALUES WERE RECORDED IN CONDITION OF NORMAL USE..

ACCESSORI DI COMANDO: per informazioni si prega di contattare il nostro servizio tecnico-commerciale  
CONTROL ACCESSORIES: please contact our technical support service for further information

## 24V DC Disegno dimensionale / Scale drawing



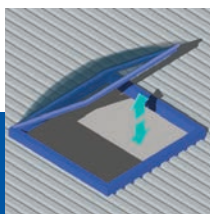
Corsa/Stroke	A	B	C
180	325	1000	890
230	375	1250	1140
350	495	1500	1390
550	695	1750	1640
750	895	2000	1890
1000	1145		



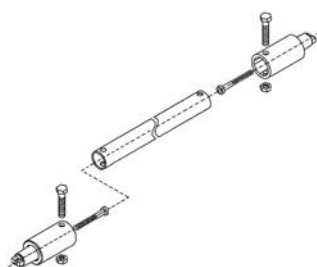
## 24V DC DATI TECNICI / TECHNICAL FEATURES

CODICE CODE	DESCRIZIONE DESCRIPTION	VOLTAGGIO VOLTAGE	SPINTA TRAZIONE THRUST TENSILE	CORSA STROKE	POTENZA ASSORBITA POWER CONSUMPTION	VELOCITÀ MIN. SPEED MIN.
2700683	Motoriduttore - (B) Gearmotor - (B)	24 V=	800 N	/	25 W	ca. 10 mm/s
2700749	Motorid. (B) + cremagliera con staffe - 180 mm Gearmotor (B) + rack with brackets - 180 mm	24 V=	800 N	180 mm	25 W	ca. 10 mm/s
2700750	Motorid. (B) + cremagliera con staffe - 230 mm Gearmotor (B) + rack with brackets - 230 mm	24 V=	800 N	230 mm	25 W	ca. 10 mm/s
2700747	Motorid. (B) + cremagliera con staffe - 350 mm Gearmotor (B) + rack with brackets - 350 mm	24 V=	800 N	350 mm	25 W	ca. 10 mm/s
2700684	Motorid. (B) + cremagliera con staffe - 550 mm Gearmotor (B) + rack with brackets - 550 mm	24 V=	800 N	550 mm	25 W	ca. 10 mm/s
2700748	Motorid. (B) + cremagliera con staffe - 750 mm Gearmotor (B) + rack with brackets - 750 mm	24 V=	800 N	750 mm	25 W	ca. 10 mm/s
2700751	Motorid. (B) + cremagliera con staffe - 1000 mm Gearmotor (B) + rack with brackets - 1000 mm	24 V=	800 N	1000 mm	25 W	ca. 10 mm/s
2700755	Motoriduttore velocità maggiorata - (B) Gearmotor increased speed - (B)	24 V=	300 N	/	25 W	ca. 20 mm/s
2700756	Motorid. v.m.(B) + cremagliera con staffe - 180 mm Gearmotor i.s.(B) + rack with brackets - 180 mm	24 V=	300 N	180 mm	25 W	ca. 20 mm/s
2700757	Motorid. v.m.(B) + cremagliera con staffe - 230 mm Gearmotor i.s.(B) + rack with brackets - 230 mm	24 V=	300 N	230 mm	25 W	ca. 20 mm/s
2700758	Motorid. v.m.(B) + cremagliera con staffe - 350 mm Gearmotor i.s.(B) + rack with brackets - 350 mm	24 V=	300 N	350 mm	25 W	ca. 20 mm/s
2700759	Motorid. v.m.(B) + cremagliera con staffe - 550 mm Gearmotor i.s.(B) + rack with brackets - 550 mm	24 V=	300 N	550 mm	25 W	ca. 20 mm/s
2700760	Motorid. v.m.(B) + cremagliera con staffe - 750 mm Gearmotor i.s.(B) + rack with brackets - 750 mm	24 V=	300 N	750 mm	25 W	ca. 20 mm/s
2700761	Motorid. v.m.(B) + cremagliera con staffe - 1000 mm Gearmotor i.s.(B) + rack with brackets - 1000 mm	24 V=	300 N	1000 mm	25 W	ca. 20 mm/s

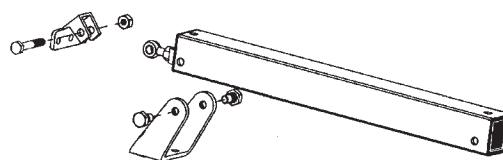
I VALORI PRESTAZIONALI RIPORTATI NELLA TABELLA SONO VALORI MEDI VERIFICATI IN CONDIZIONI DI UTILIZZO STANDARD.  
THE VALUES INDICATED ON THE TABLE ARE AVERAGE VALUES WERE RECORDED IN CONDITION OF NORMAL USE.



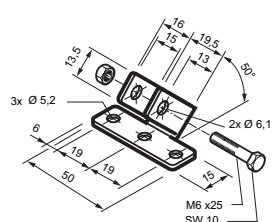
## Accessori - Ricambi / Accessories - Spare parts



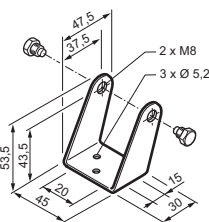
BARRA DI COLLEGAMENTO E ACCESSORI / CONNECTION ROD AND ACCESSORIES



CREMAGLIERA CON STAFFE / RACK WITH BRACKETS



2700064



2700066

### BARRA DI COLLEGAMENTO / CONNECTION ROD

CODICE CODE	DESCRIZIONE DESCRIPTION
2700081	Barra di collegamento - Lunghezza 890 mm Connection rod - Length 890 mm
2700082	Barra di collegamento - Lunghezza 1140 mm Connection rod - Length 1140 mm
2700083	Barra di collegamento - Lunghezza 1390 mm Connection rod - Length 1390 mm
2700084	Barra di collegamento - Lunghezza 1640 mm Connection rod - Length 1640 mm
2700085	Barra di collegamento - Lunghezza 1890 mm Connection rod - Length 1890 mm
2700086	Accessori per attacco barra di collegamento Accessories for connecting rod

### GRUPPO CREMAGLIERA / RACK ASSEMBLY

CODICE CODE	DESCRIZIONE DESCRIPTION
2700067	Cremaiera con staffe - 180 mm Rack with brackets - 180 mm
2700068	Cremaiera con staffe - 230 mm Rack with brackets - 230 mm
2700069	Cremaiera con staffe - 350 mm Rack with brackets - 350 mm
2700070	Cremaiera con staffe - 550 mm Rack with brackets - 550 mm
2700071	Cremaiera con staffe - 750 mm Rack with brackets - 750 mm
2700072	Cremaiera con staffe - 1000 mm Rack with brackets - 1000 mm

### ACCESSORI DI FISSAGGIO / FIXING ACCESSORIES

CODICE CODE	DESCRIZIONE DESCRIPTION

### RICAMBI / SPARE PARTS

CODICE CODE	DESCRIZIONE DESCRIPTION
2700064	Gruppo staffa anteriore per infisso Front bracket for window frames
2700066	Gruppo staffa inclinata e perni Inclined bracket and pins

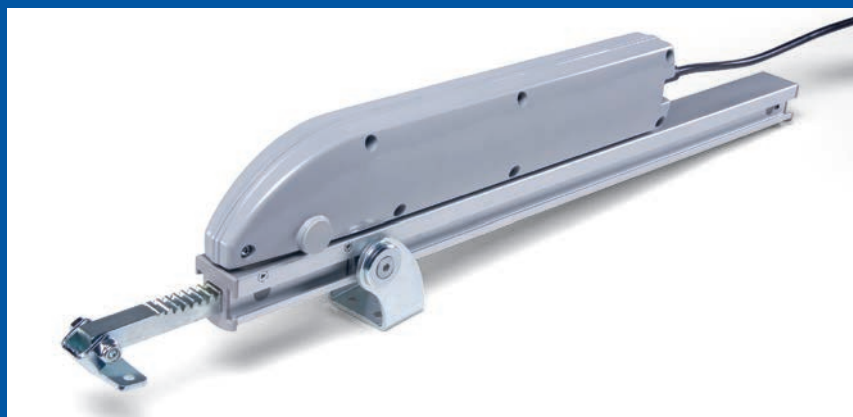
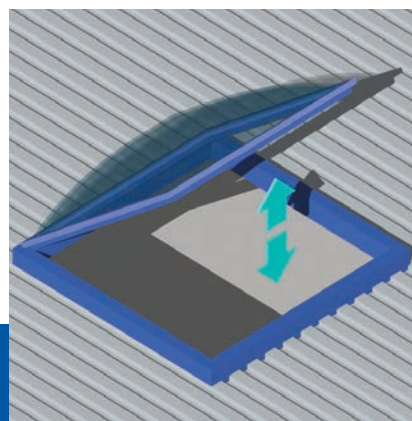
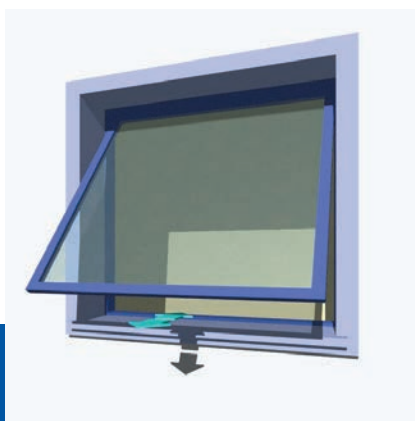
# [Linea System 2]

**MINGARDI**<sup>®</sup>  
THE REFERENCE FOR WINDOW AUTOMATION

**Attuatore a cremagliera per:**  
finestre a sporgere, lucernai,  
pale frangisole, finestre a  
lamelle.

**Rack actuator for:**  
top hinged windows, domes,  
sunshades, louvre windows.

## 1000N



Funzionamento in tandem  
*Tandem operation*

Versioni disponibili:  
230V AC e 24V DC  
*Available versions:  
230V AC and 24V DC*

Elevato grado di protezione  
*High protection degree*

Non richiede manutenzione  
*Maintenance free*



Per applicazioni che prevedono l'utilizzo del motore in esterno e quindi soggetto ad agenti atmosferici, si raccomanda di consultare il nostro servizio tecnico commerciale.

*In case of outdoor applications please it is strongly recommended to ask for support to our technical service.*

Grado di protezione dispositivi elettrici: IP 55 / *Protection degree electrical devices: IP 55*

Fine corsa chiusura-apertura: elettronico / *Limit switch closing-opening: electronic*

Colore: Grigio RAL 9006 (G) / *Colour: Grey RAL 9006 (G)*

Temperatura di funzionamento: -10°C +40°C / *Operating temperature: -10°C +40°C*

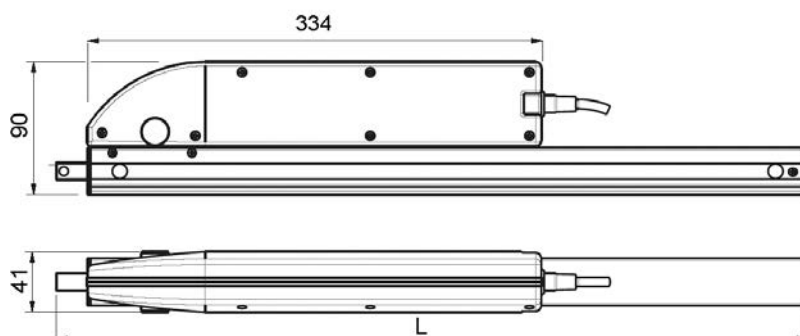
### DESCRIZIONE DI CAPITOLATO

Attuatore lineare elettrico MINGARDI con movimento tramite cremagliera sezione 12 x 12 contenuta all'interno di un tubolare di alluminio. Tensione di funzionamento: 230V ~ 50 Hz in conformità alle Direttive 2006/95 LVD e 2004/108 EMC. Tensione di funzionamento: 24V CC in conformità alla Direttiva 2004/108 EMC. Predisposto di sistema di fine corsa elettronico in apertura e in chiusura con protezione da sovraccarico. Possibilità di collegamento in parallelo. Corpo motoriduttore in alluminio. Color: grigio RAL 9006, motoriduttore corpo tubolare argento. Completo di accessori di fissaggio.

### DESCRIPTION OF SPECIFICATIONS

MINGARDI linear electric actuator with movement by a 12x12 section rack contained inside the aluminium tubular. Operating voltage: 230V ~ 50 Hz in conformity with Directives 2006/95 LVD - 2004/108 EMC. Operating voltage: 24V DC in conformity with Directive 2004/108 EMC. Predisposed of a system of electronic limit switch in opening and closing with overload protection. It can be connected in parallel. Gearmotor body is in aluminum. Colours: grey RAL 9006 gearmotor, silver tubular body. Complete with fixing accessories.

## System 2 Disegno dimensionale / Scale drawing



Corsa/Stroke	L
180	340
230	390
350	510
550	710
750	910
1000	1160



### 230V AC DATI TECNICI / TECHNICAL FEATURES

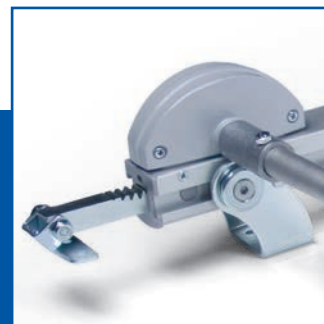
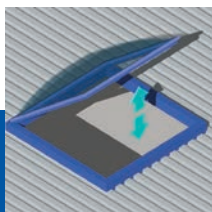
CODICE CODE	DESCRIZIONE DESCRIPTION	VOLTAGGIO VOLTAGE	SPINTA TRAZIONE THRUST TENSILE	CORSA STROKE	POTENZA ASSORBITA POWER CONSUMPTION	VELOCITA' MIN. SPEED MIN.
2700688	Motoriduttore Gearmotor	230 V~ / 50 Hz	1000 N	/	39 W	~ 7 mm/s
2700765	Motorid. (G) + cremagliera con staffe -180 mm Gearmotor (G) + rack with brackets - 180 mm	230 V~ / 50 Hz	1000 N	180 mm	39 W	~ 7 mm/s
2700766	Motorid. (G) + cremagliera con staffe - 230 mm Gearmotor (G) + rack with brackets - 230 mm	230 V~ / 50 Hz	1000 N	230 mm	39 W	~ 7 mm/s
2700767	Motorid. (G) + cremagliera con staffe - 350 mm Gearmotor (G) + rack with brackets - 350 mm	230 V~ / 50 Hz	1000 N	350 mm	39 W	~ 7 mm/s
2700689	Motorid. (G) + cremagliera con staffe - 550 mm Gearmotor (G) + rack with brackets - 550 mm	230 V~ / 50 Hz	1000 N	550 mm	39 W	~ 7 mm/s
2700768	Motorid. (G) + cremagliera con staffe - 750 mm Gearmotor (G) + rack with brackets - 750 mm	230 V~ / 50 Hz	1000 N	750 mm	39 W	~ 7 mm/s
2700769	Motorid. (G) + cremagliera con staffe - 1000 mm Gearmotor (G) + rack with brackets - 1000 mm	230 V~ / 50 Hz	1000 N	1000 mm	39 W	~ 7 mm/s

I VALORI PRESTAZIONALI RIPORTATI NELLA TABELLA SONO VALORI MEDI VERIFICATI IN CONDIZIONI DI UTILIZZO STANDARD.  
THE VALUES INDICATED ON THE TABLE ARE AVERAGE VALUES WERE RECORDED IN CONDITION OF NORMAL USE.

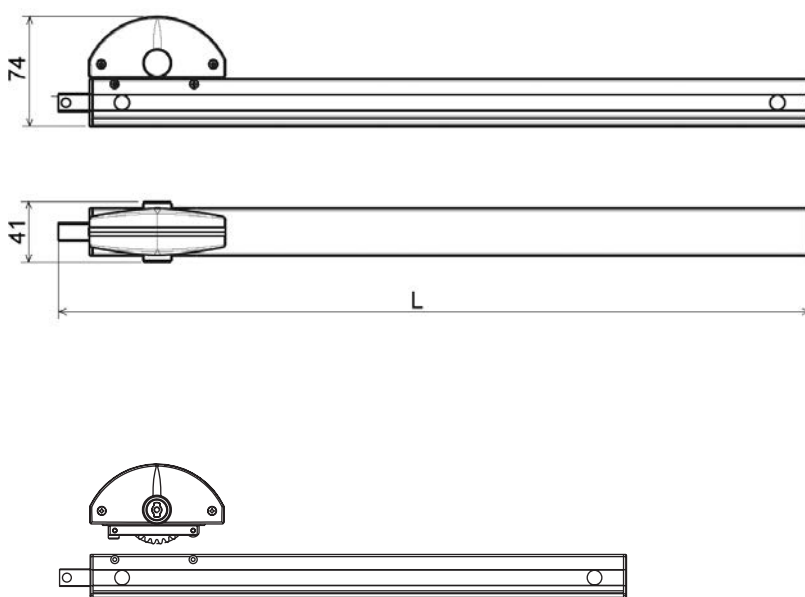
### 24V DC DATI TECNICI / TECHNICAL FEATURES

CODICE CODE	DESCRIZIONE DESCRIPTION	VOLTAGGIO VOLTAGE	SPINTA TRAZIONE THRUST TENSILE	CORSA STROKE	POTENZA ASSORBITA POWER CONSUMPTION	VELOCITA' MIN. SPEED MIN.
2700690	Motoriduttore Gearmotor	24 V =	1000 N	/	40 W	~ 7 mm/s
2700770	Motorid. (G) + cremagliera con staffe -180 mm Gearmotor (G) + rack with brackets - 180 mm	24 V =	1000 N	180 mm	40 W	~ 7 mm/s
2700771	Motorid. (G) + cremagliera con staffe - 230 mm Gearmotor (G) + rack with brackets - 230 mm	24 V =	1000 N	230 mm	40 W	~ 7 mm/s
2700772	Motorid. (G) + cremagliera con staffe - 350 mm Gearmotor (G) + rack with brackets - 350 mm	24 V =	1000 N	350 mm	40 W	~ 7 mm/s
2700691	Motorid. (G) + cremagliera con staffe - 550 mm Gearmotor (G) + rack with brackets - 550 mm	24 V =	1000 N	550 mm	40 W	~ 7 mm/s
2700773	Motorid. (G) + cremagliera con staffe - 750 mm Gearmotor (G) + rack with brackets - 750 mm	24 V =	1000 N	750 mm	40 W	~ 7 mm/s
2700774	Motorid. (G) + cremagliera con staffe - 1000 mm Gearmotor (G) + rack with brackets - 1000 mm	24 V =	1000 N	1000 mm	40 W	~ 7 mm/s

ACCESSORI DI COMANDO: per informazioni si prega di contattare il nostro servizio tecnico-commerciale  
CONTROL ACCESSORIES: please contact our technical support service for further information



## System 2 Disegno dimensionale / Scale drawing



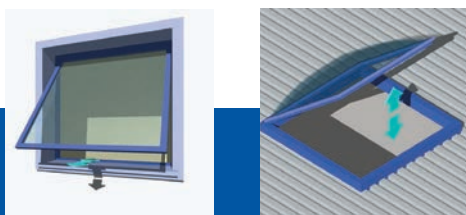
Corsa / Stroke	L
180	340
230	390
350	510
550	710
750	910
1.000	1160

### CREMAGLIERA CONDOTTA / GEAR DRIVEN RACK

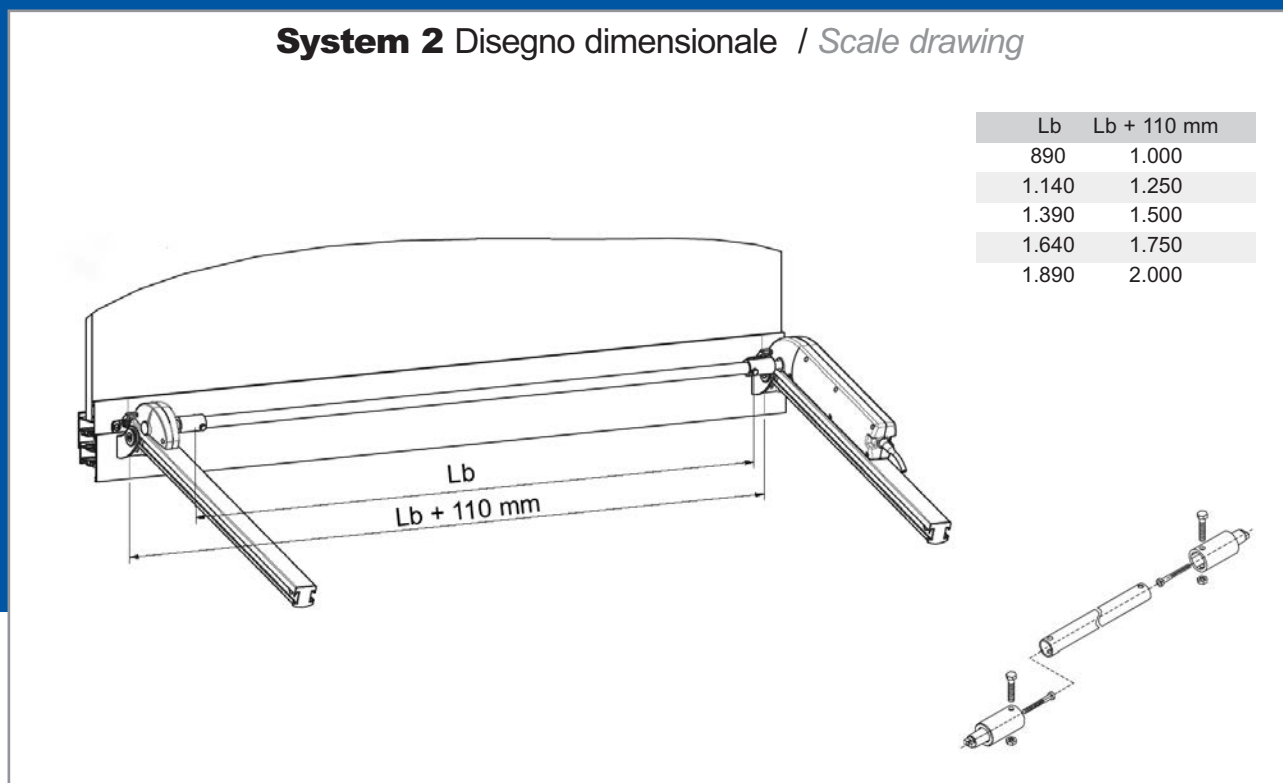
CODICE CODE	DESCRIZIONE DESCRIPTION
2700798	Gruppo condotto (G) Gear driven (G)
2700792	Gruppo condotto (G) con staffe - 180 mm Gear driven rack assembly with brackets (G) - 180 mm
2700793	Gruppo condotto (G) con staffe - 230 mm Gear driven rack assembly with brackets (G) - 230 mm
2700794	Gruppo condotto (G) con staffe - 350 mm Gear driven rack assembly with brackets (G) - 350 mm
2700795	Gruppo condotto (G) con staffe - 550 mm Gear driven rack assembly with brackets (G) - 550 mm
2700796	Gruppo condotto (G) con staffe - 750 mm Gear driven rack assembly with brackets (G) - 750 mm
2700797	Gruppo condotto (G) con staffe - 1000 mm Gear driven rack assembly with brackets (G) - 1000 mm

### GRUPPO CREMAGLIERA / RACK ASSEMBLY

CODICE CODE	DESCRIZIONE DESCRIPTION
2700787	Cremagliera con staffe - 180 mm Rack assembly with brackets - 180 mm
2700788	Cremagliera con staffe - 230 mm Rack assembly with brackets - Stroke 230 mm
2700500	Cremagliera con staffe - 350 mm Rack assembly with brackets - 350 mm
2700715	Cremagliera con staffe - 550 mm Rack assembly with brackets - 550 mm
2700790	Cremagliera con staffe - 750 mm Rack assembly with brackets - 750 mm
2700510	Cremagliera con staffe - 1000 mm Rack assembly with brackets - 1000 mm



## System 2 Disegno dimensionale / Scale drawing



### BARRA DI COLLEGAMENTO / CONNECTION ROD

CODICE CODE	DESCRIZIONE DESCRIPTION
2700081	Barra di collegamento - Lunghezza 890 mm Connection rod - Length 890 mm
2700082	Barra di collegamento - Lunghezza 1140 mm Connection rod - Length 1140 mm
2700083	Barra di collegamento - Lunghezza 1390 mm Connection rod - Length 1390 mm
2700084	Barra di collegamento - Lunghezza 1640 mm Connection rod - Length 1640 mm
2700085	Barra di collegamento - Lunghezza 1890 mm Connection rod - Length 1890 mm
2700086	Accessori per attacco barra di collegamento Accessories for connecting rod

### RICAMBI / SPARE PARTS

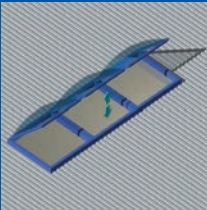
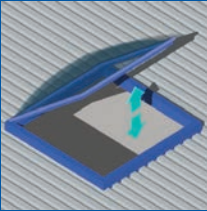
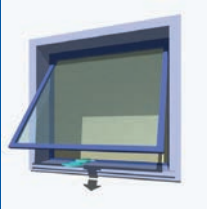
CODICE CODE	DESCRIZIONE DESCRIPTION
2700518	Gruppo accessori di fissaggio Fixing brackets





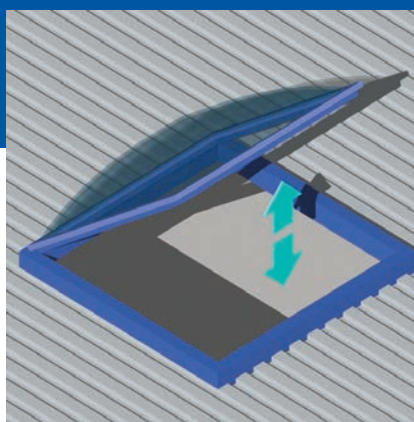
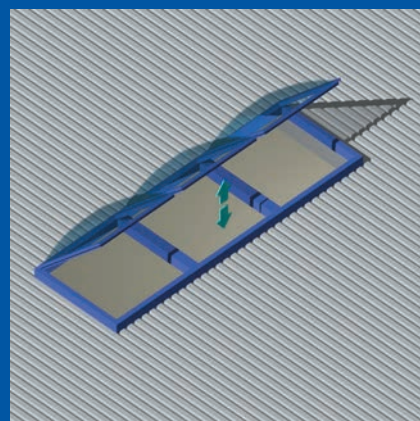
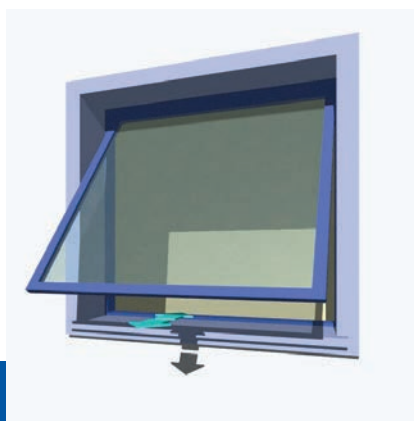


**Attuatori pneumatici**  
*Pneumatic actuators*



**Attuatore pneumatico per:**  
finestre a sporgere, cupole.  
*Pneumatic actuator for:*  
top hinged windows, domes.

## 1250N a 1 MPa



Ideale per evacuazione fumo  
*Suitable for smoke evacuation*

Elevata forza di spinta  
*High thrust force*

Semplicità di manutenzione  
*Easy maintenance*

Ampia gamma di accessori  
*Wide range of accessories*

Grado di protezione: IP 66 / *Protection degree: IP 66*

Forza max di spinta: 2000 N / *Max thrust force: 2000 N*

Colore: Anodizzato Bianco EV1 / *Colour: White Anodisation EV1*

Carico tenuta bloccaggi: 5000 N ± 10% / *Locking hold load: 5000 N ± 10%*

Temperatura di funzionamento - 1 ciclo: - 30°C + 300°C / *Operating temperature 1 cycle: - 30°C + 300°C*

#### DESCRIZIONE DI CAPITOLATO

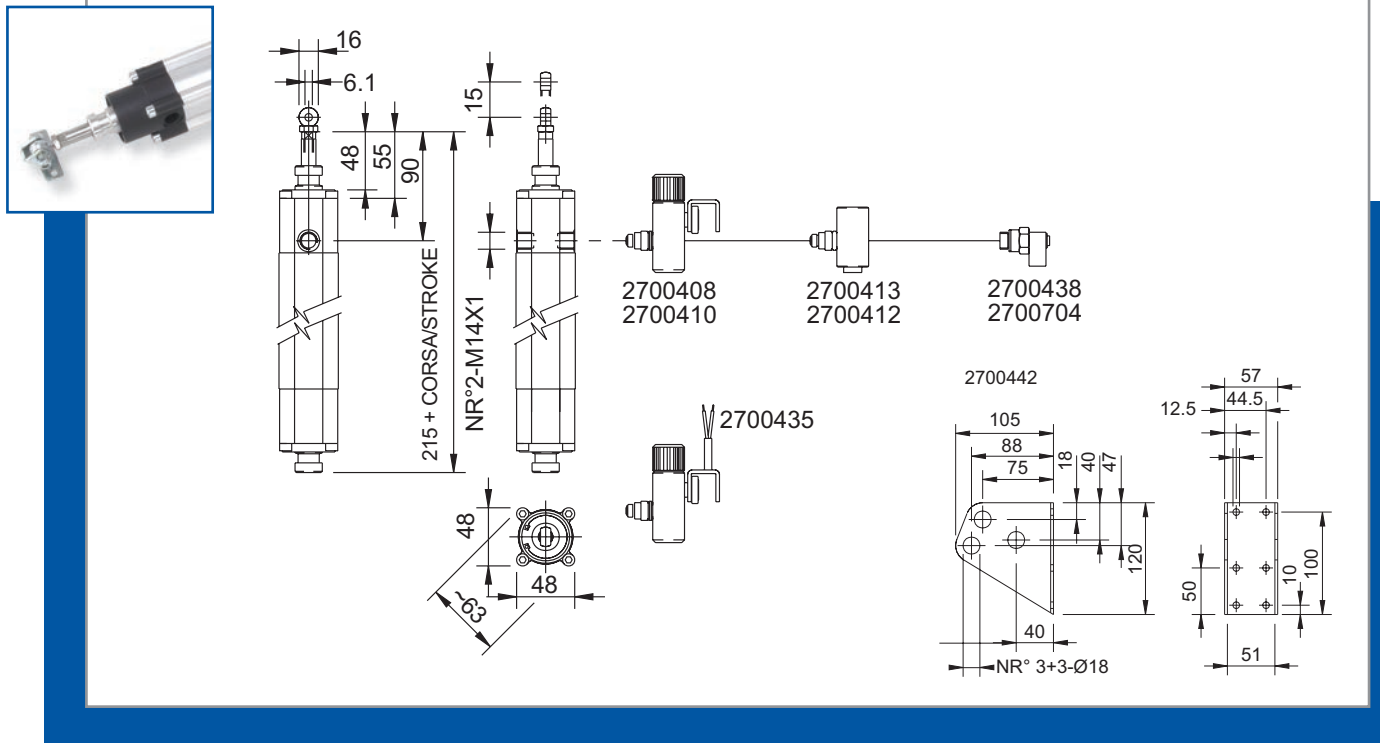
Attuatore pneumatico di sicurezza MINGARDI atto ad essere impiegato per evacuatori di fumo conformemente alle norme UNI 9494. Corpo in alluminio colore naturale, provvisto di blocchi automatici nelle posizioni estreme per mantenere aperti o chiusi i serramenti anche in assenza di pressione interna.

Predisposto per il montaggio diretto della valvola termica.

#### DESCRIPTION OF SPECIFICATIONS

MINGARDI pneumatic safety actuator suitable for being used for smoke evacuators in compliance with the UNI 9494 standards. It has a plain-coloured aluminium body and is provided with automatic lockings in the furthestmost position to keep the frames opened or closed even when internal pressure is absent. Prepared in advance for direct installation of the thermal valve.

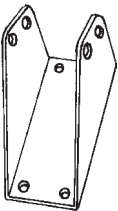

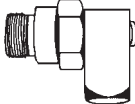
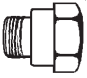
## G1 Disegno dimensionale / Scale drawing



### DATI TECNICI CILINDRO / TECHNICAL FEATURES CYLINDER

CODICE CODE	DESCRIZIONE DESCRIPTION	FORZA DI SPINTA FORZA DI TRAZIONE 1 MPA THRUST FORCE TENSILE FORCE 1 MPA	CORSA STROKE	DIAMETRO CILINDRO CYLINDER DIAMETER	DIAMETRO STELO ROD DIAMETER	PESO WEIGHT
2700390	G1 - Ø 40 mm - 180 mm	1250 N / 1120 N	180 mm	Ø 40 mm	Ø 12 mm	1,33 Kg
2700391	G1 - Ø 40 mm - 350 mm	1250 N / 1120 N	350 mm	Ø 40 mm	Ø 12 mm	1,74 Kg
2700395	G1 - Ø 40 mm - 550 mm	1250 N / 1120 N	550 mm	Ø 40 mm	Ø 12 mm	2,23 Kg
2700397	G1 - Ø 40 mm - 750 mm	1250 N / 1120 N	750 mm	Ø 40 mm	Ø 12 mm	2,73 Kg
2700398	G1 - Ø 40 mm - 1000 mm	1250 N / 1120 N	1000 mm	Ø 40 mm	Ø 12 mm	3,41 Kg

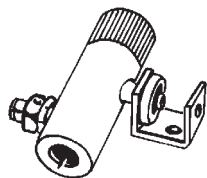
### Accessori - Ricambi (solo per cilindro Ø 40 mm) / Accessories - Spare parts (only for cylinder Ø 40 mm)

			
2700442	2700064	2700438	2700704

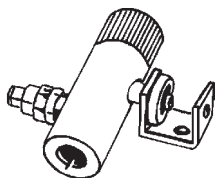
### ACCESSORI DI FISSAGGIO (solo per cilindro Ø 40 mm) / FIXING ACCESSORIES (only for cylinder Ø 40 mm)

CODICE CODE	DESCRIZIONE DESCRIPTION
2700442	Staffa anteriore per cilindro Cylinder front bracket
2700064	Gruppo staffa anteriore per infisso Front bracket for window frame
2700438	Raccordo girevole Rotating joint
2700704	Raccordo fisso Fixed joint

## Valvole (solo per cilindro Ø 40 mm) / Valves (only for cylinder Ø 40 mm)



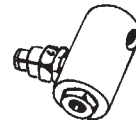
2700408



2700410



2700413



2700412

## VALVOLE (solo per cilindro Ø 40 mm) / VALVES (only for cylinder Ø 40 mm)

**CODICE**  
CODE

**DESCRIZIONE**  
DESCRIPTION

**2700408** Valvola termica con attacco femmina 1/8" Gas  
*Thermal valve with female 1/8" Gas cuopling*

**2700410** Valvola termica attacco diretto al cilindro  
*Thermal valve directly fitting to the cylinder*

**2700413** Valvola selettiva con attacco femmina 1/8" Gas  
*Selector valve with female 1/8" Gas cuopling*

**2700412** Valvola selettiva attacco diretto al cilindro  
*Selector valve with directly fitting to the cylinder*

## Dispositivi di attuazione (solo per cilindro Ø 40 mm) / Actuating devices (only for cylinder Ø 40 mm)



2700882



FIALETTA TERMOSENSIBILE  
THERMOSENSITIVE LAMPE

## DISPOSITIVI DI ATTUAZIONE (solo per cilindro Ø 40 mm) / ACTUATING DEVICES (only for cylinder Ø 40 mm)

**CODICE**  
CODE

**DESCRIZIONE**  
DESCRIPTION

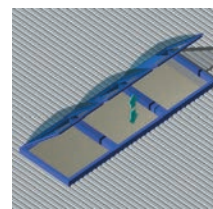
**2700882** Attuatore pirotecnico  
*Pyrotechnical actuator*

**2700431** Fialetta termosensibile - taratura 68°C (rossa)  
*Thermosensitive lampe - fusing at 68°C (red)*



**2700432** Fialetta termosensibile - taratura 93°C (verde)  
*Thermosensitive lampe - fusing at 93°C (green)*

**2700433** Fialetta termosensibile - taratura 141°C (blu)  
*Thermosensitive lampe - fusing at 141°C (blu)*

**2700434** Fialetta termosensibile - taratura 182°C (malva)  
*Thermosensitive lampe - fusing at 182°C (mauve)*



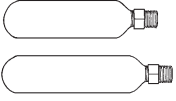
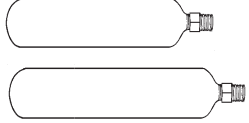
## Dispositivi di comando remoto / *Remote controls*

			
2700061	2700638		

### DISPOSITIVI DI COMANDO REMOTO (solo per cilindro Ø 40 mm) / *REMOTE CONTROLS (only for cylinder Ø 40 mm)*

CODICE <i>CODE</i>	DESCRIZIONE <i>DESCRIPTION</i>
<b>2700061</b> Rilevatore di fumo ottico - 2 fili <i>Optical smoke detector - 2 Wires</i>	
<b>2700638</b> Rilevatore di temperatura 60°C <i>60° C temperature detector</i>	
<b>2700901</b> Comando di emergenza rottura vetro <i>Break glass emergency box</i>	

## Bombole CO<sup>2</sup> (solo per cilindro Ø 40 mm) / *CO<sup>2</sup> Cylinder (only for cylinder Ø 40 mm)*

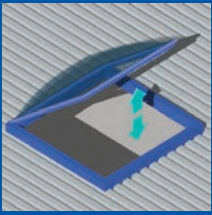
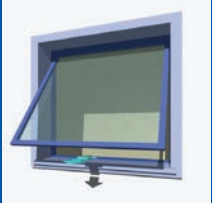
	
---	---

### BOMBOLE CO<sup>2</sup> (solo per cilindro Ø 40 mm) / *CO<sup>2</sup> CYLINDER (only for cylinder Ø 40 mm)*

CODICE <i>CODE</i>	DESCRIZIONE <i>DESCRIPTION</i>
<b>2700418</b> Bombola CO <sup>2</sup> gr. 20 (attacco valvola) - Temp. max 70°C <i>CO<sup>2</sup> cylinder gr. 20 (fitting to valve) - Max temperature 70° C</i>	
<b>2700420</b> Bombola CO <sup>2</sup> gr. 30 (attacco valvola) - Temp. max 70°C <i>CO<sup>2</sup> cylinder gr. 30 (fitting to valve) - Max temperature 70° C</i>	
<b>2700422</b> Bombola CO <sup>2</sup> gr. 50 (attacco valvola) - Temp. max 70°C <i>CO<sup>2</sup> cylinder gr. 50 (fitting to valve) - Max temperature 70° C</i>	
<b>2700424</b> Bombola CO <sup>2</sup> gr. 75 (per utilizzo in box) - Temp. max 45°C <i>CO<sup>2</sup> cylinder gr. 75 (to be used with box) - Max temperature 45° C</i>	
<b>2700425</b> Bombola CO <sup>2</sup> gr. 100 (per utilizzo in box) - Temp. max 45°C <i>CO<sup>2</sup> cylinder gr. 100 (to be used with box) - Max temperature 45° C</i>	
<b>2700426</b> Bombola CO <sup>2</sup> gr. 200 (per utilizzo in box) - Temp. max 45°C <i>CO<sup>2</sup> cylinder gr. 200 (to be used with box) - Max temperature 45° C</i>	
<b>2700427</b> Bombola CO <sup>2</sup> gr. 300 (per utilizzo in box) - Temp. max 45°C <i>CO<sup>2</sup> cylinder gr. 300 (to be used with box) - Max temperature 45° C</i>	
<b>2700429</b> Bombola CO <sup>2</sup> gr. 500 (per utilizzo in box) - Temp. max 45°C (versione corta) <i>CO<sup>2</sup> cylinder gr. 500 (to be used with box) - Max temperature 45° C (short version)</i>	

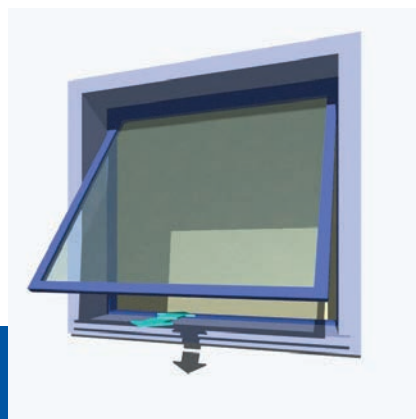


**Attuatori manuali**  
*Manual actuators*

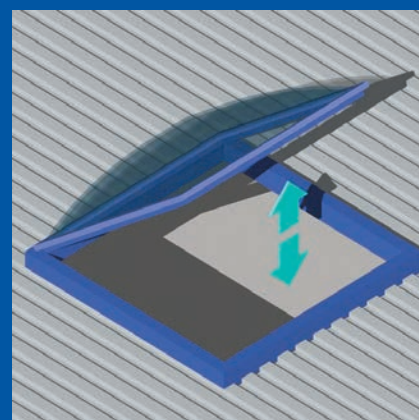


**Attuatore manuale per:**  
finestre a sporgere, cupole.

*Manual actuator for:*  
*top hinged windows, domes.*



## 600N



Economico  
*Cheap*

Semplicità di montaggio  
*Easy to install*

### DATI TECNICI / TECHNICAL FEATURES

CODICE CODE	DESCRIZIONE DESCRIPTION	CODICE CODE	DESCRIZIONE DESCRIPTION
2700133	Attuatore manuale a manovella con staffe <i>Handle-type actuator with brackets</i>	2700131	Attuatore manuale a baionetta con staffe <i>Bayonet-type actuator with brackets</i>
2700118	Attuatore manuale ad anello con staffe <i>Ring-type actuator with brackets</i>	2700136	Attuatore manuale a baionetta per tandem con staffe - C.300 <i>Bayonet-type actuator for tandem with brackets - S. 300</i>
2700134	Attuatore manuale ad anello con staffe per tandem - C.300 <i>Ring-type actuator for tandem with brackets - S.300</i>	2700143	Asta per attuatori manuali a baionetta - L.1000 <i>Crank handle with bayonet-type - L.1000</i>
2700138	Asta con gancio per attuatori manuali ad anello - L.1000 <i>Crank handle with hook for ring-type actuator - L.1000</i>	2700144	Asta per attuatori manuali a baionetta - L.1500 <i>Crank handle with bayonet-type - L.1500</i>
2700139	Asta con gancio per attuatori manuali ad anello - L.1500 <i>Crank handle with hook for ring-type actuator - L.1500</i>	2700145	Asta per attuatori manuali a baionetta - L.2000 <i>Crank handle with bayonet-type - L.2000</i>
2700140	Asta con gancio per attuatori manuali ad anello - L.2000 <i>Crank handle with hook for ring-type actuator - L.2000</i>	2700146	Asta per attuatori manuali a baionetta - L.2500 <i>Crank handle with bayonet-type - L.2500</i>
2700141	Asta con gancio per attuatori manuali ad anello - L.2500 <i>Crank handle with hook for ring-type actuator - L.2500</i>	2700147	Asta per attuatori manuali a baionetta - L.3000 <i>Crank handle with bayonet-type - L.3000</i>
2700142	Asta con gancio per attuatori manuali ad anello - L.3000 <i>Crank handle with hook for ring-type actuator - L.3000</i>		



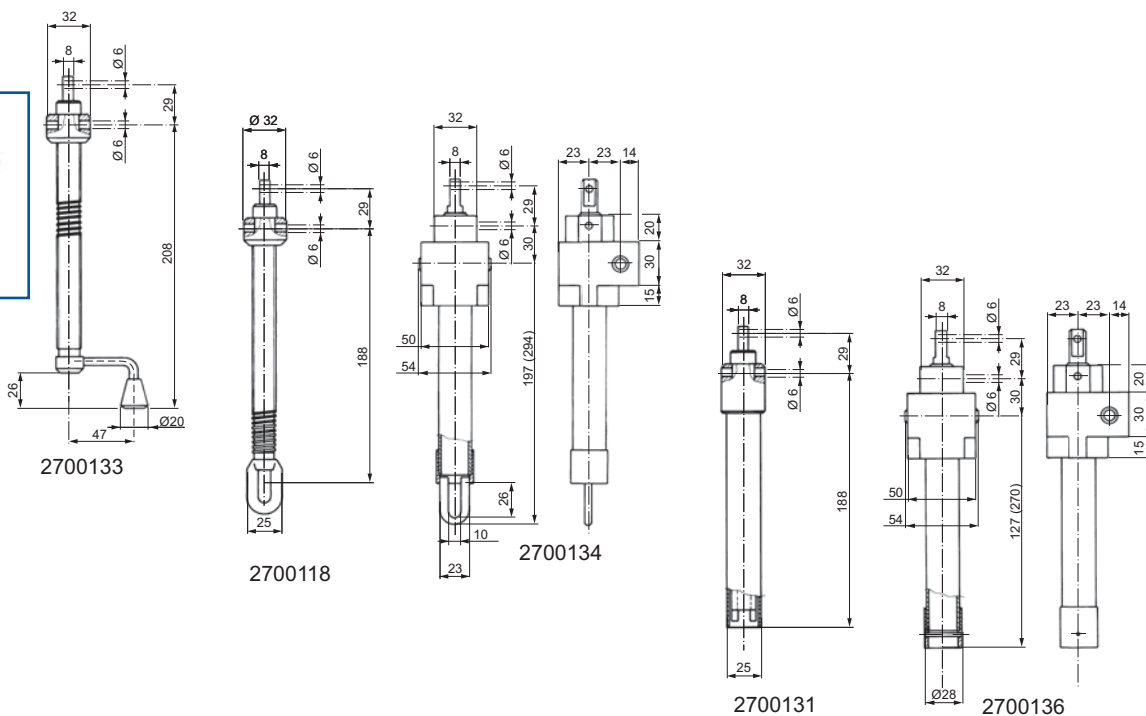
**DESCRIZIONE DI CAPITOLATO:**

Attuatore manuale telescopico con movimento a stelo rigido. Corpo in ottone trattato, supporti in alluminio colore naturale. Completo di parti di fissaggio.

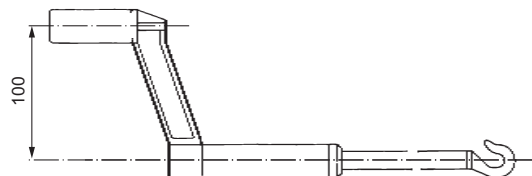
**DESCRIPTION OF SPECIFICATIONS**

Manual telescopic actuators with movement provided by rigid rod. Body in treated brass, aluminium brackets in natural colour. Supplied with fixing accessories.

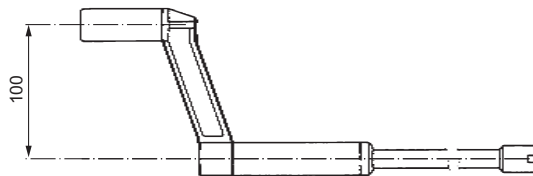
**Manual 1** Disegno dimensionale / Scale drawing



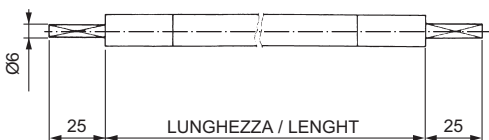
Accessori - Ricambi / Accessories - Spare parts



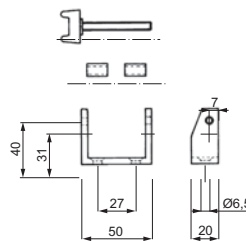
ASTA CON GANCIO / CRANK HANDLE WITH HOOK



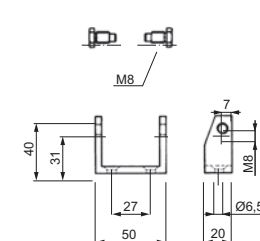
ASTA CON BAIONETTA / CRANK HANDLE WITH BAYONET



BARRA DI COLLEGAMENTO / CONNECTION ROD



2700153



2700154

**BARRA DI COLLEGAMENTO / CONNECTION ROD**

CODICE CODE	DESCRIZIONE DESCRIPTION
2700151	Barra di collegamento applicazioni in tandem - L.1500 Connection rod for tandem application - L.1500

**RICAMBI / SPARE PARTS**

CODICE CODE	DESCRIZIONE DESCRIPTION
2700153	Staffa superiore Upper bracket
2700154	Staffa inferiore Lower bracket



**Condizioni generali di vendita e garanzia**  
*General sales and warranty conditions*



## 1 - AMBITO DI APPLICAZIONE

Le seguenti Condizioni generali di vendita e garanzia – cgvg - sostituiscono le precedenti e si applicano a tutti i contratti di vendita conclusi da WAY a far tempo dal 01 Aprile 2005.

Tutti gli ordini trasmessi a WAY comportano, in concomitanza con la trasmissione dell'ordine, adesione totale e senza riserve del cliente alle presenti cgvg; condizioni diverse o contrarie richieste dal cliente sono prive di efficacia, qualunque sia il momento in cui WAY ne viene a conoscenza, salvo formale accettazione di quest'ultima. WAY può modificare le presenti cgvg in qualsiasi momento, dandone informazione alla clientela; le modifiche esplicano validità sui contratti di vendita conclusi dal primo giorno del secondo mese successivo a quello di trasmissione della informazione.

## 2 - ORDINI

Gli ordini sono trasmessi dal cliente per iscritto, anche via fax o e-mail.

Il contratto di vendita si perfeziona con la formale accettazione dell'ordine da parte di WAY, trasmessa anche via fax o e-mail al cliente sotto forma di conferma d'ordine.

La conferma d'ordine contiene tutte le condizioni della vendita, ivi comprese le presenti cgvg in caso di prima fornitura, ovvero il riferimento alle medesime in caso di informazione precedente.

Ove la conferma d'ordine preveda condizioni di vendita in tutto ovvero in parte diverse da quelle contenute nell'ordine cliente, questi può annullare l'ordine nel termine di 7 giorni dalla data di ricevimento della conferma. L'annullamento dell'ordine deve avvenire per iscritto, anche via fax o e-mail; in mancanza di annullamento nel termine prescritto, l'ordine si intende irrevocabilmente confermato.

## 3 - PREZZI DI VENDITA

I prezzi di vendita risultano dal listino WAY, sono indicativi e possono essere modificati.

WAY trasmette per iscritto alla clientela, anche via fax o e-mail le modifiche attuate sul listino prezzi.

Le modifiche al listino prezzi hanno validità per gli ordini clienti trasmessi dal primo giorno del secondo mese successivo a quello di comunicazione della modifica.

Il prezzo definitivo è, in ogni caso, quello risultante dalla conferma d'ordine trasmessa da WAY al cliente.

In mancanza di indicazioni particolari sull'ordine e sulla relativa conferma, i prezzi si intendono:

- espressi in euro (€) ed al netto di IVA e/o imposte e tasse sugli affari;
- imballo standard WAY incluso
- franco fabbrica -ex works
- per consegna presso la sede del cliente
- lo sconto sul prezzo di vendita a listino, accordato al cliente, è acquisito da quest'ultimo soltanto a seguito di totale pagamento della fornitura alla/e scadenza/e concordata/e.

WAY provvede a nota di addebito dello sconto accordato sul prezzo di listino in caso di inadempienza del cliente.

## 4 - CONSEGNA

WAY stabilisce il termine di spedizione e consegna sulla conferma d'ordine. Tale termine è indicativo essendo in funzione dei tempi di approvvigionamento e di trasporto; non è quindi tassativo e non costituisce condizione essenziale del contratto.

I contratti di vendita in corso possono essere sospesi ovvero eseguiti in ritardo da WAY anche nella eventualità in cui, essendo previsto un pagamento anticipato, questo non sia stato effettuato dal cliente ovvero in presenza di cause di forza maggiore quali, a titolo meramente esemplificativo, guerre, tumulti, scioperi, incendi, calamità naturali, guasti ad attrezzature e tecnologie di fabbricazione, ritardi nella consegna di fornitori a WAY.

L'eventuale sospensione del contratto e il ritardo sui termini di consegna stabiliti non determinano l'annullamento del medesimo, non danno luogo ad addebiti di sorta né tanto meno a richieste di risarcimento danni.

## 5 - SPEDIZIONE E TRASPORTO

La spedizione della merce è fatta in Porto Assegnato e viaggia a completo rischio e pericolo del cliente. Il trasferimento del rischio è operante dal momento di consegna della merce al vettore per la spedizione ed il trasporto.

La copertura assicurativa per il trasporto può essere fatta soltanto su richiesta del cliente, a sue spese e deve risultare nella conferma d'ordine.

Al cliente compete la verifica della spedizione e del trasporto della merce, all'atto del ricevimento.

In caso di avaria, perdita, furto od altro danno, sarà cura del cliente fare risultare riserva e reclamo sul documento di trasporto che il vettore deve sottoscrivere. La riserva ed il reclamo devono essere confermati con lettera raccomandata con avviso di ricevimento, indirizzata al vettore, e per conoscenza a WAY, entro i tre (3) giorni successivi alla consegna della merce.

## 6 - NON CONFORMITÀ, RECLAMI E RESI

Qualsiasi reclamo relativo alla qualità per vizi apparenti ovvero per non conformità della merce deve essere comunicato a WAY, a mezzo raccomandata con avviso di ricevimento, entro otto (8) giorni successivi alla data di consegna della medesima; in caso di vizi occulti, il termine decorre dalla data, documentata, della scoperta.

Per la verifica della tempestività della comunicazione, farà fede la data del timbro postale.

Non sono ricevibili e vengono respinti i reclami pervenuti a WAY oltre il termine sopra stabilito.

E' a carico del cliente l'informazione analitica su vizi, anomalie e non conformità constatate, così come è cura del cliente astenersi da qualsiasi intervento non autorizzato sulla merce e cooperare con WAY per facilitare a quest'ultima la constatazione dei vizi al fine di porvi rimedio.

Nello stesso termine previsto per il reclamo e, a discrezione del cliente, con la medesima comunicazione ovvero con altra apposita comunicazione, può essere richiesta la autorizzazione a rendere la merce difettosa. La autorizzazione al reso per vizi apparenti ovvero per non conformità della merce è trasmessa per iscritto, anche via fax o e-mail, da WAY al cliente.

Non vengono accettati resi di merci in mancanza di formale e preventivo consenso da parte di WAY.

E' esclusa dalla procedura di reso e quindi restituita alla clientela, a sue spese, la merce:

- non identificabile attraverso il corrispondente numero di matricola
- che ha subito manomissioni e/o modifiche a cura del cliente e non autorizzate
- non accompagnata da copia della autorizzazione al reso
- per la quale il cliente non è in grado di esibire il documento da cui risulti la fornitura da parte di WAY documento di trasporto e/o fattura

Sono sempre a carico del cliente il rischio e le spese del reso.

In caso di conferma da parte di WAY dei vizi apparenti e/o della non conformità, il cliente può ottenere, con scelta fatta sempre a discrezione di WAY, la sostituzione gratuita della merce, ovvero il rimborso del prezzo pattuito, in quanto pagato. E' in ogni caso escluso il pagamento di indennità di sorta ed il risarcimento danni di qualsivoglia natura ed entità.

## 7 - CONDIZIONI DI PAGAMENTO

I pagamenti devono essere effettuati dal cliente nel modo pattuito, risultante di norma dalla conferma d'ordine ovvero dal contratto di vendita.

WAY può accordare dilazioni di pagamento con riguardo alla situazione finanziaria del cliente, alla determinazione di spese ed interessi per la dilazione concessa ed alle garanzie ricevute.

WAY si riserva la facoltà di modificare senza preavviso le condizioni di pagamento accordate ogni qualvolta si modificano le condizioni che le hanno motivate, ovvero in presenza di ordini clienti che presentino, per WAY, un elevato rischio finanziario, ovvero ancora in presenza di clienti non rispettosi delle condizioni di fornitura pattuite.

In caso di inadempienza nei pagamenti delle forniture, la spedizione di merci risultanti da ordini in fase di evasione viene sospesa e potrà essere effettuata, in deroga alle condizioni di pagamento risultanti dalla conferma d'ordine e dando comunicazione al cliente, soltanto a fronte di pagamento anticipato e senza sconto contrattuale.

In caso di inadempienza del cliente nei pagamenti, WAY si riserva la facoltà di risolvere di diritto, in qualsiasi momento ed in seguito a semplice comunicazione scritta, trasmessa anche via fax o e-mail, tutti i contratti di vendita in corso e non ancora eseguiti.

Tutte le spese causate dal mancato pagamento alla scadenza pattuita sono a carico del cliente, così come gli interessi di mora applicabili, per ritardato pagamento, nel rispetto della legislazione vigente.

Quando nel contratto di vendita è previsto il pagamento rateizzato, si applicano le disposizioni dell'art. 1523 e seguenti del Codice Civile relative alla vendita con riserva della proprietà.

In questo caso, il mancato pagamento anche di una sola rata, fa perdere al cliente il beneficio del termine e le rate di prezzo della fornitura ancora da scadere diventano tutte immediatamente esigibili.

## 8 - INFORMAZIONI SUI PRODOTTI

WAY adempie all'obbligo di informazione sui prodotti attraverso la documentazione tecnica e la manualistica di uso e manutenzione che li accompagna.

E' a cura e responsabilità del cliente l'informazione sulle condizioni di utilizzo e di sicurezza verso la propria clientela.

Si precisa inoltre che la documentazione tecnica e la manualistica di uso e manutenzione non possono prevedere tutti i casi di installazione e di impiego dei prodotti; è quindi cura e responsabilità del cliente prendere contatti con WAY nella eventualità necessitino informazioni supplementari.

## 9 - UTILIZZO DEL MARCHIO

Il cliente non può utilizzare il logo WAY ed il marchio MINGARDI per qualsivoglia attività, in mancanza di formale e preliminare accordo ed autorizzazione di WAY, nel rispetto della legislazione vigente.

## 10 - GARANZIA

La garanzia così come prevista in questa clausola si applica ai prodotti fabbricati e venduti da WAY dalla data di entrata in vigore delle presenti cgvg.

Rimangono applicabili, per i prodotti fabbricati e venduti in precedenza e fino ad esaurimento del periodo di garanzia, le condizioni di garanzia valide per i prodotti rispettivamente fabbricati e venduti con il marchio MINGARDI.

WAY garantisce che i prodotti non hanno difetti riconducibili ai materiali impiegati, alla progettazione ed alla fabbricazione. In caso di difettosità dei prodotti riconducibili ai materiali, alla progettazione ed alla fabbricazione, WAY provvederà alla sostituzione ovvero alla loro riparazione.

Nella eventualità di sostituzione o riparazione dei prodotti in garanzia, il periodo di garanzia dei prodotti nuovi o riparati si esaurisce con riferimento al termine della fornitura originaria.

I prodotti fabbricati e venduti da WAY sono garantiti per cinque (5) anni, con decorrenza del termine, corrispondente alla data del documento di trasporto ovvero, in mancanza di questo, dalla data della fattura di vendita.

I prodotti ritenuti difettosi sono spediti a spese del cliente a WAY, Via C. Bassi 7/A, 40015 Galliera (BO), Italy - Servizio Post Vendita.

WAY ha facoltà di richiedere al cliente copia della fattura di acquisto dei prodotti.

Se i prodotti resi a titolo di garanzia, in seguito a valutazione di WAY, risultano difettosi, quest'ultima provvederà alla sostituzione o alla riparazione gratuita.

Le spese di spedizione dei prodotti sostitutivi ovvero riparati sono a carico di WAY.

Se, in seguito a valutazione di WAY, il prodotto non risulta difettoso in relazione ai materiali impiegati, alla progettazione ed alla fabbricazione, WAY automaticamente ne gestisce la riparazione o il reso del materiale non riparato.

A operazioni ultimate, WAY informa il cliente per iscritto, anche via fax o e-mail, dello stato del prodotto e degli eventuali costi generati. La restituzione del prodotto avverrà entro un mese dalla data di ricevimento della comunicazione.

In caso di spedizione dedicata, le spese di spedizione saranno a carico del cliente stesso.



La garanzia non trova applicazione nei seguenti casi:

- scelta, installazione, messa in opera e utilizzo del prodotto in difformità rispetto alle istruzioni risultanti dalla documentazione tecnica e dalla manualistica di uso e manutenzione fornite a corredo del prodotto;
- errata installazione uso e manutenzione dovuti a negligenza e trascuratezza del cliente;
- difettosità conseguenti a cause di forza maggiore, quali fenomeni naturali ovvero eventi imprevedibili, oppure ancora dovute a fenomeni o eventi o fatti non riconducibili al prodotto;
- utilizzo del prodotto in abbinamento con prodotti e/o componenti non appropriati;
- realizzazione di modifiche e/o smontaggio del prodotto, in mancanza di formale autorizzazione di WAY;
- mancato rispetto delle istruzioni concernenti l'utilizzo di applicazioni software non incluse nel prodotto e che ne governano il funzionamento.

La garanzia non copre costi e spese riconducibili alla sostituzione di materiali soggetti a consumo e/o usura, alle attività di smontaggio e re-installazione del prodotto, alla attività di ordinaria manutenzione che rimangono a carico del cliente.

La presente garanzia assolve WAY di tutte le responsabilità in relazione ai prodotti forniti.

WAY non è quindi responsabile in relazione a costi, sinistri, perdite e/o danni diretti ovvero derivati al cliente ed ai terzi dalla scelta, installazione ed utilizzo dei prodotti.

Il cliente è responsabile della adeguatezza del prodotto richiesto per l'uso a cui è destinato ed è altresì responsabile, ad ogni effetto di ragione e di legge, della informazione alla propria clientela.

## 11 - LEGGE APPLICABILE E GIURISDIZIONE

Per la interpretazione ed applicazione delle seguenti cgvg valgono le norme del Codice Civile vigente in Italia.

Il Tribunale di Bologna è competente per il caso di controversie.



## **1 - GENERAL APPLICATION**

*the following general sales and warranty conditions substitute the previous and will be applied to all sales contracts concluded by WAY from April 1, 2005. All orders transmitted to WAY implicitly means that the buyer has accepted without reserve the general sales and warranty conditions; different conditions or contrary requests by the customers do not have any validity in whatever moment they have been communicated to WAY unless these are formally accepted by WAY. WAY may modify the general sales and warranty conditions in any moment by written confirmation; the modifications will have validity on sales contracts concluded on the first day of the second month following that of the transmission of the information.*

## **2 - ORDERS**

*All orders must be transmitted by the customer in writing, by fax or by e-mail.*

*The sales contract is finalized with the formal acceptance of the order on behalf of WAY, transmitted by fax, e-mail or by normal mail under the form of an order confirmation. The order confirmation contains all of the sales conditions including the general sales and warranty conditions in case of being the first supply. In the case that the order confirmation includes condition in part or completely different from those of the customer order, the customer may cancel the order within 7 days of receipt of the order confirmation. The order cancellation must be done in writing, by e-mail or by fax; the lack of a cancellation according to the above terms means that the order has been irrevocably accepted.*

## **3 - SALES PRICES**

*The sales prices of the WAY Price List are indicative and can be modified.*

*WAY transmits in writing, also by fax or e-mail the modifications applied on the price list.*

*The modifications to the price lists are valid from the 1st day of the second month following communication of the price modification. The final price, is in any case, the price indicated on the order confirmation by WAY to the customer.*

*Should there not be specific mention in the customer order and the relative order confirmation, the prices are intended as follows:*

- *in euro (€) and do not include VAT and other taxes;*
- *standard WAY packaging included*
- *ex-works*
- *the discount on the price list which is agreed with the customer is acquired by the customer only following the total payment of the supply at the agreed due date/s.*

*WAY will issue a debit note of the discount agreed on the price list in case the customer does not respect the agreed terms.*

## **4 - DELIVERY**

*WAY establishes the terms of delivery and shipment on the order confirmation. The terms are indicative and are based on supply and delivery timing; thus it is nonbinding and does not constitute an essential part of the contract.*

*The valid sales contract can be suspended or delayed by WAY even in the eventuality that a payment in advance has not been received in WAY or in the case of force majeure such as wars, strikes, natural calamity, fires, breakdown or damages to the manufacturing facility or tooling, delay in delivery of suppliers to WAY. The eventual suspension of the contract and the delay in the delivery terms agreed does not permit cancellation nor does it permit debit notes nor request of damages on behalf of the customer.*

## **5 - SHIPMENT AND TRANSPORT**

*The shipment of the goods is done and travels at the risk of the customer. The transfer of the risk is operational in the moment that the goods are delivered to the transporter for the shipment and transport of the goods.*

*The insurance for the transport can be requested by the customer at his costs and must be indicated in the order confirmation. The customer is responsible for verifying the shipment and the transport of the goods at the moment of the receipt of goods. In the case of damages, loss, theft or other damages, it is the responsibility of the customer to accept the goods with reserve or claim damages indicating this on the transport document that the transporter must sign.*

*The reserve or claim must be done by letter by certified mail with return receipt addressed to the shipper and copy sent to WAY within 3 days of the receipt of goods.*

## **6 - NON-CONFORMITY, CLAIMS AND RETURN OF GOODS**

*Any claim relating to the non-conformity of goods must be communicated to WAY by means of a certified letter with return receipt, within 8 days of receipt of the goods; should there be occult damages, then this goes into effect from the documented moment that damages are discovered. As a verification of the rapidity of the communication, the date of the post office stamp will be valid. Claims which arrive in WAY beyond the acceptance date will not be accepted.*

*It is the customers responsibility to supply the analytical information regarding the non-conformity just as it is the customer's responsibility to abstain from intervening on the goods without authorization and to cooperate with WAY to facilitate the verification of the claim in order to find a solution.*

*In the same terms foreseen for the claim, the customer can request at his discretion, the authorization to return the defective goods. The request for authorization must be transmitted in writing or by fax or e-mail to WAY by the customer. Return of goods related to the non-conformity, without previous written authorization by WAY is not accepted.*

*Excluded from the procedure of goods return by the customer and the return of goods at customer cost are the following:*

- *goods that cannot be identified by means of the article number and batch number.*
- *goods which have been manipulated and/or modified by the customer without authorization.*
- *goods which are not accompanied by the copy of the authorization to return goods.*
- *goods for which the customer cannot exhibit documents that prove that goods have been supplied by WAY.*

*The customer is responsible for the shipping risk and costs of returning the goods to WAY.*

*In the case that WAY confirms the damages and/or non-conformity of goods, the customer can obtain, at WAY'S discretion, the substitution of the goods free of charge, or the re-imbusement of the sum paid. In any case it is excluded the payment of damages of any nature and entity.*



## **7 - PAYMENT CONDITIONS**

Payments must be made by the customer at the agreed terms as stated in the order confirmation or the sales contract. WAY may grant deferred payments to the customer based on the financial situation of the customer once the interests and costs have been determined and guarantees received on the part of WAY.

WAY reserves the right to modify without forewarning the payment conditions agreed every time there is a modification in the motivating conditions, such as any time there is customer orders which present an elevated financial risk for WAY.

In the case of non-fulfilment of the payments to WAY, WAY reserves the right to cancel in any moment and following written communication, transmitted also by fax or e-mail, all sales contract presently valid.

All costs due to delayed payment will be debited to the customer, including the interests for delayed payment based on current interest rates and the valid legislation.

When the contracts foresees to pay in instalments, we will apply the laws as per art. 1523 and based on the Italian Civil Code regarding the sale which reserves the right of property.

In this case, the lack of payment of a single instalment will result in the customer losing the benefits of the terms and the instalments of the supply which are still due become immediately payable.

## **8 - PRODUCT INFORMATION**

WAY complies to the product information requirements regarding the technical documentation and the user and maintenance manuals supplied with the product. It is the responsibility of the customer to inform their customers regarding proper use and safety conditions.

We also inform that the technical documentation and user manual's cannot foresee all of the cases and examples of installations and product applications; it is thus the responsibility of the customer to contact WAY should supplementary information be required.

## **9 - TRADEMARK USE**

The customer may not use the WAY logo and the trademark of Mingardi for any type of activity without previous agreement and authorization by WAY respecting the current laws.

## **10 - WARRANTY**

The warranty as foreseen in this clause must be applied to products manufactured and sold by WAY from the date of validity of the present general sales and warranty conditions. It remains valid, for products manufactured and sold previously and until the expiration of the warranty, the warranty conditions for the products manufactured and sold with the trademark Mingardi. WAY guarantees that the products do not have defects related to the materials used, to the engineering and to the manufacturing.

In the case of product defects attributable to materials, engineering and manufacturing, WAY will either substitute or replace the material. In the eventuality of a substitution or repair of the products in warranty, the warranty period of the new or repaired product terminates on the date regarding the warranty period of the original product. Products manufactured and sold by WAY are guaranteed for 5 (five) years, with termination date corresponding to the transport document, or if this is missing, to the date of the invoice.

Products which are judged to be defective must be shipped at the customers expense to WAY Srl, Via C. Bassi 7/A, 40015 Galliera (BO) Italy.

WAY has the right to request a copy of the purchase invoice to the customer.

If the returned products in warranty, following the evaluation on behalf of WAY, result to be defective, WAY will then either substitute or repair the goods free of charge.

Transport costs of the replacement or repaired products will be paid for by WAY..

If, following the evaluation of WAY, the products are not defective in relation to the materials used, the engineering and manufacturing, WAY automatically will repair or return the non-repaired goods. WAY will then inform the customer in writing, by fax or e-mail of the eventual costs of the operation. The return of the goods will take place within 1 month from receipt of the communication. In the case of a specific shipment, the transport costs will be debited to the customer.

The warranty does not apply in the following cases:

- product choice, installation and use of the motor that does not comply to the instructions in the technical documentation and to the user and maintenance manual supplied with the product.
- Incorrect installation, use and maintenance due to negligence on the part of the customer.
- Defects due to force majeure such as natural phenomenon's or due to phenomenon's which cannot be traced to the product.
- Use of the product in combination with inappropriate products and / or components.
- Modifications and disassembly of the product without formal authorization from WAY.
- Lack of following the instructions concerning the use of software applications not included in the product and which govern the product.

The warranty does not cover the costs traced back to the substitution of materials subject to consumption and/or usage, to activity of disassembly and re-installation, and to the activity of common maintenance which is the responsibility of the customer. The present warranty releases WAY from any responsibility related to products supplied.

WAY is thus not responsible in relation to costs, accidents, losses and/or damages derived from customers and third parties due to the product chosen, installation and use of the product.

The customer is responsible for the adequacy of the product requested for the use and application for which it is destined and he is also responsible, and based on the rights and laws, of the information to their customers.

## **11 - APPLICABLE LAW AND JURISDICTION**

For the interpretation and application of the general sales and warranty conditions the laws of the Italian Civil Code will be valid.

The Bologna Court is the competent court for any controversy.



**Ricerca per codice**  
*Search for reference code*



**CODICI / CODES**

<b>CODICE</b> <i>CODE</i>	<b>ATTUATORE</b> <i>ACTUATOR</i>	<b>DESCRIZIONE</b> <i>DESCRIPTION</i>	<b>NR. PAGINA</b> <i>PAGE NR.</i>
2700000	D4 FCE	D4 105 mm "T" - (A) <i>D4 105 mm "T" - (A)</i>	10
2700001	D4 FCE	D4 180 mm - (A) <i>D4 180 mm - (A)</i>	10
2700002	D4 FCE	D4 180 mm "T" - (A) <i>D4 180 mm "T" - (A)</i>	10
2700003	D4 FCE	D4 300 mm - (A) <i>D4 300 mm - (A)</i>	10
2700027	D31 FCE	D31 180 mm - 2 att. (A) <i>D31 180 mm - 2 att (A)</i>	16
2700028	D31 FCE	D31 300 mm - 2 att. (A) <i>D31 300 mm - 2 att (A)</i>	16
2700031	D31 FCE	D31 500 mm - 2 att. (A) <i>D31 500 mm - 2 att (A)</i>	16
2700055	MICRO S	Micro S 250 mm - (A) <i>Micro S 250 mm - (A)</i>	22
2700056	MICRO XL	Micro XL 420 mm - (A) <i>Micro XL 420 mm - (A)</i>	31
2700057	MICRO XL	Micro XL 420 mm - (A) - RWA <i>Micro XL 420 mm - (A) - RWA</i>	31
2700058	MICRO XL	Micro XL 600 mm - (A) <i>Micro XL 600 mm - (A)</i>	31
2700059	MICRO XL	Micro XL 600 mm - (A) - RWA <i>Micro XL 600 mm - (A) - RWA</i>	31
2700061	G1	Rilevatore di fumo ottico - 2 fili <i>Optical smoke detector - 2 Wires</i>	51
2700064	D4 FCE	Gruppo staffa anteriore per infisso <i>Front bracket for window frames</i>	10
2700064	D8 FCE	Gruppo staffa anteriore per infisso <i>Front bracket for window frames</i>	13
2700064	D16 FCE	Gruppo staffa anteriore per infisso <i>Front bracket for window frames</i>	15
2700064	EURO 1+	Gruppo staffa anteriore per infisso <i>Front bracket for window frames</i>	20
2700064	SYSTEM 1	Gruppo staffa anteriore per infisso <i>Front bracket for window frames</i>	41
2700064	G1	Gruppo staffa anteriore per infisso <i>Front bracket for window frame</i>	49
2700066	SYSTEM 1	Gruppo staffa inclinata e perni <i>Inclined bracket and pins</i>	41
2700067	SYSTEM 1	Cremagliera con staffe - 180 mm <i>Rack assembly with brackets - 180 mm</i>	41
2700068	SYSTEM 1	Cremagliera con staffe - 230 mm <i>Rack assembly with brackets - 230 mm</i>	41
2700069	SYSTEM 1	Cremagliera con staffe - 350 mm <i>Rack assembly with brackets - 350 mm</i>	41
2700070	SYSTEM 1	Cremagliera con staffe - 550 mm <i>Rack assembly with brackets - 550 mm</i>	41
2700071	SYSTEM 1	Cremagliera con staffe - 750 mm <i>Rack assembly with brackets - 750 mm</i>	41
2700072	SYSTEM 1	Cremagliera con staffe - 1000 mm <i>Rack assembly with brackets - 1000 mm</i>	41
2700073	SYSTEM 1	Motoriduttore (B) <i>Gearmotor - (B)</i>	39
2700075	SYSTEM 1	Motoriduttore (B) assemblato alla cremagliera con staffe - 350 mm <i>Gearmotor (B) rack assembly with brackets - 350 mm</i>	39
2700079	SYSTEM 1	Motoriduttore v.m. (B) assemblato alla cremagliera con staffe - 1000 mm <i>Gearmotor i.s. (B) rack assembly with brackets - 1000 mm</i>	39
2700080	MICRO S	Gruppo staffa basculante per applicazioni su finestre con bancale <i>Pivoting bracket for horizontal plane applications</i>	23
2700081	SYSTEM 0+	Barra di collegamento - L. 890 mm <i>Connection rod - L. 890 mm</i>	37
2700081	SYSTEM 1	Barra di collegamento - L. 890 mm <i>Connection rod - L. 890 mm</i>	41
2700081	SYSTEM 2	Barra di collegamento - L. 890 mm <i>Connection rod - L. 890 mm</i>	45
2700082	SYSTEM 0+	Barra di collegamento - L. 1140 mm <i>Connection rod - L. 1140 mm</i>	37
2700082	SYSTEM 1	Barra di collegamento - L. 1140 mm <i>Connection rod - L. 1140 mm</i>	41

**CODICI / CODES**

<b>CODICE CODE</b>	<b>ATTUATORE ACTUATOR</b>	<b>DESCRIZIONE DESCRIPTION</b>	<b>NR. PAGINA PAGE NR.</b>
2700082	SYSTEM 2	Barra di collegamento - L. 1140 mm <i>Connection rod - L. 1140 mm</i>	45
2700083	SYSTEM 0+	Barra di collegamento - L. 1390 mm <i>Connection rod - L. 1390 mm</i>	37
2700083	SYSTEM 1	Barra di collegamento - L. 1390 mm <i>Connection rod - L. 1390 mm</i>	41
2700083	SYSTEM 2	Barra di collegamento - L. 1390 mm <i>Connection rod - L. 1390 mm</i>	45
2700084	SYSTEM 0+	Barra di collegamento - L. 1640 mm <i>Connection rod - L. 1640 mm</i>	37
2700084	SYSTEM 1	Barra di collegamento - L. 1640 mm <i>Connection rod - L. 1640 mm</i>	41
2700084	SYSTEM 2	Barra di collegamento - L. 1640 mm <i>Connection rod - L. 1640 mm</i>	45
2700085	SYSTEM 0+	Barra di collegamento - L. 1890 mm <i>Connection rod - L. 1890 mm</i>	37
2700085	SYSTEM 1	Barra di collegamento - L. 1890 mm <i>Connection rod - L. 1890 mm</i>	41
2700085	SYSTEM 2	Barra di collegamento - L. 1890 mm <i>Connection rod - L. 1890 mm</i>	45
2700086	SYSTEM 0+	Accessori per barra di collegamento <i>Accessories for connecting rod</i>	37
2700086	SYSTEM 1	Accessori per barra di collegamento <i>Accessories for connecting rod</i>	41
2700086	SYSTEM 2	Accessori per barra di collegamento <i>Accessories for connecting rod</i>	45
2700090	MICRO L	Kit universale per applicazioni su finestre a sporgere <i>Universal kit for fitting top-hinged windows</i>	29
2700090	MICRO XL	Kit universale per applicazioni su finestre a sporgere <i>Universal kit for fitting top-hinged windows</i>	31
2700091	MICRO XL	Kit universale per applicazioni su finestre a vasistas <i>Universal kit for fitting bottom-hinged windows</i>	31
2700092	MICRO L	Kit universale per applicazioni su finestre a vasistas <i>Universal kit for fitting bottom-hinged windows</i>	29
2700093	MICRO S	Kit universale per applicazioni su finestre a sporgere <i>Universal kit for fitting top-hinged windows</i>	23
2700094	MICRO S	Kit universale per applicazioni su finestre a vasistas <i>Universal kit for fitting bottom-hinged windows</i>	23
2700095	MICRO XL	Gruppo staffa basculante per applicazioni su finestre con bancale <i>Pivoting bracket</i>	31
2700096	MICRO S	Kit universale per applicazioni su finestre a mansarda <i>Universal kit for fitting roof windows</i>	23
2700101	D4 FCE	Gruppo staffa attacco a "T" <i>"T" attachment group bracket</i>	11
2700102	D8 FCE	Perno anteriore per versioni frangisole <i>Front pin for sunshades application</i>	13
2700102	EURO 1+	Perno anteriore per versioni frangisole <i>Front pin for sunshades application</i>	20
2700105	EURO 1+	Gruppo staffa supporto motore (corsa 70 mm) <i>Motor support bracket (stroke 70 mm)</i>	20
2700105	MICRO 02	Staffa supporto motore <i>Motor support bracket</i>	25
2700107	D8 FCE	2700064 + accessori per staffa supporto motore (esclusa) <i>2700064 + accessories for bracket (non included)</i>	13
2700107	D16 FCE	2700064 + accessori per staffa supporto motore (esclusa) <i>2700064 + accessories for bracket (non included)</i>	15
2700107	EURO 1+	2700064 + accessori per staffa supporto motore (esclusa) <i>2700064 + accessories for bracket (non included)</i>	20
2700113	EURO 1+	Staffa supporto motore (nera) <i>Motor support bracket (black)</i>	20
2700115	MICRO S	Micro S 200 mm - (A) <i>Micro S 200 mm - (A)</i>	22
2700116	MICRO S	Micro S 200 mm - (A) <i>Micro S 200 mm - (A)</i>	22
2700117	MICRO S	Micro S 250 mm - (A) <i>Micro S 250 mm - (A)</i>	22
2700118	MANUAL 1	Attuatore manuale ad anello con staffe <i>Ring-type actuator with brackets</i>	54
2700120	MICRO L	Micro L 280 mm - (A) <i>Micro L 280 mm - (A)</i>	29

**CODICI / CODES**

<b>CODICE CODE</b>	<b>ATTUATORE ACTUATOR</b>	<b>DESCRIZIONE DESCRIPTION</b>	<b>NR. PAGINA PAGE NR.</b>
2700121	MICRO L	Micro L 380 mm - (A) <i>Micro L 380 mm - (A)</i>	29
2700122	MICRO L	Micro L 280 mm - (A) - RWA <i>Micro L 280 mm - (A) - RWA</i>	29
2700123	MICRO L	Micro L 380 mm - (A) - RWA <i>Micro L 380 mm - (A) - RWA</i>	29
2700124	D8 FCE	Staffa supporto motore <i>Motor support bracket</i>	13
2700125	D16 FCE	Staffa supporto motore <i>Motor support bracket</i>	15
2700131	MANUAL 1	Attuatore manuale a baionetta con staffe <i>Bayonet-type actuator with brackets</i>	54
2700133	MANUAL 1	Attuatore manuale a manovella con staffe <i>Handle-type actuator with brackets</i>	54
2700134	MANUAL 1	Attuatore manuale ad anello con staffe per applicazioni in tandem - C. 300 mm <i>Ring-type actuator for tandem with brackets - 300 mm</i>	54
2700136	MANUAL 1	Attuatore manuale a baionetta per applicazioni in tandem con staffe - C. 300 mm <i>Bayonet-type actuator for tandem with brackets - 300 mm</i>	54
2700138	MANUAL 1	Asta con gancio per attuatori manuali ad anello - L. 1000 mm <i>Crank handle with hook for ring-type actuator - L. 1000 mm</i>	54
2700139	MANUAL 1	Asta con gancio per attuatori manuali ad anello - L. 1500 mm <i>Crank handle with hook for ring-type actuator - L. 1500 mm</i>	54
2700140	MANUAL 1	Asta con gancio per attuatori manuali ad anello - L. 2000 mm <i>Crank handle with hook for ring-type actuator - L. 2000 mm</i>	54
2700141	MANUAL 1	Asta con gancio per attuatori manuali ad anello - L. 2500 mm <i>Crank handle with hook for ring-type actuator - L. 2500 mm</i>	54
2700142	MANUAL 1	Asta con gancio per attuatori manuali ad anello - L. 3000 mm <i>Crank handle with hook for ring-type actuator - L. 3000 mm</i>	54
2700143	MANUAL 1	Asta per attuatori manuali a baionetta - L. 1000 mm <i>Crank handle with bayonet-type - L. 1000 mm</i>	54
2700144	MANUAL 1	Asta per attuatori manuali a baionetta - L. 1500 mm <i>Crank handle with bayonet-type - L. 1500 mm</i>	54
2700145	MANUAL 1	Asta per attuatori manuali a baionetta - L. 2000 mm <i>Crank handle with bayonet-type - L. 2000 mm</i>	54
2700146	MANUAL 1	Asta per attuatori manuali a baionetta - L. 2500 mm <i>Crank handle with bayonet-type - L. 2500 mm</i>	54
2700147	MANUAL 1	Asta per attuatori manuali a baionetta - L. 3000 mm <i>Crank handle with bayonet-type - L. 3000 mm</i>	54
2700151	MANUAL 1	Barra di collegamento per applicazioni in tandem - L. 1500 mm <i>Connection rod for tandem application - L. 1500 mm</i>	55
2700153	MANUAL 1	Staffa superiore <i>Upper bracket</i>	55
2700154	MANUAL 1	Staffa inferiore <i>Lower bracket</i>	55
2700292	D8 FCE	D8 200 mm - (A) <i>D8 200 mm - (A)</i>	12
2700293	D8 FCE	D8 300 mm - (A) <i>D8 300 mm - (A)</i>	12
2700297	D8 FCE	D8 400 mm - (A) <i>D8 400 mm - (A)</i>	12
2700298	D16 FCE	D16 300 mm - (A) <i>D16 300 mm - (A)</i>	14
2700301	D16 FCE	D16 500 mm - (A) <i>D16 500 mm - (A)</i>	14
2700327	MICRO S	Micro S 200 mm - (B) <i>Micro S 200 mm - (B)</i>	22
2700328	MICRO S	Micro S 250 mm - (B) <i>Micro S 250 mm - (B)</i>	22
2700329	MICRO S	Micro S 200 mm - (B) <i>Micro S 200 mm - (B)</i>	22
2700330	MICRO S	Micro S 250 mm - (B) <i>Micro S 250 mm - (B)</i>	22
2700334	MICRO L	Micro L 280 mm - (B) <i>Micro L 280 mm - (B)</i>	29
2700335	MICRO L	Micro L 380 mm - (B) <i>Micro L 380 mm - (B)</i>	29
2700337	MICRO L	Micro L 280 mm - (B) - RWA <i>Micro L 280 mm - (B) - RWA</i>	29
2700338	MICRO L	Micro L 380 mm - (B) - RWA <i>Micro L 380 mm - (B) - RWA</i>	29

**CODICI / CODES**

CODICE CODE	ATTUATORE ACTUATOR	DESCRIZIONE DESCRIPTION	NR. PAGINA PAGE NR.
2700339	D31 FCE	D31 400mm - 2 Att. - (A) <i>D31 400 mm - 2 Att. - (A)</i>	16
2700340	MICRO XL	Micro XL 420 mm - (B) <i>Micro XL 420 mm - (B)</i>	31
2700341	MICRO XL	Micro XL 600 mm - (B) <i>Micro XL 600 mm - (B)</i>	31
2700342	MICRO XL	Micro XL 420 mm - (B) - RWA <i>Micro XL 420 mm - (B) - RWA</i>	31
2700343	MICRO XL	Micro XL 600 mm - (B) - RWA <i>Micro XL 600 mm - (B) - RWA</i>	31
2700344	MICRO XL	Micro XL 835 mm - (B) - RWA <i>Micro XL 835 mm - (B) - RWA</i>	31
2700376	SYSTEM 0+	Motoriduttore (G) assemblato alla cremagliera con staffe - 350 mm <i>Gearmotor (G) rack assembly with brackets - 350 mm</i>	35
2700378	SYSTEM 0+	Motoriduttore (G) assemblato alla cremagliera con staffe - 350 mm <i>Gearmotor (G) rack assembly with brackets - 350 mm</i>	35
2700384	SYSTEM 0+	Gruppo condotto (G) assemblato alla cremagliera con staffe - 350 mm <i>Gear driven (G) rack assembly with brackets - 350 mm</i>	36
2700390	G1	G1 Ø 40 - 180 mm <i>G1 Ø 40 - 180 mm</i>	49
2700391	G1	G1 Ø 40 - 350 mm <i>G1 Ø 40 - 350 mm</i>	49
2700393	EURO 1+	Staffa supporto motore(argento) <i>Motor support bracket (silver)</i>	20
2700395	G1	G1 Ø 40 - 550 mm <i>G1 Ø 40 - 550 mm</i>	49
2700397	G1	G1 Ø 40 - 750 mm <i>G1 Ø 40 - 750 mm</i>	49
2700398	G1	G1 Ø 40 - 1000 mm <i>G1 Ø 40 - 1000 mm</i>	49
2700408	G1	Valvola termica con attacco femmina 1/8" Gas <i>Thermal valve with female 1/8 Gas cuopling</i>	50
2700410	G1	Valvola termica attacco diretto al cilindro <i>Thermal valve directly fitting to the cylinder</i>	50
2700412	G1	Valvola selettiva attacco diretto al cilindro <i>Selector valve with directly fitting to the cylinder</i>	50
2700413	G1	Valvola selettiva con attacco femmina 1/8" Gas <i>Selector valve with female 1/8 Gas cuopling</i>	50
2700418	G1	Bombola CO <sup>2</sup> gr. 20 temp. 70°C attacco valvola <i>CO<sup>2</sup> cylinder gr.20 (fitting to valve) - Max temperature 70°C</i>	51
2700420	G1	Bombola CO <sup>2</sup> gr. 30 temp. 70°C attacco valvola <i>CO<sup>2</sup> cylinder gr.30 (fitting to valve) - Max temperature 70°C</i>	51
2700422	G1	Bombola CO <sup>2</sup> gr. 50 temp. 70°C attacco valvola <i>CO<sup>2</sup> cylinder gr.50 (fitting to valve) - Max temperature 70°C</i>	51
2700424	G1	Bombola CO <sup>2</sup> gr. 75 temp. 45°C per utilizzo in box bombole <i>CO<sup>2</sup> cylinder gr.75 (to be used with box) - Max temperature 45°C</i>	51
2700425	G1	Bombola CO <sup>2</sup> gr. 100 temp. 45°C per utilizzo in box bombole <i>CO<sup>2</sup> cylinder gr.100 (to be used with box) - Max temperature 45°C</i>	51
2700426	G1	Bombola CO <sup>2</sup> gr. 200 temp. 45°C per utilizzo in box bombole <i>CO<sup>2</sup> cylinder gr.200 (to be used with box) - Max temperature 45°C</i>	51
2700427	G1	Bombola CO <sup>2</sup> gr. 300 temp. 45°C per utilizzo in box bombole <i>CO<sup>2</sup> cylinder gr.300 (to be used with box) - Max temperature 45°C</i>	51
2700429	G1	Bombola CO <sup>2</sup> gr. 500 temp. Max 45°C (versione corta) per utilizzo in box bombole <i>CO<sup>2</sup> cylinder gr.500 (to be used with box) - Max temperature 45°C (short version)</i>	51
2700431	G1	Fialetta termofusibile - taratura 68°C (rossa) <i>Thermofusibile Lampe - Fusing at 68°C (red)</i>	50
2700432	G1	Fialetta termofusibile - taratura 93°C (verde) <i>Thermofusibile Lampe - Fusing at 93°C (green)</i>	50
2700433	G1	Fialetta termofusibile - taratura 141°C (blu) <i>Thermofusibile Lampe - Fusing at 141°C (blu)</i>	50
2700434	G1	Fialetta termofusibile - taratura 182°C (malva) <i>Thermofusibile Lampe - Fusing at 182°C (mauve)</i>	50
2700438	G1	Raccordo girevole <i>Rotating joint</i>	49
2700442	G1	Staffa anteriore per cilindro <i>Cylinder front bracket</i>	49
2700462	MICRO 02	Micro 02 250/380 mm - (A) <i>Micro 02 250/380 mm - (A)</i>	24
2700463	MICRO 02	Micro 02 250/380 mm - (B) <i>Micro 02 250/380 mm - (B)</i>	24

**CODICI / CODES**

<b>CODICE</b> <i>CODE</i>	<b>ATTUATORE</b> <i>ACTUATOR</i>	<b>DESCRIZIONE</b> <i>DESCRIPTION</i>	<b>NR. PAGINA</b> <i>PAGE NR.</i>
2700469	MICRO 02	Micro 02 250/380 mm - (N) <i>Micro 02 250/380 mm - (N)</i>	24
2700471	MICRO 02	Micro 02 250/380 mm - (A) <i>Micro 02 250/380 mm - (A)</i>	24
2700472	MICRO 02	Micro 02 250/380 mm - (B) <i>Micro 02 250/380 mm - (B)</i>	24
2700477	MICRO 02	Micro 02 250/380 mm - (N) <i>Micro 02 250/380 mm - (N)</i>	24
2700484	SYSTEM 0+	Motoriduttore (G) <i>Gearmotor (G)</i>	35
2700485	SYSTEM 0+	Motoriduttore (G) <i>Gearmotor (G)</i>	35
2700486	SYSTEM 0+	Motoriduttore (G) assemblato alla cremagliera con staffe - 180 mm <i>Gearmotor (G) rack assembly with brackets - 180 mm</i>	35
2700487	SYSTEM 0+	Motoriduttore (G) assemblato alla cremagliera con staffe - 230 mm <i>Gearmotor (G) rack assembly with brackets - 230 mm</i>	35
2700488	SYSTEM 0+	Motoriduttore (G) assemblato alla cremagliera con staffe - 550 mm <i>Gearmotor (G) rack assembly with brackets - 550 mm</i>	35
2700489	SYSTEM 0+	Motoriduttore (G) assemblato alla cremagliera con staffe - 750 mm <i>Gearmotor (G) rack assembly with brackets - 750 mm</i>	35
2700490	SYSTEM 0+	Motoriduttore (G) assemblato alla cremagliera con staffe - 1000 mm <i>Gearmotor (G) rack assembly with brackets - 1000 mm</i>	35
2700491	SYSTEM 0+	Motoriduttore (G) assemblato alla cremagliera con staffe - 180 mm <i>Gearmotor (G) rack assembly with brackets - 180 mm</i>	35
2700492	SYSTEM 0+	Motoriduttore (G) assemblato alla cremagliera con staffe - 230 mm <i>Gearmotor (G) rack assembly with brackets - 230 mm</i>	35
2700493	SYSTEM 0+	Motoriduttore (G) assemblato alla cremagliera con staffe - 550 mm <i>Gearmotor (G) rack assembly with brackets - 550 mm</i>	35
2700494	SYSTEM 0+	Motoriduttore (G) assemblato alla cremagliera con staffe - 750 mm <i>Gearmotor (G) rack assembly with brackets - 750 mm</i>	35
2700495	SYSTEM 0+	Motoriduttore (G) assemblato alla cremagliera con staffe - 1000 mm <i>Gearmotor (G) rack assembly with brackets - 1000 mm</i>	35
2700496	SYSTEM 0+	Cremagliera con staffe - 180 mm <i>Rack assembly with brackets - 180 mm</i>	36
2700498	SYSTEM 0+	Cremagliera con staffe - 230 mm <i>Rack assembly with brackets - 230 mm</i>	36
2700500	SYSTEM 0+	Cremagliera con staffe - 350 mm <i>Rack assembly with brackets - 350 mm</i>	36
2700500	SYSTEM 2	Cremagliera con staffe - 350 mm <i>Rack assembly with brackets - 350 mm</i>	44
2700510	SYSTEM 0+	Cremagliera con staffe - 1000 mm <i>Rack assembly with brackets - 1000 mm</i>	36
2700510	SYSTEM 2	Cremagliera con staffe - 1000 mm <i>Rack assembly with brackets - 1000 mm</i>	44
2700512	SYSTEM 0+	Gruppo condotto (G) <i>Gear driven (G)</i>	36
2700515	MICRO L	Micro L 280 mm - (N) <i>Micro L 280 mm - (N)</i>	29
2700518	SYSTEM 0+	Gruppo accessori di fissaggio <i>Fixing brackets</i>	37
2700518	SYSTEM 2	Gruppo accessori di fissaggio <i>Fixing brackets</i>	45
2700524	MICRO L	Micro L 280 mm - (N) - RWA <i>Micro L 280 mm - (N) - RWA</i>	29
2700528	SYSTEM 0+	Gruppo condotto (G) assemblato alla cremagliera con staffe - 180 mm <i>Gear driven (G) rack assembly with brackets - 180 mm</i>	36
2700534	MICRO L	Micro L 380 mm - (N) <i>Micro L 380 mm - (N)</i>	29
2700538	SYSTEM 0+	Gruppo condotto (G) assemblato alla cremagliera con staffe - 230 mm <i>Gear driven (G) rack assembly with brackets - 230 mm</i>	36
2700544	MICRO L	Micro L 380 mm - (N) - RWA <i>Micro L 380 mm - (N) - RWA</i>	29
2700548	SYSTEM 0+	Gruppo condotto (G) assemblato alla cremagliera con staffe - 550 mm <i>Gear driven (G) rack assembly with brackets - 550 mm</i>	36
2700550	SYSTEM 0+	Gruppo condotto (G) assemblato alla cremagliera con staffe - 750 mm <i>Gear driven (G) rack assembly with brackets - 750 mm</i>	36
2700551	SYSTEM 0+	Gruppo condotto (G) assemblato alla cremagliera con staffe - 1000 mm <i>Gear driven (G) rack assembly with brackets - 1000 mm</i>	36
2700552	MICRO S	Micro S 200 mm - (N) <i>Micro S 200 mm - (N)</i>	22

**CODICI / CODES**

<b>CODICE CODE</b>	<b>ATTUATORE ACTUATOR</b>	<b>DESCRIZIONE DESCRIPTION</b>	<b>NR. PAGINA PAGE NR.</b>
2700562	MICRO S	Micro S 200 mm - (N) <i>Micro S 200 mm - (N)</i>	22
2700567	MICRO S	Micro S 250 mm - (N) <i>Micro S 250 mm - (N)</i>	33
2700578	MICRO S	Micro S 250 mm - (N) <i>Micro S 250 mm - (N)</i>	22
2700589	MICRO XL	Micro XL 420 mm - (N) <i>Micro XL 420 mm - (N)</i>	31
2700599	MICRO XL	Micro XL 420 mm - (N) - RWA <i>Micro XL 420 mm - (N) - RWA</i>	31
2700609	MICRO XL	Micro XL 600 mm - (N) <i>Micro XL 600 mm - (N)</i>	31
2700619	MICRO XL	Micro XL 600 mm - (N) - RWA <i>Micro XL 600 mm - (N) - RWA</i>	31
2700623	MICRO XL	Micro XL 835 mm - (A) - RWA <i>Micro XL 835 mm - (A) - RWA</i>	31
2700627	MICRO XL	Micro XL 835 mm - (N) - RWA <i>Micro XL 835 mm - (N) - RWA</i>	31
2700638	G1	Rilevatore di temperatura 60°C <i>60° C temperature detector</i>	51
2700655	SYSTEM 1	Motoriduttore velocità maggiorata - (B) <i>Gearmotor increased speed - (B)</i>	39
2700658	D4 FCE	Gruppo staffa supporto motore <i>Motor support bracket</i>	11
2700661	SYSTEM 1	Motoriduttore (B) assemblato alla cremagliera con staffe - 180 mm <i>Gearmotor (B) rack assembly with brackets - 180 mm</i>	39
2700662	SYSTEM 1	Motoriduttore v.m. (B) assemblato alla cremagliera con staffe - 180 mm <i>Gearmotor i.s. (B) rack assembly with brackets - 180 mm</i>	39
2700665	SYSTEM 1	Motoriduttore (B) assemblato alla cremagliera con staffe - 230 mm <i>Gearmotor (B) rack assembly with brackets - 230 mm</i>	39
2700670	SYSTEM 1	Motoriduttore v.m. (B) assemblato alla cremagliera con staffe - 350 mm <i>Gearmotor i.s. (B) rack assembly with brackets - 350 mm</i>	39
2700672	SYSTEM 1	Motoriduttore (B) assemblato alla cremagliera con staffe - 550 mm <i>Gearmotor (B) rack assembly with brackets - 550 mm</i>	39
2700673	SYSTEM 1	Motoriduttore v.m. (B) assemblato alla cremagliera con staffe - 550 mm <i>Gearmotor i.s. (B) rack assembly with brackets - 550 mm</i>	39
2700677	SYSTEM 1	Motoriduttore (B) assemblato alla cremagliera con staffe - 750 mm <i>Gearmotor (B) rack assembly with brackets - 750 mm</i>	39
2700678	SYSTEM 1	Motoriduttore v.m. (B) assemblato alla cremagliera con staffe - 750 mm <i>Gearmotor i.s. (B) rack assembly with brackets - 750 mm</i>	39
2700680	SYSTEM 1	Motoriduttore (B) assemblato alla cremagliera con staffe - 1000 mm <i>Gearmotor (B) rack assembly with brackets - 1000 mm</i>	39
2700683	SYSTEM 1	Motoriduttore (B) <i>Gearmotor - (B)</i>	40
2700684	SYSTEM 1	Motoriduttore (B) assemblato alla cremagliera con staffe - 550 mm <i>Gearmotor (B) rack assembly with brackets - 550 mm</i>	40
2700688	SYSTEM 2	Motoriduttore (G) <i>Gearmotor - (G)</i>	43
2700689	SYSTEM 2	Motoriduttore (G) assemblato alla cremagliera con staffe - 550 mm <i>Gearmotor (G) rack assembly with brackets - 550 mm</i>	43
2700690	SYSTEM 2	Motoriduttore (G) <i>Gearmotor - (G)</i>	43
2700691	SYSTEM 2	Motoriduttore (G) assemblato alla cremagliera con staffe - 550 mm <i>Gearmotor (G) rack assembly with brackets - 550 mm</i>	43
2700693	EURO 1+	Gruppo accessori per forbici GEZE OL 90 (corsa 70 mm) <i>Fittings for snap lock GEZE OL 90 (stroke 70 mm)</i>	20
2700694	EURO 1+	Gruppo accessori per forbici GEZE OL 100 (corsa 70 mm) <i>Fittings for snap lock GEZE OL 100 (stroke 70 mm)</i>	20
2700704	G1	Raccordo fisso <i>Fixed joint</i>	49
2700705	MICRO 02	Testina anteriore allungata per serramenti in pvc/legno <i>Extended front head for windows in pvc/wood</i>	25
2700715	SYSTEM 0+	Cremagliera con staffe - 550 mm <i>Rack assembly with brackets - 550 mm</i>	36
2700715	SYSTEM 2	Cremagliera con staffe - 550 mm <i>Rack assembly with brackets - 550 mm</i>	44
2700731	D31 FCE	Staffa anteriore per infisso <i>Front bracket for window frames</i>	36
2700732	D31 FCE	Gruppo staffa supporto motore <i>Motor support bracket</i>	44

**CODICI / CODES**

<b>CODICE CODE</b>	<b>ATTUATORE ACTUATOR</b>	<b>DESCRIZIONE DESCRIPTION</b>	<b>NR. PAGINA PAGE NR.</b>
2700747	SYSTEM 1	Motoriduttore (B) assemblato alla cremagliera con staffe - 350 mm <i>Gearmotor (B) rack assembly with brackets - 350 mm</i>	40
2700748	SYSTEM 1	Motoriduttore (B) assemblato alla cremagliera con staffe - 750 mm <i>Gearmotor (B) rack assembly with brackets - 750 mm</i>	40
2700749	SYSTEM 1	Motoriduttore (B) assemblato alla cremagliera con staffe - 180 mm <i>Gearmotor (B) rack assembly with brackets - 180 mm</i>	40
2700750	SYSTEM 1	Motoriduttore (B) assemblato alla cremagliera con staffe - 230 mm <i>Gearmotor (B) rack assembly with brackets - 230 mm</i>	40
2700751	SYSTEM 1	Motoriduttore (B) assemblato alla cremagliera con staffe - 1000 mm <i>Gearmotor (B) rack assembly with brackets - 1000 mm</i>	40
2700755	SYSTEM 1	Motoriduttore velocità maggiorata - (B) <i>Gearmotor increased speed - (B)</i>	40
2700756	SYSTEM 1	Motoriduttore v.m. (B) assemblato alla cremagliera con staffe - 180 mm <i>Gearmotor i.s. (B) rack assembly with brackets - 180 mm</i>	40
2700757	SYSTEM 1	Motoriduttore v.m. (B) assemblato alla cremagliera con staffe - 230 mm <i>Gearmotor i.s. (B) rack assembly with brackets - 230 mm</i>	40
2700758	SYSTEM 1	Motoriduttore v.m. (B) assemblato alla cremagliera con staffe - 350 mm <i>Gearmotor i.s. (B) rack assembly with brackets - 350 mm</i>	40
2700759	SYSTEM 1	Motoriduttore v.m. (B) assemblato alla cremagliera con staffe - 550 mm <i>Gearmotor i.s. (B) rack assembly with brackets - 550 mm</i>	40
2700760	SYSTEM 1	Motoriduttore v.m. (B) assemblato alla cremagliera con staffe - 750 mm <i>Gearmotor i.s. (B) rack assembly with brackets - 750 mm</i>	40
2700761	SYSTEM 1	Motoriduttore v.m. (B) assemblato alla cremagliera con staffe - 1000 mm <i>Gearmotor i.s. (B) rack assembly with brackets - 1000 mm</i>	40
2700765	SYSTEM 2	Motoriduttore (G) assemblato alla cremagliera con staffe - 180 mm <i>Gearmotor (G) rack assembly with brackets - 180 mm</i>	43
2700766	SYSTEM 2	Motoriduttore (G) assemblato alla cremagliera con staffe - 230 mm <i>Gearmotor (G) rack assembly with brackets - 230 mm</i>	43
2700767	SYSTEM 2	Motoriduttore (G) assemblato alla cremagliera con staffe - 350 mm <i>Gearmotor (G) rack assembly with brackets - 350 mm</i>	43
2700768	SYSTEM 2	Motoriduttore (G) assemblato alla cremagliera con staffe - 750 mm <i>Gearmotor (G) rack assembly with brackets - 750 mm</i>	43
2700769	SYSTEM 2	Motoriduttore (G) assemblato alla cremagliera con staffe - 1000 mm <i>Gearmotor (G) rack assembly with brackets - 1000 mm</i>	43
2700770	SYSTEM 2	Motoriduttore (G) assemblato alla cremagliera con staffe - 180 mm <i>Gearmotor (G) rack assembly with brackets - 180 mm</i>	43
2700771	SYSTEM 2	Motoriduttore (G) assemblato alla cremagliera con staffe - 230 mm <i>Gearmotor (G) rack assembly with brackets - 230 mm</i>	43
2700772	SYSTEM 2	Motoriduttore (G) assemblato alla cremagliera con staffe - 350 mm <i>Gearmotor (G) rack assembly with brackets - 350 mm</i>	43
2700773	SYSTEM 2	Motoriduttore (G) assemblato alla cremagliera con staffe - 750 mm <i>Gearmotor (G) rack assembly with brackets - 750 mm</i>	43
2700774	SYSTEM 2	Motoriduttore (G) assemblato alla cremagliera con staffe - 1000 mm <i>Gearmotor (G) rack assembly with brackets - 1000 mm</i>	43
2700787	SYSTEM 2	Cremagliera con staffe - 180 mm <i>Rack assembly with brackets - 180 mm</i>	44
2700788	SYSTEM 2	Cremagliera con staffe - 230 mm <i>Rack assembly with brackets - 230 mm</i>	44
2700790	SYSTEM 0+	Cremagliera con staffe - 750 mm <i>Rack assembly with brackets - 750 mm</i>	36
2700790	SYSTEM 2	Cremagliera con staffe - 750 mm <i>Rack assembly with brackets - 750 mm</i>	44
2700792	SYSTEM 2	Gruppo condotto (G) assemblato alla cremagliera con staffe - 180 mm <i>Gear driven (G) rack assembly with brackets - 180 mm</i>	44
2700793	SYSTEM 2	Gruppo condotto (G) assemblato alla cremagliera con staffe - 230 mm <i>Gear driven (G) rack assembly with brackets - 230 mm</i>	44
2700794	SYSTEM 2	Gruppo condotto (G) assemblato alla cremagliera con staffe - 350 mm <i>Gear driven (G) rack assembly with brackets - 350 mm</i>	44
2700795	SYSTEM 2	Gruppo condotto (G) assemblato alla cremagliera con staffe - 550 mm <i>Gear driven (G) rack assembly with brackets - 550 mm</i>	44
2700796	SYSTEM 2	Gruppo condotto (G) assemblato alla cremagliera con staffe - 750 mm <i>Gear driven (G) rack assembly with brackets - 750 mm</i>	44
2700797	SYSTEM 2	Gruppo condotto (G) assemblato alla cremagliera con staffe - 1000 mm <i>Gear driven (G) rack assembly with brackets - 1000 mm</i>	44
2700798	SYSTEM 2	Gruppo condotto (G) <i>Gear driven (G)</i>	44
2700810	MICRO KIT	Micro KIT+ max 400 mm - (N) <i>Micro KIT+ max 400 mm - (N)</i>	26
2700811	MICRO KIT	Micro KIT+ max 400 mm - (G) <i>Micro KIT+ max 400 mm - (G)</i>	26



**CODICI / CODES**

<b>CODICE CODE</b>	<b>ATTUATORE ACTUATOR</b>	<b>DESCRIZIONE DESCRIPTION</b>	<b>NR. PAGINA PAGE NR.</b>
2700812	MICRO KIT	Micro KIT+ max 400 mm - (B) <i>Micro KIT+ max 400 mm - (B)</i>	26
2700813	MICRO+	Micro+ max 400 mm - (N) <i>Micro+ max 400 mm - (N)</i>	27
2700814	MICRO+	Micro+ max 400 mm - (G) <i>Micro+ max 400 mm - (G)</i>	27
2700815	MICRO+	Micro+ max 400 mm - (B) <i>Micro+ max 400 mm - (B)</i>	27
2700849	SYSTEM 0+	Motoriduttore (B) <i>Gearmotor (B)</i>	35
2700851	SYSTEM 0+	Gruppo condotto (B) <i>Gear driven (B)</i>	36
2700855	MICRO+	Staffa unica basculante <i>Single pivoting bracket</i>	27
2700882	G1	Attuatore pirotecnico <i>Pyrotechnical actuator</i>	50
2700897	SYSTEM 0+	Motoriduttore (B) <i>Gearmotor (B)</i>	35
2700898	MICRO 02	Staffa per applicazione a sporgere con accessori <i>Bracket for top-hinged windows with accessories</i>	25
2700898	MICRO+	Staffa per applicazione a sporgere con accessori <i>Bracket for top-hinged windows with accessories</i>	27
2700899	MICRO 02	Staffa per applicazione a vasistas con accessori <i>Bracket for bottom-hinged windows with accessories</i>	25
2700899	MICRO+	Staffa per applicazione a vasistas con accessori <i>Bracket for bottom-hinged windows with accessories</i>	27
2700901	G1	Comando di emergenza rottura vetro <i>Break glass emergency box</i>	51
2700967	EURO 1+	Euro 1+ 200 mm - (A) <i>Euro 1+ 200 mm - (A)</i>	19
2700969	EURO 1+	Euro 1+ 300 mm - (A) <i>Euro 1+ 300 mm - (A)</i>	19
2700971	EURO 1+	Euro 1+ 500 mm - (A) <i>Euro 1+ 500 mm - (A)</i>	19
2700979	EURO 1+	Euro 1+ 200 mm - (A) <i>Euro 1+ 200 mm - (A)</i>	19
2700980	EURO 1+	Euro 1+ 200 mm - (N) <i>Euro 1+ 200 mm - (N)</i>	19
2700981	EURO 1+	Euro 1+ 300 mm - (A) <i>Euro 1+ 300 mm - (A)</i>	19
2700983	EURO 1+	Euro 1+ 500 mm - (A) <i>Euro 1+ 500 mm - (A)</i>	19
2700984	EURO 1+	Euro 1+ 70 mm - (A) <i>Euro 1+ 70 mm - (A)</i>	19
2700986	EURO 1+	Euro 1+ 70 mm - (A) <i>Euro 1+ 70 mm - (A)</i>	19
2700987	EURO 1+	Euro 1+ 70 mm - (N) <i>Euro 1+ 70 mm - (N)</i>	19
2700988	EURO 1+	Euro 1+ 200 mm - (N) <i>Euro 1+ 200 mm - (N)</i>	19
2700989	EURO 1+	Euro 1+ 300 mm - (N) <i>Euro 1+ 300 mm - (N)</i>	19
2700990	EURO 1+	Euro 1+ 300 mm - (A) <i>Euro 1+ 300 mm - (A)</i>	19
2700991	EURO 1+	Euro 1+ 70 mm - (N) <i>Euro 1+ 70 mm - (N)</i>	19
2700993	EURO 1+	Euro 1+ 300 mm - (N) <i>Euro 1+ 300 mm - (N)</i>	19
2700994	EURO 1+	Euro 1+ 300 mm - (A) <i>Euro 1+ 300 mm - (A)</i>	19
2700995	EURO 1+	Euro 1+ 300 mm - (N) <i>Euro 1+ 300 mm - (N)</i>	19





Window Automation industrY Srl si riserva il diritto di apportare, in qualsiasi momento e senza preavviso, tutte le modifiche e gli accorgimenti estetici e tecnici che ritenesse utili a migliorare il prodotto, per qualsiasi esigenza di carattere produttivo e commerciale.

I dati forniti sono da ritenersi validi salvo errori di stampa.

*Window Automation industrY Srl reserves to make any changes of appearance and technical type at any moment, which are deemed useful in order to improve the product for any production and marketing requirements without prior notice.*

*All data provided are valid, printing error excepted.*



**Window Automation industrY Srl**  
a socio unico

Via C. Bassi 7/A  
40015 Galliera (BO) - Italy  
Tel. +39 - 051 6672711  
Fax +39 - 051 6672790

[info@way-srl.com](mailto:info@way-srl.com) / [www.way-srl.co](http://www.way-srl.co)

[www.mingardimotor.com](http://www.mingardimotor.com)