

# PRODUCT GUIDE

ベアリング・・ **BEARING/STAINLESS SERIES****S**

直線運動機器・・ **LINEAR-MOTION PRODUCT****T**



JQA-1973  
JQA-EM4783

転がり軸受ユニット、球面すべり軸受、  
クラッチ・ブレーキ、リニアモーション機器の  
設計・製造

# BEARING

インサート軸受ユニット：軸受ユニットに関するJIS規格は、2009年度に改正され「転がり軸受ーインサート軸受ユニット」(JIS B 1557)、「転がり軸受ーインサート軸受及び偏心固定輪」(JIS B 1558)、「転がり軸受ーインサート軸受用鋳造及び鋼板軸受箱」(JIS B 1559)に規格名称が変更されました。

## STAINLESS SERIES

### ステンレス玉軸受ユニット

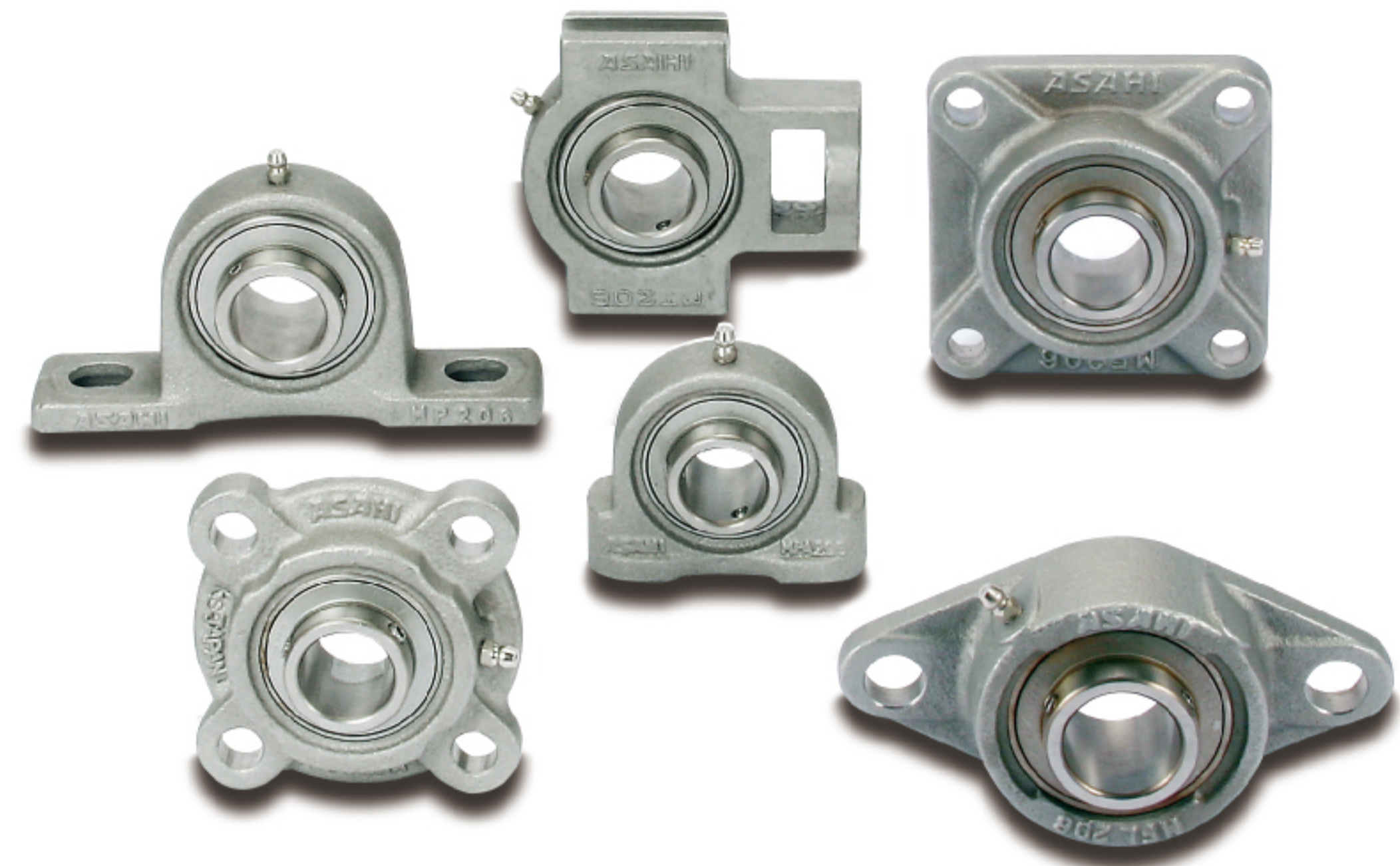
#### Stainless Steel Ball Bearing Units

使用条件が多様化した産業機械へ、とくに耐食性を求めた軸受ユニット。

用途：食品、薬品、化学、農業機械

MUCP200形 MUCFC200形 MUCF200形 MUCFL200形

MUCPA200形 MUCT200形 MB形軸受



重点  
販売  
重  
販  
商

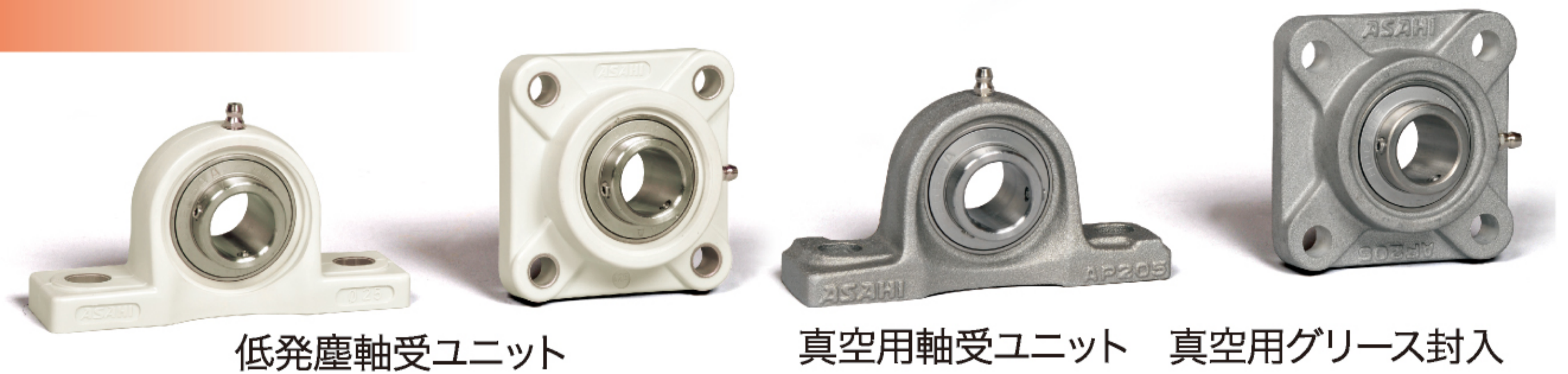
## STAINLESS SERIES

### 低発塵グリース封入軸受・真空用軸受ユニット

#### Bearings for Clean / Vacuum Environment

低発塵性グリース、または真空グリースを使用した新たな内部構造のユニット用玉軸受。

UCP200LD形



低発塵軸受ユニット

真空用軸受ユニット 真空用グリース封入

重点  
販売  
重  
販  
商

## 玉軸受ユニット

### Ball Bearing Units

あらゆる産業機械になくてはならない機械の要素として活用され、機械の企画、設計、組立、保守を便利にし、豊富な種類と最高の品質を誇る。



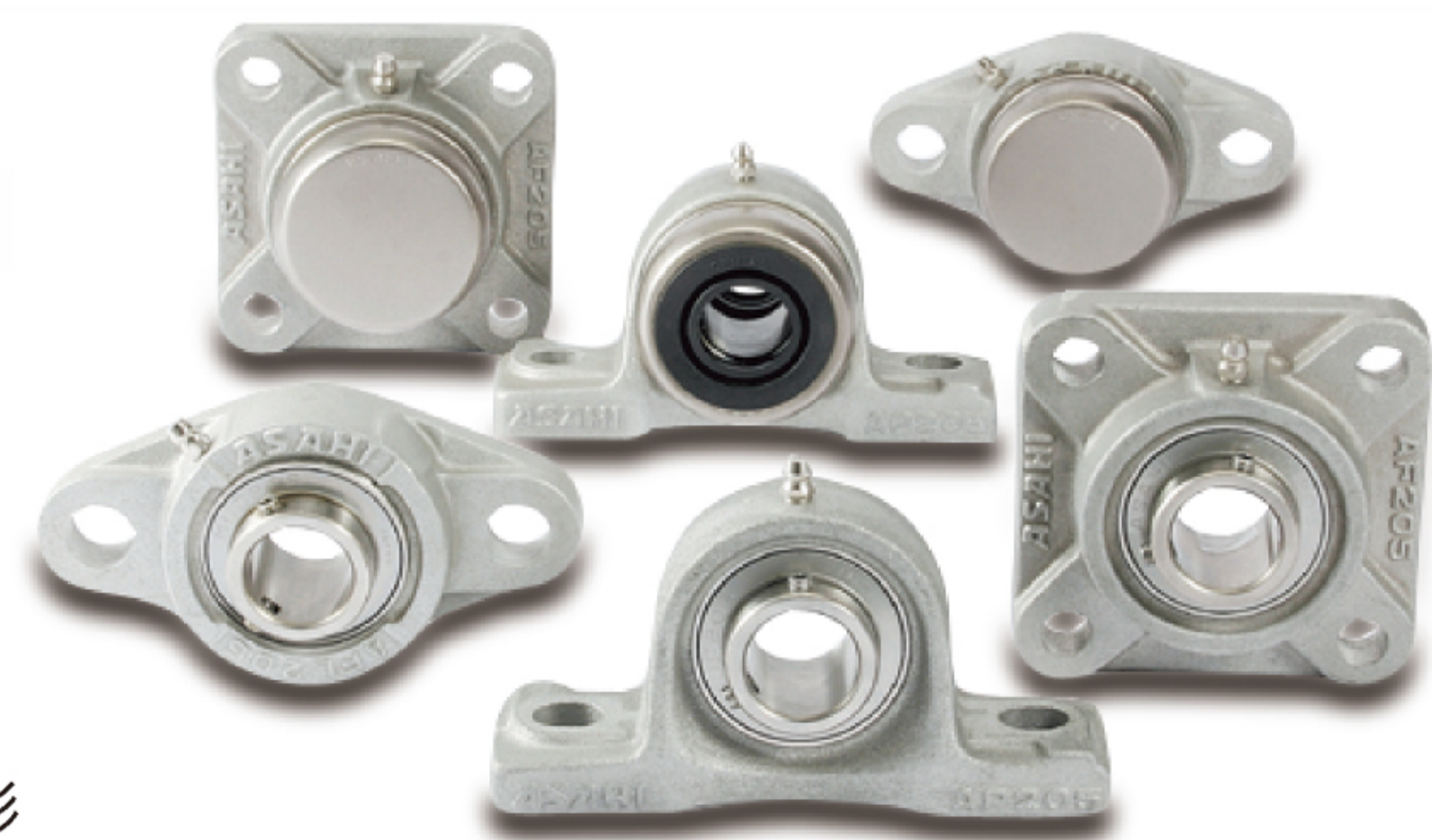
## アルミハウジング玉軸受ユニット

### Aluminum Housed Bearing Units

食品機械、医療機械、包装機械に適したベアリングユニット

- 非常に軽量
- 軸受箱が鋳物と同程度の強度
- 非常に安価
- 優れた耐食性(軸受はステンレスを使用)

MUCAP形  
MUCAF形  
MUCAFL形



## エコシリーズ ステンレスシルバー

### Eco Series Stainless Silver Units

軸受箱にステンレス鋳鋼SCS13、軸受にステンレス鋼SUS 440C(相当品)を用いたシルバーシリーズ

- 優れた耐食性
- 非常に軽量
- 美しい外観

MUSP000形  
MUSFL000形



## プラスチックハウジング玉軸受ユニット

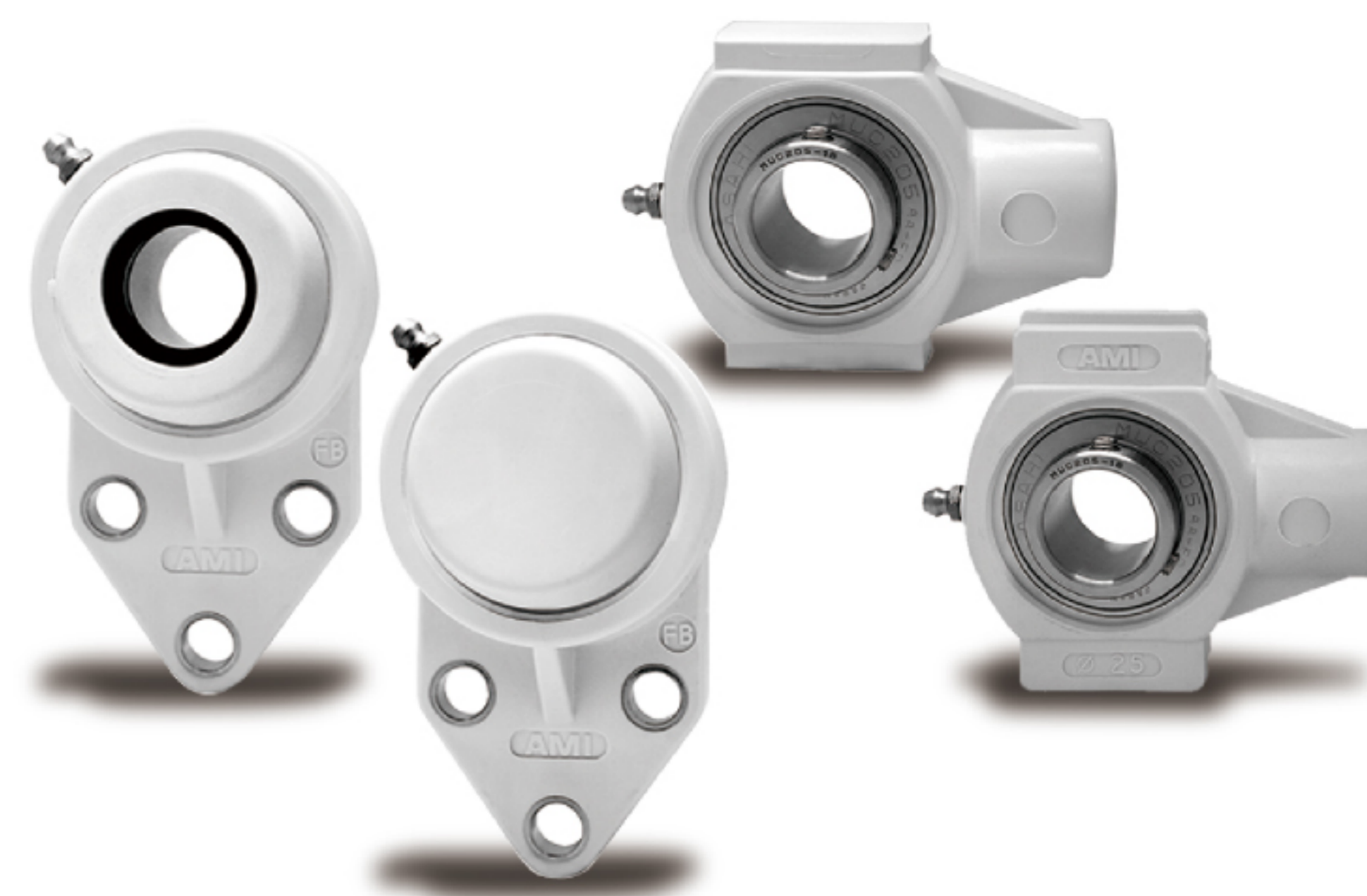
Thermoplastic Housed Bearing Units

新商品

軸受はステンレス玉軸受を使用。

- 軽量、耐食性

MBHPL200形  
MBTPL200形  
MBFBL200C(E)形  
MBTBL200形



## プラスチックハウジング玉軸受ユニット

Thermoplastic Housed Bearing Units

軸受はステンレス玉軸受を使用。

- 軽量、耐食性

MBPPL200形  
MBFPL200形  
MBNFL200形



裏面はバックシール付き

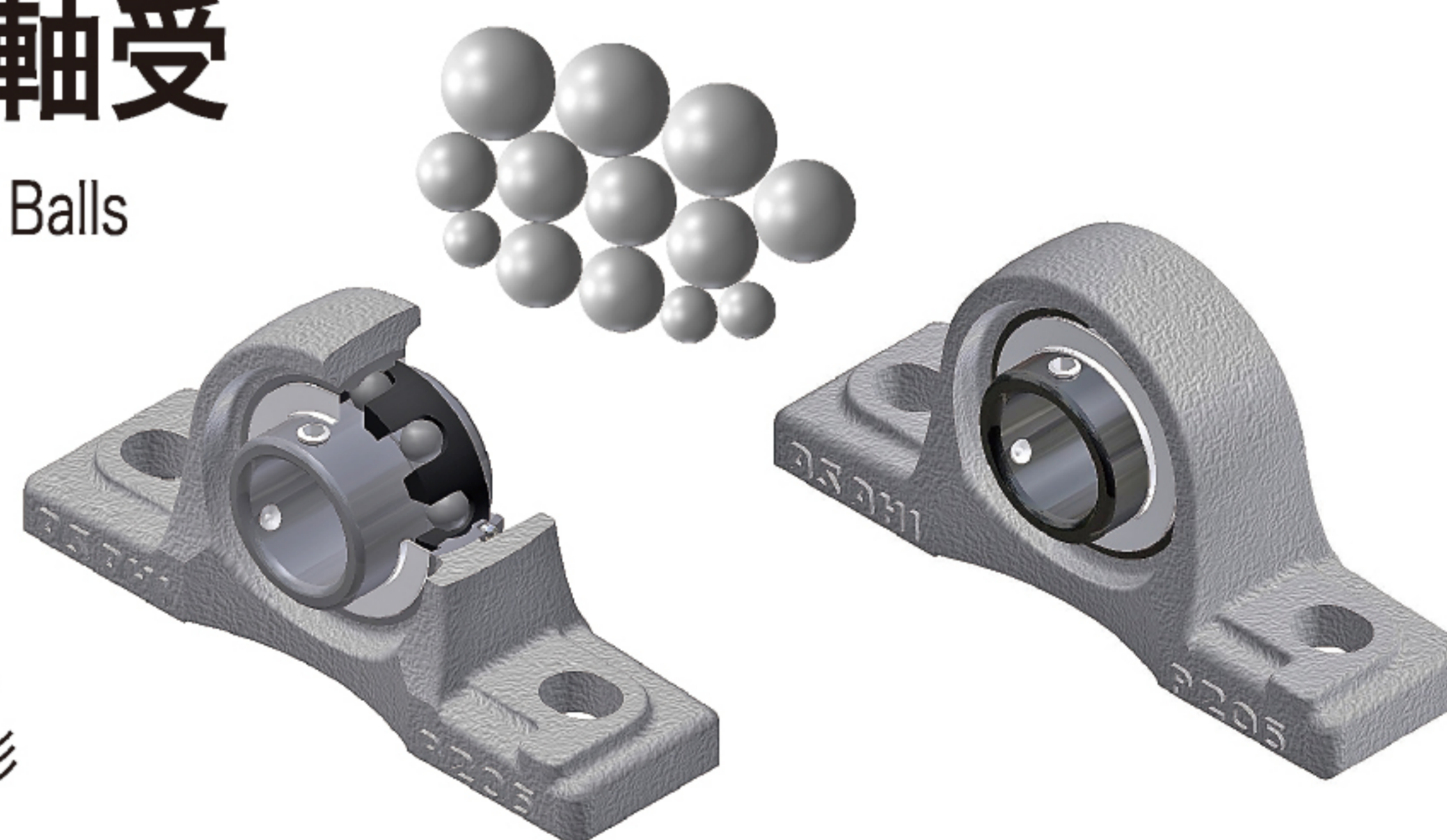
## HT400シリーズ・高温無給油セラミック軸受

High Temperature Non-Regreasable Bearing Units / Rolling Bearings-Silicon Nitride Balls

- セラミックス球と自己潤滑性保持器で類を見ない長寿命  
(最高400°C)の高温で使用可能
- 寸法等は標準玉軸受ユニットと互換性があります。

用途: 乾燥機、熱処理炉、染色乾燥炉

HUCP200H形  
HUCFL200H形



## 同心ロックシリーズ玉軸受ユニット

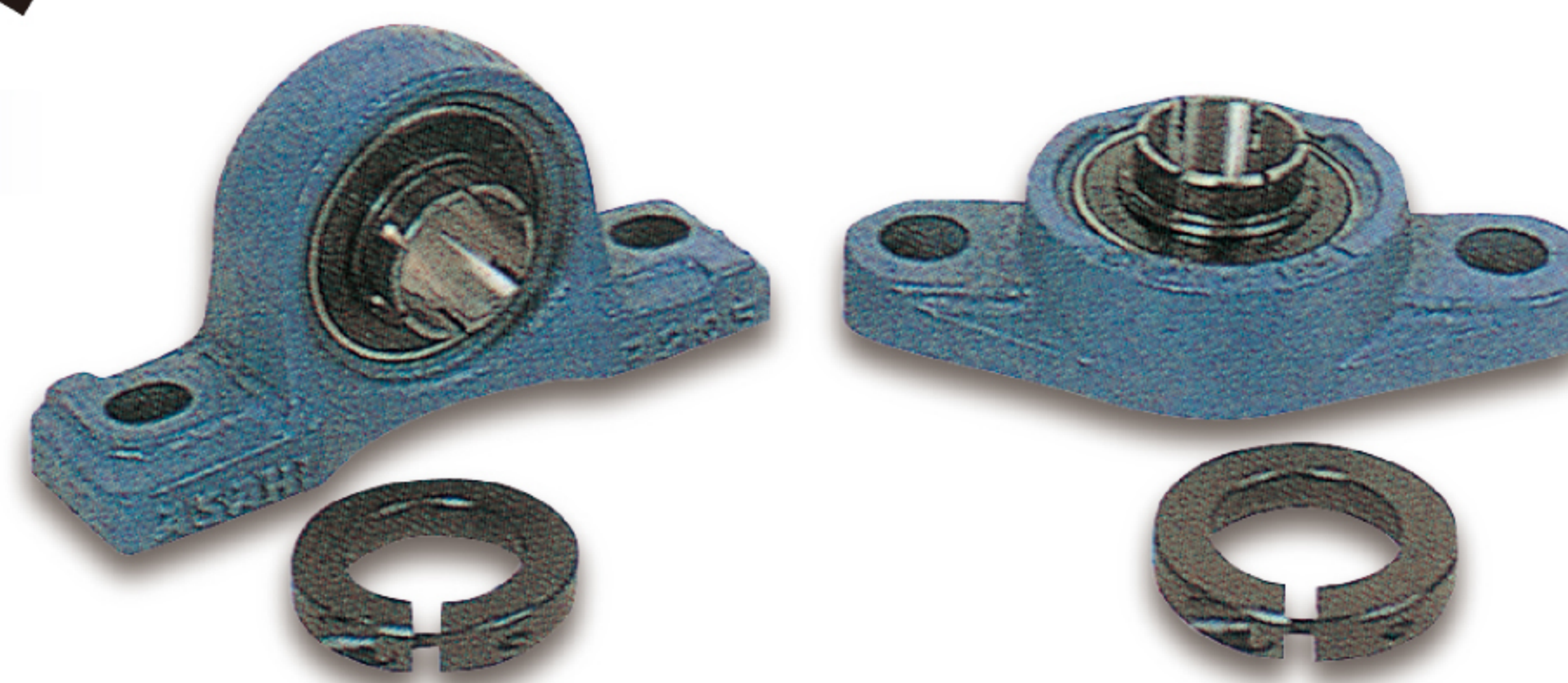
Accu-Lock Series Ball Bearing Units

同心ロックシリーズ(同心リング付)

- 高速運転用
- 軸の固定は同心で確実
- 正逆転に最適

用途: 送風機・高速スピンドル、粉碎機、  
UE型 204~212(20mm~60mm)

UEP200形  
UEFL200形



## ハイモラー水中ベアリング・高温水中軸受

Hi-Moler Under-water Bearings / High Temperature Submersible Bearing Units

超高分子量ポリエチレン製 滑り軸受ユニット

- 優れた耐薬品・耐食性
- 軽量、互換性
- 小さい摩擦係数
- 水中運転(金属製軸受箱を除く)
- 無潤滑
- 自動調心性
- あらゆる樹脂、あらゆる形状に対応可能
- 高温加圧水中でも使用可能(MAX250°C)

EXMP200P形  
EXMFL200P形

EXP200H形  
EXFL200H形  
EXP000形  
EXFL000形



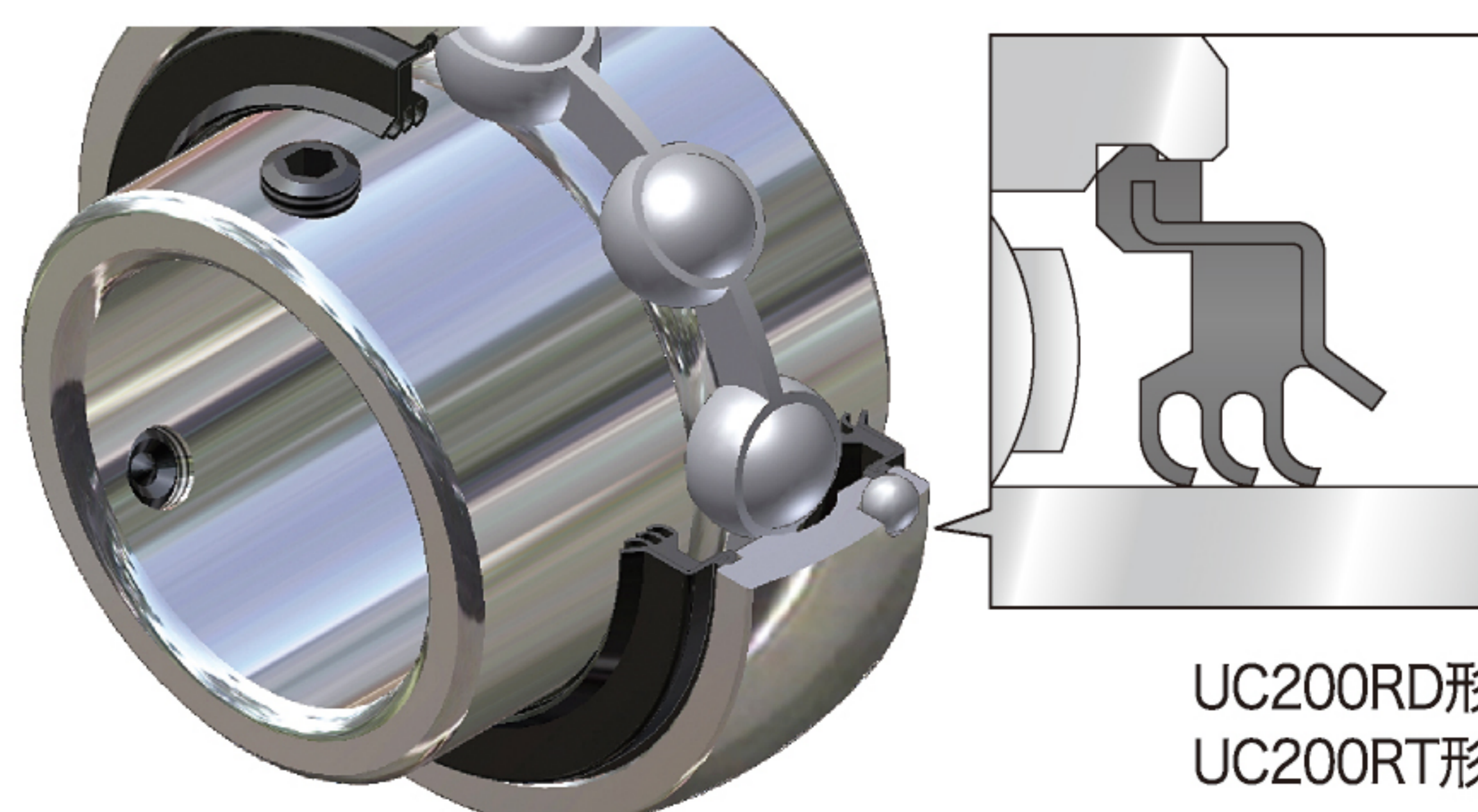
USP100形  
USFL100形

## 三重シール軸受

Triple-Sealed Ball Bearings

- 優れた防塵・防湿性
- カバー付きと比較して省スペース

用途: 建設機械、ごみ処理機、農機具



UC200RD形  
UC200RT形

# LINEAR-MOTION

〈 搬送シリーズ 〉

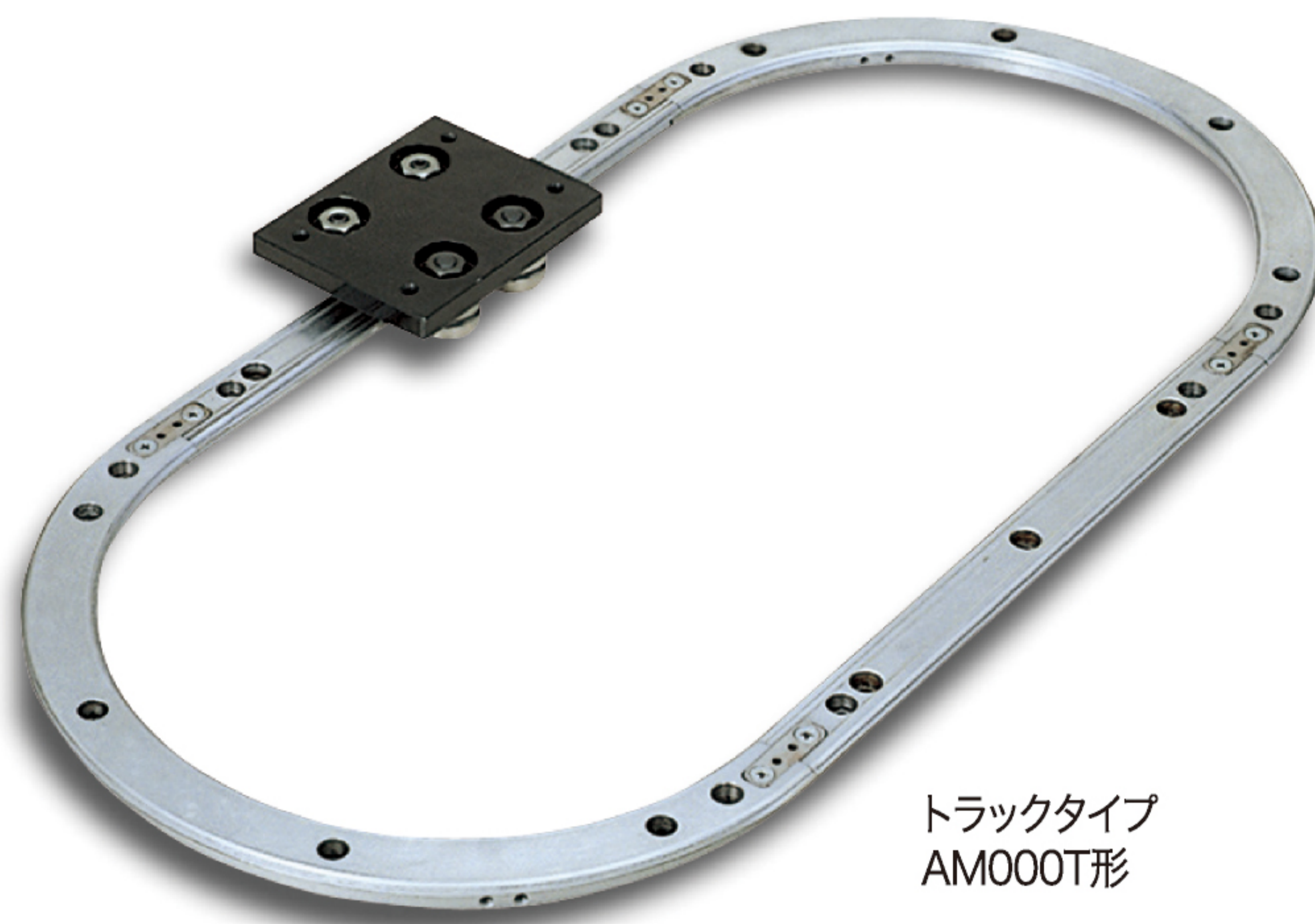
## ■ モーションガイドシステム Motion Guide System

### モーションガイドリング

重点  
販売  
品

#### Motion Guide Ring

- 従来の搬送システムに比べスペース、工程を大幅に削減。
- シンプルな構造で設計工数及び組立工数半減。
- 自由な組み合わせでスムーズな搬送を実現（円、トラック等）。
- 低コスト、短納期対応。
- 自動反転装置として使用できます。
- スイングキャリッジ採用により曲率の異なるカーブもクリアします。（トラックタイプの場合）



トラックタイプ  
AM000T形



リングタイプ  
AM000C形

- 必要な角度で切断が可能です。

### モーションガイド

#### Motion Guide

意匠登録

V面付きガイドレールまたはガイドウェイを案内に4個のV溝付きローラに添わせて軽快で静粛に走行するメンテナンスフリーの搬送システム。

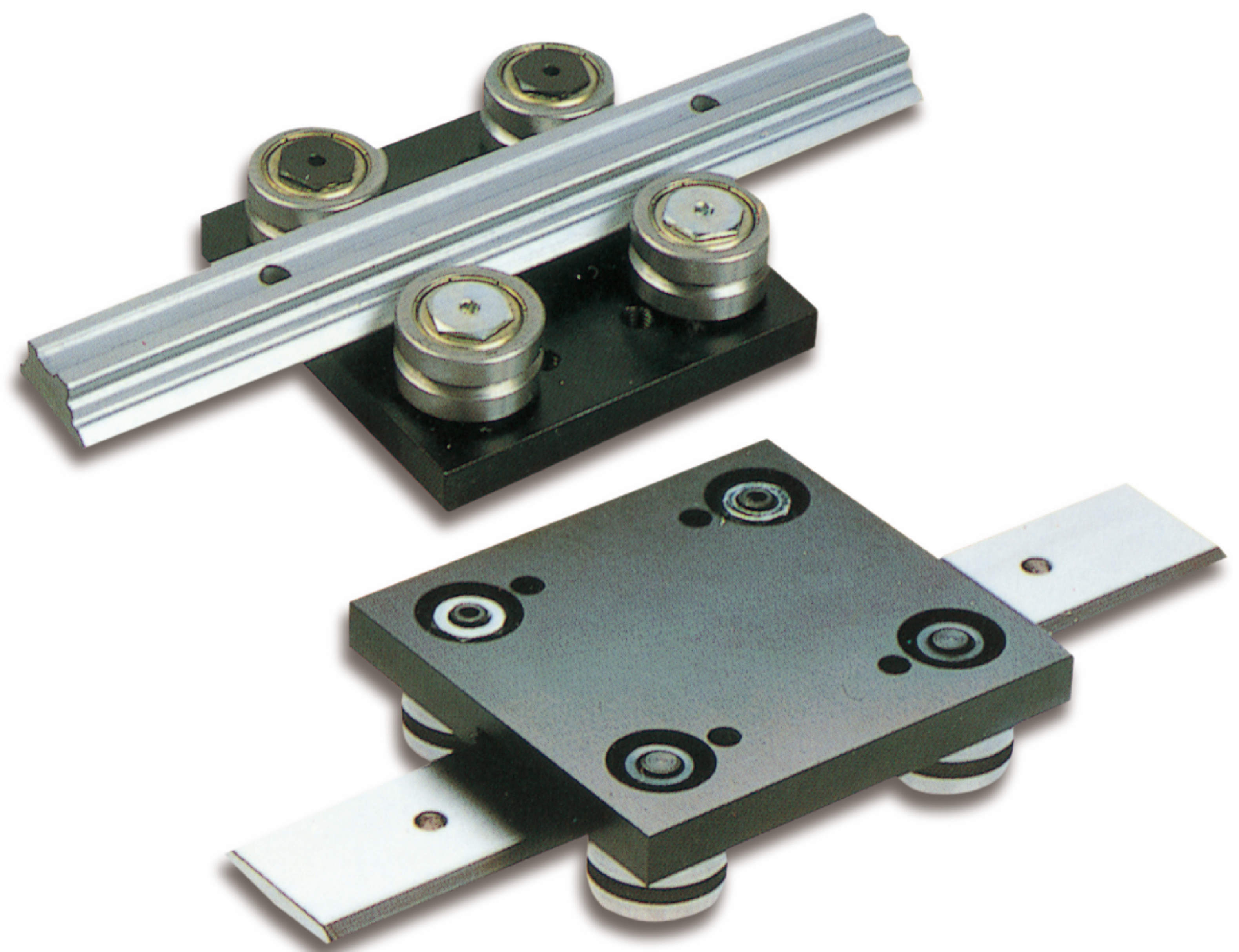
- 多様な組立ができます。
- ローラ間のすきま調整ができます。
- 取付けが容易です。
- 安価で高性能。
- レールを継ぎたすことにより、長尺搬送が可能です。

ジャーナル  
AMJ00C 固定形  
AMJ00E 調整形



- シール付きもあります
- ステンレス製ジャーナルも用意しています。

モーションガイドウェイ  
AMR00WXL形



モーションガイド  
ANR00XL形

## リングラック循環搬送システム

Track type with rack

受注生産品

- リングラック使用により、自動循環運転が可能。
- 従来の搬送システムに比べ、スペース、工程を大幅に削減。
- シンプルな構造で設計工数及び組立工数半減。
- 自由な組み合わせでスムーズな搬送を実現。(円、トラック)
- スイングキャリッジ採用により曲率の異なるカーブもクリアー。

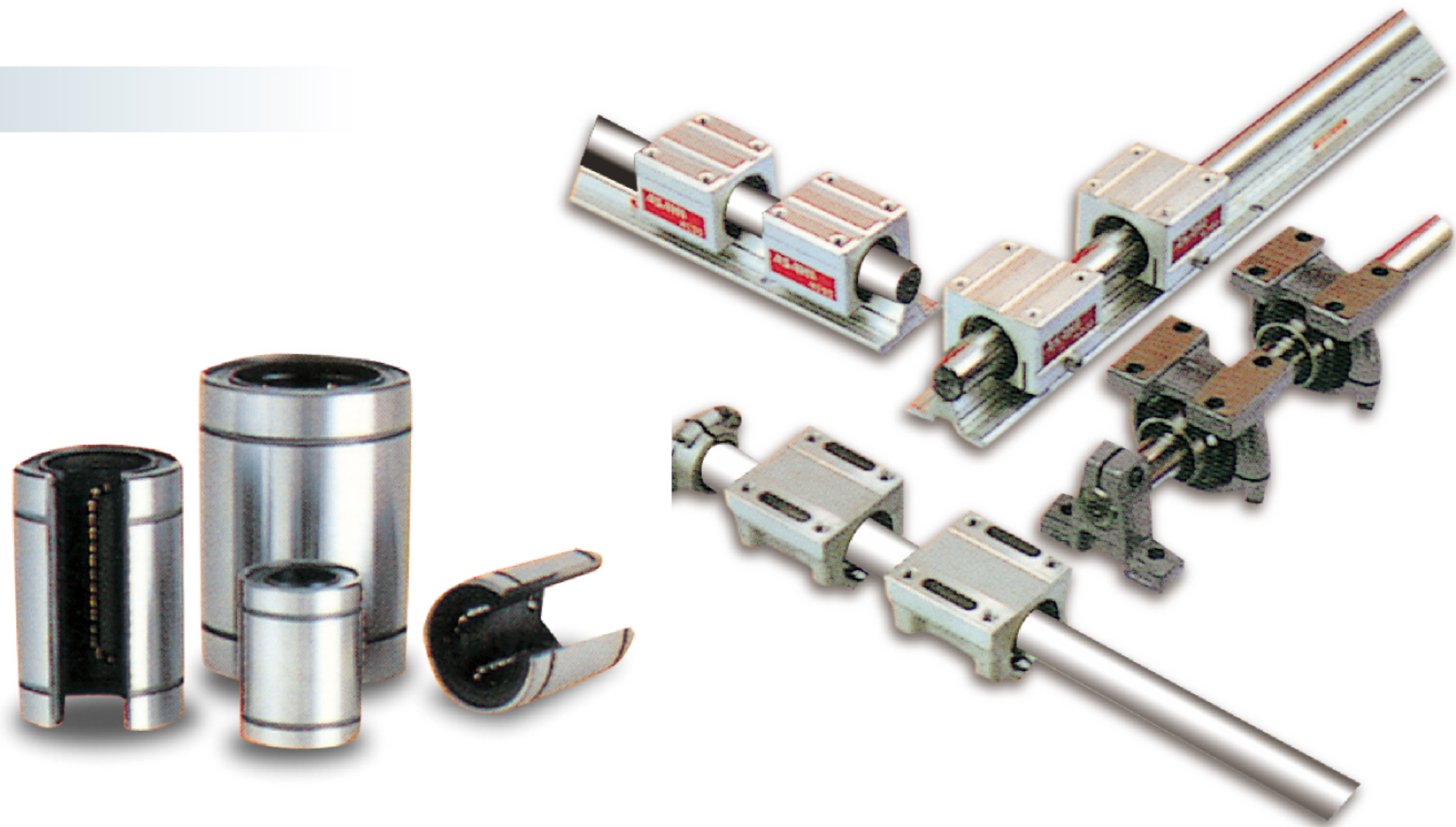


## スライド玉軸受ユニット

Slide Ball Bearing Units

高精度の直線運動に便利。

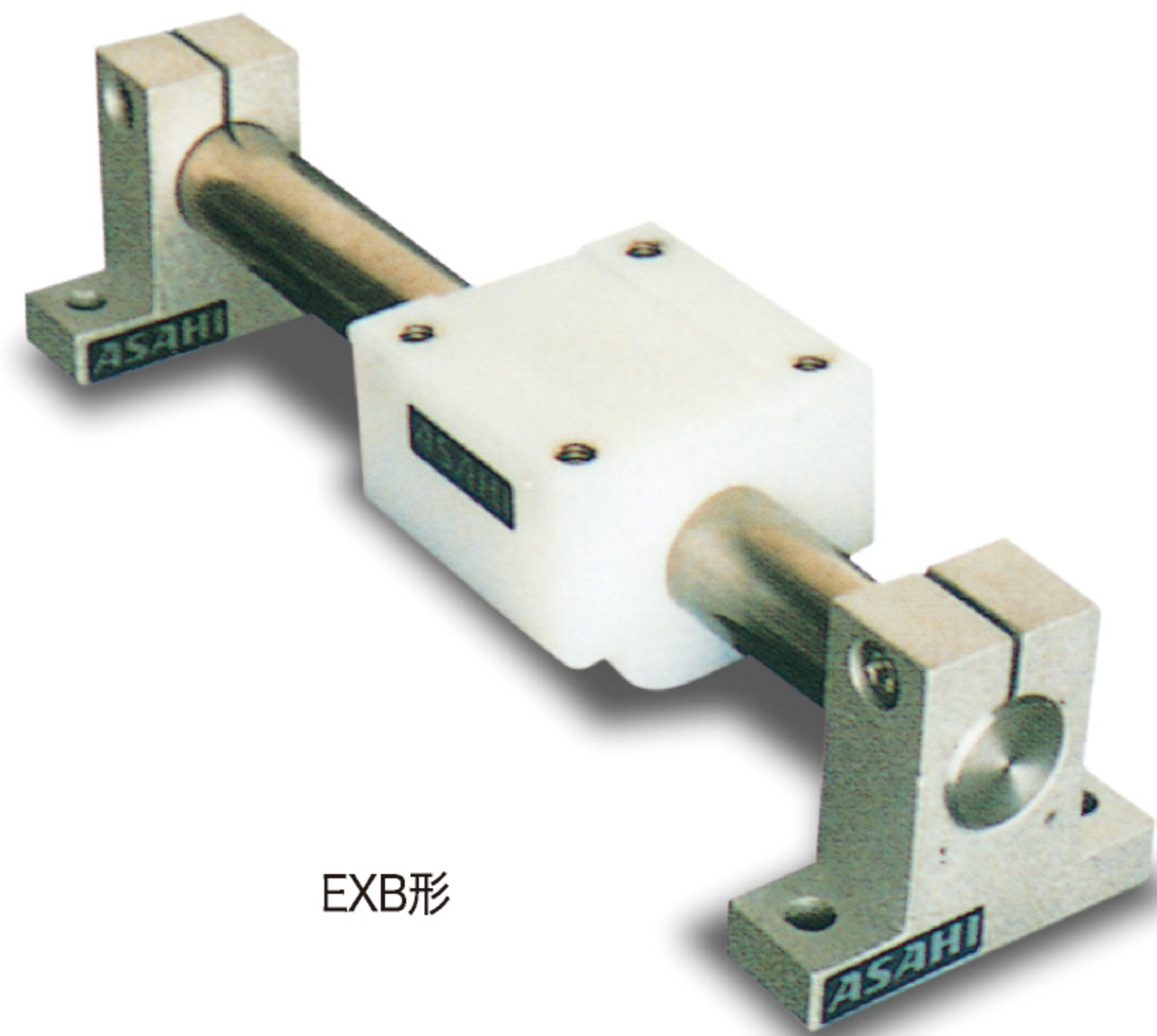
- 開放形 SMD、SME形
- 高い直線精度 ●耐食性
- シャフトサポータSH、SY形
- 軸の固定が簡単 ●心高調整は不要
- 軸、支持台 ●ブロック形 SMB形
- 軽量、耐食性軸受箱 ●優れた密封構造
- ピロー形 SMP形 ●合理的な自動調心性
- 優れた密封構造



## ハイモラー滑り軸受

Hi-Moler Slide Bearing

- 超高分子量ポリエチレンを使用。
- 水中及び薬品の中でも使用可能。
- ステンレス製シャフトも可能。



EXB形

## リニロボウェイ

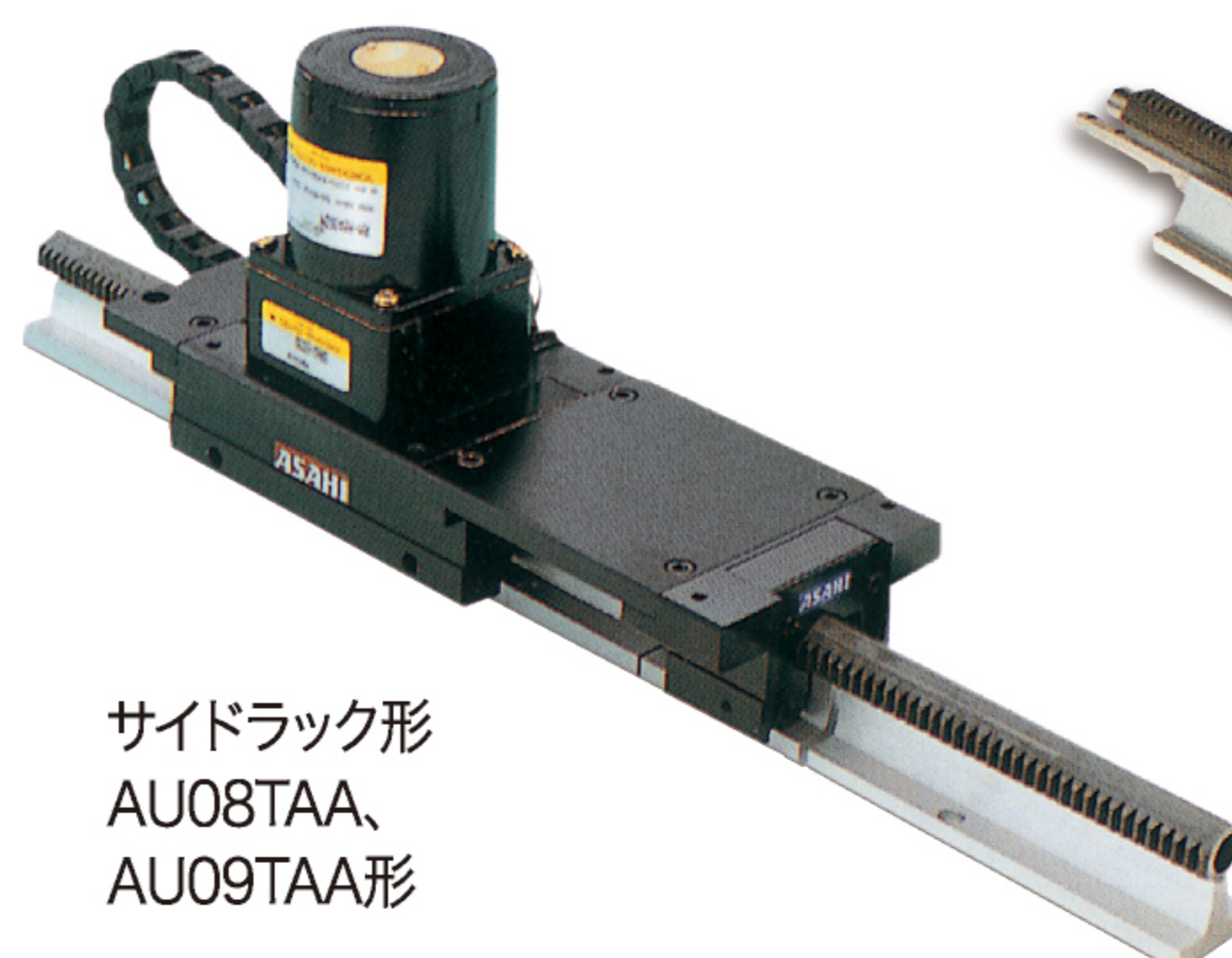
LINY-ROBOWAY

受注生産品

特許 PATENTED

支持台付き六角レールの1面にラックを設け、他の4面を走行するよう軸受箱にリニと歯車を組込み減速モータを搭載して直線駆動させる。軸受箱の両端部に転がり軸受で六角レールの4面を案内するブロックを組込んで直線運動させる。

- 狭いスペースでの搬送に最適です。
- レールを継ぎ足すことにより長距離搬送できます。
- 油を嫌う所での使用が可能です。



サイドラック形  
AU08TAA、  
AU09TAA形

支持台付きラックレール  
AU20-C72×0000形



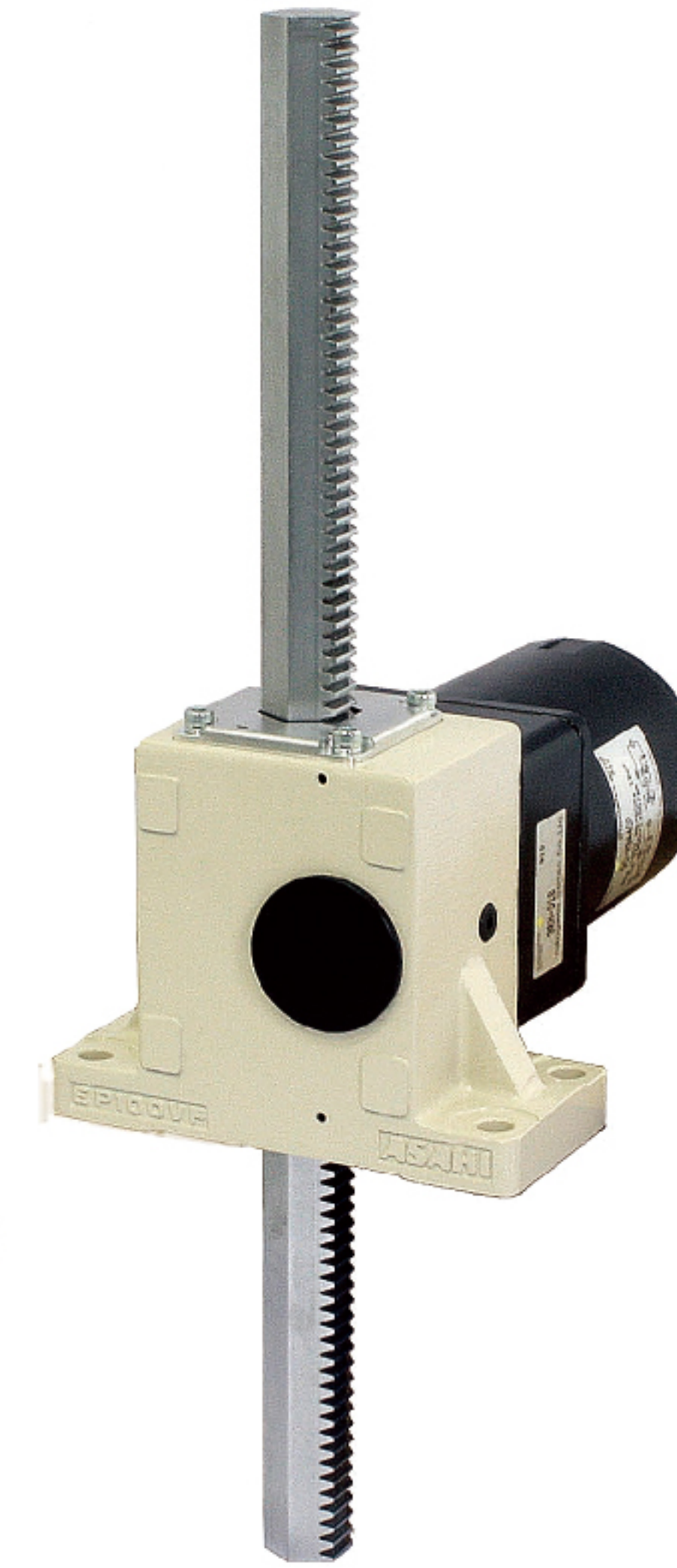
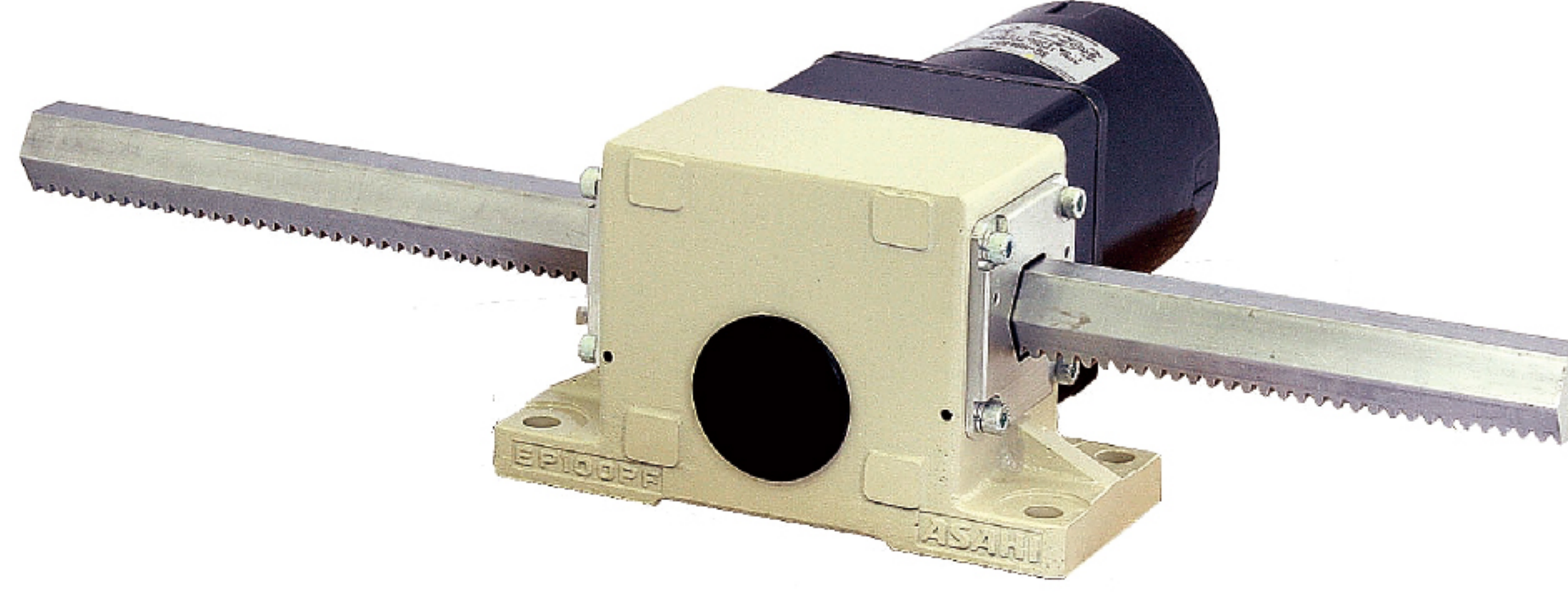
トップラック形  
AU98NAA形  
支持台付きラックレール  
AU20-C70×0000形

## 電動プッシャー

Electrical-pusher EPシリーズ

点  
売  
品  
重  
販  
商

- 転がり軸受内蔵型で走行が滑らか
- スキマ調整機構により簡単調整
- 正六角形レールにラックピニオン機構採用のため安価
- 高速運転可能
- モーメントに強い
- 簡単に位置決めが可能



EP形

## ジョインボール

JOINBAL

### ロッドエンド球面滑り軸受

おねじ、またはめねじをもったロッドエンド形ハウジングの頭部に、球面内輪を組み込んで回転、揺動およびスイベル運動を支える滑り軸受。

- ステンレスシリーズ  
ステンレス鋼を採用し、耐食性を高めた、無給油式ロッドエンド。
- ラジアル球面滑り軸受  
ラウンド形ハウジングに球面内輪を組み込んだ滑り軸受。



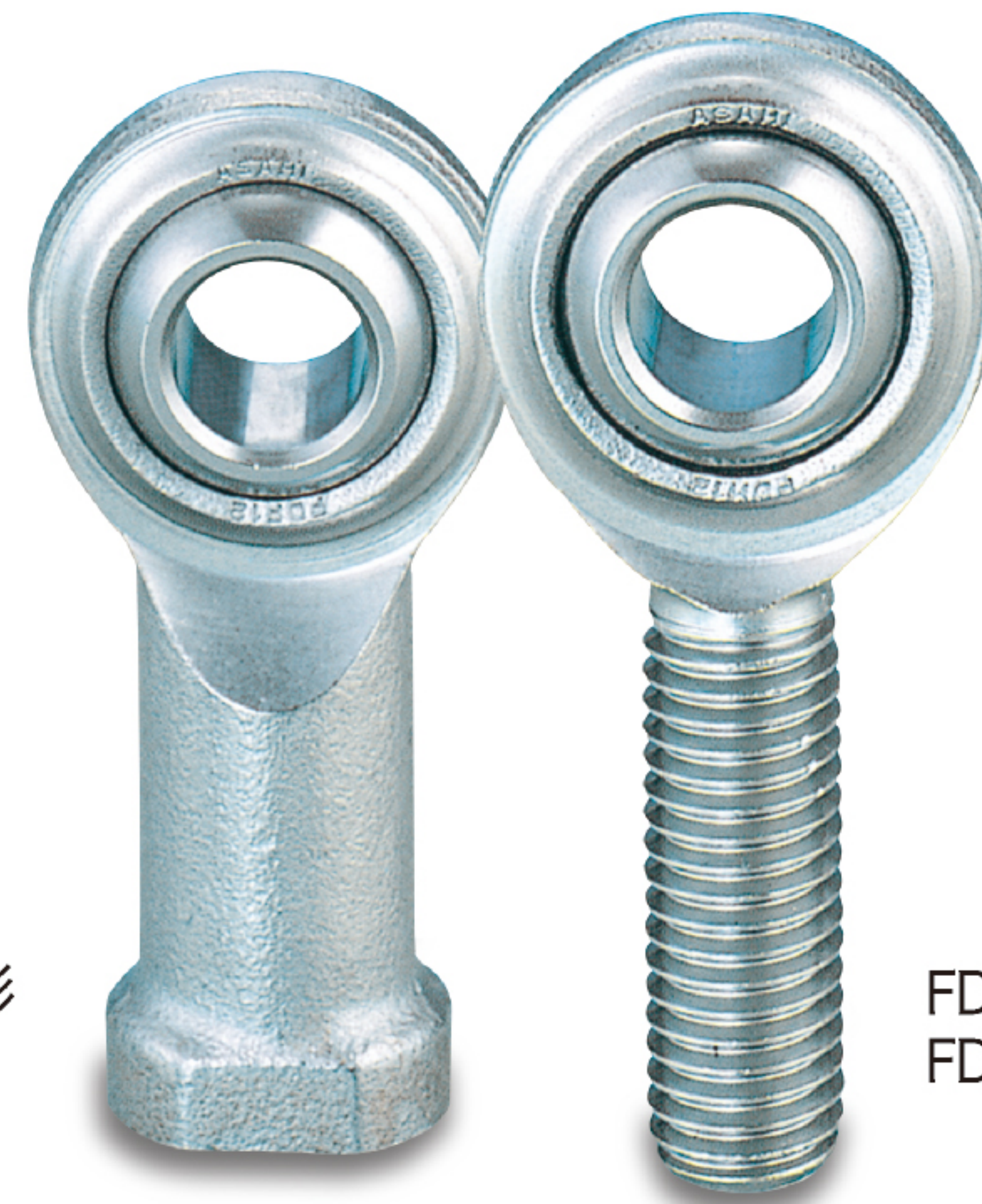
JAF,JAM,PB形 JBS形 FBF,FBM形  
FDF,FDM形 FBS形

## ジョインボール ステンレスシリーズ

JOINBAL STAINLESS SERIES

ステンレス鋼ロッドエンド球面滑の軸受

- ステンレス鋼を採用し耐食性を高めました。
- PTFEライナー式のため無給油で保守が不要。



FDF, FDFL形

FDM,  
FDML形

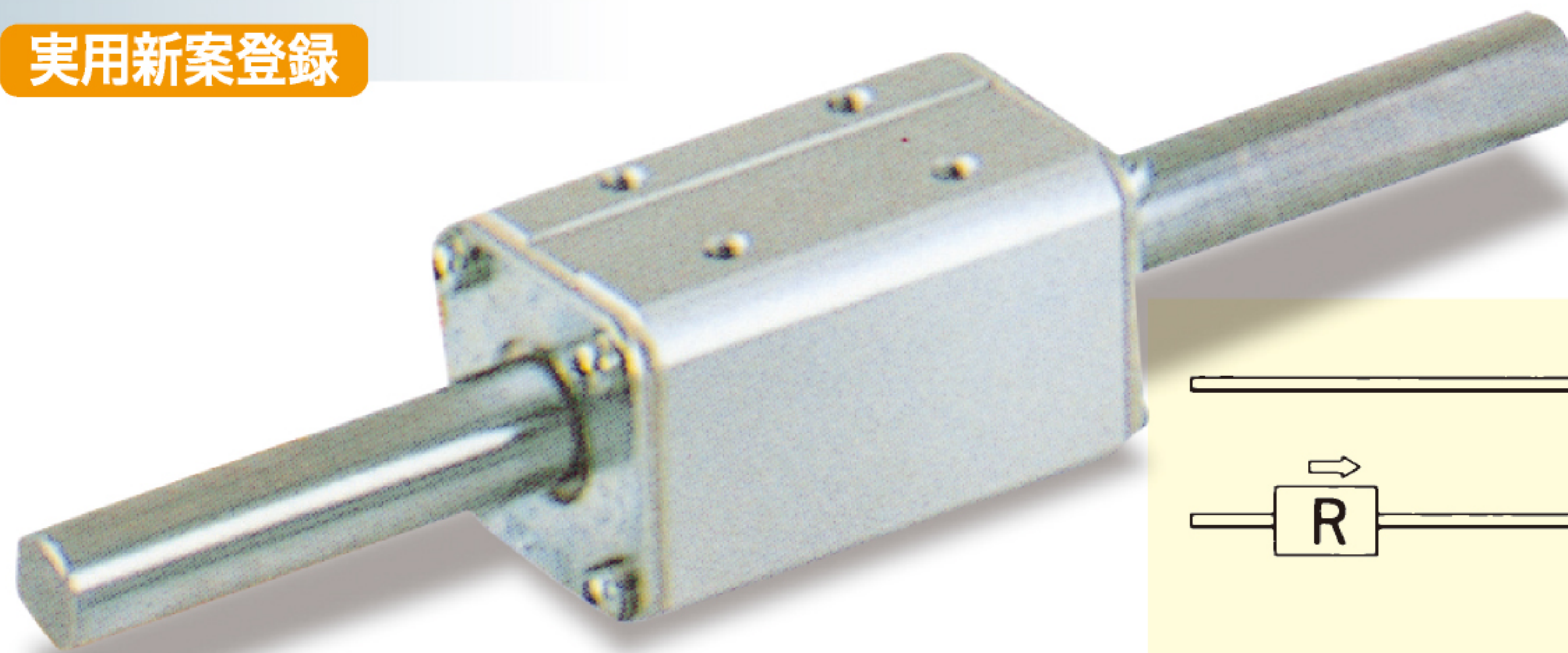
## ロータリーライナー

Rotary Liner

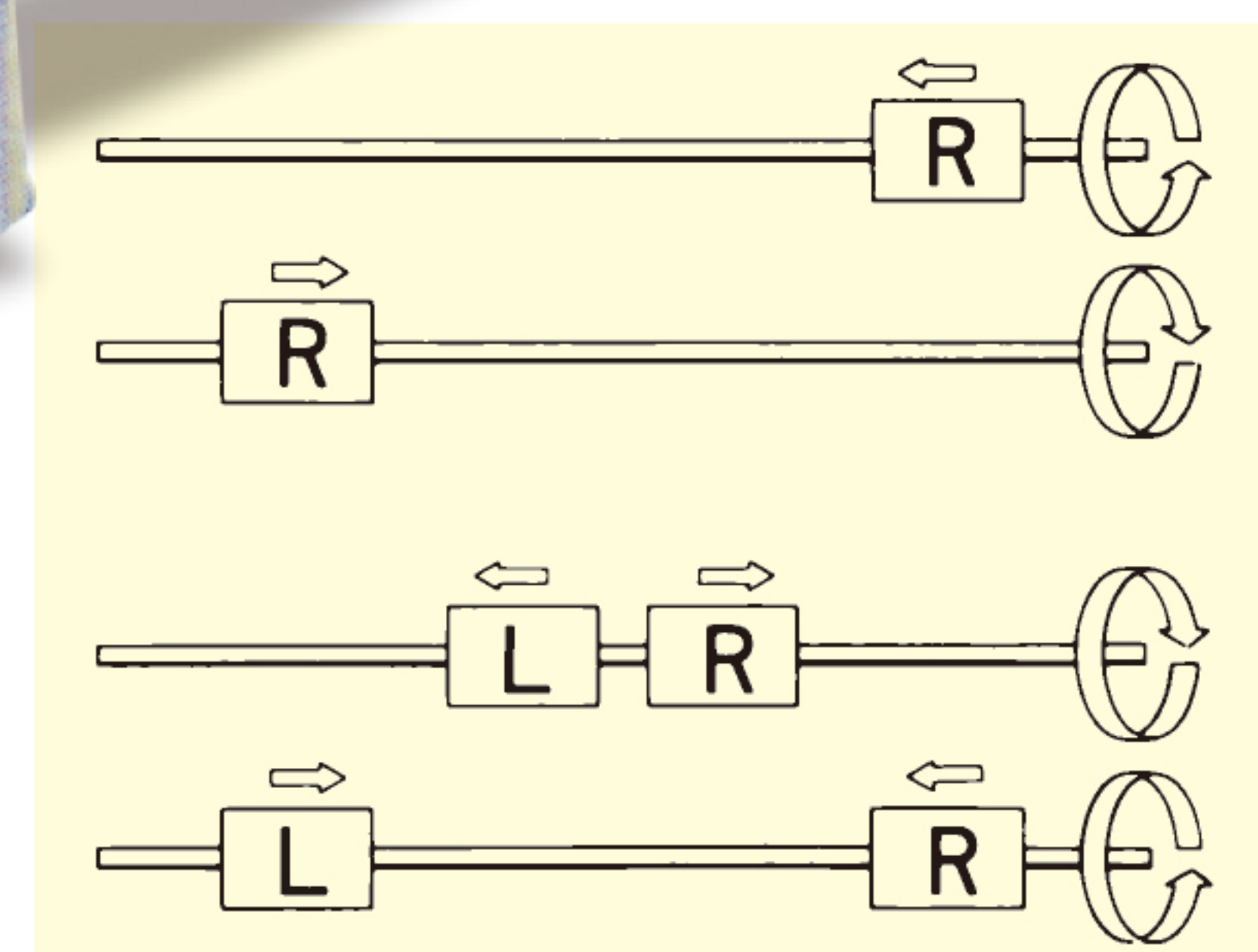
実用新案登録

ねじは無くともねじと同じ原理で移動し、回転運動を直線運動に変換する直線駆動機構。

- 丸軸が使用できます。
- なめらかで静粛に作動します。
- 機構が簡単で小型軽量です。
- わずかな送りも可能です。
- 右推進用と左推進用と同一軸で移動します。
- 位置決めが可能です。
- ボールねじに比べて安価です。



AR形



# ASAHI

## 旭精工株式会社

<http://www.asahiseiko.co.jp>

### ●本社・工場

〒593-8324  
堺市西区鳳東町6丁570番地1  
TEL(072)271-1221 FAX(072)273-0058

### ●東京支社

〒140-0001  
東京都品川区北品川3丁目6番2号 品川IMSビル  
TEL(03)3471-9441 FAX(03)3471-9446  
E-mail:tokyo@asahiseiko.co.jp

### ●名古屋支社

〒460-0002  
名古屋市中区丸ノ内1丁目15番26号  
TEL(052)211-3001 FAX(052)211-3005  
E-mail:nagoya@asahiseiko.co.jp

### ●大阪支社

〒550-0021  
大阪市西区川口2丁目8番28号  
TEL(06)6583-3731 FAX(06)6583-3735  
E-mail:osaka@asahiseiko.co.jp

### ●西日本支社

〒802-0001  
北九州市小倉北区浅野2丁目15番1号 小倉興産ビル  
TEL(093)551-3081 FAX(093)521-8098  
E-mail:nisinhon@asahiseiko.co.jp

### ●北日本支店

〒983-0043  
仙台市宮城野区萩野町2丁目3番1号  
TEL(022)283-1431 FAX(022)283-1432  
E-mail:kitanohon@asahiseiko.co.jp

### ●広島支店

〒730-0043  
広島市中区富士見町2番21号 西村ビル  
TEL(082)244-2730 FAX(082)244-2732  
E-mail:hirosima@asahiseiko.co.jp

### ●静岡営業所

〒424-0888  
静岡市清水区中之郷1丁目4番地13  
TEL(054)344-6388 FAX(054)347-9449  
E-mail:sizuoka@asahiseiko.co.jp

### ●金沢営業所

〒920-0805  
金沢市小金町8番16号 万石ビル  
TEL(076)252-5880 FAX(076)251-4347  
E-mail:kanazawa@asahiseiko.co.jp

### ●四国営業所

〒761-8073  
高松市太田下町2354番地1  
TEL(087)866-9888 FAX(087)866-9889  
E-mail:sikoku@asahiseiko.co.jp

### FOREIGN TRADE DEPARTMENT

TEL : 81-72-272-6900  
FAX : 81-72-272-6903  
E-mail : info@asahiseiko.co.jp