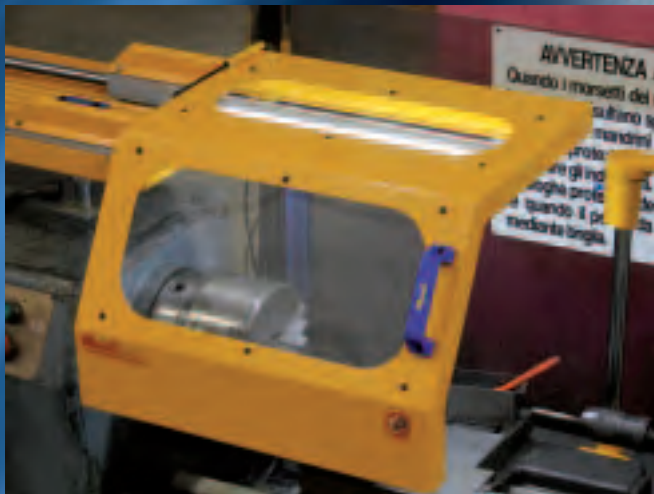


SINCE 1970

# Repar2

MACHINE GUARDS



**RU** Защитные устройства  
на станки

**PL** CERTYFIKOWANE  
OSŁONY MASZYN

**BG** БЕЗОПАСИТЕЛНИ  
СЪОРЪЖЕНИЯ ЗА  
МЕТАЛОРЕЖЕЩИ МАШИНИ

**HU** BIZTONSÁGI BERENDEZÉSEK  
SZERSZÁMGÉPEK RÉSZÉRE

**CZ** OCHRANNÉ BEZPEČNOSTNÍ KRYTY  
PRO OBRÁBĚCÍ STROJE



repar2.com

# СОДЕРЖАНИЕ - SPIS - СЪДЪРЖАНИЕ - TARTALOMJEGYZÉK - OBSAH

<ul style="list-style-type: none"> <li><b>RU</b> ЗАЩИТНЫЕ ОГРАЖДЕНИЯ ДЛЯ ТОКАРНЫХ СТАНКОВ</li> <li><b>PL</b> OSŁONY TOKAREK</li> <li><b>BG</b> ПРЕДПАЗНИ УСТРОЙСТВА ЗА СТРУГОВИ МАШИНИ</li> <li><b>HU</b> VÉDŐBERENDEZÉSEK ESZTERGÁGÉPEKHEZ</li> <li><b>CZ</b> BEZPEČNOSTNÍ KRYTY PRO SOUSTRUHY</li> </ul>	<b>2 - 10</b>
<ul style="list-style-type: none"> <li><b>RU</b> ЗАЩИТНЫЕ ОГРАЖДЕНИЯ ДЛЯ ФРЕЗЕРНЫХ СТАНКОВ</li> <li><b>PL</b> OSŁONY FREZAREK</li> <li><b>BG</b> ПРЕДПАЗНИ УСТРОЙСТВА ЗА ФРЕЗМАШИНИ</li> <li><b>HU</b> VÉDŐBERENDEZÉSEK MARÓGÉPEKHEZ</li> <li><b>CZ</b> BEZPEČNOSTNÍ KRYTY PRO FREZKY</li> </ul>	<b>11 - 17</b>
<ul style="list-style-type: none"> <li><b>RU</b> ЗАЩИТНОЕ ОГРАЖДЕНИЕ ДЛЯ ПИЛЬНЫХ СТАНКОВ</li> <li><b>PL</b> OSŁONY PILAREK</li> <li><b>BG</b> ПРЕДПАЗНИ УСТРОЙСТВА ЗА МАШИНИ ТРИОНИ</li> <li><b>HU</b> VÉDŐBERENDEZÉS FŰRESZGÉPEKHEZ</li> <li><b>CZ</b> BEZPEČNOSTNÍ KRYTY PRO PILY</li> </ul>	<b>17</b>
<ul style="list-style-type: none"> <li><b>RU</b> ЗАЩИТНОЕ ОГРАЖДЕНИЕ ДЛЯ КРУГЛОШЛИФОВАЛЬНЫХ И ПЛОСКОШЛИФОВАЛЬНЫХ СТАНКОВ</li> <li><b>PL</b> OSŁONY DLA SZLIFIEREK POWIERZCHNIOWYCH</li> <li><b>BG</b> ПРЕДПАЗНО УСТРОЙСТВО ЗА МНОГОФУНКЦИОНАЛНИ И НАДЪТЪЖНИ ШЛАЙФМАШИНИ</li> <li><b>HU</b> BIZTONSÁGI BERENDEZÉS SIKKOSZÖRŰGÉPEKHEZ</li> <li><b>CZ</b> BEZPEČNOSTNÍ KRYTY PRO ROVINNÉ BRUSKY</li> </ul>	<b>18</b>
<ul style="list-style-type: none"> <li><b>RU</b> ЗАЩИТНЫЕ ОГРАЖДЕНИЯ ДЛЯ БОРМАШИН</li> <li><b>PL</b> OSŁONY WIERTAREK</li> <li><b>BG</b> ПРЕДПАЗНИ УСТРОЙСТВА ЗА БОРМАШИНИ</li> <li><b>HU</b> VÉDŐBERENDEZÉSEK FŰRŐGÉPEKHEZ</li> <li><b>CZ</b> BEZPEČNOSTNÍ KRYTY PRO VRTÁCKY</li> </ul>	<b>19 - 21</b>
<ul style="list-style-type: none"> <li><b>RU</b> ЗАЩИТНЫЕ ОГРАЖДЕНИЯ ДЛЯ ШЛИФОВАЛЬНЫХ СТАНКОВ</li> <li><b>PL</b> OSŁONY SZLIFIEREK</li> <li><b>BG</b> ПРЕДПАЗНИ УСТРОЙСТВА ЗА ЗАТОЧВАЩИ МАШИНИ (ШМИРТЕЛИ)</li> <li><b>HU</b> VÉDŐBERENDEZÉSEK KÖSZÖRŰGÉPEKHEZ</li> <li><b>CZ</b> BEZPEČNOSTNÍ KRYTY PRO OSTRICKY</li> </ul>	<b>22</b>
<ul style="list-style-type: none"> <li><b>RU</b> ЗАЩИТНЫЕ ОГРАЖДЕНИЯ ДЛЯ ПРЕССОВ</li> <li><b>PL</b> OSŁONY PRAS</li> <li><b>BG</b> ПРЕДПАЗНИ УСТРОЙСТВА ЗА ПРЕСИ</li> <li><b>HU</b> VÉDŐBERENDEZÉSEK PRÉSGÉPEKHEZ</li> <li><b>CZ</b> BEZPEČNOSTNÍ KRYTY PRO LISY</li> </ul>	<b>23</b>
<ul style="list-style-type: none"> <li><b>RU</b> ЗАЩИТНЫЕ ОГРАЖДЕНИЯ ДЛЯ ДОЛБЕЖНЫХ СТАНКОВ</li> <li><b>PL</b> OSŁONY DŁUTOWNIC</li> <li><b>BG</b> ПРЕДПАЗНИ УСТРОЙСТВА ЗА ПРОБИВНО-РАЗСТЪРГВАЩИ МАШИНИ</li> <li><b>HU</b> VÉDŐBERENDEZÉSEK HORONYMARÓGÉPEKHEZ</li> <li><b>CZ</b> BEZPEČNOSTNÍ KRYTY PRO OBRÁŽECKY</li> </ul>	<b>23</b>
<ul style="list-style-type: none"> <li><b>RU</b> ЗАЩИТНЫЕ СИСТЕМЫ И СТАЛЬНЫЕ МОДУЛЬНЫЕ ОГРАЖДЕНИЯ</li> <li><b>PL</b> MODUŁOWE OSŁONY OGRODZENIOWE</li> <li><b>BG</b> ПРЕДПАЗНИ СИСТЕМИ И МОДУЛНИ ПРЕДПАЗНИ ОГРАЖДЕНИЯ ОТ СТОМАНА</li> <li><b>HU</b> TERÜLETLEZÁROVÉDŐRACS</li> <li><b>CZ</b> OCHRANNÉ SYSTÉMY A DÉLÍCÍ MODULÁRNÍ BARIÉRY Z OCELI</li> </ul>	<b>24 - 25</b>
<ul style="list-style-type: none"> <li><b>RU</b> ПРЕДУПРЕДИТЕЛЬНЫЕ ТАБЛИЧКИ - ИЗ АЛУМИНИЯ</li> <li><b>PL</b> ALUMINIOWE ZNAKI OSTRZEGAWCZE</li> <li><b>BG</b> КОМПЛЕКТИ СИГНАЛНИ ОЗНАЧЕНИЯ ЗА ОСТАТЪЧЕН РИСК ОТ АЛУМИНИЙ</li> <li><b>HU</b> VESZÉLYT JELZŐ TÁBLAK (ALUMINIUM)</li> <li><b>CZ</b> MNOHASYMBOLOVÉ ZNAČKY ZBYTKOVÝCH RIZIK - Z HLINÍKU</li> </ul>	<b>26</b>
<ul style="list-style-type: none"> <li><b>RU</b> ВСПОМОГАТЕЛЬНОЕ ОБОРУДОВАНИЕ</li> <li><b>PL</b> AKCESORIA</li> <li><b>BG</b> АКЦЕСОАРИ</li> <li><b>HU</b> TARTOZÉKOK</li> <li><b>CZ</b> PŘÍSLUŠENSTVÍ</li> </ul>	<b>27 - 29</b>
<ul style="list-style-type: none"> <li><b>RU</b> ПРОТИВОСКОЛЬЗЯЩИЕ ПОДСТАВКИ ДЛЯ НОГ</li> <li><b>PL</b> ANTYPOŚLIZGOWE MATY</li> <li><b>BG</b> НЕПЪЛЪЗГАЩИ ПЪТЕКИ</li> <li><b>HU</b> CSÚSZÁSMENTES PADLÓBURKOLAT</li> <li><b>CZ</b> PROTISKLUZOVÉ ROHOŽE</li> </ul>	<b>29 - 30</b>

# ЗАЩИТНЫЕ ОГРАЖДЕНИЯ ДЛЯ ТОКАРНЫХ СТАНКОВ ПРЕДПАЗНИ СЪОРЪЖЕНИЯ ЗА СТРУГОВИ МАШИНИ BEZPEČNOSTNÍ KRYTY PRO SOUSTRUHY

# OSŁONY TOKAREK VÉDŐBERENDEZÉSEK ESZTERGAGÉPEKHEZ

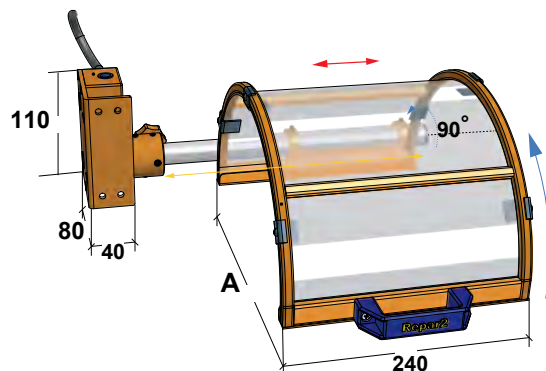
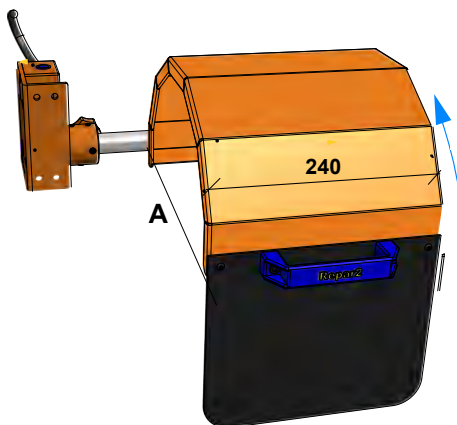


CODE : TF

4 kg ca.

- (RU) Поликарбонатный защитный щиток для токарного станка, стальная рама и предохранительный микровыключатель.
- (PL) Poliwęglanowy ekran dla tokarek, stalowa rama oraz wyłącznik bezpieczeństwa.
- (BG) Предпазен екран за струг от поликарбонатно стъкло, със стоманена конструкция и аварийен микроизключвател.
- (HU) Acélkeretbe helyezett ívelt polikarbonát védőburkolat az eszterga fölé, biztonsági mikrokapcsolóval felszerelve.
- (CZ) Kryt sklíčidla z polykarbonátu, ocelová konstrukce.

Model	TF / 300	TF / 350	TF / 400	TF / 450	TF / 500	TF / 600
<b>A</b>	300	350	400	450	500	600
LARG. mm	Standard 240mm - Option 180mm					



CODE : TFM

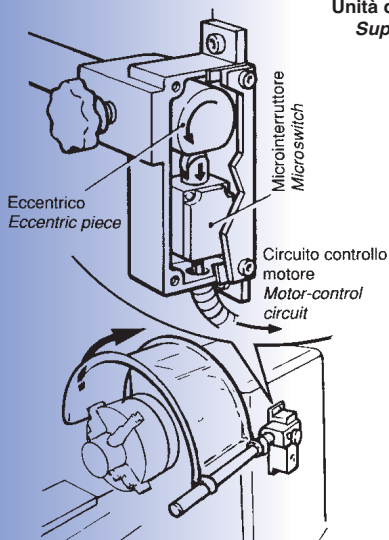
5 kg ca.

- (RU) Модель, аналогичная TF, но с защитным щитком, выполненным полностью из металла и предохранительным микровыключателем.
- (PL) Projekt podobny jak w modelu TF. Cała osłona wykonana z metalu wraz z wyłącznikiem bezpieczeństwa.
- (BG) Версия като TF, но с изцяло метален екран и аварийен микроизключвател.
- (HU) Konstrúciója megegyezik a TF védőburkolatével, biztonsági mikrokapcsolóval is rendelkezik, azonban teljes egészében fémből készül. Provedení jako u TF s tím, že kryt je celokovový.

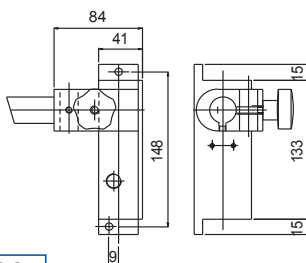
Model	TFM/300	TFM/350	TFM/400	TFM/450	TFM/500	TFM/600
<b>A</b>	300	350	400	450	500	600
LARG. mm	Standard 240mm - Option 180mm					

Все опоры оснащены регулируемой фрикционной муфтой  
Wszystkie uchwyty posiadają szeroką regulację mocowania.  
Всички носещи елементи са снабдени с регулируем съединител.  
Minden tartóegység állítható kapcsolószervezettel van felszerelve.  
Všechny typy držáků jsou vybaveny nastavitelnou spojkou.

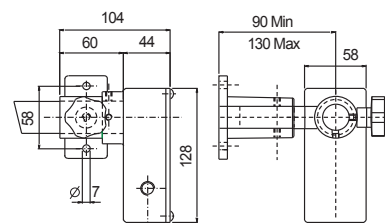
Unità di supporto  
Support unit



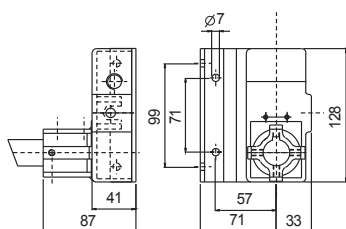
TYPE 1 Kg. 1 c.a.



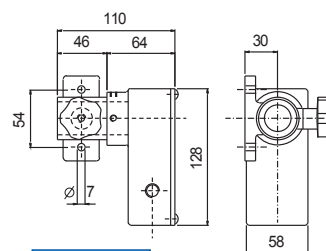
TYPE 2 Kg. 1 c.a.



TYPE 3 Kg. 1 c.a.



TYPE 4 Kg. 1 c.a.

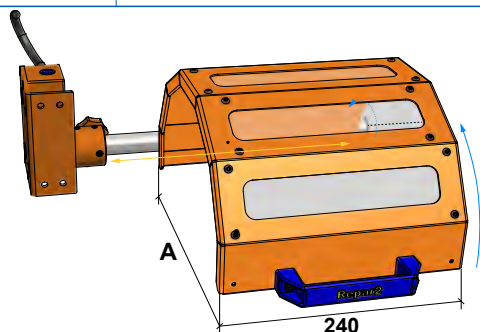


# ЗАЩИТНЫЕ ОГРАЖДЕНИЯ ДЛЯ ТОКАРНЫХ СТАНКОВ ПРЕДПАЗНИ УСТРОЙСТВА ЗА СТРУГОВИ МАШИНИ BEZPEČNOSTNÍ KRYTY PRO SOUSTRUHY

# OSŁONY TOKAREK VÉDŐBERENDEZÉSEK ESZTERGAGÉPEKHEZ



Code	POL/VT 300	POL/VT 350	POL/VT 400	POL/VT 450	POL/VT 500	POL/VT 600
Ø A	300	350	400	450	500	600
mm.	Standard 240mm - Option 180mm					



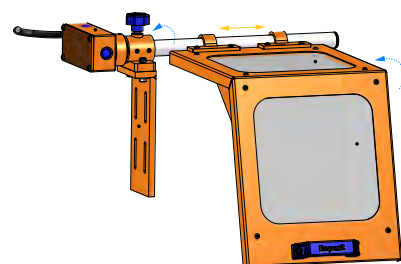
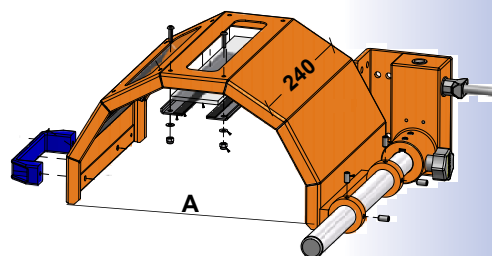
## CODE : POL

4 kg ca.

- (RU) Защитный щиток для токарного станка из металлического листа с большими поликарбонатными экранами и предохранительным микровыключателем.
- (PL) Metalowa osłona zabezpieczająca do tokarek z dużymi poliwęglanowymi oknami oraz wyłącznikiem bezpieczeństwa.
- (BG) Предпазен екран за струг от ламарина, с широки прозорци от поликарбонатно стъкло и аварийен микроизключвател.
- (HU) Acéllemez védőburkolat az eszterga fölé nagyméretű polikarbonát betekintő ablakkal és biztonsági mikrokapcsolóval.
- (CZ) Kovový kryt sklíčidla s velkými průhledy z polykarbonátu, vybavený bezpečnostním spínačem

## CODE : VT

- (RU) Защитный щиток для токарного станка из металлического листа с большими экранами из слоистого стекла и предохранительным микровыключателем.
- (PL) Metalowa osłona zabezpieczająca do tokarek, z dużymi oknami z klejonego szkła oraz wyłącznikiem bezpieczeństwa.
- (BG) Предпазен екран за струг от ламарина с широки прозорци от многослойно стъкло и аварийен микроизключвател.
- (HU) Acéllemez védőburkolat az eszterga fölé nagyméretű, többrétegű biztonsági üvegből készült betekintő ablakkal és biztonsági mikrokapcsolóval.
- (CZ) Kovový kryt sklíčidla s širokými průhledy z vrstvené ho skla, vybavený bezpečnostním spínačem



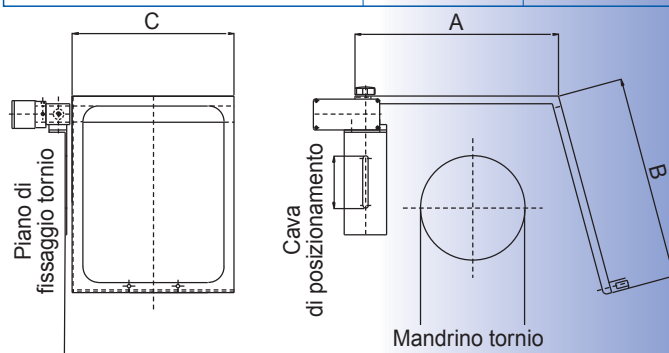
Mod. IE A V  
IE B V  
Laminated glass

## CODE : IE

5 kg ca.

- (RU) Защитный щиток для токарного станка из стали, поликарбоната или слоистого стекла, с предохранительным микровыключателем.
- (PL) Metalowy ekran zabezpieczający do tokarek, z oknami z poliwęglanu lub laminowanego szkła oraz wyłącznikiem bezpieczeństwa.
- (BG) Предпазен екран за струг от стомана, поликарбонатно или многослойно стъкло и аварийен микроизключвател.
- (HU) Acélkeretbe helyezett, polikarbonátból vagy többrétegű biztonsági üvegből készült védőburkolat az eszterga fölé, biztonsági mikrokapcsolóval felszerelve.
- (CZ) Kovový kryt sklíčidla, průhledy z polykarbonátu nebo z vrstvené ho skla, vybavený bezpečnostním spínačem.

Code	IE/A	IE/B
A	280	390
B	300	390
C	260	310

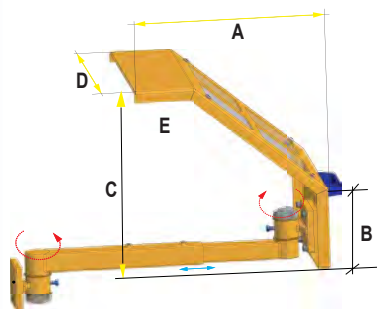
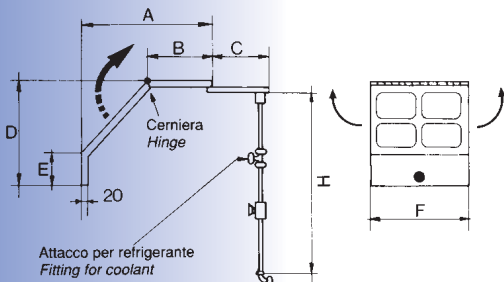


# ЗАЩИТНЫЕ ОГРАЖДЕНИЯ ДЛЯ ТОКАРНЫХ СТАНКОВ ПРЕДПАЗНИ УСТРОЙСТВА ЗА СТРУГОВИ МАШИНИ BEZPEČNOSTNÍ KRYTY PRO SOUSTRUHY

# OSŁONY TOKAREK VÉDŐBERENDEZÉSEK ESZTERGAGÉPEKHEZ



Code	A	B	C	D	E	F	H
TC/1	400	200	140	315	100	300	600
TC/2	570	260	200	365	150	350	600
TC/3	660	360	300	350	150	450	700



Code	A	B	C	D	E
TC/4	400	200	315	300	100
TC/5	570	260	365	350	150
TC/6	660	360	350	450	150

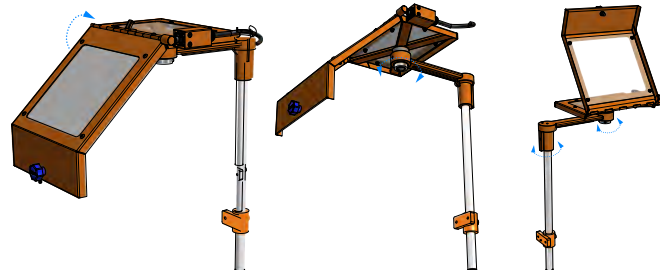
## CODE : TC 1/2/3

TL/1 5,5 kg ca.

TL/2 7,5 kg ca.

TL/3 9 kg ca.

- RU** Подвижное и поворотное защитное ограждение, устанавливаемое на продольном суппорте токарного станка. Металлическая рама с поликарбонатным экраном обеспечивает защиту оператора от стружек и охлаждающей жидкости. Выпускается как в комплекте с установкой для охлаждающей жидкости и микровыключателем, так и без них. Устанавливается с задней стороны станка.
- PL** Ruchoma i obrotowa osłona dopasowana do podłużnego ustawienia i zabezpieczenia suportu tokarki. Stalowa rama z poliwęglanowym ekranem. Zabezpieczenie operatora przed opiłkami i chłodziwem. Dostępna zarówno w wersji z, jak i bez systemu chłodzącego i wyłącznika bezpieczeństwa. Dopasowana do tylnej części tokarki.
- BG** Подвижно ориентируемо предпазно устройство, което се монтира на надлъжния супорт на струга. Стоманена конструкция с екран от поликарбонатно стъкло, позволяваща предпазване на работника от стружки и охлаждаща течност. Предлага се с инсталация за охлаждащата течност или без нея и микроизключвател. Монтира от задната страна на струга.
- HU** Mozgatható és elfordítható védőburkolat, amelyet az esztergagépen hosszirányban mozgó csúszószálnra kell felerősíteni. A burkolat acélkeretbe ágyazott polikarbonát lapokból áll. A kirepülő fémforgács és a freccsenő hűtőfolyadék ellen védi a gépkészlőt. Hűtőrendszerrel és mikrokapcsolóval, illetve ezek nélkül egyaránt kapható. Hátról kell felszerelni.
- CZ** Pohyblivý a otočný ochranný kryt, který se montuje na podélný suport soustruhu. Kovová konstrukce s průhledy z polykarbonátu zajišťuje ochranu obsluhy proti vylétujícím třískám a výstřiku chladicí kapaliny. Je k dispozici s vývodem nebo bez vývodu pro chladicí kapaliny a je vybavený bezpečnostním spínačem. Montuje se zezadu.



## CODE : TC 4/5/6

TL/1 5,5 kg ca.

TL/2 7,5 kg ca.

TL/3 9 kg ca.

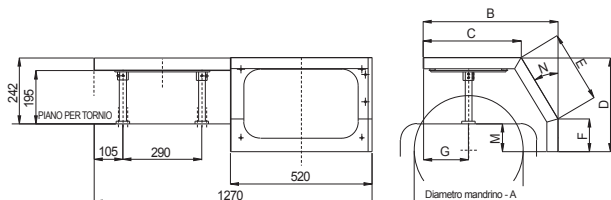
- RU** Подвижное и поворотное защитное ограждение, устанавливаемое на продольном суппорте токарного станка. Металлическая рама с поликарбонатным экраном обеспечивает защиту оператора от стружек и охлаждающей жидкости. Устанавливается с передней стороны станка.
- PL** Ruchoma i obrotowa osłona dopasowana do podłużnego ustawienia i zabezpieczenia suportu tokarki. Stalowa rama z poliwęglanowym ekranem. Zabezpieczenie operatora przed opiłkami i chłodziwem. Dostępna zarówno w wersji z, jak i bez systemu chłodzącego i wyłącznika bezpieczeństwa. Dopasowana do przedniej części tokarki.
- BG** Подвижно ориентируемо предпазно устройство, което се монтира на надлъжния супорт на струга. Метална конструкция с екран от поликарбонатно стъкло, предпазващ работника от стружки и охлаждаща течност. Монтира се на предната част на струга.
- HU** Mozgatható és elfordítható védőburkolat, amelyet az esztergagépen hosszirányban mozgó csúszószálnra kell felerősíteni. A burkolat acélkeretbe ágyazott polikarbonát lapokból áll. Akirepülő fémforgács és a freccsenő hűtőfolyadék ellen védi a gépkészlőt. Elöl kell felszerelni.
- CZ** Pohyblivý a otočný ochranný kryt, který se montuje na podélný suport soustruhu. Kovová konstrukce s průhledy z polykarbonátu zajišťuje ochranu obsluhy proti vylétujícím třískám a výstřiku chladicí kapaliny. Je k dispozici s vývodem nebo bez vývodu pro chladicí kapaliny a je vybavený bezpečnostním spínačem. Montuje se zepředu.

# ЗАЩИТНЫЕ ОГРАЖДЕНИЯ ДЛЯ ТОКАРНЫХ СТАНКОВ ПРЕДПАЗНИ УСТРОЙСТВА ЗА СТРУГОВИ МАШИНИ BEZPEČNOSTNÍ KRYTY PRO SOUSTRUHY

# OSŁONY TOKAREK VÉDŐBERENDEZÉSEK ESZTERGAGÉPEKHEZ



Code : MINOR	A	B	C	D	E	F	G	M	N
AER	400	495	360	350	260	120	180	110	30°
SPECIAL	500	600	400	450	400	100	200	180	30°



## CODE : MINOR ST/AER MINOR SPECIAL

AER 16 kg ca. | SPECIAL 20 kg ca.

- RU** Защитное ограждение, перемещаемое по устанавливаемым на передней бабке токарного станка шариковым муфтам. Выполнено из листового металла. В верхней и фронтальной частях оснащено большими поликарбонатными экранами, обеспечивающими полную видимость. Укомплектовано микровыключателем.
- PL** Wysuwana pokrywa zabezpieczająca w celu łatwego dopasowania do ramienia tokarki. Wykonana ze stalowej powłoki. Przednia oraz górna część posiada duże ekrany z poliwęglanu by umożliwić wgląd na obszar roboczy. Komplet z wyłącznikiem bezpieczeństwa.
- BG** Плъзгащо се предпазно устройство върху сферични водачи, което се монтира на главата на струга. Изработено от ламарина. В горната и предната му част са направени широко прозорци от поликарбонатно стъкло, позволяващи пълна видимост. Съоръжението е комплектовано с микроизключвател.
- HU** Görgős vezetőléceken csúsztatható biztonsági burkolat, amelyet az eszterga orsószekrényére kell felerősíteni. Acéllemezből készül. A burkolaton fent és elől nagyméretű polikarbonát betekintő ablakok találhatók. Ezeket keresztl és gépkezelőnek jó rálátása van a munkatérre. A burkolat mikrokapcsolós megszakító rendszerrel egészül ki.
- CZ** Ochranný kryt posuvný ve vodičích pouzdrech, který se montuje na vřeteník soustruhu. Je vyroben z plechu. V přední a vrchní části jsou velká okna z polykarbonátu, která umožňují úplný výhled do pracovního prostoru stroje. Je vybaven bezpečnostním spínačem.

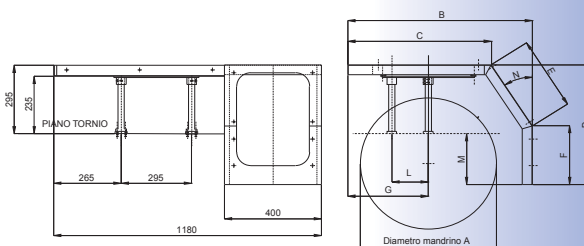


Code: MAJOR	A	B	C	D	E	F	G	L	M	N
ST 700	600	765	590	505	345	210	335		210	30°
ST 800	700	870	670	560	390	220	390		265	30°
ST 1000	900	970	720	655	470	250	385		360	30°
ST 1200	1100	1125	830	760	560	280	430		465	30°
ST 1500	1400	1265	920	910	685	320	435	150	615	30°

## CODE : ST MAJOR

28 kg ca.

- RU** Защитное ограждение, перемещаемое по устанавливаемым на передней бабке токарного станка шариковым муфтам. Выполнено из листового металла с поликарбонатным экраном. Укомплектовано микровыключателем, совместимым с любым типом токарного станка, благодаря возможности его двойного позиционирования.
- PL** Wysuwana pokrywa zabezpieczająca w celu dopasowania do ramienia tokarki. Wykonana ze stalowej powłoki i poliwęglanowych ekranów w. Komplet wraz z wyłącznikiem bezpieczeństwa. Możliwość podwójnego ustawienia sprawia, że pasuje do wszelkiego rodzaju tokarek.
- BG** Плъзгащо се предпазно устройство върху сферични водачи, което се монтира на главата на струга. Изработено от ламарина с екран от поликарбонатно стъкло. Комплектовано с микроизключвател, който може да се приспособи за всякакъв вид струг, благодарение на възможността му за двойно позициониране.
- HU** Görgős vezetőléceken csúsztatható biztonsági burkolat, amelyet az eszterga orsószekrényére kell felerősíteni. Acéllemezből készül, polikarbonát ablakbetétekkel. A burkolat mikrokapcsolóval egészül ki. Bármilyen esztergagépen alkalmazható a kettős helyzetbe állítás lehetőségével.
- CZ** Ochranný kryt posuvný ve vodičích pouzdrech, který se montuje na vřeteník soustruhu. Je vyroben z plechu a okna jsou vyrobena z polykarbonátu. Je vybaven bezpečnostním spínačem a přizpůsobí se díky dvojí možnosti umístění každé mu typu soustruhu.



**ЗАЩИТНЫЕ ОГРАЖДЕНИЯ ДЛЯ ТОКАРНЫХ СТАНКОВ  
ПРЕДПАЗНИ УСТРОЙСТВА ЗА СТРУГОВИ МАШИНИ  
BEZPEČNOSTNÍ KRYTY PRO SOUSTRUHY**

**OSŁONY TOKAREK  
VÉDŐBERENDEZÉSEK ESZTERGAGÉPEKHEZ**



**Галогенная Led 24V- AC/DC IP67-40.000 h.**

**Лампа Led 24V- AC/DC IP67-40.000 h**

**Led 24V- AC/DC IP67-40.000 h**

**Led átpra, 24V- AC/DC IP67-40.000 h**

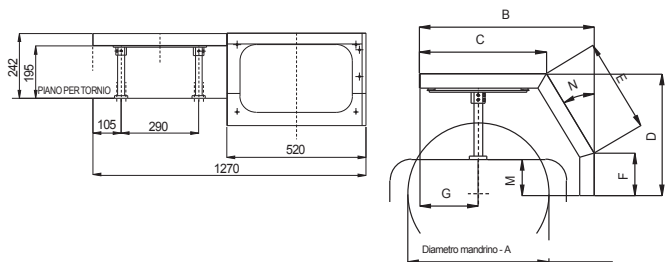
**Led 24V- AC/DC IP67-40.000 h**

Code : MINOR	A	B	C	D	E	F	G	M	N
AER L	500	495	360	350	260	120	180	110	30°
SPECIAL L	500	600	400	450	400	100	200	180	30°



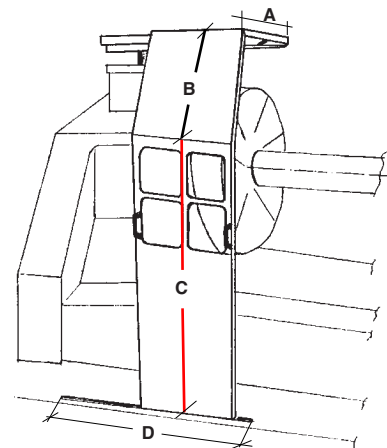
**CODE : MINOR AER L MINOR SPECIAL L**

- (RU) Защитное ограждение, перемещаемое по устанавливаемым на передней бабке токарного станка шариковым муфтам. Выполнено из листового металла. В верхней и фронтальной частях оснащено большими поликарбонатными экранами, обеспечивающими полную видимость. Укомплектовано микровыключателем и лампочкой.
- (PL) Wysuwana pokrywa zabezpieczająca w celu łatwego dopasowania do ramienia tokarki. Wykonana ze stalowej powłoki. Przednia część posiada duże ekrany z poliwęglanu by umo liwić wgląd na obszar roboczy. Komplet z wyłącznikiem bezpieczeństwa i lampą.
- (BG) Подвижно предпазно устройство върху сферични водачи, което се монтира на главата на струга. Изработено от ламарина. В горната и предната част са направени широки прозорци с екрани от поликарбонатно стъкло, позволяващи пълна видимост. Комплект с микроизключвател и лампа.
- (HU) Görgős vezetőléceken csúsztatható biztonsági burkolat, amelyet az eszterga orsószekrényére kell felerősíteni. Acéllemezből készül. A burkolaton fent és elől nagyméretű polikarbonát betekintő ablakok található. Ezeket keresztül a gépkezelőnek jó rálátása van a munkatérre. A burkolat mikrokapcsolós megszakító rendszerrel és ámpával egészül ki.
- (CZ) Ochranný kryt posuvný ve vodících pouzdech, který se montuje na vřeteník soustruhu. Je vyroben z plechu. V přední a vrchní části jsou velká okna z polykarbonátu, která umožňují úplný výhled do pracovního prostoru stroje. Je vybaven bezpečnostním spínačem a lampou.



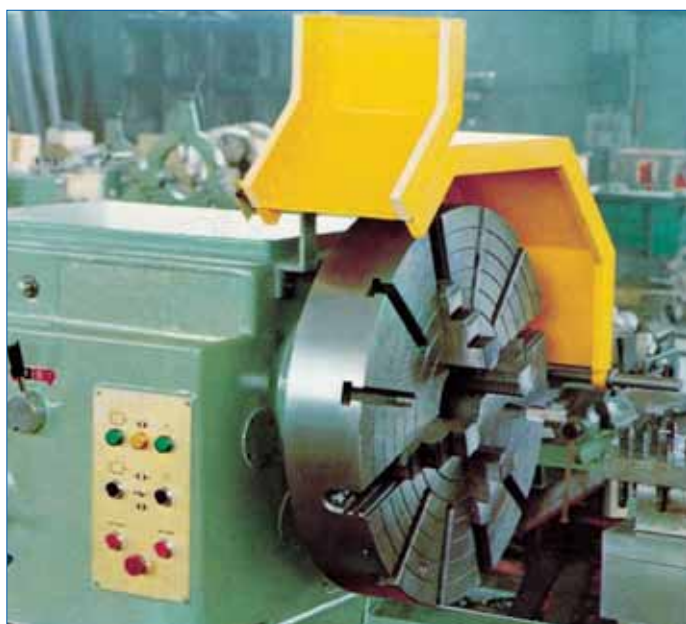
**CODE : GT**

- (RU) **СПЕЦИАЛЬНОЕ ЗАЩИТНОЕ ОГРАЖДЕНИЕ ДЛЯ БОЛЬШИХ ТОКАРНЫХ СТАНКОВ**  
размеры по заказу (A - B - C - D)
- (PL) **OSŁONY DLA DUZYCH TOKAREK**  
rozmiar pod zamówienie (A - B - C - D)
- (BG) **СПЕЦИАЛНО ЗАЩИТНО УСТРОЙСТВО ЗА ГОЛЕМИ СТРУГОВЕ**  
размери по поръчка (A - B - C - D)
- (HU) **SPECIÁLIS VÉDŐBURKOLAT NAGYMÉRETŰ ESZTERGÁKHOZ**  
méreteket kérésre közlünk (A - B - C - D).
- (CZ) **SPECIÁLNÍ KRYT PRO VELKÉ SOUSTRUHY**  
rozměry podle požadavku (A - B - C - D)

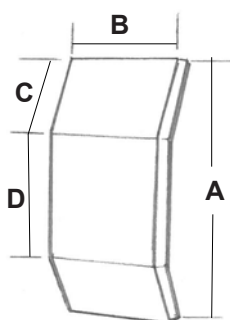
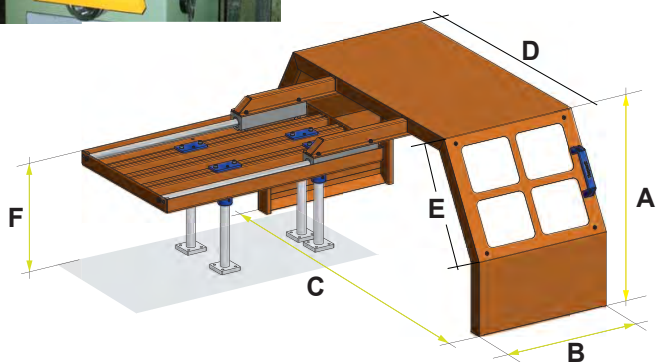


# ЗАЩИТНЫЕ ОГРАЖДЕНИЯ ДЛЯ ТОКАРНЫХ СТАНКОВ ПРЕДПАЗНИ УСТРОЙСТВА ЗА СТРУГОВИ МАШИНИ BEZPEČNOSTNÍ KRYTY PRO SOUSTRUHY

# OSŁONY TOKAREK VÉDŐBERENDEZÉSEK ESZTERGAGÉPEKHEZ



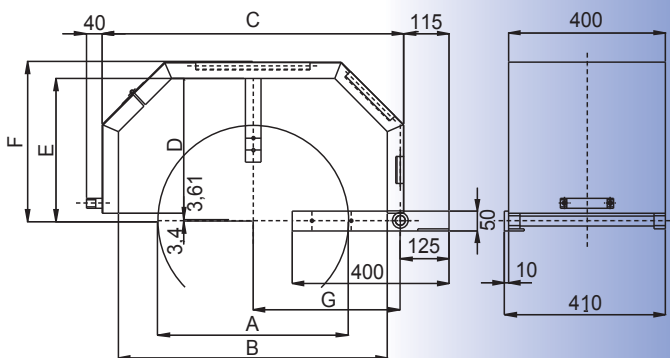
Code	A	B	C	D	E	F	G
TP 700	600	800	883	410	430	472	432
TP 800	700	900	983	410	430	472	482
TP 1000	900	1100	1183	510	530	572	582
TP 1200	1100	1300	1383	610	630	672	682
TP 1500	1400	1600	1583	710	730	772	782



## CODE : TP

20 kg ca.

- (RU) Защитное ограждение для станков с планшайбами или самоцентрирующимися патронами средних и больших размеров. Стальной каркас с двойным шарнирным соединением для откидывания, Укомплектован микровыключателем.
- (PL) Osłony zabezpieczające dla tokarek o średnich i dużych rozmiarach. Stalowa rama z podwójnymi zawiasami przystosowanymi do przechylenia. Komplet z wyłącznikiem bezpieczeństwa.
- (BG) Предпазно устройство за средноголеми стругове с платформа или самоцентриращи. Стоманена конструкция с двоен шарнир за обръщане, снабден с микроизключател.
- (HU) Biztonsági burkolat közepes méretű tokmányal, illetve asztallal felszerelt esztergagépekhez. A burkolat acélkerete kettős csuklószerkezet segítségével fordítható ki. A burkolat mikrokapcsolóval egészül ki.
- (CZ) Ochranný kryt pro soustruhy vybavenými středně velkými upínacími deskami nebo sklíčidly. Ocelová konstrukce s dvojitým závěsem pro odklopení. Je vybaven bezpečnostním spínačem.



## CODE : AM

40 kg ca.

- (RU) Перемещаемое по шариковым муфтам защитное ограждение, изготовленное из листового металла, с предохранительным микровыключателем. Размеры под заказ.
- (PL) Ruchome ekrany zabezpieczające, wykonane ze stalowej powłoki. Komplet z wyłącznikiem bezpieczeństwa. Rozmiary na życzenie klienta.
- (BG) Плъзгащо предпазно устройство за струг върху сферични водачи, изработено от ламарина с аварийен микроизключател. Размери по поръчка.
- (HU) Görgős vezetőléceken csúsztatható biztonsági burkolat esztergagépekhez, mely acéllemezből készül és biztonsági mikrokapcsolóval egészül ki. Méreteket kérésre közlünk. Ochranný kryt posuvný ve vodičích pouzdech, vyrobený z plechu. Je vybaven bezpečnostním spínačem. Rozměry podle požadavku.

## CODE : LA

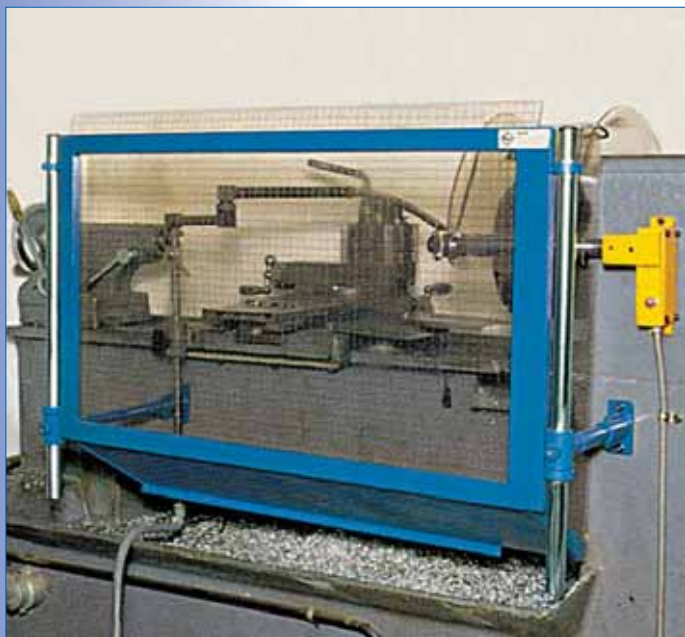
15 kg ca.

- (RU) Двойное самоцентрирующееся защитное ограждение из листового металла с микровыключателем. Одинарное или двойное. Размеры под заказ.
- (PL) Boczna osłona przed opłkami, wykonana z powłoki stalowej, dodatkowo wyłącznik bezpieczeństwa. Pojedyncza lub podwójna. Rozmiar na życzenie.
- (BG) Двойно самоцентриращо странично предпазно устройство от ламарина с микроизключател. Може да бъде единично и двойно. Размери по поръчка.
- (HU) Oldalsó védőburkolat esztergagép-tokmányhoz. Acéllemezből készül és biztonsági mikrokapcsolóval egészül ki. Egyes és kettős kivitelben kapható. Méreteket kérésre közlünk.
- (CZ) Boční kryt sklíčidla vyrobený z plechu a vybavený bezpečnostním spínačem. Může být v provedení jednoduché nebo dvojité m. Rozměry podle požadavku.



# ЗАЩИТНЫЕ ОГРАЖДЕНИЯ ДЛЯ ТОКАРНЫХ СТАНКОВ ПРЕДПАЗНИ УСТРОЙСТВА ЗА СТРУГОВИ МАШИНИ BEZPEČNOSTNÍ KRYTY PRO SOUSTRUHY

# OSŁONY TOKAREK VÉDŐBERENDEZÉSEK ESZTERGAGÉPEKHEZ



**CODE : POST**

4 kg ca.

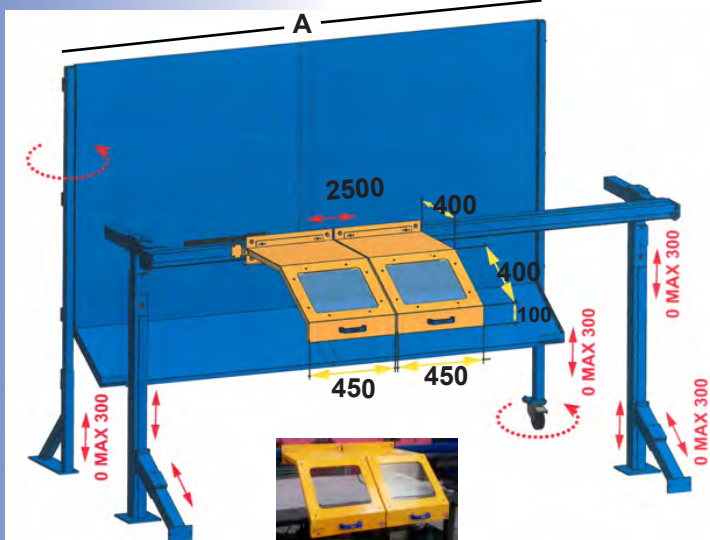
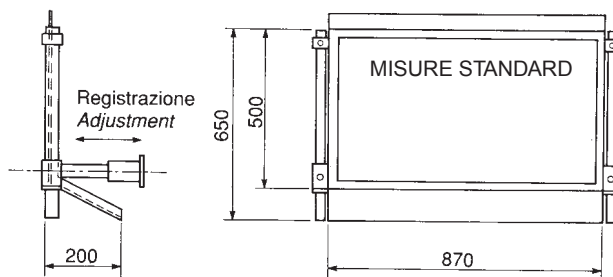
- (RU)** Неподвижный защитный щиток для токарного станка, крепящийся с задней стороны станка. Стальная рама с поликарбонатным экраном обеспечивает защиту от стружек и охлаждающей жидкости. Подходит для любого типа токарного станка. Размеры под заказ.
- (PL)** Nieruchoma osłona zabezpieczająca do tokarek, montowana z tyłu maszyny. Stalowa rama z poliwęglanowym ekranem. Ochrona operatora przed opiłkami i chłodziwem. Pasuje do ka dego rodzaju tokarek. Rozmiar na yczenie.
- (BG)** Неподвижен екран за струг, който се монтира от задната страна на машината. Стоманена конструкция с екран от поликарбонатно стъкло, позволяващ предпазване от стружки и охлаждаща течност. Може да се приспособи за всякакъв вид струг. Размери по поръчка.
- (HU)** Rögzített biztonsági burkolat, amit az esztergagép hátuljára kell felerősíteni. Acélkeretbe ágyazott polikarbonát védőlap. A kirepülő fémgforgács és a freccsenő hűtőfolyadék ellen védi a gépkezelőt. Bármilyen típusú esztergagéphez alkalmazható. Méreteket kérésre közlünk.
- (CZ)** Pevný kryt instalovaný zezadu stroje. Ocelová konstrukce s výplní z polykarbonátu zajišuje ochranu před třískami a rozstříkem chladicí kapaliny. Lze ho použít ke každému typu soustruhu. Rozměry podle požadavku.



**CODE : AB**

20 kg ca.

- (RU)** Задний защитный щиток для токарного станка со стальной рамой и прозрачным ударостойким сетчатым экраном, который обеспечивает защиту от стружек и охлаждающей жидкости. Подходит для любого типа токарного станка. Оснащен колесиками. Размеры под заказ.
- (PL)** Tylnia osłona dla tokarek. Stalowa ramna odporana na uderzenia, przeźroczysta kratownica w celu ochrony przed opiłkami i chłodziwem. Przystosowana do ka dego rodzaju tokarek. Wyposazone w kółka. Rozmiar na yczenie.
- (BG)** Заден екран за струг със стоманена конструкция и прозрачен мрежест противударен екран, позволяващ предпазване от стружки и охлаждаща течност. Може да се приспособи за всякакъв вид струг. Снабден с колела. Размери по поръчка.
- (HU)** Az esztergagép mögé gördíthető acélkeretes védőárvány ütésálló ráccsal. A kirepülő fémgforgács és a freccsenő hűtőfolyadék ellen védi a gépkezelőt. Bármilyentípusú esztergagéphez alkalmazható. Kerekeken gördül. Méreteket kérésre közlünk.
- (CZ)** Zadní kryt k soustruhu, který je tvořen ocelovou konstrukcí a průhlednou výplní s drátěnou vložkou odolnou vůči nárazu. Zajišuje ochranu před třískami a rozstříkem chladicí kapaliny. Lze ho použít ke každému typu soustruhu. Je vybaven kolečky. Rozměry dle požadavku.



**CODE : SD**

60 kg ca.

- (RU)** Подвижное защитное ограждение из трубок и поликарбоната, устанавливаемое на задней защитной перегородке. Микровыключатель на защитном устройстве патрона. Размеры под заказ.
- (PL)** Przesuwana osłona, wykonana z profili i poliwęglanu, zamontowana na tylnej ramie, zaopatrzonej w wyłącznik znajdujący się na obudowie osłony. Rozmiar na yczenie.
- (BG)** Плъзгаща предпазно устройство, трябва конструкция с поликарбонатно стъкло, монтирано от задната страна. Микроизключвател на предпазното устройство на шпиндела. Размери по поръчка.
- (HU)** Csőszerkezetből és polikarbonát védőlapokból összeállított csúsztatható biztonsági burkolat, amit az esztergagép hátuljára kell felerősíteni. A tokmány fölé helyezett védőburkolat keretén mikrokapcsoló található. Méreteket kérésre közlünk. Poszuvny kryt z trubkových profilů s výplní z polykarbonátu. Je montována na zadní kryt. Bezpečnostní spínač na krytu sklíčidla. Rozměry podle požadavku.
- (CZ)** Posuvný kryt z trubkových profilů s výplní z polykarbonátu. Je montována na zadní kryt. Bezpečnostní spínač na krytu sklíčidla. Rozměry podle požadavku.

# ЗАЩИТНЫЕ ОГРАЖДЕНИЯ ДЛЯ ТОКАРНЫХ СТАНКОВ ПРЕДПАЗНИ УСТРОЙСТВА ЗА СТРУГОВИ МАШИНИ BEZPEČNOSTNÍ KRYTY PRO SOUSTRUHY

# OSŁONY TOKAREK VÉDŐBERENDEZÉSEK ESZTERGAGÉPEKHEZ

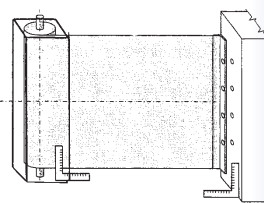
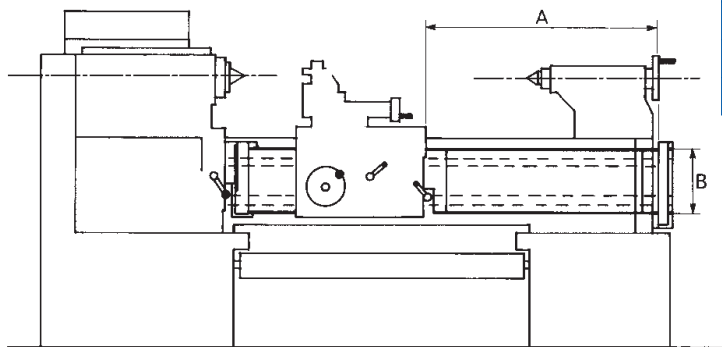


**CODE : AR**

3 kg ca.

- (RU) Пара защитных ограждений для токарного станка сверачиваемого типа для ходового винта/заготовок с ящичком.
- (PL) Para wysuwanych osłon do tokarek, chroniących przed wirującymi osiami. Materiał składa się i wysuwa samoczynnie.
- (BG) Двойка предпазни устройства за струг, навиващи се на руло върху основни винт/оси в касета.
- (HU) Az esztergagép vezetőorsója/vezetőrúdja fölé helyezett redőny jellegű biztonsági burkolatpár.
- (CZ) Dvojice navíjecích krytů pro vodící šroub/ tyč s pouzdrém.

Code	A Lungh. mm	B Altezza mm
AR	1500	200
AR	2000	200
AR	3000	250



**CODE : LE-LE/2**

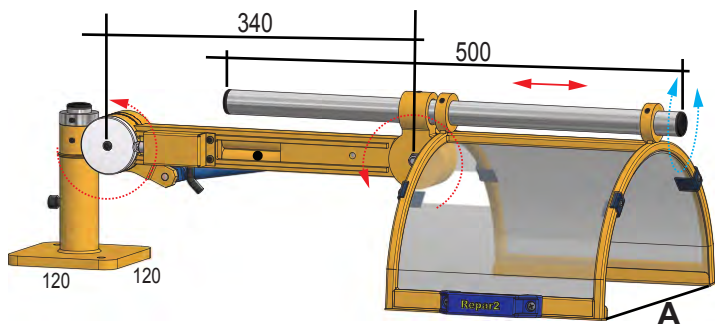
- (RU) Двойные предохранительные рычаги под передней бабкой и салазками - COD ART. LE/2. Возможна также поставка одинарных рычагов - COD ART. LE
- (PL) Dźwignie podwójnego zabezpieczenia montowane na ramieniu lub supportie - COD ART. LE/2. Równie w wersji pojedynczej - COD ART. LE
- (BG) Двойни обезопасителни лостове под главата и супорта - код ART.LE/2. Предлагат се и единични код ART.LE
- (HU) Az orsószekrény és a csúszósószán alatt elhelyezett páros biztonsági kar - TERMÉKKÓD: LE/2. Egyes kivitelben is kapható - TERMÉKKÓD: LE.
- (CZ) Dvojice bezpečnostních pák pod vřeteníkem a suportem - TYP LE/2. K dispozici také jednotlivě - TYP LE



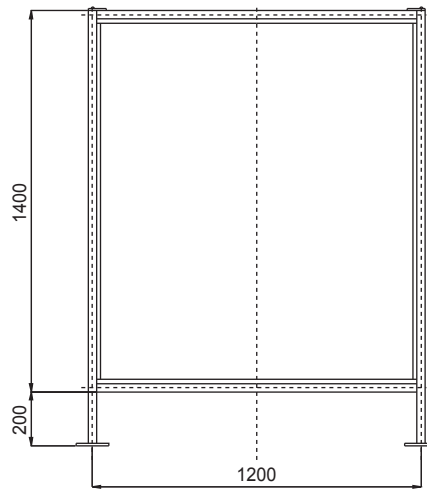
**CODE : PT**

4 kg ca.

- (RU) Регулируемое по высоте и длине защитное ограждение для токарного станка с вертикальным открытием, оснащенное газовой пружиной и предохранительным микровыключателем.
- (PL) Osłona do tokarek z pionowym, podnoszonym ramieniem, regulowana wysokość i długość. Wyposa one w siłownik gazowy i wyłącznik bezpieczeństwa.
- (BG) Предпазно устройство за струг с вертикално движение, с газова пружина и авариен микроизключател, с настройване на височина и дължина.
- (HU) Gázrugóval és biztonsági mikrokapcsolóval felszerelt, magasságban és hosszirányban egyaránt állítható, felnyitható, karos biztonsági burkolat esztergagépekhez.
- (CZ) Kryt sklíčidla se svislým pohybem ramena pomocí plynové vzpěry. Je vybaven bezpečnostním spínačem, který lze výškově i délkově nastavit.



Code	PT / 300	PT / 350	PT / 400	PT / 450	PT / 500	PT / 600
Ø	300	350	400	450	500	600
mm.	240					



**CODE : OM**

50 kg ca.

- (RU) Прозрачный экран, обеспечивающий эффективную защиту от стружки и осколков. Может быть легко размещен возле любого станка. Стандартный модуль. Возможно изготовление в различных размерах под заказ.
- (PL) Przezroczysty ekran zapewniający dobrą ochronę przed wiórami i odpryskami. Możliwość postawienia przed dowolną maszyną. Standardowy wzorzec. Rozmiar na życzenie.
- (BG) Прозрачен екран, осигуряващ ефикасно предпазване от стружки и трески. Лесно може да се постави в близост до всякаква машина. Стандартен модул. По поръчка се изработва в различни размери.
- (HU) Átlátszó védőparaván, mely a gépkezelőt

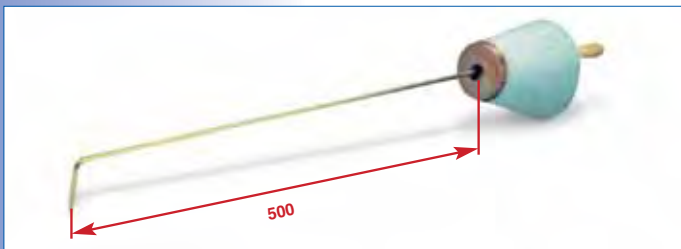
megfelelően védi a kirepülő fémforgácstól és anyagszilánkoktól. Bármilyen szerszámgép mellett könnyedén elhelyezhető. A modulok szabvány méretben készülnek, azonban kérésre más méretet is legyártunk.

- (CZ) Průhledná výplň zajišťuje dobrou ochranu proti odletujícím třískám a střepin. Lze ho snadno umístit do blízkosti každého stroje. Standardní modul. Podle požadavku ho lze vyrobit v různých rozměrech

**CODE : CSA**

1 kg ca.

- (RU) Предохранительный ключ для самоцентрирующих патронов с автоматическим извлечением. Выпускается с рамкой от 9 до 15 мм.
- (PL) Klucz bezpieczeństwa do szczęk - automatyczny wysuw, dostępny wymiar od 9 do 15 mm.
- (BG) Аварийен ключ за самоцентриращи стругове с автоматично устройство за изваждане. Предлага се с квадратно сечение от 9 до 15 мм. Carrés disponibles de c 9 à 15 mm.
- (HU) Automatikus kilököszerkezettel ellátott biztonsági tokmánykulcs. 9-től 15 mm-ig változó méretű, négyzetes keresztmetszetű fémkulcs.
- (CZ) Bezpečnostní klíč ke sklíčidlům s mechanismem pro automatické vytážení. Je dodáván se čtyřhrany od 9 do 15 mm.



**CODE : FI**

1 kg ca.

- (RU) Крючок для удаления стружки.
- (PL) Hak do odciągania wiór.
- (BG) Приспособление за отвеждане на стружките.
- (HU) Forgácslehúzó szerszám.
- (CZ) Hák na vytahování třísek

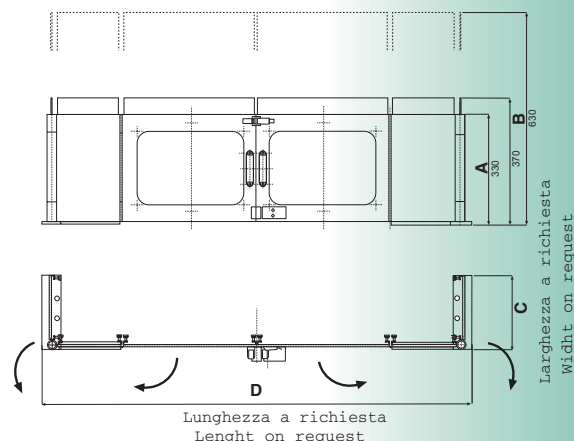
**CODE : PED**

- (RU) Предохранительная система для остановки станка.
- (PL) Elektryczne urządzenie zabezpieczające, służące do wyłączenia maszyn.
- (BG) Система за аварийно спиране на машината.
- (HU) Elektromos biztonsági berendezés a gép vészleállításához. Termékkódja: PED.
- (CZ) Bezpečnostní systém k okamžitému zastavení stroje.



# ЗАЩИТНЫЕ ОГРАЖДЕНИЯ ДЛЯ ФРЕЗЕРНЫХ СТАНКОВ ПРЕДПАЗНИ УСТРОЙСТВА ЗА ФРЕЗМАШИНИ BEZPEČNOSTNÍ KRYTY PRO FRÉZKY

# OSŁONY FREZAREK VÉDŐBERENDEZÉSEK MARÓGÉPEKHEZ



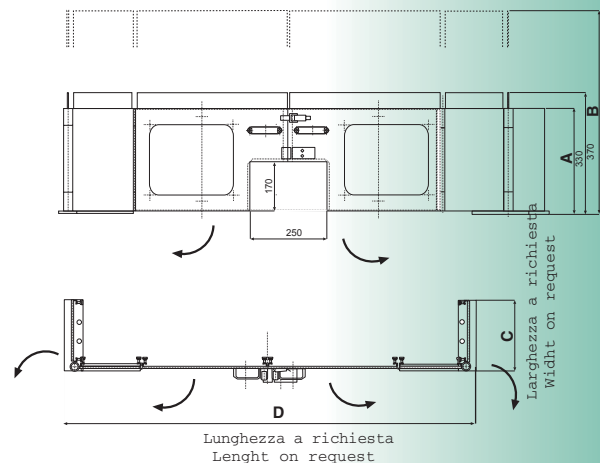
**CODE : FT** 18 kg ca.

- RU** Устанавливаемое на столе оборудования защитное ограждение для фрезерного станка с микровыключателем. Простое и быстрое решение для защиты оператора от стружки. Предотвращает включение станка при открытом ограждении. Оснащено регулируемой по высоте двойной защитной стенкой из поликарбоната.
- PL** Osłony dla frezarek dopasowane do stołu. Zawierają wyłącznik. Łatwe i szybkie zastosowanie do ochrony operatora przed wyrzutem opiłków. Zapewnia ochronę przed włączeniem maszyny, gdy osłona jest otwarta. Wyposażone w podwójne ściany zabezpieczające z poliwęglanu, regulowane na wysokość.
- BG** Предпазно устройство за фрезмашина, което се монтира на работната маса на машината, с микроизключател. Просто и лесно за прилагане, предпазва работника от стружки. Когато е отворено, се блокира пуск на машината. Снабдено с двойна предпазна преграда от поликарбонатно стъкло, която се регулира във височина.
- HU** Gépszaltra szerelhető védőburkolat marógépekhez. A gépkezelőt a

kirepülő fémforgácstól óvó, mikrokapcsolóval ellátott védőburkolat könnyen, gyorsan felszerelhető. Amíg a védőburkolat nyitva van, a gép nem indítható el. A burkolat kettős polikarbonát védőfala a megfelelő magasságba állítható.

**CZ** Ochranný kryt pro frézky, který se instaluje na stůl stroje. Je vybaven mikrospínačem. Snadná a rychlá instalace, která chrání obsluhu před odletujícími třískami. Je-li kryt otevřen, nelze stroj spustit. Je vybaven dvojitou ochranou stěnou z polykarbonátu, která je výškově nastavitelná.

Code	FT
A	330
B	630
C Width	On request
D Length	On request



**CODE : FT/M** 18 kg ca.

- RU** Устанавливаемое на столе оборудования защитное ограждение для фрезерного станка с участком для установки тисков и микровыключателем. Простое и быстрое решение для защиты оператора от стружки. Предотвращает включение станка при открытом ограждении. Оснащено регулируемой по высоте двойной защитной стенкой из поликарбоната.
- PL** Osłony dla frezarek dopasowane do stołu maszyny z miejscem na imadło. Wyposażone w wyłącznik. Łatwe i szybkie zastosowanie do ochrony operatora przed wyrzutem opiłków. Zapewnia ochronę przed włączeniem maszyny, gdy osłona jest otwarta. Podwójne ściany zabezpieczające z poliwęglanu, regulowane na wysokość.
- BG** Предпазно устройство за фрезмашина, което се монтира на работната маса на машината, с отделение за поставяне на менгеме и микроизключател. Просто и лесно за прилагане, предпазва работника от стружки. Когато е отворено, се блокира пуск на машината. Снабдено с двойна предпазна преграда от поликарбонатно стъкло, която се регулира във височина.

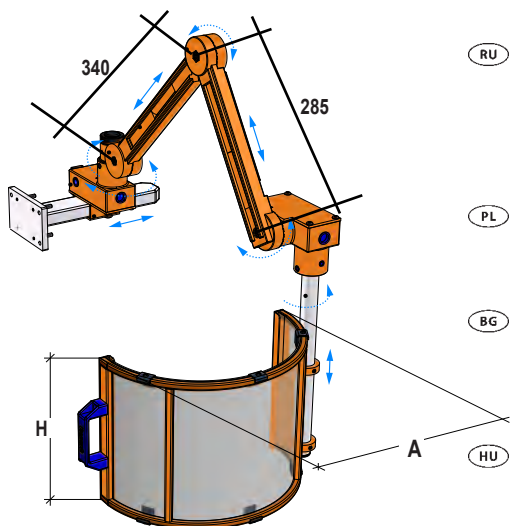
**HU** Gépszaltra szerelhető védőburkolat marógépekhez, a felfogószerkezet számára kialakított hellyel. A gépkezelőt a kirepülő fémforgácstól óvó, mikrokapcsolóval ellátott védőburkolat könnyen, gyorsan felszerelhető. Amíg a védőburkolat nyitva van, a gép nem indítható el. A burkolat kettős polikarbonát védőfala a megfelelő magasságba állítható.

**CZ** Ochranný kryt pro frézky, který se instaluje na stůl s prostorem ve dveřích pro umístění svěráku. Je vybaven mikrospínačem. Snadná a rychlá instalace, která chrání obsluhu před odletujícími třískami. Je-li kryt otevřen, nelze stroj spustit. Je vybaven dvojitou ochranou stěnou z polykarbonátu, která je výškově nastavitelná.

Code	FT / M
A	330
B	630
C Width	On request
D Length	On request

# ЗАЩИТНЫЕ ОГРАЖДЕНИЯ ДЛЯ ФРЕЗЕРНЫХ СТАНКОВ ПРЕДПАЗНИ УСТРОЙСТВА ЗА ФРЕЗМАШИНИ BEZPEČNOSTNÍ KRYTY PRO FRÉZKY

# OSŁONY FREZAREK VÉ DŐBERENDEZÉSEK MARÓGÉPEKHEZ



**CODE : FB**

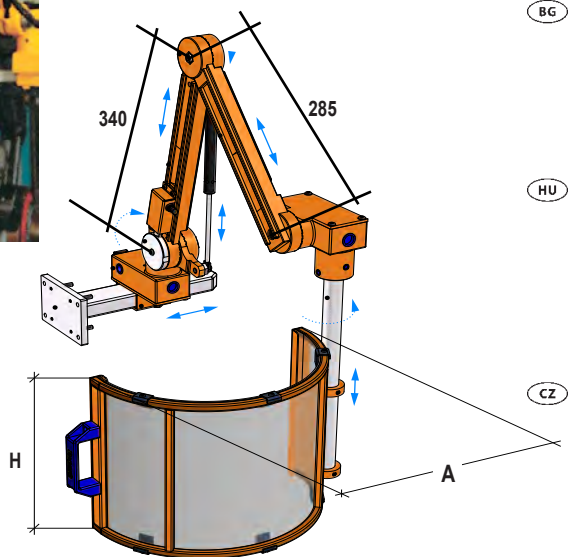
11 kg ca.

- (RU)** Кронштейн без балансира с 2 предохранительными микровыключателями. Возможна оснастка освещением (20 Вт) и крепление с правой или с левой стороны.
- (PL)** Nieruchome ramię, wyposażone w dwa wyłączniki. Dostępne z lampą (20W) lub bez, z prawym lub lewym mocowaniem.
- (BG)** Манипулятор без балансира с 2 аварийными микроизключателями. Предлага се във варианти с лампа (20W) или без, и дясно или ляво закрепване.
- (HU)** Ellensúly nélküli lengőkaros védőburkolat 2 biztonsági mikrokapcsolóval. Lámpával (20 W), illetve lámpa nélkül, valamint a bal, illetve jobb oldalra rögzíthető változatban egyaránt kapható.
- (CZ)** Rameno bez vyvažování s 2 mikrospínači. Lze ho dodat s osvětlením (20W). K dispozici je provedení levé nebo pravé.

Code ART.	FB / FBB 300	FB / FBB 350	FB / FBB 400	FB / FBB 450	FB / FBB 500	FB / FBB 600
Ø	300	350	400	450	500	600
mm.	240					

**CODE : FBB**

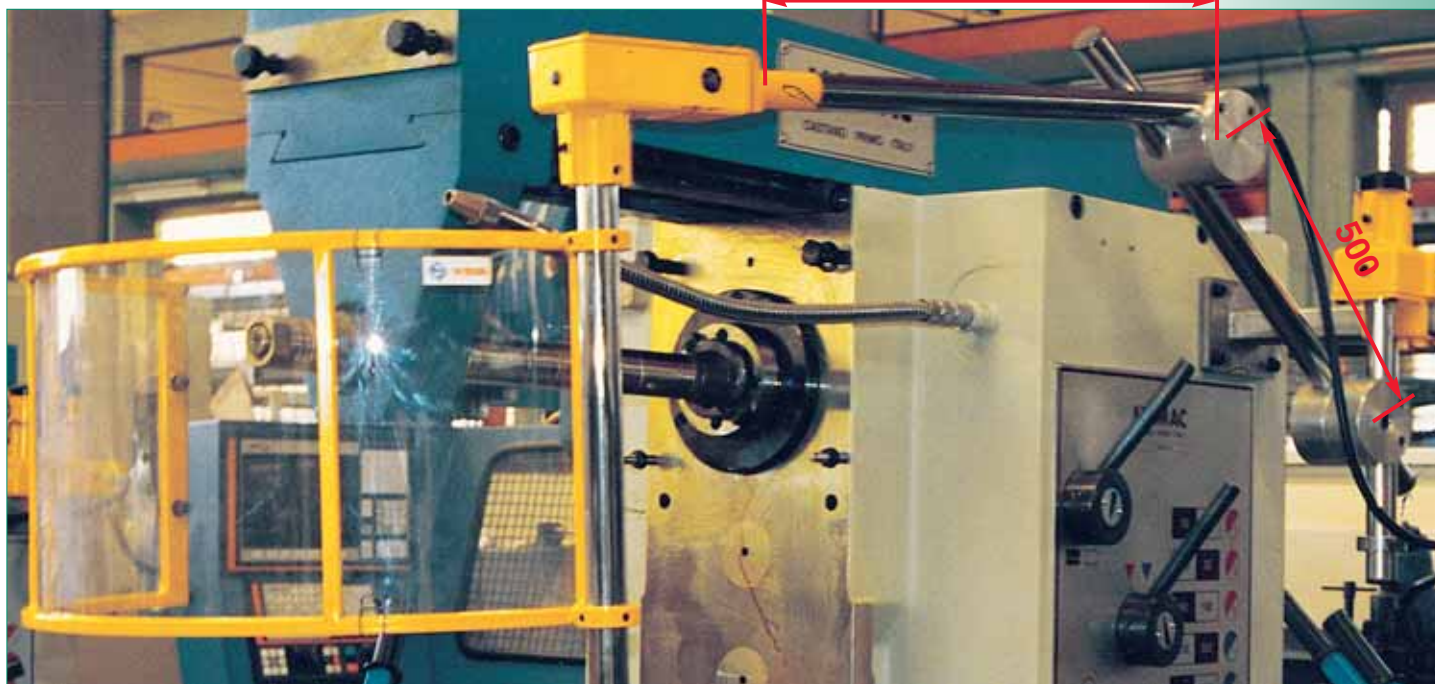
11 kg ca.



- (RU)** Защитное ограждение для фрезерного станка с тройным предохранительным выключателем. Устанавливается на шарнирном, сбалансированном и удерживаемом газовой пружиной кронштейне с куполом из стальных трубок и поликарбоната. Возможна оснастка освещением (20 ВТ) и крепление с правой или с левой стороны.
- (PL)** Osłony dla frezarek wyposażone w potrójny wyłącznik bezpieczeństwa. Dopasowane do segmentowego, ruchomego ramienia, trzymanego w pozycji przez siłownik gazowy. Wyposażone w stalowe rurki i poliwęglanową maskę. Dostępne z lampą (20W) lub bez, z prawym lub lewym mocowaniem.
- (BG)** Предпазно устройство за фрезмашина с троен аварийен микроизключател. Монтирано върху шарнирен манипулатор, балансиран и подържан от газова пружина, с купол от тръбна стомана и поликарбонатно стъкло. Предлага се във варианти с лампа (20W) и без, и дясно или ляво закрепване. Háromszoros biztonsági mikrokapcsolóval ellátott védőburkolat marógépekhez.
- (HU)** acélcső szerkezetre rögzített polikarbonát borítású védőburkolatot ellensúlyllyal ellátott és gázrugóval megtartott csuklós kar mozgatja. Lámpával (20 W), illetve lámpa nélkül, valamint a bal, illetve a jobb oldalra rögzíthető változatban egyaránt kapható.
- (CZ)** Ochranný kryt pro frézky s trojitým bezpečnostním mikrospínačem. Ochranný štít je namontován na vyvážené kloubové rameno, které je podpíráno plynovou vzpěrou. Štít je tvořen trubkovými profily a vyplněn polykarbonátovou hmotou. Kryt lze dodat s osvětlením (20W) nebo bez osvětlení. Provedení podle způsobu připevnění je levé nebo pravé.

# ЗАЩИТНЫЕ ОГРАЖДЕНИЯ ДЛЯ ФРЕЗЕРНЫХ СТАНКОВ ПРЕДПАЗНИ УСТРОЙСТВА ЗА ФРЕЗМАШИНИ BEZPEČNOSTNÍ KRYTY PRO FRÉZKY

# OSŁONY FREZAREK VÉ DŐBERENDEZÉSEK MARÓGÉPEKHEZ

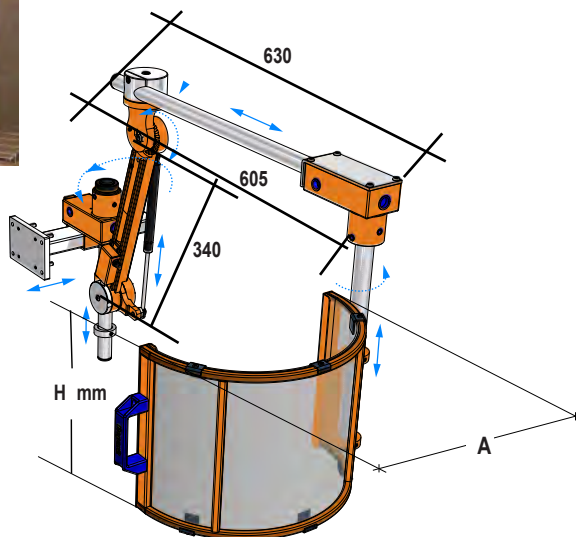


**CODE : FA**

11 kg ca.

- RU** Кронштейн без балансира с 2 предохранительными микровыключателями. Возможна оснастка освещением (20 Вт) и крепление с правой или с левой стороны.
- PL** Nieruchome ramię, wyposażone w dwa wyłączniki bezpieczeństwa. Dostępne z lampą (20W) lub bez, z prawym lub lewym mocowaniem.
- BG** Манипулятор без балансира с 2 аварийными микроизключателя. Предлага се във варианти с лампа (20 W) или без, и дясно или ляво закрепване.
- HU** Ellensúly nélküli lengőkaros védőburkolat 2 biztonsági mikrokapcsolóval. Lámpával (20 W), illetve lámpa nélkül, valamint a bal, illetve a jobb oldalra rögzíthető változatban egyaránt kapható.
- CZ** Rameno s vyvažováním se 2 bezpečnostními mikrospínači. Je k dodání bez osvětlení nebo s osvětlením (20W) a v provedení s uchycením vpravo nebo vlevo.

Code	FA / FAB 300	FA / FAB 350	FA / FAB 400	FA / FAB 450	FA / FAB 500	FA / FAB 600
Ø	300	350	400	450	500	600
mm.	240					



**CODE : FAB**

11 kg ca.

- RU** Защитное ограждение для фрезерного станка с тройным предохранительным микровыключателем. Устанавливается на сбалансированном и удерживаемом газовой пружиной шарнирном кронштейне с соединением из хромированной стальной трубки. Возможна оснастка освещением (20 Вт) и крепление с правой или с левой стороны.
- PL** Osłony dla frezarek wyposażone w potrójny wyłącznik bezpieczeństwa. Dopasowane do segmentowego, z chromowaną rurką, stalowego, ruchomego ramienia, trzymanego w pozycji przez siłownik gazowy. Dostępne z lampą (20W) lub bez, z prawym lub lewym mocowaniem.
- BG** Предпазно устройство за фреземашини с троен аварийен микроизключател. Монтирано върху шарнирен манипулатор, със става от тръбна хромирана стомана, балансиран и поддържан от газова пружина. Предлага се във варианти с лампа (20 W) или без, и дясно или ляво закрепване.
- HU** Háromszoros biztonsági mikrokapcsolóval ellátott védőburkolat marógépekhez. A krómozott acélcső csuklószerkezetre rögzített védőburkolatot ellensúlylal ellátott és gázrugóval megtartott csuklós kar mozgatja. Lámpával (20 W), illetve lámpa nélkül, valamint a bal, illetve a jobb oldalra rögzíthető változatban egyaránt kapható.
- CZ** Ochranný kryt pro frézky s trojitým bezpečnostním mikrospínačem. Ochranný štít je namontován na kloubové rameno z ocelové chromované trubky. Je vyvažováno a podpíráno plynovou vzpěrou. Je k dodání bez osvětlení nebo s osvětlením (20W) a v provedení s uchycením vpravo nebo vlevo.

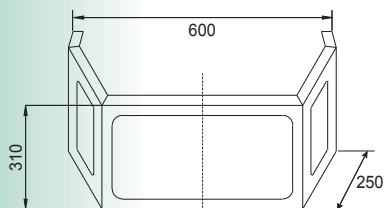


**CODE : BF**

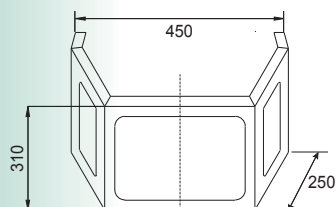
14 kg ca.

- RU** Кронштейн без балансира с двумя предохранительными микровыключателями. Защитный щиток из стали и поликарбоната или слоистого стекла. Возможна оснастка освещением (20 W) и крепление с правой или с левой стороны.
- PL** Nieruchome ramię, wyposażone w dwa wyłączniki bezpieczeństwa. Ekran wykonany ze stali i poliwęglanowej lub klejonej szyby. Dostępny z lampą (20W) lub bez, z prawym lub lewym mocowaniem.
- BG** Манипулатор без балансиране с два аварийни микроизключателя. Екран от стомана и поликарбонатно или многослойно стъкло. Предлага се във варианти с лампа (20 W) или без, и дясно или ляво закрепване.
- HU** Ellensúly nélküli lengőkaros védőburkolat 2 biztonsági mikrokapcsolóval. A védőburkolatot acélkeretbe helyezett polikarbonát vagy többrétegű biztonságiüveg alkotja. Lámpával (20 W), illetve lámpa nélkül, valamint a bal, illetve a jobb oldalra rögzíthető változatban egyaránt kapható.
- CZ** Rameno bez vyvažování se dvěma bezpečnostními mikrospínači. Ochranný kryt z ocelové konstrukce má výplně z polykarbonátu nebo z vrstveného skla. Je k dodání bez osvětlení nebo s osvětlením (20W) v provedení s uchycením vpravo nebo vlevo.

SCHERMO PER MOD. BF/BBF



SCHERMO PER MOD. BF/BBF



**CODE : BBF**

15 kg ca.

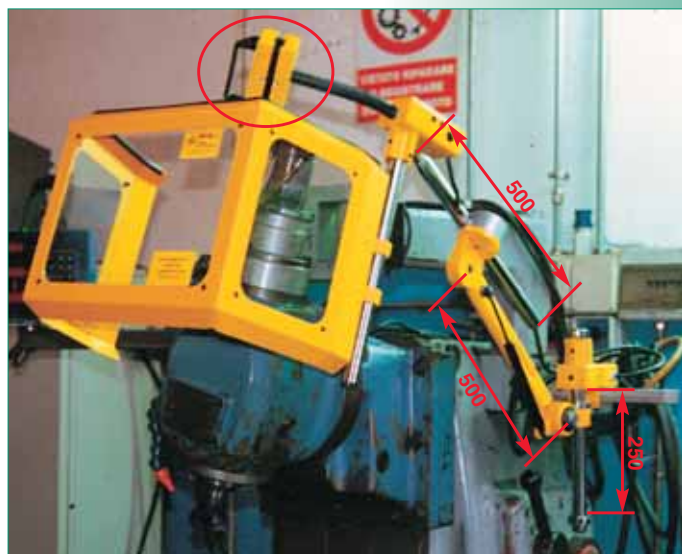
- RU** Защитное ограждение для фрезерного станка с тройным предохранительным микровыключателем. Устанавливается на сбалансированном и удерживаемом газовой пружиной шарнирном кронштейне с защитным щитком, изготовленным из стали и поликарбоната или слоистого стекла. Возможна оснастка освещением (20 BT) и крепление с правой или с левой стороны.
- PL** Osłony dla frezarek wyposażone w potrójny wyłącznik bezpieczeństwa, zamontowany na segmentowym, ruchomym ramieniu trzymanym przez siłownik gazowy. Ekran ze stali i poliwęglanu lub laminowan z lampą (20W) lub bez, z prawym lub lewym mocowaniem.
- BG** Предпазно приспособление за фреземашина с троен аварийен микроизключател. Монтирано върху шарнирен манипулатор, балансиран и подържан от газова пружина. Екран от стомана и поликарбонатно или многослойно стъкло. Предлага се във варианти с лампа (20 W) или без, и дясно или ляво закрепване.
- HU** Háromszoros biztonsági mikrokapcsolóval ellátott védőburkolat marógépekhez. Az acélkeretbe helyezett polikarbonát vagy többrétegű biztonsági üveg védőburkolatot ellensúllyal ellátott és gázrugóval megtartott csuklós kar mozgatja. Lámpával (20 W), illetve lámpa nélkül, valamint a bal, illetve a jobb oldalra rögzíthető változatban egyaránt kapható.
- CZ** Ochranný kryt pro frézky s trojitým bezpečnostním mikrospínačem. Je namontován na kloubové rameno, vyvažován a podpírán plynovou vzpěrou. Štít z ocelové konstrukce má výplně z polykarbonátu nebo z vrstveného skla. Je k dodání bez osvětlení nebo s osvětlením (20W) a v provedení s uchycením vpravo nebo vlevo.



**CODE : AF**

14 kg ca.

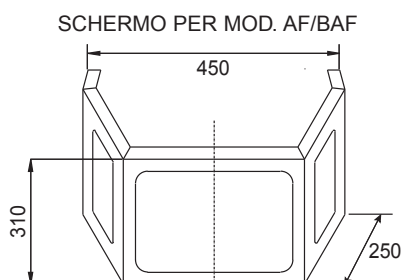
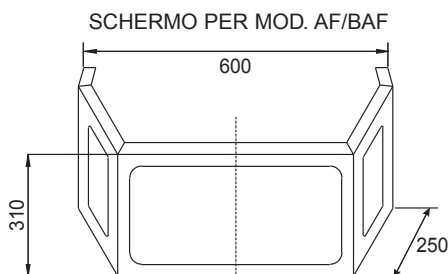
- RU** Кронштейн без балансира с двумя предохранительными микровыключателями. Защитный щиток из стали и поликарбоната или слоистого стекла. Возможна оснастка освещением (20 W) и крепление с правой или с левой стороны.
- PL** *Nieruchome ramię, wyposażone w dwa wyłączniki bezpieczeństwa. Ekran wykonany ze stali i poliwęglanu lub laminowanego szkła. Dostępne z lampą (20W) lub bez, z prawym lub lewym mocowaniem.*
- BG** Манипулятор без балансиране с два аварийни микроизключателя. Екран от стомана и поликарбонатно или многослойно стъкло. Предлага се във варианти с лампа (20 W) или без, и дясно или ляво закрепване.
- HU** *Ellensúly nélküli lengőkaros védőburkolat 2 biztonsági mikrokapcsolóval. A védőburkolatot acélkeretbe helyezett polikarbonát vagy többrétegű biztonsági üveg alkotja. Lámpával (20 W), illetve lámpa nélkül, valamint a bal, illetve a jobb oldalra rögzíthető változatban egyaránt kapható. Rameno bez vyvažování se dvěma bezpečnostními mikrospínačů. Štít z ocelové konstrukce má výplně z polykarbonátu nebo z vrstveného skla. Je k dodání bez osvětlení nebo s osvětlením (20W) a v provedení s uchycením vpravo nebo vlevo.*
- CZ**



**CODE : BAF**

15 kg ca.

- RU** Защитное ограждение для фрезерного станка с тройным предохранительным выключателем. Устанавливается на сбалансированном и удерживаемом газовой пружиной шарнирном кронштейне с соединением из стальной трубки. Защитный щиток изготовлен из стали и поликарбоната или слоистого стекла. Возможна оснастка освещением (20 W) и крепление с правой или с левой стороны.
- PL** *Osłony dla frezarek wyposażone w potrójny wyłącznik bezpieczeństwa, zamontowane na segmentowym ramieniu ze stalową segmentową rurką, utrzymanym przez siłownik gazowy. Ekran ze stali i poliwęglanu lub laminowanego szkła. Dostępne z lampą (20W) lub bez, z prawym lub lewym mocowaniem.*
- BG** Предпазно устóйство за фрезмашина с троен аварийен микроизключател. Монтирано върху шарнирен манипулатор със става от тръбна стомана, балансиран и подържан с газова пружина. Екран от стомана и поликарбонатно или многослойно стъкло. Предлага се във варианти с лампа (20 W) или без, и дясно или ляво закрепване.
- HU** *Háromszoros biztonsági mikrokapcsolóval ellátott védőburkolat marógépekhez. Az acélkeretbe helyezett polikarbonát vagy többrétegű biztonságiüveg védőburkolatot ellensúlylal ellátott és gázrugóval megtartott csuklós acélcső kar mozgatja. Lámpával (20 W), illetve lámpa nélkül, valamint a bal, illetve a jobb oldalra rögzíthető változatban egyaránt kapható. Ochranný kryt pro frézky s trojitým bezpečnostním mikrospínačem. Je namontován na kloubové rameno z ocelové trubky a je vyvažován a podpírán no plynovou vzpěrou. Štít z ocelové konstrukce má výplně z polykarbonátu nebo z vrstvené ho skla. Je k dodání bez osvětlení nebo s osvětlením (20W) a v provedení s uchycením vpravo nebo vlevo.*
- CZ**





# ЗАЩИТНЫЕ ОГРАЖДЕНИЯ ДЛЯ ФРЕЗЕРНЫХ СТАНКОВ ПРЕДПАЗНИ УСТРОЙСТВА ЗА ФРЕЗМАШИНИ BEZPEČNOSTNÍ KRYTY PRO FRÉZKY

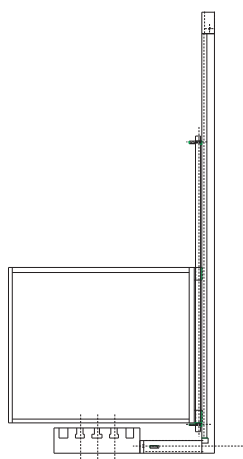
# OSŁONY FREZAREK VÉ DŐBERENDEZÉSEK MARÓGÉPEKHEZ



CODE : TA Sliding 30 kg ca.

## CODE : TA 30 kg ca.

- RU** Защитное ограждение для фрезерного станка с неподвижной станиной, оснащенное микровыключателем и устанавливаемое на столе станка. Стальная рама с прозрачными ударостойкими экранами. Размеры: длина и ширина под заказ, высота - 300-400-500 мм.
- PL** Osłona dla frezarek ze stołem mocującym, wraz z wyłącznikiem, dopasowana do stołu maszyny. Stalowa rama z wytrzymałymi na uderzenia i przezroczystymi ekranami. Wymiary: długość i szerokość na życzenie; wysokość 300-400-500 mm.
- BG** Предпазно устройство за фрезмашина с неподвижен плот с микроизключател, което се монтира на работната маса на машината. Стоманена конструкция с прозрачни противоударни екрани. Размери: дължина и широчина по поръчка, височина 300-400-500 mm.
- HU** Gépasztralra szerelhető védőburkolat merev marógépekhez. A mikrokapcsolóval ellátott burkolatot acélkeretbe helyezett ütésálló, átlátszó védőborítás alkotja. Méretek: hossz és szélesség igény szerint, magasság: 300 / 400 / 500 mm.
- CZ** Ochranný kryt pro stolové frézky s mikrospínačem. Montuje se na stůl stroje. Ocelová konstrukce má průhledné výplně odolné vůči nárazu. Rozměry: délka a šířka podle požadavku, výška 300-400-500 mm.

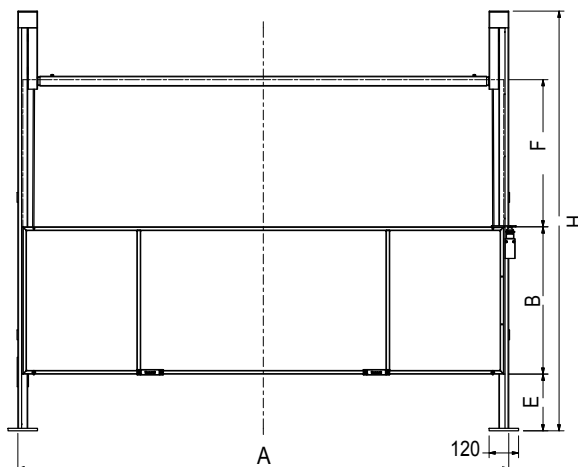


## CODE : FV 40 kg ca.

- RU** Выдвижное в вертикальном направлении сплошное защитное ограждение для фрезерного станка. Изготовлено из трубчатой рамы с поликарбонатными экранами. Боковые панели перемещаются и фиксируются в любом положении. Укомплектовано микровыключателем, блокирующим работу станка при открытом ограждении. Выпускается в размерах от 700 до 2000 мм.
- PL** Zintegrowana bariera, rozsuwana w pionie. Szkielet wykonany z rurek, a ekran z poliwęglanu. Rozsuwane boczne panele. Komplet z wyłącznikiem bezpieczeństwa, który ry wstrzymuje prace maszyny, gdy osłona jest otwarta. Dostępne w rozmiarach od 700 do 2000 mm.
- BG** Комплексно предпазно устройство за фрезмашины, тип плъзгащо във вертикална посока. Изработено от тръбна стомана и екрани от поликарбонатно стъкло. Страничните панели са плъзгащи и могат да се позиционират. Комплект с микроизключателна система, блокираща работата на машината при отворено предпазно устройство.
- HU** Fügőlegesen csúsztatható, egybeépített védőfal marógépekhez. Acélcső szerkezet polikarbonát betéttel. Az oldalpanelek csúsztathatók és beállíthatók. A védőfal mikrokapcsolós megszakítórendszerrel egészül ki, amelyik leállítja a gépet, ha a védőfal nyitva van 700-tól 2000 mm-ig terjedő méretben kapható.
- CZ** Komplexní ochranný kryt pro frézky posuvného typu ve svislém směru. Je vyroben z trubkové konstrukce a výplně jsou z polykarbonátu. Boční okna jsou posuvná a polohovatelná. Je vybaven mikrospínači, které brání spuštění stroje, je-li kryt otevřen. Je k dodání v rozměrech 700 a 2000 mm.

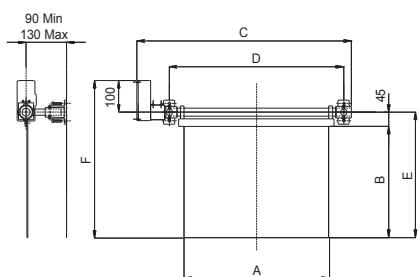
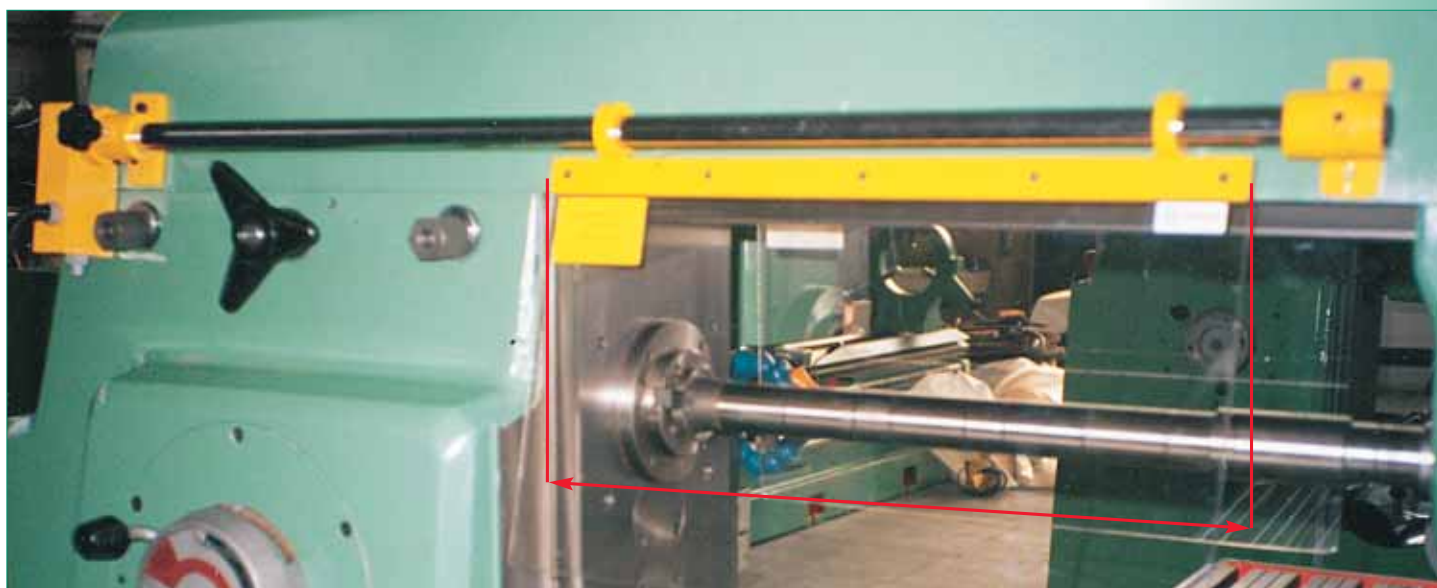


CODE : FVH 40 kg ca.



# ЗАЩИТНЫЕ ОГРАЖДЕНИЯ ДЛЯ ФРЕЗЕРНЫХ СТАНКОВ ПРЕДПАЗНИ УСТРОЙСТВА ЗА ФРЕЗМАШИНИ BEZPEČNOSTNÍ KRYTY PRO FRÉZKY

# OSŁONY FREZAREK VÉ DŐBERENDEZÉSEK MARÓGÉPEKHEZ



Cod.	A	B	C	D	E	F
FR / 1	300	200	524	394	245	345
FR / 2	400	200	624	494	245	345
FR / 3	400	250	624	494	295	395
FR / 4	400	300	624	494	345	445
FR / 5	500	300	724	594	345	445
FR / 6	600	350	924	694	395	495

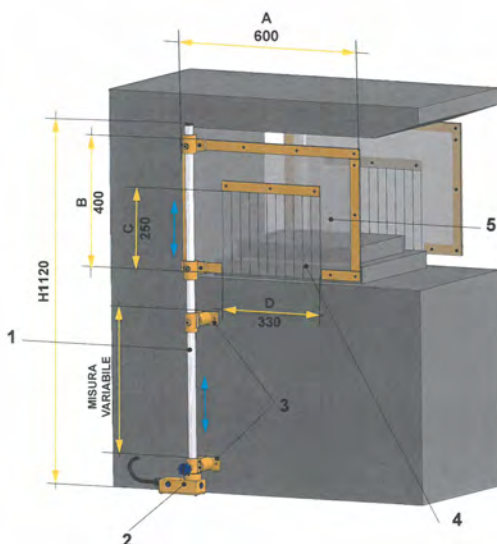
CODE : FR

7 kg ca.

- (RU) Простое в установке откидное защитное ограждение для горизонтального фрезерного станка. Выполнено из прозрачного материала и укомплектовано микровыключателем, устанавливаемым на салазках станка.
- (PL) Przechyłana osłona dla poziomych frezarek, łatwa do dopasowania. Wykonana z przezroczystego materiału z wyłącznikiem dopasowanym do prowadnicy.
- (BG) Обръщащо се предпазно приспособление за хоризонтална фрезмашина, лесно приложимо. Изработено от прозрачен материал, комплект с микроизключател, поставя се на шейната на машината.
- (HU) Szögbe állítható védőburkolat horizontál marógépekhez. Könnyen felszerelhető. A védőburkolat átlátszó anyagból készül és mikrokapcsolóval van ellátva. A szántestre kell felerősíteni.
- (CZ) Vodorovný sklopný ochranný kryt pro frézky ke snadnému použití. Je průhledný a vybavený bezpečnostním mikrospínačem. Montuje se na konzoly frézky.

# ЗАЩИТНОЕ ОГРАЖДЕНИЕ ДЛЯ ПИЛЬНЫХ СТАНКОВ ПРЕДПАЗНО УСТРОЙСТВО ЗА МАШИНИ ТРИОНИ BEZPEČNOSTNÍ KRYTY PRO PILY

# OSŁONY PILAREK VÉ DŐBERENDEZÉS FÜRÉSZGÉPEKHEZ



CODE : PS/1

12 kg ca.

- (RU) Защитное ограждение для пильного станка, состоящее из двух экранов, изготовленных из прозрачного ударостойкого материала. Укомплектовано микровыключателем.
- (PL) Osłona dla pilarki, składająca się z pary przezroczystych, pochylanych i odpornych na uderzenia ekranów oraz wyłącznikiem bezpieczeństwa.
- (BG) Предпазно устройство за машинен трион, състоящо се от двойка екрани от противоударен прозрачен материал, комплект с микроизключателна система.
- (HU) Szögbe állítható, átlátszó, ütészálló páros védőburkolat fűrészgépekhez. A védőburkolat mikrokapcsolós megszakítórendszerrel egészül ki.
- (CZ) Ochranný kryt pily je tvořen dvojicí průhledných nárazu odolných štítů. Je vybaven bezpečnostním mikrospínačem.

**ЗАЩИТНОЕ ОГРАЖДЕНИЕ ДЛЯ КРУГЛОШЛИФОВАЛЬНЫХ И  
ПЛОСКОШЛИФОВАЛЬНЫХ СТАНКОВ  
ПРЕДПАЗНО УСТРОЙСТВО ЗА МНОГОФУНКЦИОНАЛНИ И  
НАДЛЪЖНИ ШЛАЙФМАШИНИ  
BEZPEČNOSTNÍ KRYTY PRO ROVINNÉ BRUSKY**

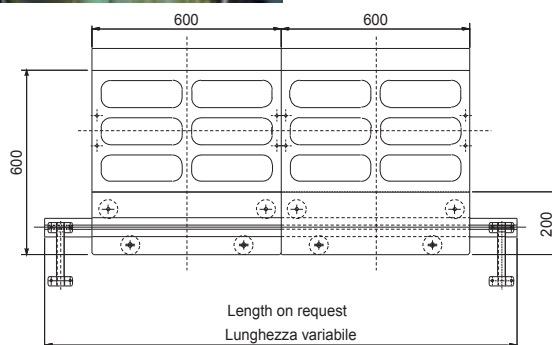
**OSŁONY DLA SZLIFIEREK POWIERZCHNIOWYCH  
BIZTONSÁGI BERENDEZÉS SÍ KKÖSZÖRÚGÉ PHEZ**



**CODE : PR/3**

20 kg ca.

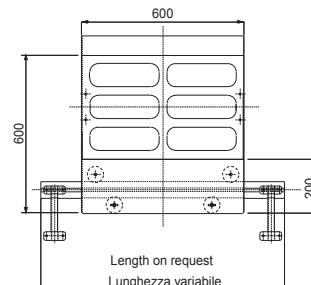
- RU** Универсальное защитное ограждение, изготовленное из стали с двойным прозрачным ударостойким экраном и предохранительным микровыключателем.
- PL** Uniwersalna osłona, wykonana ze stali z ruchomymi skrzydłami i odpornym na uderzenia, przezroczystym ekranem oraz wyłącznikiem bezpieczeństwa.
- BG** Универсально предпазно устройство, изработено от стомана, с двоен прозрачен и противоударен экран и с аварийен микроизключател.
- HU** Acélból készült univerzális védőburkolat mozgatható szárnyfallal (szárnyfalakkal), átlátszó, ütésálló betéttel és biztonsági mikrokapcsolóval.
- CZ** Univerzální ocelový ochranný kryt se dvěma křídly s průhlednými nárazu odolnými výplněmi a s bezpečnostním mikrospínačem.



**CODE : PR**

10 kg ca.

- RU** Универсальное защитное ограждение, изготовленное из стали с одинарным прозрачным ударостойким экраном и предохранительным микровыключателем.
- PL** Uniwersalna osłona, wykonana ze stali, z pojedynczym, przezroczystym skrzydłem oraz wyłącznikiem bezpieczeństwa.
- BG** Универсально предпазно устройство, изработено от стомана, с единичен прозрачен противоударен экран и с аварийен микроизключател.
- HU** Acélból készült univerzális védőburkolat egyetlen szárnyfallal, átlátszó, ütésálló betéttel és biztonsági mikrokapcsolóval.
- CZ** Univerzální ocelový ochranný kryt s jedním křídlem s průhlednou nárazu odolnou výplně a s bezpečnostním mikrospínačem.



**ЗАЩИТНЫЕ ОГРАЖДЕНИЯ ДЛЯ БОРМАШИН  
 ПРЕДПАЗНИ УСТРОЙСТВА ЗА ПРОБИВНИ МАШИНИ  
 BEZPEČNOSTNÍ KRYTY PRO VRTAČKY**

**OSŁONY WIERTAREK  
 VÉ DŐBERENDEZÉ SEK FÚRÓGÉ PEKHEZ**



**CODE : TR6** 2 kg ca.

- (RU) Регулируемое по высоте поликарбонатное защитное ограждение для бормашины, укомплектованное предохранительным микровыключателем.
- (PL) Osłona dla wiertarki, wyposa one w powłokę z poliwęglanu. Regulowana wysokość. Komplet z wyłącznikiem bezpieczeństwa.
- (BG) Предпазно устройство за пробивна машина от поликарбонатно стъкло, с регулиране във височина, комплект с авариен микроизключвател.
- (HU) Polikarbonát anyagú, függőlegesen állítható és biztonsági mikrokapcsolóval ellátott védőburkolat fúrógéphez.
- (CZ) Ochranný kryt pro vrtačku z polykarbonátu. Je výškově přestavitelný a vybaven bezpečnostním mikrospínačem.

Code	TR6
Dimensions mm.	170 x 200 H



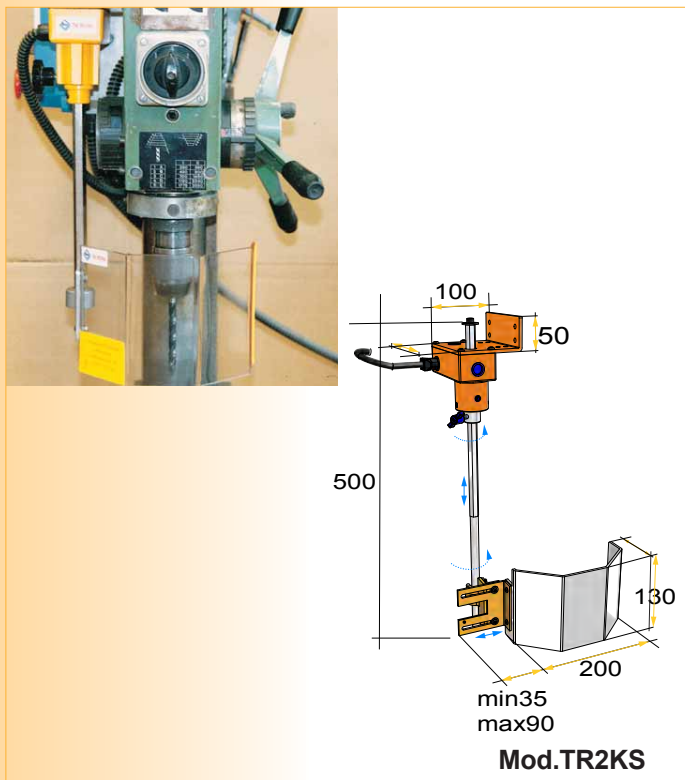
**CODE : TR5** 2 kg ca.

- (RU) Регулируемое по высоте поликарбонатное защитное ограждение для бормашины, укомплектованное предохранительным микровыключателем.
- (PL) Osłona dla wiertarki, wposa one w powłokę z poliwęglanu. Regulowana wysokość. Komplet z wyłącznikiem bezpieczeństwa.
- (BG) Предпазно устройство за пробивна машина от поликарбонатно стъкло, с регулиране във височина, комплект с авариен микроизключвател.
- (HU) Polikarbonát anyagú, függőlegesen állítható és biztonsági mikrokapcsolóval ellátott védőburkolat fúrógéphez.
- (CZ) Ochranný kryt pro vrtačku z polykarbonátu. Je výškově přestavitelný a vybaven bezpečnostním mikrospínačem.

Code	TR5
Dimensions mm.	230 x 310 H

**ЗАЩИТНЫЕ ОГРАЖДЕНИЯ ДЛЯ БОРМАШИН  
ПРЕДПАЗНИ УСТРОЙСТВА ЗА ПРОБИВНИ МАШИНИ  
BEZPEČNOSTNÍ KRYTY PRO VRTAČKY**

**OSŁONY WIERTAREK  
VÉ DŐBERENDEZÉ SEK FŰRŐGÉPEKHEZ**

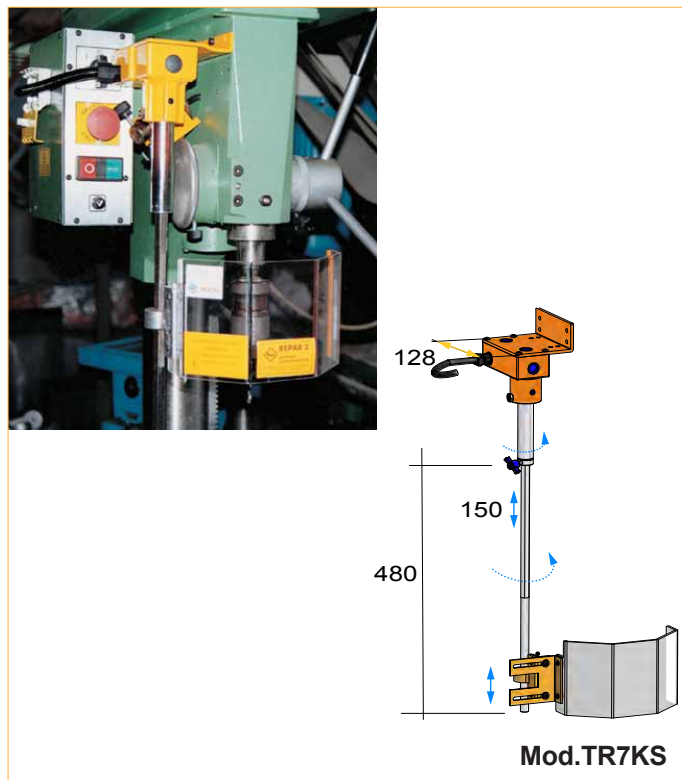
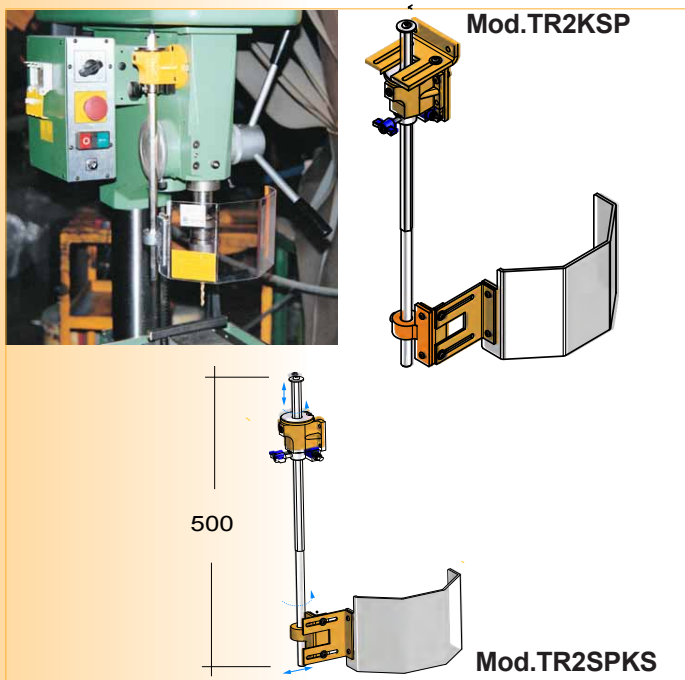


**CODE : TR2**

2 kg ca.

- RU** Регулируемое по высоте поликарбонатное защитное ограждение для бормашины, укомплектованное предохранительным микровыключателем.
- PL** Osłona dla wiertarki, wyposa one w powłokę z poliwęglanu. Regulowana wysokość. Komplet z wyłącznikiem bezpieczeństwa.
- BG** Предпазно устройство за пробивна машина от поликарбонатно стъкло, с регулиране във височина, комплект с аварийен микроизключател.
- HU** Polikarbonát anyagú, függőlegesen állítható és biztonsági mikrokapcsolóval ellátott védőburkolat fűrőgéphez.
- CZ** Ochranný kryt pro vrtačku z polykarbonátu. Je výškově přestavitelný a vybaven bezpečnostním mikrospínačem.

Cod.	TR2 - TR2KS
Dimensions mm.	200 x 130 H



**CODE : TR7**

2 kg ca.

- RU** Регулируемое по высоте поликарбонатное защитное ограждение для бормашины, с ходом 150 мм, укомплектованное предохранительным микровыключателем.
- PL** Osłona dla wiertarki wyposa one w powłokę z poliwęglanu. Regulowana wysokość, suw o długości 150mm. Wyłącznik bezpieczeństwa. Предпазно устройство за пробивна машина от поликарбонатно стъкло, с регулиране във височина, с ход 150 mm, комплект с аварийен микроизключател.
- BG** Предпазно устройство за пробивна машина от поликарбонатно стъкло, с регулиране във височина, с ход 150 mm, комплект с аварийен микроизключател.
- HU** Polikarbonát anyagú, függőlegesen állítható, 150 mm emelőmagasságú és biztonsági mikrokapcsolóval ellátott védőburkolat fűrőgéphez. Ochranný kryt pro vrtačku z polykarbonátu. Je výškově přestavitelný se zdvihem 150 mm a vybaven bezpečnostním mikrospínačem.
- CZ** Ochranný kryt pro vrtačku z polykarbonátu. Je výškově přestavitelný se zdvihem 150 mm a vybaven bezpečnostním mikrospínačem.

Cod.	TR7 - TR7KS
Dimensions mm.	200 x 130 H

**CODE:TR2 SP**

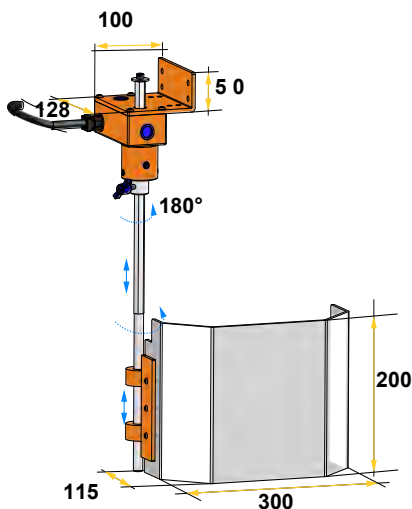
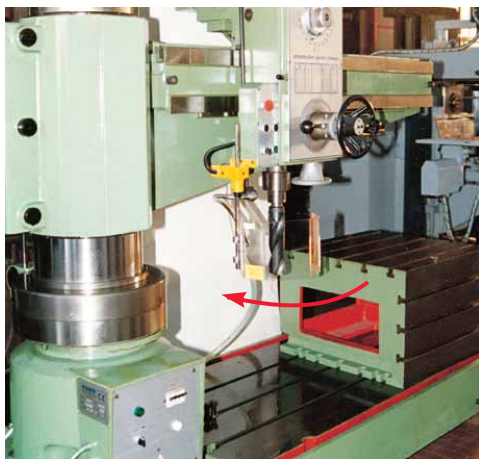
2 kg ca.

- RU** Регулируемое по высоте поликарбонатное защитное ограждение для бормашины, с суппортом 60 x 50 мм, укомплектованное предохранительным микровыключателем.
- PL** Osłona dla wiertarki, wyposa one w powłokę z poliwęglanu. Regulowana wysokość, wspornik 60x50mm. Komplet z wyłącznikiem bezpieczeństwa.
- BG** Предпазно устройство за пробивна машина от поликарбонатно стъкло, с регулиране във височина, със супорт 60 x 50 mm, комплект с аварийен микроизключател.
- HU** Polikarbonát anyagú, függőlegesen állítható, 60 x 50 mm-es támasszal és biztonsági mikrokapcsolóval ellátott védőburkolat fűrőgéphez.
- CZ** Ochranný kryt pro vrtačku z polykarbonátu. Je výškově přestavitelný a vybavený podložkou 60x50 mm a bezpečnostním mikrospínačem.

Cod.	TR2SP - TR2KSP-TR2SPKS
Dimensions mm.	200 x 130 H

**ЗАЩИТНЫЕ ОГРАЖДЕНИЯ ДЛЯ БОРМАШИН  
ПРЕДПАЗНИ УСТРОЙСТВА ЗА ПРОБИВНИ МАШИНИ  
BEZPEČNOSTNÍ KRYTY PRO VRTAČKY**

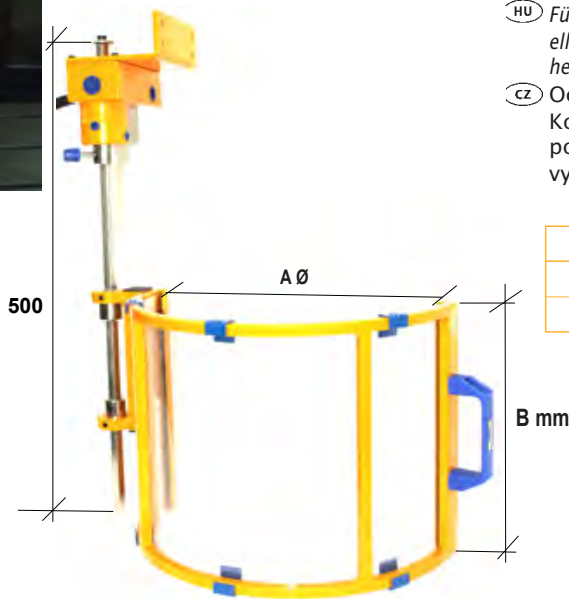
**OSŁONY WIERTAREK  
VÉ DŐBERENDEZÉ SEK FŰRÓGÉ PEKHEZ**



**CODE : TR/3A**

- RU** Защитные ограждения для радиальных бормашин, регулируемый по высоте шестиугольный поликарбонатный экран, укомплектованный предохранительным микровыключателем.
- PL** Osłona dla wiertarki typu radial, sześciokątny ekran, regulowana wysokość, wyłącznik bezpieczeństwa.
- BG** Предпазно устройство за радиална пробивна машина, с шестоъгълен екран, с регулиране във височина и аварийен микроизключвател.
- HU** Hatoldalú, függőlegesen állítható és biztonságí mikrokapcsolóval ellátott védőburkolat radiál fúrógéphez.
- CZ** Ochranné kryty pro radiální vrtačky. Štít je z polykarbonátu, výškově přestavitelný a vybavený bezpečnostním mikrospínačem.

Code	TR/3A
Dimensions mm.	300 x 200 H



**CODE : TR/3B**

- RU** Защитные ограждения для радиальных бормашин, регулируемый по высоте экран из стали и поликарбоната, укомплектованный предохранительным микровыключателем.
- PL** Osłona dla wiertarki typu radial, rama ze stali i poliwęglanu, regulowana wysokość, wyłącznik bezpieczeństwa.
- BG** Предпазно устройство за радиална пробивна машина, екран от стомана и поликарбонатно стъкло, с регулиране във височина и аварийен микроизключвател.
- HU** Fügőlegesen állítható és biztonságí mikrokapcsolóval ellátott védőburkolat radiál fúrógéphez. Acélkeretbe helyezett polikarbonát betét.
- CZ** Ochranné kryty pro radiální vrtačky. Konstrukce štítu je ocelová, výplň z polykarbonátu. Je výškově přestavitelný a vybavený bezpečnostním mikrospínačem.

Code	TR/3B	TR/3B	TR/3B	TR/3B	TR/3B	TR/3B
A Ø	300	350	400	450	500	600
mm.	240	240	240	240	240	240

ЗАЩИТНЫЕ ОГРАЖДЕНИЯ ДЛЯ ШЛИФОВАЛЬНЫХ СТАНКОВ  
 ПРЕДПАЗНИ УСТРОЙСТВА ЗА ЗАТОЧВАЩИ МАШИНИ  
 (ШМИРГЕЛИ)  
 BEZPEČNOSTNÍ KRYTY PRO OSTRÍČKY

OSŁONY SZLIFIEREK  
 VÉ DŐBERENDEZÉSEK KÖSZÖRŰGÉPEKHEZ



**CODE : MO/1**

1 kg ca.

- RU** Защитное ограждение для шлифовального станка, с фрикционной муфтой, простое в установке, состоящее из алюминиевой рамы и поликарбонатного экрана. Размеры экрана 130 x 130 мм.
- PL** Osłona dla szlifierki, wyposa one w łatwy do dopasowania uchwyt. Aluminiowa rama z poliwęglanowym ekranem. Rozmiar 130 x 130 mm.
- BG** Предпазно устройство за заточваща машина с фрикционен съединител, с лесно приложение, изработено от алуминиева рамка с екран от поликарбонатно стъкло. Размери на екрана 130 x 130 мм.
- HU** Szorítószerezettel felfogatott védőlap köszörűgéphez. Könnyen felhelyezhető alumínium keretbe helyezett polikarbonát lemez. A lemez mérete: 130 x 130 mm.
- CZ** Ochranný kryt pro ostríčku vybavený spojku. Snadná montáž. Konstrukce štítu je z hliníku, výplň je z polykarbonátu. Rozměry výplně 130 x 130 mm.



**CODE : MO/2**

1 kg ca.

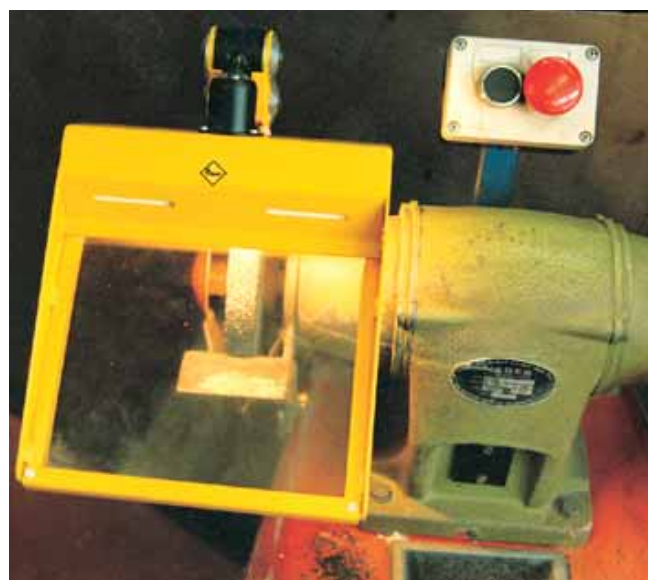
- RU** Защитное ограждение для шлифовального станка, с фрикционной муфтой, простое в установке, состоящее из алюминиевой рамы и поликарбонатного экрана. Размеры экрана 140 x 180 мм.
- PL** Osłona dla szlifierki, wyposa one w łatwy do dopasowania uchwyt. Aluminiowa rama z poliwęglanowym ekranem. Rozmiar 140 x 180 mm.
- BG** Предпазно устройство за заточваща машина с фрикционен съединител, с лесно приложение, изработено от алуминиева рамка с екран от поликарбонатно стъкло. Размери на екрана 140 x 180 мм.
- HU** Szorítószerezettel felfogatott védőlap köszörűgéphez. Könnyen felhelyezhető alumínium keretbe helyezett polikarbonát lemez. A lemez mérete: 140 x 180 mm.
- CZ** Ochranný kryt pro ostríčku vybavený spojku. Snadná montáž. Konstrukce štítu je z hliníku, výplň je z polykarbonátu. Rozměry výplně 140 x 180 mm.



**CODE : MO/2CM**

4 kg ca.

- RU** Пара защитных ограждений для шлифовального станка с фрикционной муфтой и микровыключателем. Размеры экрана 140 x 180 мм.
- PL** Para osłon dla szlifierki, wyposa one w uchwyt i wyłącznik. Rozmiar ekranu 140 x 180 mm.
- BG** Двойка предпазни устройства за пробивна машина с фрикционен съединител и система микроизключатели. Размери на екрана 140 x 180 мм.
- HU** Szorítószerezettel felfogatott páros védőlap köszörűgéphez, mely mikrokapcsolós megszakítórendszerrel egészül ki. A lemez mérete: 140 x 180 mm.
- CZ** Dvojice ochranných krytů pro ostríčku se spojku a bezpečnostním mikrospínačem. Rozměr výplně 140 x 180 mm.



**CODE : MO/2L**

2 kg ca.

- RU** Модель, аналогичная MO/2, оснащенная LED лампой.
- PL** Wykonanie takie jak w modelu MO/2, dodatkowo LED lampaled.
- BG** Версия като MO/2, но с LED осветление.
- HU** Konstruksiójában azonos az MO/2 típusal, de LED lámpával is fel van szerelve.
- CZ** Provedení j ako MO/2, avšak z LED osvětlením

**ЗАЩИТНЫЕ ОГРАЖДЕНИЯ ДЛЯ ПРЕССОВ  
ПРЕДПАЗНИ УСТРОЙСТВА ЗА ПРЕСИ  
BEZPEČNOSTNÍ KRYTY PRO LISY**

**OSŁONY PRAS  
VÉ DŐBERENDEZÉ SEK PRÉSGÉ PEKHEZ**



**CODE : PP/1**

- (RU) Защитное ограждение для преса, состоящее из металлической рамы и щитков из противоударной сетки. Открываемая фронтальная часть. Размещенные по бокам съемные железные стержни позволяют обрабатывать детали различных размеров. Укомплектовано микровыключателем. Размеры под заказ.
- (PL) Osłona z metalową ramą i odporną na uderzenia kratownicą. Otwierana przednia część. Przesuwane drążki z dwóch stron pozwalają na prace w różnych wymiarach. Wyposażone w wyłącznik bezpieczeństwa. Rozmiar na życzenie.
- (BG) Предпазно устройство за преса, състоящо се от метална конструкция и екрани от мрежест материал, устойчив на удари. Горната част може да се отваря. Тръбната метална конструкция може да се сваля от страни, позволявайки по този начин обработване на детайли с различни размери. Комплект с микроизключателна система. Предлага се в желаните размери.
- (HU) Fémkeretbe helyezett ütészálló rács védőburkolat présgéphez. Elöl nyitható. Kétoldalt csúsztatható vasrudak segítségével biztosítható elegendő hely a különféle méretű munkadarabok számára. Mikrokapcsolós megszakítórendszer. Méretek igény szerint.
- (CZ) Ochranný kryt pro lis tvořený kovovou konstrukcí a výplněmi z vyztuženého nárazu odolného materiálu. Přední část se otvírá. Vyjímatelné příčky z kruhové oceli na bocích umožňují obrábět různé rozměry obrobků. Součástí krytu je bezpečnostní mikropínač. Lze ho dodat v rozměrech dle požadavku.

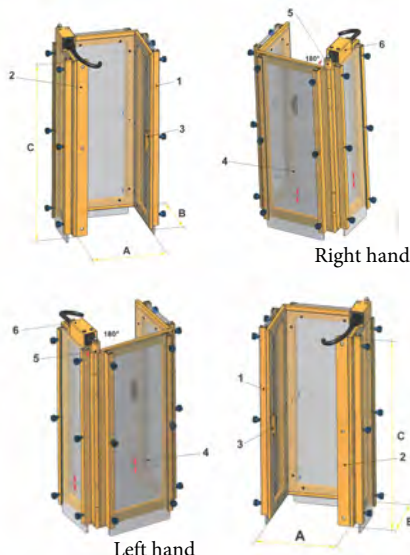
**ЗАЩИТНЫЕ ОГРАЖДЕНИЯ ДЛЯ ДОЛБЕЖНЫХ СТАНКОВ  
ПРЕДПАЗНИ УСТРОЙСТВА ЗА  
ПРОБИВНО-РАЗСТЪРГВАЩИ МАШИНИ  
BEZPEČNOSTNÍ KRYTY PRO OBRÁŽECKY**

**OSŁONY DŁUTOWNIC  
VÉ DŐBERENDEZÉ SEK HORONYMARÓGÉ PEKHEZ**



**CODE : ST**

- (RU) Защитное ограждение для долбежного станка, оснащенное микровыключателем. Стальная рама и экраны, выполненные из прозрачного ударостойкого материала.
- (PL) Osłona dla dłutownicy, w komplecie z wyłącznikiem. Stalowa rama i wstrząsoodporne, przezroczyste ekrany.
- (BG) Предпазно устройство за пробивно-разстъргваща машина с микроизключател. Стоманена конструкция и екрани от прозрачен противоударен материал.
- (HU) Mikrokapcsolóval ellátott védőburkolat horonymaró géphez. Acélkeretbe helyezett átlátszó, ütészálló lemezbetét.
- (CZ) Ochranný kryt pro obrážecky s bezpečnostním mikropínačem. Konstrukce je z oceli, výplně jsou z průhledného, nárazu odolného materiálu.





**ЗАЩИТНЫЕ СИСТЕМЫ И СТАЛЬНЫЕ МОДУЛЬНЫЕ ОГРАЖДЕНИЯ  
 ПРЕДПАЗНИ СИСТЕМЫ И МОДУЛНИ ПРЕДПАЗНИ  
 ОГРАЖДЕНИЯ ОТ СТОМАНА  
 OCHRANNÉ SYSTÉMY A DĚLÍČÍ MODULÁRNÍ BARIERY Z OCELI**

**MODUŁOWE OSŁONY OGRODZENIOWE  
 TERÜLETLEZÁRÓVÉDŐFALAK**



- (RU) Защитные ограждения для станков и рабочих мест.**  
 Широкий выбор стандартных размеров по высоте и ширине, простые и надежные системы сборки. Возможно изготовление панелей со следующей отделкой:
- Электросварная металлическая сетка
  - Профильный стальной лист
  - Из прозрачного материала

- (PL) Osłony dla maszyn i stanowisk pracy.**  
 Szeroki zakres standardowych wymiarów (zarówno na wysokość jak i szerokość) wraz z prostym systemem montażu. Ogrózenia mogą posiadać następujące wykończenia:
- Spawany elektrycznie metalowy ekran
  - Wyciskana we wzory, stalowa blacha
  - Przeźroczysty materiał.

- (BG) Предпазни устройства за машини и работни места.**  
 Предлагат се в широка гама стандартни размери на височина и широчина, с прости и безопасни системи за сглобяване. Може да се изработват панели от следните материали:
- Метална електрически заварена мрежа
  - Стоманена профилна ламарина
  - Прозрачен материал



- (HU) Védőfalak a gépek és munkahelyek köré**  
 Széles gyári méretválaszték (magasság és szélesség). Egyszerűen és biztonságosan felállítható és összerakható rendszerek. A panelek a következő kivitelben kaphatók:
- Villamos ponthegesztéssel összeállított fémrács.
  - Mintára préselt acéllemez.
  - Átlátszó anyagból készített védőfal.

- (CZ) Ochranné kryty pro stroje a pracovní stanoviště**  
 Široká nabídka standardních rozměrů z hlediska délky a šířky s jednoduchou a bezpečnou montáží. Panely mohou být vyrobeny v následujících provedeních:
- Kovová síť elektricky svařená
  - Vzorkovaný ocelový plech
  - Průhledný materiál

# ЗАЩИТНЫЕ СИСТЕМЫ И СТАЛЬНЫЕ МОДУЛЬНЫЕ ОГРАЖДЕНИЯ

## ПРЕДПАЗНИ СИСТЕМЫ И МОДУЛЬНИ ПРЕДПАЗНИ ОГРАЖДЕНИЯ ОТ СТОМАНА

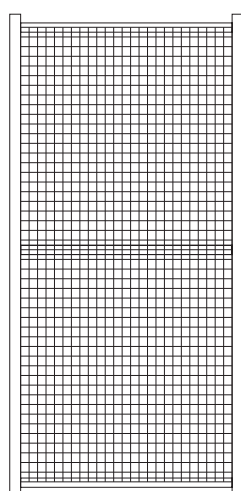
### OCHRANNÉ SYSTÉMY A DŹLÍ CÍ MODULÁRNÍ BARIERY Z OCELI

# MODUŁOWE OSŁONY OGRODZENIOWE

## TERÜLETLEZÁRÓVÉ DŹFALAK

RU

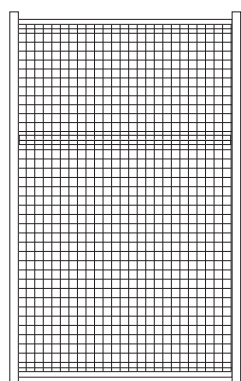
Рама из трубчатой стали с вертикальными трубками 20 x 20 мм и горизонтальными трубками 15 x 15 мм  
Стойки из трубчатой стали 40 x 40 мм  
Диаметр проволоки 3 мм  
Ячейки сетки в соотв. с действующим европейским стандартом:  
Решетка: 22 x 100 мм  
Общая высота ограждения от уровня пола: 2060 - 1660 - 1120 мм  
Одно- и двухстворчатые двери: проемы 700 - 1000 - 1200 - 1500 мм  
Одинарные и двойные раздвижные двери: проемы 800 - 1000 - 1200 - 1500 мм



Размеры стоек.

PL

Rama stalowa z pionowymi rurkami 20 x 20 mm. oraz poziomymi w wymiarze 15 x 15 mm.  
Podpory ze stali o profilu 40 x 40 mm.  
Średnica pręta 3 mm.  
Stalowa siatka odpowiada rygorystycznej europejskiej normie wytrzymałościowej EN294: 22 x 100 mm.  
Całkowita wysokość osłony od podłogi a: 2060 - 1660 - 1120 mm.  
Pojedyncze lub podwójne drzwi: Szerokość 700-1000-1200-1500 mm.  
Drzwi rozsuwane pojedyncze lub podwójne: Szerokość 800 - 1000 - 1200-1500 mm.

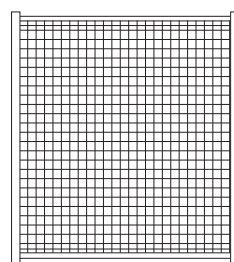


Rozmiary paneli siatkowych  
A rácsos panelek méretei.

BG

Рамка от тръбна стомана с вертикални тръби 20 x 20 mm и хоризонтални тръби 15 x 15 mm.  
Колони от тръбна стомана 40 x 40 mm.  
Диаметър на металната жица 3 mm.  
Уплетка в съответствие с изискванията на действащата Европейска Норма EN294:  
Мрежа 22 x 100 mm.  
Обща височина на предпазното устройство от земята: 2060 - 1660 - 1120 mm.  
Летящи врати, единични и двойни: отворено пространство от 700 - 1000 - 1200 - 1500 mm.  
Плъзгащи врати, единични и двойни: отворено пространство от 800 - 1000 - 1200 - 1500 mm.

Размеры сетчатых панелей.  
Przykłady paneli siatkowych.  
Примери на панели с мрежа.  
Beispiel für Panele aus Gitternetz.  
Példa a rácsos panelekre.  
Příklady panelů se síti.



Размеры на панели с мрежа.  
Rozměry panelů se síti.

HU

Acél zártszelvény keret 20 x 20 mm - es függőleges és 15 x 15 mm-es vízszintes szálakból. Az oszlopok 40 x 40 mm-es acél zártszelvényből készülnek.  
Huzalátmérő: 3 mm.  
Az EN294 sz. hatályos európai szabványnak megfelelő védőrácsok: Rácsosztás: 22 x 100 mm.  
A védőrács padlótól mért teljes magassága: 2060 - 1660 - 1120 mm.  
Nyitható ajtószárny, szimpla vagy dupla:  
Ajtónyílás: 700 - 1000 - 1200 - 1500 mm.  
Tolójátó, szimpla vagy dupla:  
Ajtónyílás: 800 - 1000 - 1200 - 1500 mm.

Примеры сетчатых панелей.  
Wymiary podpór.  
Размеры на колоните.  
Ajtónyílás-méreték  
Rozměry sloupů.



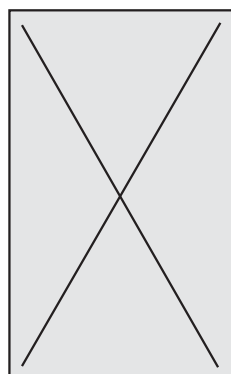
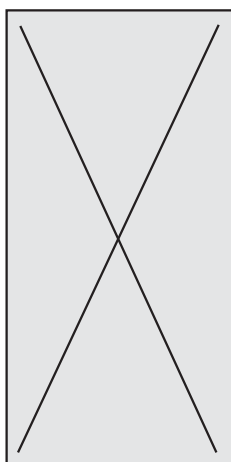
H	1120	1660	2060
L	40	40	40

CZ

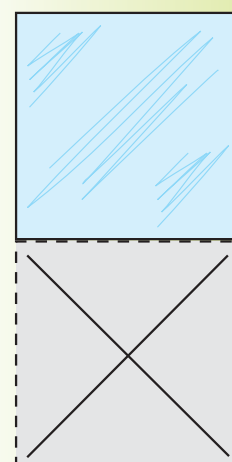
Kostra z ocelových trubek; svislé trubky 20x20 mm, vodorovné trubky 15x15 mm.  
Stojany z kruhové oceli 40x40 mm.  
průměr drátu 3 mm. Kliky v souladu s platnou evropskou normou EN294:  
Sít: 22 x 100 mm  
Celková výška od země: 2060 - 1660 - 1120 mm  
Jednokří dlé nebo dvoukří dlé dveře: otvor od 700 - 1000 - 1200 - 1500 mm.  
Jednokří dlé nebo dvoukří dlé posuvné dveře: otvor od 800 - 1000 - 1200 - 1500 mm

H	960	960	960	960	960	960	960
H	1500	1500	1500	1500	1500	1500	1500
H	1900	1900	1900	1900	1900	1900	1900
L	1500	1200	1000	800	700	300	200

Примеры стальных листовых панелей толщина 7/10 мм.  
Przykład paneli stalowych, pełnych, wykonanych z blachy 0,7mm.  
Примери за панели от стоманена ламарина с дебелина 7/10 mm.  
Példa a 7/10 mm vastag acéllemez panelekre.  
Příklady panelů z ocelové ho plechu o tloušť ce 0,7 mm.



Панель из стального листа 7/10 и поликарбоната.  
Panel wykonany z blachy 0,7mm  
Панел от стоманена ламарина 7/10 и поликарбонатно стъкло.  
7/10-es acéllemezből és polikarbonát-lemezből készült panel.  
Panel z ocelové ho plechu 7/10 mm.



Размеры стальных и/или поликарбонатных панелей

Wymiary paneli stalowych oraz/lub poliwęglanowych  
Az acél és/vagy polikarbonát panelek méretei.

Размеры на панели от стомана и/или от поликарбонатно стъкло.  
Rozměry panelů z oceli a/nebo polykarbonátu.

**ПРЕДУПРЕДИТЕЛЬНЫЕ ТАБЛИЧКИ - ИЗ АЛЮМИНИЯ**  
**КОМПЛЕКТИ СИГНАЛНИ ОЗНАЧЕНИЯ ЗА ОСТАТЪЧЕН**  
**РИСК ОТ АЛУМИНИЙ**  
**МНОХАСМБОЛОВЕ ЗНАЧЬКЪ ЗБУТКОВЫХ РИЗИК - З ХЛИНІ КУ**

**ALUMINIOWE ZNAKI OSTRZEGAWCZE**  
**VEŠZÉ LYT JELZŐ TÁBLÁK (ALUMÍNIUM)**

**THE ORIGINAL**

Norme di riferimento: D.P.R. 459/96 - CEE 89/392 - CEE 93/68  
 Testo modificato - CEE 9/386 - CEE 93/44

**THE ORIGINAL**



**D.** mm 120x120



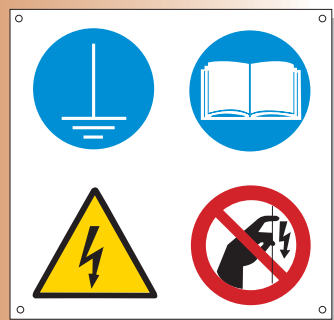
**B.** mm 60x60



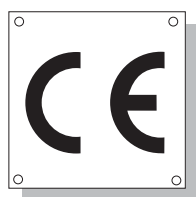
**O.** mm 60x15



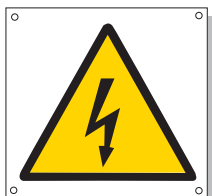
**G.** mm 90x90



**N.** mm 60x60



**R.** mm 30x50



**M.** mm 60x60



**P.** mm 120x70



**E.** mm 60x90



**C.** mm 120x180



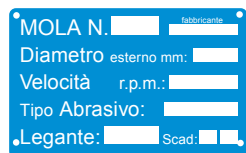
**L.** mm 60x60



**F.** mm 60x90



**A.** mm 120x30



**I.** mm 300x200



**H.** mm 60x60

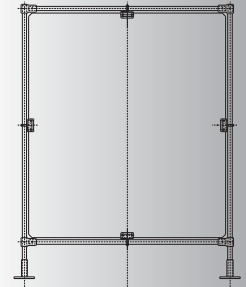


CODE : PM/1  
CODE : PM/2

26 kg ca.

29 kg ca.

- (RU) Прозрачный защитный щиток обеспечивает эффективную защиту от стружки и осколков. Легко размещается возле любого станка.
- (PL) Przezroczysty ekran w celu efektywnego zabezpieczenia przed wiórami i odpryskami.
- (BG) Прозрачен екран, гарантира ефикасно предпазване от стружки и трески. Лесно може да се постави в близост до всякаква машина.
- (HU) Az átlátszó lemezpanel hatékonyan véd a kirepülő forgácsoktól és anyagszilánkoktól. Egyszerűen elhelyezhető bármilyen szerszám gép mellett.
- (CZ) Průhledná výplň zajišťuje rá dnou ochranu před odletujícími třískami a střePINami.



Code ART.	PM / 1	PM / 2
ОБЩАЯ ВЫСОТА - TOTAL HEIGHT - ОБЩА ВИСОЧИНА - GESAMTHÖHE - CELKOVÁ VÝŠKA	1600	1600
ШИРИНА ПАНЕЛИ - PANEL WIDTH - ШИРОЧИНА НА ПАНЕЛА - PANEELBREITE - ŠÍRKA PANELU	800	1100
ВЫСОТА ПАНЕЛИ - PANEL HEIGHT - ВИСОЧИНА НА ПАНЕЛА - PANEELHÖHE - ŠÍRKA PANELU	1200	1200

## EMERGENCY BOXES: Low Voltage Box

Mod. BTBOX: 3HP (2,25kW) (5,5A) 400 volt triphase

10HP (7,5kW) (16,5A) 400 volt triphase

24HP (18KW) (38A) 400 volt triphase

**Funzioni:** Avviamento per motori trifase / monofase

**Functions:** Triphase/monophase motor start/stop controlled by membrane push button switches or emergency push button.



BTBOX3HP



BTBOX10HP/24HP

### Utilization categories

Alternate current: AC15 (50...60 Hz)  
Ue (V) 230  
Ie (A) 3  
Direct current: DC13 (6 operations/minute)  
Ue (V) 24  
Ie (A) 6

### Markings, quality marks and certificates:



Approval UL: E131787

### Complying with the requirements requested by:

Low Voltage Directive 2006/95/EC,  
Machinery Directive 2006/42/EC,  
Electromagnetic Compatibility 2004/108/EC

## Microswitches fitted on safety guards



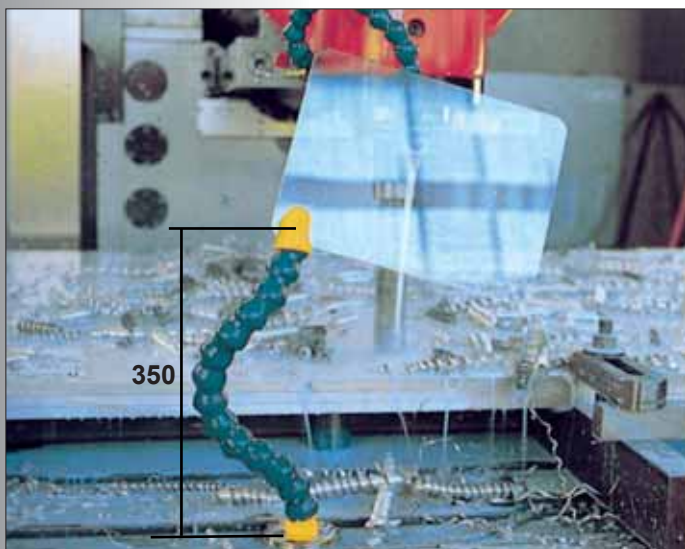
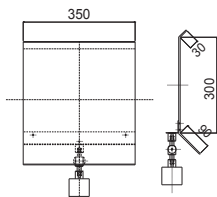
Microinterruttori ad apertura forzata IP 67 - Norma CEI 44.5 2NC-1NO

Safety micro-switches IP67 - Norms CEI 44.5 2NC-1NO



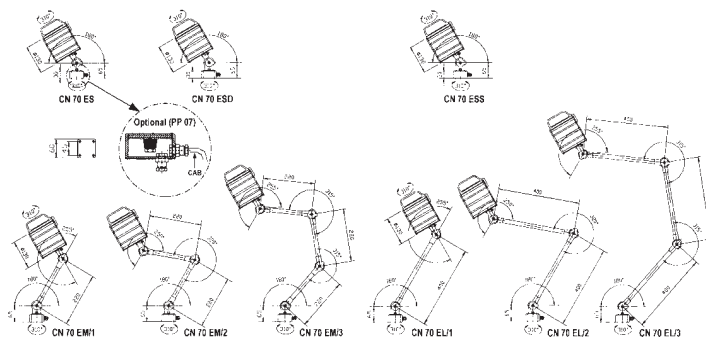
**CODE : MSI** 3 kg ca.

- RU** Поликарбонатное защитное ограждение с двухпозиционным магнитным креплением.
- PL** Osłona wykonana z poliwęglanu. Magnetyczne mocowanie umo liwia poło enie w dwóch płaszczyznach.
- BG** Предпазно устройство от поликарбонатно стъкло с двухпозиционно магнитно закрепване.
- HU** Mágneses rögzítésű 2-állású polikarbonát védőlap.
- CZ** Ochranný kryt z polykarbonátu s dvoupolohovým magnetickým uchycením.



**CODE : LL** 1 kg ca.

- RU** Поликарбонатное защитное ограждение с магнитным креплением. Размеры экрана 215 x 300 мм.
- PL** Osłona z poliwęglanu z magnetycznym mocowaniem. Rozmiar ekranu 215 x 300 mm.
- BG** Предпазно устройство с магнитно закрепване от поликарбонатно стъкло. Размери на екрана: 215 x 300 mm.
- HU** Mágneses rögzítésű polikarbonát védőlap. Lapméret: 215 x 300 mm
- CZ** Ochranný kryt z polykarbonátu s magnetickým uchycením. Rozměry štítu: 215 x 330 mm.



**CODE : IP** 2 kg ca.

- RU** Галогенная лампа, поворотная, для станков, соответствует директивам CE в соответствии с европейским стандартом EN1837.
- PL** Przechyłana halogenowa lampa, dla maszyn spełniających dyrektywy CE zgodnie z europejskim standardem EN1837.
- BG** Халогенна лампа за машина с регулирано насочване в съответствие с директивите CE съгласно Европейска Норма EN 1837.
- HU** Szögbe állítható halogénlámpa az EN1837 sz. európai szabvány szerint a CE-szabályoknak megfelelő szerszámgépekhez.
- CZ** Halogenové osvětlení ke strojům, polohovatelné a odpovídají cí direktivě CE podle Evropské normy EN1837.



**CODE : RM** 1,5 kg ca.

- RU** Поликарбонатное защитное ограждение с Магнитным креплением. Размеры экрана 230 x 300 мм.
- PL** Osłona z poliwęglanu z magnetycznym mocowaniem. Rozmiar ekranu 230 x 300 mm.
- BG** Предпазно устройство от поликарбонатно стъкло с магнитно закрепване. Размери на екрана 230 x 300 mm.
- HU** Mágneses rögzítésű polikarbonát védőlap. Lapméret: 230 x 300 mm
- CZ** Ochranný kryt z polykarbonátu s magnetickým uchycením. Rozměr štítu 230 x 300 mm.

## ВСПОМОГАТЕЛЬНОЕ ОБОРУДОВАНИЕ АКСЕСОАРИ

PRÍSLUŠENSTVÍ

LEDY LED



IP67  
7,5W-15W  
22,5W  
30.000 h

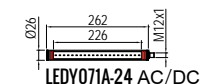
- Lampada Led, conforme alle direttive CE secondo la norma Europea EN1837.
- Led lamp, conforming with the CE rules according to the European standard EN1837.
- Lampe Led ,conforme aux directives CE, selon la norme européenne EN 1837.
- Ledlampe, in Übereinstimmung mit der CE Richtlinien und der geltenden Europa-Norm EN1837.
- Lámpara led, conforme a las directivas CE según la norma Europea EN1837.

RoHS RAEE CONFORMITY

24V- AC/DC

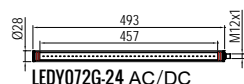
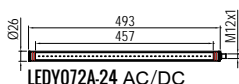
LEDY071 ACRILICO, 24V-AC/DC, 7,5W

LEDY071 VETRO, 24V-AC/DC 7,5W



LEDY072 ACRILICO, 24V-AC/DC, 15W

LEDY072 VETRO, 24V-AC/DC, 15W



## AKCESORIA TARTOZÉKOK

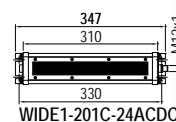
WIDE1 LED

IP67  
20W  
40W  
40.000 h

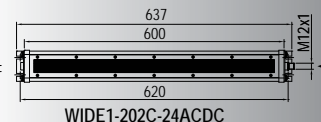


24V-AC/DC 100=240V-AC

WIDE1 C 24V-AC/DC



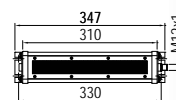
WIDE1-201C-24ACDC



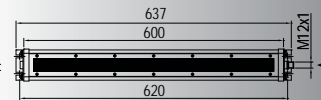
WIDE1-202C-24ACDC

WIDE1 P 24V-AC/DC

WIDE1 P 100=240V-AC



WIDE1-201P-24ACDC  
WIDE1-201P-100240AC



WIDE1-202 P-24ACDC  
WIDE1-202 P-100240AC

ПРОТИВОСКОЛЪЗЯЩИЕ ПОДСТАВКИ ДЛЯ НОГ  
НЕПЪЛЗГАЩИ ПЪТКИ  
PROTISKLUZOVÉ ROHOŽE

AANTYPOŚLIZGOWE MATY  
CSÚSZÁSMENTES PADLÓBURKOLAT

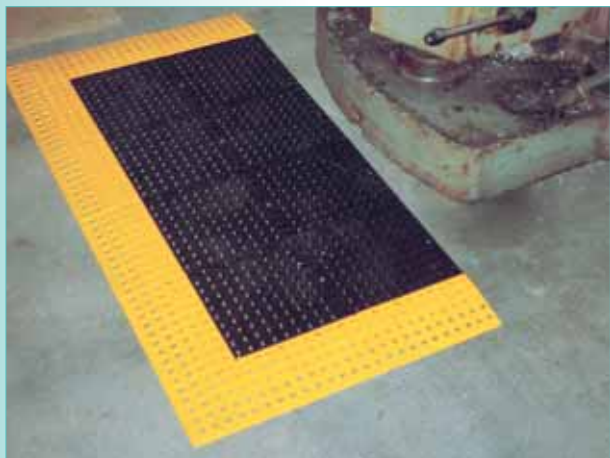


### CODE : PA

- (RU) Противоскользящие подставки для ног REPAR 2 изготовлены из полиэтилена и устойчивы к воздействию таких химических продуктов, как масла, лаки, кислоты, смазки, растворители. Не токсичны, отлично поглощают шумы и теплоизолированы. Просты в установке.
- (PL) Przeciwpślizgowe maty REPAR2 wykonane są z polietylenu i materiałów odpornych na substancje chemiczne takie jak: oleje, farby, kwasy, smary i rozpuszczalniki. Atoksyczne, doskonale pochłaniające dźwięki oraz izolujące termicznie.
- (BG) Неплъзгащите пътеки REPAR 2 са изработени от полиетилен и са устойчиви на въздействието на химични продукти като масла, бои, киселини, грес, разреждатели. Не са токсични, имат отлична звукопоглъщаемост и термоизолация. Лесно се поставят.
- (HU) A REPAR2 csúszásmentes padlóburkolat anyaga poliétilén, mely ellenáll a különféle vegyszerek, pl. olajok, festékek, savak, zsírok és oldószerek hatásának. Nem mérgező, kiváló hangelnyelő és hőszigetelési tulajdonságokkal rendelkezik. Könnyen lefektethető.
- (CZ) Protiskluzové rohože REPAR 2 jsou vyrobeny z polyetylénu a odolávají takovým chemickým produktům jako jsou: oleje, laky, kyseliny, tuky, rozpouštědla. Materiál není toxický, velmi dobře pohlcuje zvuk a má dobrou tepelnou izolaci. Rohože se snadno pokládají.

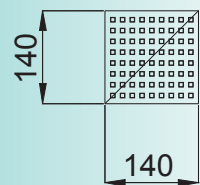
ПРОТИВОСКОЛЬЗЯЩИЕ ПОДСТАВКИ ДЛЯ НОГ  
 НЕПЛЪЗГАЩИ ПЪТЕКИ  
 PROTISKLUZOVÉ ROHOŽE

ANTYPOŚLIZGOWE MATY  
 CSÚSZÁSMENTES PADLÓBURKOLAT

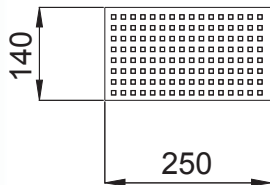


CODE : PA 4 kg ca.

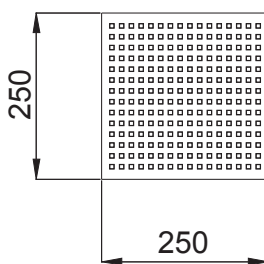
- RU** Противоскользкая подставка для ног.
- PL** Mata antypoślizgowa.
- BG** Неплъзгаща пътека.
- HU** Csúszásmentes padlóburkolat.
- CZ** Protiskluzová rohož.



УГОЛ ЖЕЛТОГО ЦВЕТА  
 ÓŁTY NARO NIK  
 SÁRGA SZEGÉLY  
 ŻŁUTY ROH



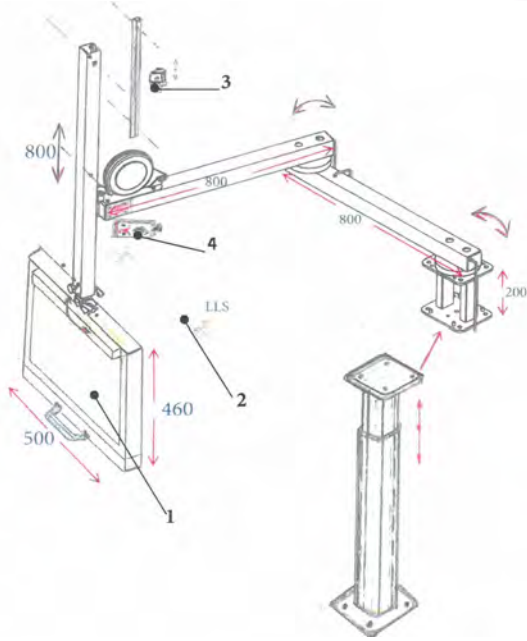
БОКОВОЙ СПУСК  
 ÓŁTA KRAWĘDŹ  
 SÁRGA RÁMPASZEGÉLY  
 BOČNÍ SKLUZ



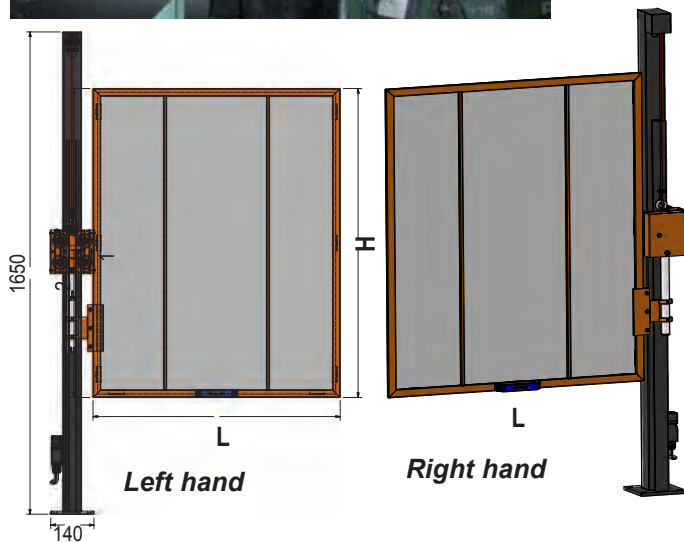
CZARNA LUB SZARA PLYTKA  
 FEKETE VAGY SZÜRKE  
 MINTÁZAT  
 DLAŹDICE



# Универсальные защитные устройства TOP Line



CODE : AL



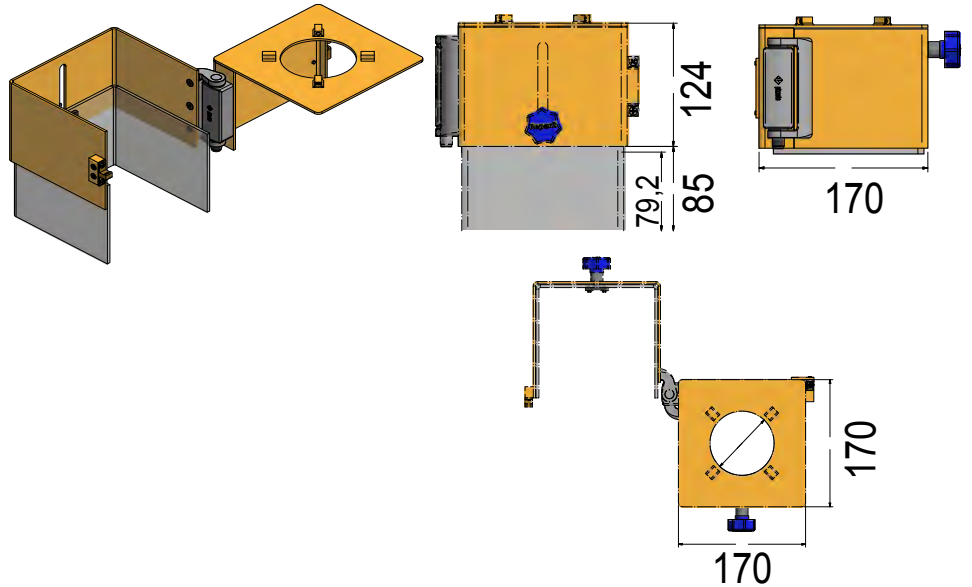


Guard for drill/mill machine and mill/punch machine (Bridgeport style).



**Mod. TRTCM**

Guard fixed to the upper spindle collar.  
 Manual locking complete with micro switch. Construction in steel and polycarbonate.  
 Fixed upper screen in metal and adjustable lower screen in polycarbonate (for milling machine). When fitted on drill/mill machine, the poly screen comes down together with the spindle, to protect the drill until the workpiece.

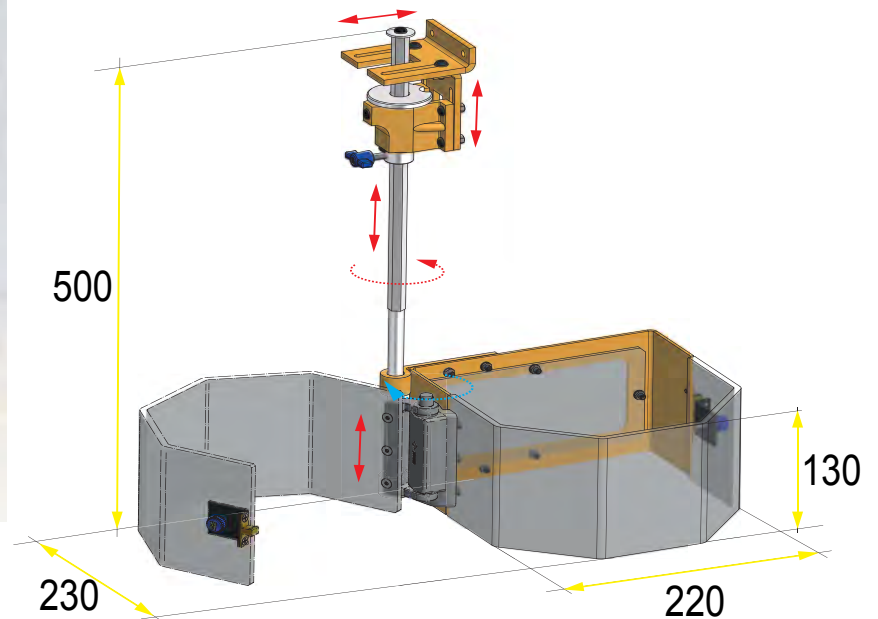


Guard for drill machine



**Mod. TR2TCM**

Guard fixed with compact support.  
 Manual locking complete with micro switch. Construction in steel and polycarbonate 6mm. Front and rear chuck protected.



**REPAR2 : Соответствует Законодательным  
положениям, также с Директивой на оборудование  
2006/42/CE.**

**В отношении следующих согласованных стандартов:**

- **EN ISO 12100**  
Безопасность оборудования - Фундаментальные понятия; общие принципы дизайна - Основная терминология, методология - Технические принципы
- **EN ISO 14120** - Безопасность оборудования - Общие требования к проектированию и строительству защитных устройств: Подвижные и неподвижные защитные устройства
- **EN ISO 14119:2013**  
Безопасность оборудования - Устройства с блокировкой относящиеся к защитным устройствам - принципы проектирования и выбора
- **EN 60947-5 - 1:2004+A1:2009**  
Оборудование с низким напряжением Часть 5-1: устройства со схемой управления и переключающими элементами - Электромеханические устройства со схемой управления



SINCE 1970

# Repar2

**MACHINE GUARDS**

Via Ambrogio Colombo, 176  
 21055 Gorla Minore (VA) - Italy  
 Tel. +39 0331 465727  
 Fax +39 0331 465728  
<http://www.repar2.com>  
 e-mail: info@repar2.com

**EIG EXPORT DEPT:**  
 Tel. + 39 02 33103673  
 Fax + 39 02 312337  
 e-mail: info@eig-group.it

**UCIMU-SISTEMI PER PRODURRE**  
 MEMBER COMPANY

- RU** Приведенные технические характеристики не носят обобщающего характера; мы оставляем за собой право на их изменение в любой момент.
- PL** Dane techniczne mogą ulec zmianie bez wcześniejszego powiadomienia.
- RO** Prevederilele tehnice caracteristici nu sã definitive, rezervãm dreptul de a le modifica în orice moment.
- HU** A felhírtetelt műszaki jellemzők nem kötelező jellegűek. Beváltjuk a jogot a bármikor történő módosításukra.
- CZ** Uvedené technické parametry jsou informativní a nezávazné. Vyrážujeme si právo je měnit (bez předchozího upozornění).

Stampato nel mese di Maggio 2016  
 © Tutti i diritti riservati: riproduzione vietata in qualsiasi forma, intera o parziale.  
 Printed in MAY 2016  
 © All rights reserved. Reproduction either entirely or partially in whatever form is forbidden.