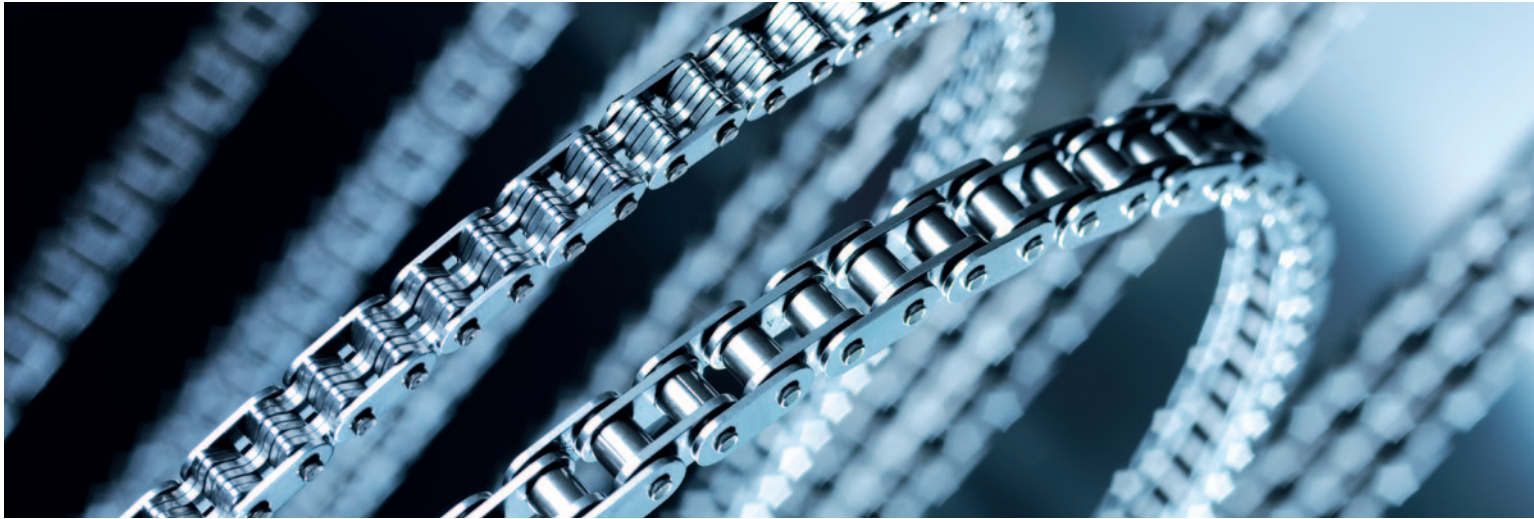
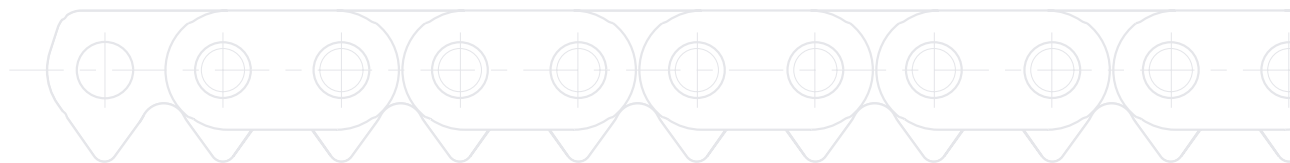


Produktkatalog
Product range



JWIS[®] Steuerketten
Timing Chains





Willkommen bei iwis motorsysteme

Welcome to iwis motorsysteme

iwis motorsysteme GmbH & Co. KG, mit Hauptsitz in München, ist Weltmarktführer für innovative und kostengerechte Steuertriebssysteme auf Basis von Präzisionsketten. Nahezu alle Automobilhersteller weltweit werden über die Werke München und Landsberg mit mehr als 40.000 Systemen pro Arbeitstag beliefert.

iwis motorsysteme GmbH & Co. KG, with its headquarters in Munich, Germany, is world leader in innovative, cost-effective timing drive systems based on precision chains. Virtually all car manufacturers throughout the world are supplied with more than 40,000 systems each working day from plants in Munich and Landsberg.

Der Inhalt dieses Katalogs ist urheberrechtlich durch den Herausgeber geschützt. Jede gesamtheitliche oder auszugsweise Verwertung des Inhalts ist ohne Zustimmung des Herausgebers unzulässig und strafbar. Bei der Erstellung des Katalogs wurde äußerste Sorgfalt angewandt, nichtsdestotrotz übernimmt der Herausgeber keine Haftung für eventuell auftretende Fehler und Auslassungen insbesondere im technischen Bereich.

Die im Katalog angegebenen Werkstoffe und Fertigungsverfahren entsprechen der üblichen Ausführung. Eine Abweichung der üblichen Verfahren kann für einzelne Ketten sinnvoll sein. Die dargestellten Aussagen sind aus diesem Grunde nicht rechtlich bindend.

The contents of this catalogue are the copyright of the publisher and may not be reproduced (even extracts) without his permission. All possible care has been taken to ensure the accuracy of the information contained in this catalogue, but no liability can be accepted for any errors or omissions.

The materials and production processes described in the catalogue are representations of standard product versions. As individual chains may require different manufacturing methods from those described or illustrated, the descriptions or illustrations are not legally binding.

© Copyright 2012
iwis motorsysteme GmbH & Co. KG, München

Printed:
WB DE/EN 08/2012 3.000

© Photos:
iwis, Pfeifer Photography

Inhaltsverzeichnis List of contents

iwis motorsysteme	5
Forschung und Entwicklung Research and development	6
Entwicklungsschwerpunkte Main development areas	7
iwis Qualitätsmanagement Quality management	8
iwis Abmessungen Specifications	9–11
iwis Werkzeuge und Kettenglieder für Steuertriebssysteme Tools and chain links for timing drive systems	37–38

iwis Steuerketten – nach Hersteller sortiert iwis Timing chains – sorted by manufacturer	12–28
iwis Steuerketten – nach OEM-Teilenummer sortiert iwis Timing chains – sorted by OEM part number	29–36

Kettentypen für Hersteller – Modellreihe Chain types for Manufacturer – Model series	Modell Model	OEM Teile Nr. OEM part no.
Alfa Romeo	12	30
AMG	12	30
Audi	12	30
Bentley	13	30
BMW	14	30
Bombardier/ROTAX	18	31
Chrysler	18	31
Citroën	18	32
Daimler	18	32
Fiat/IVECO/Tata/Maruti	23	33
Ford	23	33
Harley-Davidson	23	33
Hyundai/KIA	23	34
Jaguar	23	34
KTM	24	34
Lada	24	34
Lamborghini	24	34
Mini	24	34
Mitsubishi	24	34
Opel	24	34
Peugeot	25	34
Porsche	25	35
Renault	26	35
Saab	26	35
SsangYong	27	35
Toyota	27	35
Volkswagen (VW)	27	35
Volvo	28	36



Wir bewegen die Welt – mit 45 Standorten weltweit

We move the world – at 45 locations worldwide

Joh. Winklhofer Beteiligungs GmbH & Co. KG

iwis motorsysteme
GmbH & Co. KG



Tochtergesellschaft für Automobilanwendungen wie Steuertriebssysteme und Massenausgleichssysteme sowie Ölpumpenantriebe und Getriebeketten

Subsidiary for the automotive sector, for example chain drives and mass balance drives as well as oil pump drives and gear box chains



iwis antriebssysteme
GmbH & Co. KG



Tochtergesellschaft für Industrieanwendungen, Hochleistungsketten und Antriebssysteme für eine breite Anwendungspalette

Subsidiary for the industrial sector, high precision chains and drive systems for a wide range of applications



iwis antriebssysteme
GmbH



Handels-, Service- und Dienstleistungsgesellschaft der industriellen Antriebstechnik

A distribution and service company within the chain drive industry



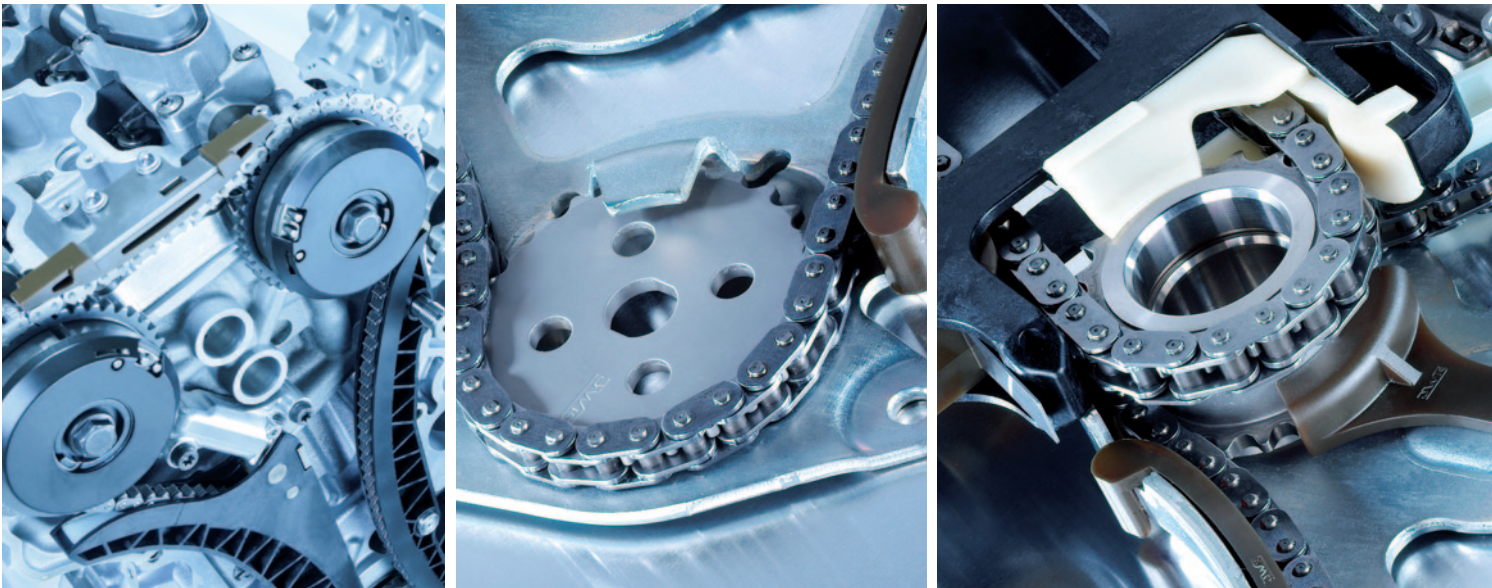
iwis agrisystems
(Div.)



Kompetenzzentrum für Landmaschinenketten

Competence centre for the iwis agricultural chain program for combines and maize harvesting





JWIS® Mit Begeisterung bewegen wir die mobile Welt

Passionate about keeping the world moving

Wo Mensch und Maschine, Präzision und Perfektion, Qualifikation und Motivation ineinandergreifen, geht es dynamisch voran: Die zuverlässige, sichere und saubere Übertragung von Kräften im Motor ist unsere Aufgabe – und unsere Leistung.

Mit hochwertigen Kettentriebsystemen für Nockenwellen, Einripzpumpen, Ausgleichswellen, Ölpumpen und Nebenaggregaten bewegen wir als innovationsstarker Zulieferer der Automobilindustrie Motoren und Fahrzeuge aller Art. Wir sind Entwicklungs- und Systempartner sämtlicher namhafter Automobilhersteller – sodass unsere Motorsystemlösungen heute in beinahe jedem Fahrzeug auf den Straßen der Welt zu finden sind.

Hand in Hand entwickeln wir mit unseren Kunden in engagierten Teams immer neue kraftvolle oder auch filigrane Lösungen für jede Herausforderung, die die wachsende Mobilität unserer Gesellschaft mit sich bringt. Für unsere Kunden machen wir uns an unseren weltweiten Standorten in Europa, China, Indien, den USA, Korea und Brasilien stark.

Die Menschen im Mittelpunkt, die Zukunft im Fokus: Als traditionsbewusstes Familienunternehmen füllen wir Begriffe wie „Nachhaltigkeit“ und „soziales Engagement“ mit echtem Leben. Unsere Auszeichnungen wie die TOP 100 INNOVATOR oder der Bayerische Qualitätspreis entlohnen uns dafür öffentlich. Doch die schönste Anerkennung für unser Engagement: die Zufriedenheit unserer Kunden an jedem Tag und die Begeisterung der Menschen bei iwis.

Wherever man and machine, precision and perfection, expertise and motivation come together, a dynamic is created: we are on a mission to ensure the reliable, safe and clean transmission of power in engines.

As an innovative leading supplier to the automotive industry, our high-quality chain drive systems for camshafts, injection pumps, differential shafts, oil pumps and auxiliary units are helping to drive all kinds of engines and vehicles. We are system and development partners for all well-known car manufacturers – our engine system solutions can be found in virtually every vehicle on the world's roads today.

We work closely with our customers in dedicated teams to develop ever more powerful and finely detailed solutions to meet every challenge that the growing mobility of our society throws up. Our customers are served by our subsidiaries all over the world – in Europe, China, India, the USA, Korea and Brazil.

With an unwavering focus on people and the future, as a traditional family firm we epitomize the principles of “sustainability” and “social commitment”. And accolades such as the TOP 100 INNOVATOR or the Bavarian Quality Award are a public recognition of that fact. However, the best proof of our commitment is the satisfaction of our customers every day and the enthusiasm of iwis's employees.



Forschung und Entwicklung

Research and development

Innovation as a driver is a key motivator for the development engineers at iwis. Only through continually questioning known solutions it is possible to generate innovative approaches for future solutions. The large number of patents filed and suggestions for improvement plus our high sales figures for newly launched products clearly demonstrate the favourable climate for innovation and that innovation is alive and well at iwis. iwis wins *TOP Innovator 2011* award.

The independent business unit Research and Development at iwis develops complex chain drive systems for the global automotive industry. Our particular strengths lie in engine downsizing, reducing CO2 emissions, extending chain life, and providing individual and highly customized development services.

For this, iwis has a development and research centre consisting of more than 80 competent engineers, physicists and material scientists. Simultaneous Engineering is practised every day at all levels. This ensures rapid development times within a shared development workflow.

Innovation as a driver is a key motivator for iwis's development engineers. Only through continually questioning known solutions can we spark innovative ideas for future solutions. The large number of patents filed and suggestions for improvement plus our high sales figures for newly launched products clearly demonstrate the favourable climate for innovation and that innovation is alive and well at iwis. iwis wins *Top Innovator 2011* award.

The independent Research and Development division at iwis develops complex chain drive systems for the global automotive industry. Our particular strengths lie in engine downsizing, reducing CO2 emissions, extending chain life, and providing individual and highly customized development services.

iwis has set up a purpose-built development and research centre in which over 80 experts in engineering, physics and the material sciences work. Simultaneous engineering is successfully practised day by day at all levels. This ensures rapid development times within a shared development workflow.

2D Entwurf

Machbarkeitsstudien im Dialog mit dem Kunden

2D Layout

First feasibility studies based upon the customer's requirements

3D Modell

Konstruktion der Bauelemente und Überprüfung der Einbausituation

3D Model

Design of the components and verification of fit and finish

FEM Berechnung

Verformungs- und Spannungsanalysen von Kettentriebkomponenten

FEM Calculation

Computer analysis of deformation and stress

Simulations Test

Erprobung von Prototypen durch Simulation dynamischer Belastungen eines befeuerten Motors

Simulation Test

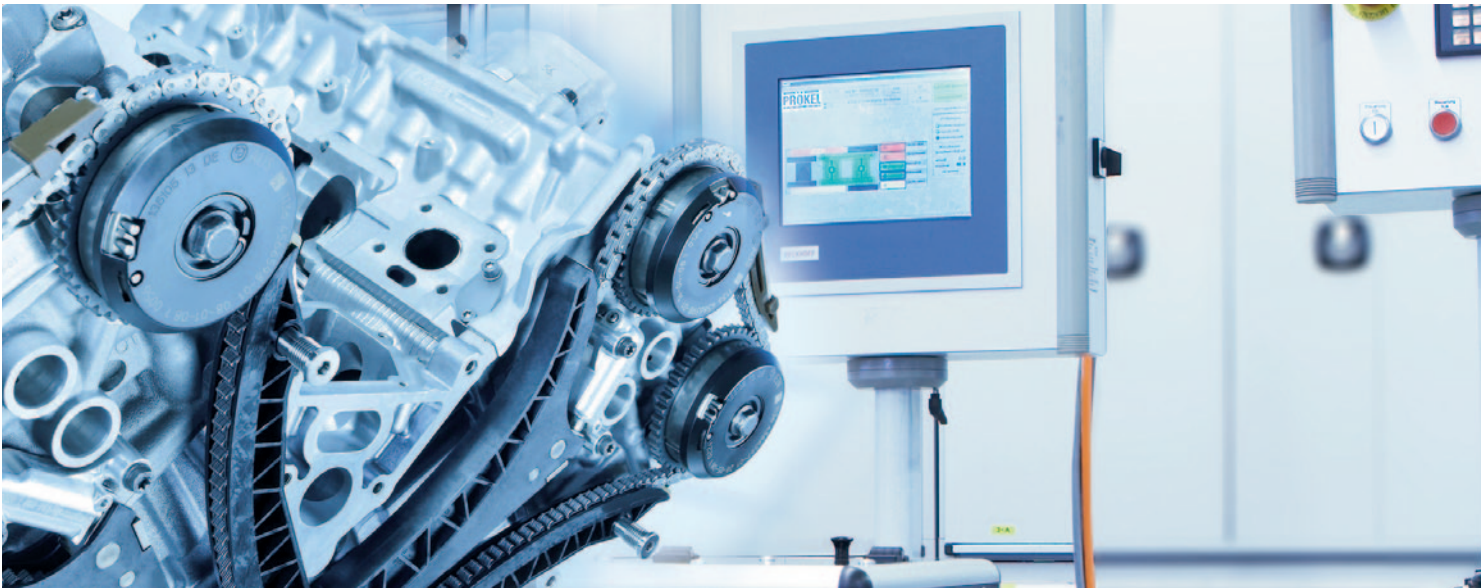
Test of prototype parts by simulation of dynamic loads as they are expected in the fired engine

Dynamische Simulation

Schwingungs- und Spannungsanalysen von Kettentriebssystemen durch iwis-Software

Dynamic Simulation

Computer simulation of the entire timingdrive system based upon calculated or given parameters with iwis-Software



Entwicklungsschwerpunkte

Main development areas

Zunehmend wachsende Qualitätsansprüche bei steigendem Kostendruck, immer strengere Emissionsverordnungen und steigende Anforderungen an die Lebensdauer und Zuverlässigkeit der Produkte über die Motorenlebensdauer erfordern richtungweisende Produkttechnologien.

Unser Fokus an Entwicklungstätigkeiten liegt daher auf der kontinuierlichen Optimierung unserer Produkte und Dienstleistungen, der Entwicklung von einzigartigen Technologien, die nicht nur heute, sondern vor allem zukünftig gefordert sind sowie dem Ausbau unserer Kernkompetenzen in anderen Bereichen für ein langfristig gesundes Wachstum des Unternehmens.

Zu den Entwicklungsschwerpunkten zählen:

- Reibungsreduktion in Steuerkettentrieben
- Akustikoptimierung von Kettentrieben
- Downsizing von Komponenten des Steuerkettentriebs
- Lebensdauerverlängerung durch Verschleißreduktion, Erhöhung der Bruchkraft und der Dauerfestigkeit
- Riemenspannsysteme
- Antriebslösungen im Bereich Elektromobilität

Ausführliche Informationen zu den Entwicklungsschwerpunkten finden Sie auf unserer Internetseite: www.iwis.com

Unsere Chancen liegen in der Innovation. Darum hat Innovation Vorrang bei iwis. Immer wieder Neues zu schaffen, manchmal Einzigartiges, ist unser Antrieb.

Innovation heißt nicht nur: erfinden und entwickeln, sondern auch erfolgreiche Umsetzung neuer Technologien am Markt. Nur so sind wir als Systemhersteller weltweit erfolgreich und nur so konnten wir innovative, kundenspezifische Problemlösungen schaffen.

Ever higher quality demands, increasing cost pressures, more stringent emission regulations, as well as the longer service life and reliability required over the course of an engine's life, call for pioneering product technologies.

We therefore focus our development activities on continually optimizing our products and services, developing unique technologies that are needed not only now, but also in the future extending our core competencies into other areas, to ensure long-term healthy growth of the company.

Our main development areas include:

- Reducing friction in timing chain drives
- Acoustic optimization of chain drives
- Downsizing of timing chain drive components
- Increasing service life by reducing wear, increasing the tensile strength and improving fatigue strength
- Belt tensioning systems
- E-mobility drive solutions

More detailed information on our main development areas can be read on our Website: www.iwis.com

In innovation lies opportunity. That is why iwis sets such great store by innovation. We are driven to keep creating new, sometimes unique, products.

Innovation does not just mean inventing and developing, it also means successfully bringing new technologies to market. Only in this way will we be successful as a systems provider all over the world, and only in this way can we deliver innovative individual solutions to customers' problems.



JWIS® Qualitätsmanagement
 Quality management

Um den herausfordernden Zielen von iwis motorsysteme gerecht zu werden, bedarf es einer sehr umfassenden Definition und Bedeutung des Begriffs Qualität. Hier sprechen wir bei iwis zwar auch von Spitzenqualität und Qualitätsführerschaft, aber noch vielmehr von verlässlicher Partnerschaft auf allen Ebenen - zu jeder Zeit, überall und vorallem dauerhaft.

Wir erwarten deshalb nicht nur von unseren Produkten und Fertigungsprozessen, sondern auch von allen Mitarbeitern, Tätigkeiten und Leistungen im Unternehmen allerhöchstes Qualitätsniveau. Somit versteht sich das Qualitätsmanagement bei iwis als Unternehmensmanagement in der Philosophie des Total Quality Management.

Die Ausrichtung am „Null-Fehler-Ziel“ ist für jeden Mitarbeiter selbstverständlich und die erzielten Topergebnisse und Auszeichnungen bestätigen, dass konsequentes Qualitätsmanagement ein wichtiger Erfolgsfaktor für iwis ist. Aus diesem Verständnis heraus gelingt es iwis immer wieder, Spitzentechnologien und zusätzlichen Kundennutzen zu generieren.

If iwis motorsysteme is to meet the challenging goals it has set itself, our quality management must encompass all our activities. So as well as creating top quality products and being a quality leader, iwis seeks to create dependable – and above all enduring – partnerships everywhere, on all levels and at all times.

We expect the very best quality not only from our products and production processes, but especially from all our employees and the activities and services we provide. Quality management as practised at iwis is therefore grounded in the principles of Total Quality Management.

With all our employees practising the „zero defect approach“ as espoused by TQM, the top results and awards we have garnered confirm that systematic quality management is a key success factor for iwis. It is on the basis of this philosophy that iwis repeatedly succeeds in developing cutting-edge technologies and creating added value for our customers.





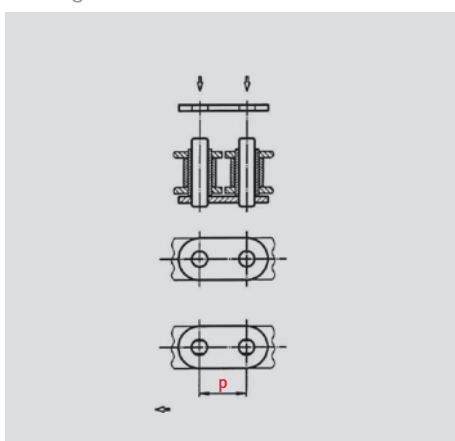
Steuertriebssysteme für jeden Einsatz
Timing drive systems for every application



Breite Außen Width Overall	Rollendurchmesser Roller diameter	Bolzendurchmesser Pin diameter	Laschenhöhe Height of plate				Breite Innen Width Between
a_1	d_1	d_2	g	e	F_B	f	q
mm max.	mm max.	mm	mm max.	mm	N min.	cm ²	kg/m ff
9,9	4,04	2,70	6,80		7 500	0,16	0,26
11,8	5,00	3,15	7,60		8 500	0,25	0,34
11,8	5,04	3,31					
12,9	6,39	3,31	8,26		11 000	0,28	0,41
13,5	6,35	4,44	9,60		12 500	0,38	0,53
14,0	6,39	3,31	8,26		11 800	0,32	0,45
14,0	6,35	3,31	9,60		15 000	0,32	0,53
13,9	6,35	4,44	9,60		13 000	0,42	0,58
13,9	6,35	4,44	9,60		13 000	0,42	0,58
23,7	6,39	3,31	8,26	10,34	19 000	0,57	0,78
23,9	6,39	4,44	9,60	10,30	19 000	0,77	0,95
20,9	5,00	3,15	7,60	9,10	12 000	0,49	0,62
11,8		3,15	7,50		17 000	0,15	0,45
11,9		2,71	6,95		12 000	0,15	0,40
11,8		3,15	9,75		14 000	0,17	0,53

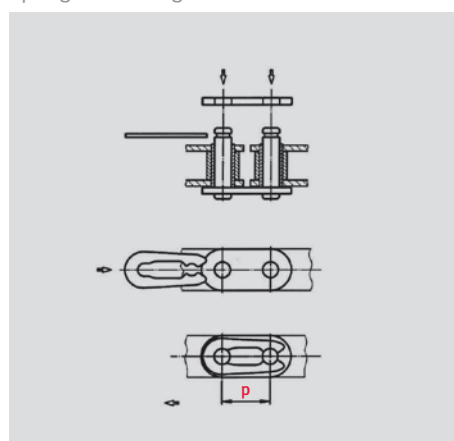
VG = Verschlussglied

Riveting link



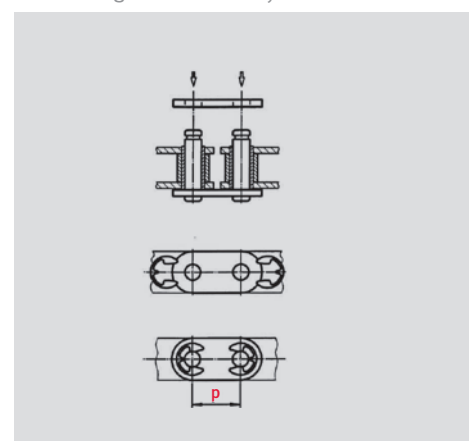
MFV = Steckglied mit Feder

Spring connecting link



MSS = Steckglied mit Sicherungsscheibe

Connecting link with safety washer



Hersteller → Modellreihe	OEM Teile Nr.	iwis-Bezeichnung		Kettenart			iwis-Art.-Nr.
Manufacturer → Model series	OEM part no.	iwis article description		Chain type			iwis part no.

Alfa Romeo

Alfa 2600	130.6.30.402	D67ZN-17	54	MSS	C	duplex	50034428
Berlina	130.6.30.403	D67ZN-17	112	MSS	C	duplex	50034434
Giulietta 1.6	13.15.30.404	D67ZN-17	48	E	C	duplex	50034405
Giulia TI/1600 S	101.10.03.1.05.00	D67ZN-17	110	MSS	C	duplex	50034478
Giulietta 1.3	13.15.30.404	D67ZN-17	48	E	C	duplex	50034405
Giulia 1300 TI	101.00.03.1.05.00	D67ZN-17	106	MSS	C	duplex	50034433
Alfetta 1.8-2.0/Coupé	13.15.30.404	D67ZN-17	48	E	C	duplex	50034405
Alfa 1750/2000	105.41.03.1.05.00	D67ZN-17	112	MSS	C	duplex	50034434
Montreal	105.55.03.1.04.00	D67ZN-17	50	E	C	duplex	50034406
	105.55.03.1.05.01	D67ZN-17	102	MSS	C	duplex	50034432
	105.55.03.2.50.00	D67ZN-17	98	MSS	C	duplex	50032491
	105.55.03.2.51.00	G67WZ-8	50	E	OP	simplex	50037137
Alfa 164 Twin Spark	13.15.30.404	D67ZN-17	48	E	C	duplex	50034405
Alfa 75 Twin Spark		D67ZN-17	108	MSS	C	duplex	50034473

AMG

AMG 152	A 000.993.2278	Z53R-15	124	E	C	tooth	50042409
	A 000.993.3078	Z53R-15	124	E	C	tooth	50042409
	A 000.993.1778	Z53R-15	52	E	OP	tooth	50042408
	A 000.993.5576	G44HC-1	60	E	OP	simplex	50042411
AMG 155	A 000 993.0277	G68WN-12	90	E	C	simplex	50038664
AMG 156	A 000.993.1677	D67ZN-19	158	E	C	duplex	50038665
	A 000.993.0877	G44HCF-1	62	E	OP	simplex	50038666
	A 000.993.0777	G44HCF-1	78	E	OP	simplex	50038667
AMG 157	A 278.050.0717	Z53R-15	122	E	C	tooth	50042409
	A 278.050.0817	Z53R-15	122	E	C	tooth	50042409
AMG 159	A 000.993.4176	G44HCF-1	122	E	C	simplex	50042410
AMG M 112/113	A 003 997 8794	G68WN-12	44	E	OP	simplex	50038668
	A 003 997 6394	D67ZN-17	168	E	C	duplex	50027040

Audi

Audi 60/72/80/90/100	059.109.119	D67ZN-17	54	E	C	duplex	50026972
A4	078.109.120	G68VCO-1	50	E	C	simplex	50034482
	058.109.229	G68HP-4	50	E	C	simplex	50037014
Audi 80/A6/90	077.109.120	G67WZ-8	44	E	C	simplex	50029348
Quattro/Audi V8	06A.115.125	G62-11	50	E	OP	simplex	50038781
	06A.115.125.B	G62-11	50	E	OP	simplex	50038781
Audi V6	058.109.229.B	G67HP-1	50	E	C	simplex	50025578
	78.115.125	G68VCO-1	52	E	OP	simplex	50034389
	06C.115.230	G53HC-2	60	E	OP	simplex	50026159
Audi V6 3,2l/2,4l	06E.109.229.F	G67HP-9	106	E	C	simplex	50038636
	079.109.229.L	G67HP-9	74	E	C	simplex	50038634
	06E.109.229.A	G67HP-9	70	E	C	simplex	50038633
	06E.109.465	G68V-2	104	E	OP	simplex	50033366

Hersteller → Modellreihe	OEM Teile Nr.	iwis-Bezeichnung		Kettenart			iwis-Art.-Nr.
Manufacturer → Model series	OEM part no.	iwis article description		Chain type			iwis part no.
Audi V6 3,2l FSi/2,8l	06E.109.465.BC	G68VH-2	108	E	C	simplex	50038639
	06E.109.465.AT	G68VH-2	78	E	C	simplex	50038638
	06E.109.465.AS	G68VH-2	74	E	C	simplex	50038637
	06E.109.465	G68V-2	104	E	OP	simplex	50033366
Audi V6 TDI	059.115.125.A	G68VCO-1	82	E	OP	simplex	50034396
Audi V6 TDI EU4	059.109.225.J	G68HP-4	106	E	C	simplex	50038643
	059.109.229.L	G68HPF-2	64	E	C	simplex	50038647
	059.109.229.K	G68HP-4	58	E	C	simplex	50038645
	079.109.229.D	G67HP-2	116	E	OP	simplex	50038640
Audi V6 TDI EU5	059.109.229.J	G68HP-4	106	E	C	simplex	50038643
	059.109.229.M	G68HPF-2	72	E	C	simplex	50038648
	059.109.229.K	G68HP-4	58	E	C	simplex	50038645
	06E.109.465.AQ	G68VH-1	104	E	OP	simplex	50038631
Audi V6 TDI EU6	059.109.229.AA	G68HR-5	206	E	C	simplex	50042412
	059.109.252.A	G68HRF-2	136	E	C	simplex	50042414
Audi V8	077.115.125.A	G68VCO-1	54	E	OP	simplex	50034390
Audi V8 5V 4,0l	079.109.229	G67HP-4	106	E	C	simplex	50038641
	079.109.229.K	G67HP-9	78	E	C	simplex	50038635
	079.109.229.L	G67HP-9	74	E	C	simplex	50038634
	079.109.229.D	G67HP-2	116	E	OP	simplex	50038640
Audi V8 5V 4,2l FSi	06E.109.465.AM	G68VH-1	108	E	C	simplex	50038630
	079.109.229.K	G67HP-9	78	E	C	simplex	50038635
	079.109.229.L	G67HP-9	74	E	C	simplex	50038634
	06E.109.465.BD	G68VH-1	106	E	OP	simplex	50038632
Audi V8 TDI	057.115.230	G53HC-2	60	E	OP	simplex	50026159
Audi V8 TDI EU4	059.109.229.J	G68HP-4	106	E	C	simplex	50038643
	057.109.229.L	G68HP-4	72	E	C	simplex	50038644
	059.109.229.K	G68HP-4	58	E	C	simplex	50038645
	059.109.229.N	G67HP-2	104	E	OP	simplex	50038646
Audi V10 5,0l FSi	06E.109.465.AM	G68VH-1	108	E	C	simplex	50038630
Audi V8 4,2l FSi	06E.109.465.AN	G68VH-1	78	E	C	simplex	50038629
	06E.109.465.AP	G68VH-1	74	E	C	simplex	50038627
	06E.109.465.AQ	G68VH-1	104	E	OP	simplex	50038631
Audi V12 TDI	05A.109.229	G68HP-4	88	E	C	simplex	50033874
	05A.109.229.A	G68HP-4	76	E	C	simplex	50038642
Audi R4 4V FSi	06D.109.229.A	G67HP-1	42	E	C	simplex	50027052
	06D.109.229.B	G67HP-2	42	E	C	simplex	50034327
Audi R4 MA	06B.115.230	G53HC-2	64	E	OP	simplex	50031783
	06F.115.230	G53HP	64	E	OP	simplex	50034332

Bentley

Continental V12	07D.109.465.A	G68VCO-2	76	E	C	simplex	50034333
	07D.109.503.A	G67HP-1	94	E	C	simplex	50031821

Hersteller → Modellreihe	OEM Teile Nr.	iwis-Bezeichnung			Kettenart		iwis-Art.-Nr.
Manufacturer → Model series	OEM part no.	iwis article description			Chain type		iwis part no.

BMW

Bis Baujahr 11/78

Alle 4-Zyl./All 4-Cyl. 4							
1500/1600/1800/2000	11.31.0.731.105	D67ZN-17	94	E	C	duplex	50034415
1602/1802/2002		D67ZN-17	94	MSS	C	duplex	50034474
525/528/630CS/633	11.31.0.731.105	D67ZN-17	94	E	C	duplex	50034415
633CSi/635 CSi/728		D67ZN-17	94	MSS	C	duplex	50034474
730/733	11.41.1.252.576	G67WZ-8	46	E	OP	simplex	50037134

Ab Baujahr 11/78

Alle 4-Zyl./All 4-Cyl. 4							
315/316/318i/320-4	11.31.1.716.986	G68WN-12	94	E	C	simplex	50026994
518/518i	11.31.1.265.040	G68WN-12	94	VG	C	simplex	50026987
Alle 6-Zyl./All 6-Cyl. 4							
628CSi/635CSi	11.31.1.716.986	G68WN-12	94	E	C	simplex	50026994
728i/728iS	11.31.1.265.040	G68WN-12	94	VG	C	simplex	50026987
730i/735i	11.41.1.716.988	G67WZ-8	46	E	OP	simplex	50037134
525i/528i/530i/535i	11.41.1.707.163	G67WZ-8	44	E	OP	simplex	50029348

Ab Baujahr 1987

Alle 4-Zyl./All 4-Cyl. M404							
316i/318i/318iS	11.31.1.247.160	D67ZN-17	120	E	C	duplex	50026971
316/318/518/518i	11.31.1.247.150	G68VCO-1	106	E	C	simplex	50034400

Ab Baujahr 1990

Alle 4-Zyl./All 4-Cyl. M424							
318ES/318Ti/318i	11.31.1.721.563	D67ZN-17	120	E	C	duplex	50026971
Alle 6-Zyl./All 6-Cyl. M 50n							
320i/325i/328i	11.31.1.730.189	G68VCO-1	104	E	C	simplex	50034399
520i/525i/525ix	11.31.1.730.188	G68VCO-1	58	E	C	simplex	50034391
	11.31.1.719.936	G67WZ-8	48	E	OP	simplex	50037118
	11.41.1.735.713	G67WZ-8	48	E	OP	simplex	50037118
Alle 12-Zyl./All 12-Cyl. M702							
850i/850Ci	11.31.1.710.155	G68VCO-1	146	E	C	simplex	50034402
750i/750iL	11.41.1.715.676	G67WZ-8	50	E	OP	simplex	50037137

Ab Baujahr 1992

Alle 8-Zyl./All 8-Cyl. M604							
530i/540i	11.31.1.725.424	D67ZN-17	54	E	C	duplex	50026972
730i/740i	11.31.1.736.020	D67ZN-19	192	E	C	duplex	50034381
840 Ci	11.41.1.729.136	G67WZ-8	52	E	OP	simplex	50037128

Ab Baujahr 1993

Alle 4-Zyl./All 4-Cyl. M434							
316i/318i/518i	11.31.1.247.150	G68VCO-1	106	E	C	simplex	50034400
	11.31.1.734.392						

Ab Baujahr 1996

Alle 4-Zyl./All 4-Cyl. M444							
318i/318Ti	11.31.1.739.480	D67ZN-17	120	E	C	duplex	50026971
	11.31.1.721.563						

Hersteller → Modellreihe	OEM Teile Nr.	iwis-Bezeichnung		Kettenart			iwis-Art.-Nr.
Manufacturer → Model series	OEM part no.	iwis article description		Chain type			iwis part no.
Alle 6-Zyl./All 6-Cyl. M52/M544							
320i/323i	11.31.1.432.176	G68VCO-1	104	E	C	simplex	50034399
328i/520i	11.31.1.432.177	G68VCO-1	58	E	C	simplex	50034391
523i/528i	11.41.1.719.936	G67WZ-8	48	E	OP	simplex	50037118
Alle 8-Zyl./All 8-Cyl. M624							
535i/540i	11.31.1.741.746	G68VCO-1	188	E	C	simplex	50034403
735i/740i/	11.31.1.747.437	G68VCO-1	54	E	C	simplex	50034390
840i	11.41.1.729.136	G67WZ-8	52	E	OP	simplex	50037128
X5	11.41.1.435.021	G67WZ-8	50	E	OP	simplex	50037137
Alle 12-Zylinder/All 12-Cylinder M734							
750i/850i	11.31.1.710.155	G68VCO-1	146	E	C	simplex	50034402
	11.41.1.715.676	G67WZ-8	50	E	OP	simplex	50037137
	11.41.1.741.668	G67WZ-8	54	E	OP	simplex	50031700
Ab Baujahr 2001							
Alle 4-Zylinder/All 4-Cylinder N42/N40							
316/318 (VVT)	11.31.1.439.854	G53HP	142	E	C	simplex	50031785
	11.41.7.500.502	G53HP	52	E	OP	simplex	50031156
3er (Basis)	11.31.1.439.853	G53HP	138	E	C	simplex	50031788
Alle 8-Zylinder/All 8-Cylinder N62							
540/740/	11.31.7.504.466	Z53R	140	E	C	tooth	50031790
X5/735	11.41.7.500.182	G53HP	54	E	OP	simplex	50031791
Alle 12-Zylinder/All 12-Cylinder N73							
760	11.31.1.439.853	G53HP	138	E	C	simplex	50031788
Ab Baujahr 2004							
Alle 4-Zylinder/All 4-Cylinder N45 Basis							
3er	11.31.1.439.853	G53HP	138	E	C	simplex	50031788
	11.41.7.500.502	G53HP	52	E	OP	simplex	50031156
Alle 4-Zylinder/All 4-Cylinder N46 VVT							
3er	11.31.1.439.854	G53HP	142	E	C	simplex	50031785
	11.41.7.500.502	G53HP	52	E	OP	simplex	50031156
Alle 4-Zylinder/All 4-Cylinder N43 GDI							
3er	11.31.7.516.088	G53HP	144	E	C	simplex	50038699
	11.41.7.500.502	G53HP	52	E	OP	simplex	50031156
Alle 6-Zylinder/All 6-Cylinder N52 VVT							
3er/5er/7er	11.31.7.516.074	G53HP	148	E	C	simplex	50038698
	11.41.7.516.132	G44HCF-4	102	E	OP	simplex	50041674
Alle 6-Zylinder/All 6-Cylinder N53/N54 Di2							
3er/5er/7er	11.31.7.516.088	G53HP	144	E	C	simplex	50038699
	11.41.7.516.132	G44HCF-4	102	E	OP	simplex	50041674
Alle 8-Zylinder/All 8-Cylinder N62TÜ							
5er/7er	11.31.7.504.468	Z53R	140	E	C	tooth	50031790
	11.41.7.527.113	G53HP	56	E	C	simplex	50038701
Ab Baujahr 2007							
Alle 8-Zylinder/All 8-Cylinder N63							
5er/7er	11.31.7.567.503	Z53H	146	E	C	iwisupreme	50038702
	11.41.7.572.531	G53HC-2	70	E	OP	simplex	50038704

Hersteller → Modellreihe	OEM Teile Nr.	iwis-Bezeichnung		Kettenart			iwis-Art.-Nr.
Manufacturer → Model series	OEM part no.	iwis article description		Chain type			iwis part no.
Alle 12-Zylinder/All 12-Cylinder N74							
6er/7er	11.31.7.571.541	Z53H	148	E	C	iwisupreme	50038703
Ab Baujahr 2010							
Alle 4-Zylinder / All 4-Cylinder N20	11.31.7.584.084	G53HC-2	148	E	C	simplex	50042415
	11.41.7.602.646	Z46-3	70	E	OP	tooth	50042417
Alle 6-Zylinder/All 6-Cylinder N55/N52TÜ	11.31.7.584.084	G53HC-2	148	E	C	simplex	50042415
	11.41.7.584.079	G44HCF-4	102	E	OP	simplex	50041674
Alle 8-Zylinder/All 8-Cylinder N63TÜ	11.31.7.594.893	Z53H	142	E	C	iwisupreme	50042416
	11.41.7.572.531	G53HC-2	70	E	OP	simplex	50038704
Dieselmotoren/Diesel Engines							
Alle 4-Zylinder + 6-Zylinder Diesel/ All 4-Cylinder + 6-Cylinder Diesel M 41 D/M 51 Dd							
325td/525td	13.52.2.245.172	G68HP-4	74	E	C	simplex	50037013
325tds/525tds	11.31.2.245.171	G68HP-4	80	E	C	simplex	50032673
Ab Baujahr 1996							
Alle 4-Zylinder + 6-Zylinder Diesel/All 4-Cylinder + 6-Cylinder Diesel M 41 D/M 51 Dd							
325td/525td	13.52.2.246.583	G68HP-4	74	E	C	simplex	50037013
325tds/525tds/725tds	11.31.2.246.582	G68HP-4	80	E	C	simplex	50032673
Ab Baujahr 1998							
Alle 4-Zylinder + 6-Zylinder Diesel/All 4-Cylinder + 6-Cylinder Diesel M 47 D/M 47 R/M 57 Dd							
320d/525td	11.31.2.247.193	D67HP-5	74	E	C	duplex	50035718
Rover 75	11.31.2.247.192	G67HP-1	90	E	C	simplex	50027050
530d	11.31.2.248.729	G67HP-6	68	E	C	simplex	50035085
	11.31.2.248.728	G67HP-6	90	E	C	simplex	50035086
530d	11.31.2.249.745	G67HP-6	42	E	OP	simplex	50029339
Ab Baujahr 2000							
Alle 8-Zylinder Diesel/All 8-Cylinder Diesel M 67 Dd							
740d	11.31.2.248.503	G67HP-4	114	E	C	simplex	50037213
	11.41.2.249.745	G67HP-6	42	E	OP	simplex	50029339
Ab Baujahr 2001							
Alle 4-Zylinder + 6-Zylinder Diesel/All 4-Cylinder + 6-Cylinder Diesel M47TÜ/M57TÜ							
3er	11.31.2.249.851	G67HP-6	74	E	C	simplex	50031153
5er	11.31.7.789.690	G67HP-4	66	E	C	simplex	50031793
7er	11.41.2.249.745	G67HP-6	42	E	OP	simplex	50029339
Ab Baujahr 2004							
Alle 4-Zylinder/All 4-Cylinder N47 D							
3er/5er	11.31.7.797.902	G67HP-4	70	E	C	simplex	50038681
	11.31.7.797.897	G53HR-3	86	E	C	simplex	50040076
	11.41.7.797.896	G67HP-6	48	E	OP	simplex	50037102
Alle 6-Zylinder/All 6-Cylinder N57 D							
3er/5er/7er	11.31.7.800.024	G67HP-4	72	E	C	simplex	50038682
	11.31.7.797.897	G53HR-3	86	E	C	simplex	50040076
	11.41.7.797.896	G67HP-6	48	E	OP	simplex	50037102

Hersteller → Modellreihe	OEM Teile Nr.	iwis-Bezeichnung		Kettenart			iwis-Art.-Nr.
Manufacturer → Model series	OEM part no.	iwis article description		Chain type			iwis part no.

BMW Motorsport

Bis Baujahr 1989							
M3 (S 14/B 35)	11.31.1.310.723	G68WN-12	126	E	C	simplex	50026988
M5 (S 38/B 35)	11.31.1.305.414						
Ab Baujahr 1989							
M3 (S 14)	11.31.1.403.081	D67ZN-19	126	E	C	duplex	50034376
M5 (S 38)	11.31.1.252.576	G67WZ-8	46	E	OP	simplex	50037134
Ab Baujahr 1993							
M3 (S 50/S 52)	11.31.1.403.081	D67ZN-19	126	E	C	duplex	50034376
M5 (S 38)	11.41.1.401.399	G67WZ-8	50	E	OP	simplex	50031699
Ab Baujahr 1998							
M5 (S 62)	11.31.1.407.052	D67ZN-19	188	E	C	duplex	50034380
	11.31.1.406.167	G68VCO-1	54	E	C	simplex	50034390
Ab Baujahr 2000							
M3 (S 54)	11.31.7.830.869	D67ZN-19	124	E	C	duplex	50034375
	11.41.1.401.399	G67WZ-8	50	E	OP	simplex	50031699
Ab Baujahr 2007							
M3 (S 65)	11.31.7.838.479	D67ZN-20	106	E	C	duplex	50038683
	11.41.7.836.796	G67WZ-8	58	E	OP	simplex	50037141
M5/M6 (S 85)	11.31.7.834.163	G68V-2	106	E	C	simplex	50038684
	11.41.7.834.264	G67WZ-8	64	E	OP	simplex	50037235
Ab Baujahr 2009							
X5M/X6M (S63)	11.31.7.567.502	Z53H	146	E	C	iwisupreme	50038702
	11.41.7.572.531	G53HC-2	70	E	OP	simplex	50038704
Ab Baujahr 2012							
M5 (S63TÜ)	11.31.7.594.893	Z53H	142	E	C	iwisupreme	50042416
	11.41.7.843.136	G53HC-2	78	E	OP	simplex	50042419

BMW Motorrad/Motorcycle

Ab Baujahr 1969 bis 1991 Mot 248							
R45 bis R 65 LS	11.31.1.335.580	G67WZ-8	50	MFV	C	simplex	50037119
		G67WZ-8	50	E	C	simplex	50037137
Ab Baujahr 1969 bis 8/78 Mot 247							
R75/R80		D67ZN-17	50	E	C	duplex	50034406
Ab Baujahr 8/78 Mot 247							
R75/R80	11.31.1.335.580	G67WZ-8	50	MFV	C	simplex	50037119
		G67WZ-8	50	E	C	simplex	50037137
K100/K1/K75/K1100	11.31.1.461.859	G53H-6	126	E	C	simplex	50019390
R1100RS	11.31.1.340.168	G53H-6	72	E	C	simplex	50022966
R1100GS	11.31.1.340.169	G53HC-2	84	E	C	simplex	50026964
Ab Baujahr 1997							
K1200RS	11.31.1.465.013	G53H-6	128	E	C	simplex	50025580
Ab Baujahr 1998							
R1100	11.31.1.340.169	G53HC-2	84	E	C	simplex	50026964
R1200 C/R850	11.31.1.340.168	G53H-6	72	E	C	simplex	50022966

Hersteller → Modellreihe	OEM Teile Nr.	iwis-Bezeichnung		Kettenart			iwis-Art.-Nr.
Manufacturer → Model series	OEM part no.	iwis article description		Chain type			iwis part no.

Ab Baujahr 2007

KL9HP	11.31.7.707.774	G44HCF-2	134	E	C	simplex	50038685
-------	-----------------	----------	-----	---	---	---------	----------

Bombardier/ROTAX

1-Zyl. Otto/1503	898042	G53HPF-1	94	E	C	simplex	50038657
2-Zyl. Otto/610/990	297957	G53HP	100	E	C	simplex	50038658

Chrysler

4-Zylinder-1,6l	04.777.699.AA	G53HC-2	112	E	C	simplex	50031801
6-Zylinder-2,7l	04.663.674.AC	G68VCO-1	44	E	C	simplex	50034365
6-Zylinder-2,7l	04.663.674.AD	G68VCO-1	44	E	C	simplex	50034365

Citroën

XM V6	9604129580	G68VCO-1	94	E	C	simplex	50034398
AX/SAXO/ZX	9351054280	G67WZ-8	48	E	OP	simplex	50037118
XANTIA/XM/EVASION	9159569880	G67WZ-8	52	E	OP	simplex	50037128
J6TA500	5448095	D67ZN-17	70	E	C	duplex	50040647

Daimler

Motor M 102

Bis Baujahr 1988							
190/190E/ 200/200T	001.997.5594	G68WN-12	106	E	C	simplex	50026889
230E/CE/T	001.997.7094	G68WN-12	106	VG	C	simplex	50026323
208/210/308							
310/510							
Ab Baujahr 1989							
190/190E/200/200T/	002.997.1794	D67ZN-17	106	E	C	duplex	50026973
200E/CE/TE/230E/CE/TE	002.997.0394	D67ZN-17	106	VG	C	duplex	50026968

Motor M 102 16V

Bis Baujahr 1989							
190E 2.3 l	001.997.7194	G68WN-12	134	VG	C	simplex	50026984
	001.997.5794	G68WN-12	134	E	C	simplex	50026989
	003.997.8494	G68WN-12	134	VG	C	simplex	50026984
Ab Baujahr 1989							
190E 2.3l	002.997.2194	D67ZN-17	134	E	C	duplex	50026974
	002.997.0694	D67ZN-17	134	VG	C	duplex	50026969

Motor M 103

260E/SE	001.997.6994	G68WN-12	96	VG	C	simplex	50026372
300E/SE/SEL/TE/CE/GE	001.997.2294	G68WN-12	96	E	C	simplex	50026995
300LE/SL/GE	003.997.8094	G68WN-12	96	VG	C	simplex	50026372
190E (2.6 l)	003.997.0194	G68WN-12	52	VG	OP	simplex	50026986
	001.997.0294	G68WN-12	52	E	OP	simplex	50026993

Motor M 104

3,00E-22	003.997.1894	D67ZN-17	130	E	C	duplex	50026976
300CE-24	003.997.1994	D67ZN-17	130	VG	C	duplex	50026970
300TE/300SL-24	001.997.5294	G68WN-12	46	E	OP	simplex	50026991

Hersteller → Modellreihe	OEM Teile Nr.	iwis-Bezeichnung		Kettenart			iwis-Art.-Nr.
Manufacturer → Model series	OEM part no.	iwis article description		Chain type			iwis part no.
Motor M 104							
C280/280E/280TE/	002.997.9394	D67ZN-17	126	E	C	duplex	50026975
300SE/SEL	003.997.1794	D67ZN-17	126	VG	C	duplex	50026967
320E/CE/TE	001.997.5294	G68WN-12	46	E	OP	simplex	50026991
280SL/320SL/S320	001.997.0094	G68WN-12	46	VG	OP	simplex	50026694
Vito	003.997.6694	G68VCO-1	70	E	C	simplex	50034394
	003.997.6794	D67ZN-17	90	E	C	duplex	50034414
Motor M 108/M 130/M 114							
250S/280S/250C/CE	000.997.7094	D67ZN-17	124	MSS	C	duplex	50034436
Motor M 110							
280/C/CE/E/S/SE	000.997.0594	D67ZN-17	130	MSS	C	duplex	50034438
280SL/SEL/SLC/TE							
280 GE							
280/C/CE/E/S/	000.997.6994	D67ZN-17	130	MSS	C	duplex	50034438
SE/SL/SEL/SLC/							
TE/GE							
Motor M 111							
C180/C200/C220	003.997.9194	D67ZN-17	126	E	C	duplex	50026975
214/314	003.997.1794	D67ZN-17	126	VG	C	duplex	50026967
200E/TE/CE	003.997.7394	G68WN-12	46	E	OP	simplex	50026991
220E/TE/CE	003.997.0094	G68WN-12	46	VG	OP	simplex	50026694
Motor M 112/M 113							
C240/C280	003.997.6394	D67ZN-17	168	E	C	duplex	50027040
E240/E280/E320	003.997.6894	D67ZN-17	168	VG	C	duplex	50027041
CLK320/ML320	003.997.7394	G68WN-12	46	E	OP	simplex	50026991
S280/S320/	003.997.7494	G68WN-12	46	VG	OP	simplex	50026694
SL280/SL320							
CLK430/E430/S430	003.997.8594	G68WN-12	48	E	OP	simplex	50026992
S500/SL500/ML430	003.997.8694	G68WN-12	48	VG	OP	simplex	50029064
Motor M 114/M 180							
250/C/CE/230/S/6	000.997.6894	G67WZ-8	124	MFV	C	simplex	50037248
Motor M 115							
200/230/4/200T/230T	000.997.7194	D67ZN-17	126	MSS	C	duplex	50034437
Motor M 116 V6							
280C/SE/SEL	000.997.7594	D67ZN-17	186	MSS	C	duplex	50034441
300SEL	000.997.3194	D67ZN-17	186	E	C	duplex	50034424
350SE/SEL	001.997.6894 (USA)	G68WN-12	186	VG	C	simplex	50026985
	000.997.2794	G67WZ-8	42	E	OP	simplex	50037247
Motor M 116 V8							
380SE/SL/SEL/SLC	000.997.7594	D67ZN-17	186	MSS	C	duplex	50034441
420SE/SL/SEL/SEC	000.997.3194	D67ZN-17	186	E	C	duplex	50034424
	000.997.8394	G67WZ-8	48	E	OP	simplex	50037118
Motor M 117							
450SL/SLC	000.997.7694	D67ZN-17	198	MSS	C	duplex	50034442
450SE/SEL	000.997.3294	D67ZN-17	198	E	C	duplex	50034425
	000.997.2794	G67WZ-8	42	E	OP	simplex	50037247

Hersteller → Modellreihe	OEM Teile Nr.	iwis-Bezeichnung		Kettenart			iwis-Art.-Nr.
Manufacturer → Model series	OEM part no.	iwis article description		Chain type			iwis part no.
500SEL/SEC/SL/SLC/SE	000.997.7694	D67ZN-17	198	MSS	C	duplex	50034442
560SEL/SEC/SL	000.997.3294	D67ZN-17	198	E	C	duplex	50034425
	000.997.8394	G67WZ-8	48	E	OP	simplex	50037118
Motor M 119							
Bis Baujahr 1992							
500SL/SEC	002.997.8394	D67ZN-19	228	VG	C	duplex	50034387
Ab Baujahr 1992							
500SE/SEL/SL/E	002.997.7094	D67ZN-19	216	E	C	duplex	50034382
400SE/SEL/E	002.997.8494	D67ZN-19	216	VG	C	duplex	50034385
Ab Baujahr 1993							
500S/420S	002.997.7094	D67ZN-19	216	E	C	duplex	50034382
SL500/E420/E420T	002.997.7694	D67ZN-19	216	VG	C	duplex	50034385
	000.997.8394	G67WZ-8	48	E	OP	simplex	50037118
Motor M 120							
600SE/SEL/SEC/SL	002.997.6994	D67ZN-19	170	E	C	duplex	50034379
	002.997.7594	D67ZN-19	170	VG	C	duplex	50034384
	002.997.0294	G68WN-12	48	E	OP	simplex	50026992
Motor M 121							
190C/200	000.997.6994	D67ZN-17	130	MSS	C	duplex	50034438
Motor M 123							
250/250TE	000.997.8094	G67WZ-8	118	MFV	C	simplex	50037121
	000.997.7494	G67WZ-8	118	E	C	simplex	50037239
Motor M 127/M 129							
230SL	000.997.4694	D67ZN-17	134	MSS	C	duplex	50034440
250SL/SE							
Motor M 137							
600SE/SEL/SEC/SL	137.997.0094	D67ZN-17	164	E	C	duplex	50029340
	003.997.9594	D67ZN-17	164	VG	C	duplex	50029347
	003.997.8594	G68WN-12	48	E	OP	simplex	50026992
Motor M 160							
Smart	160.997.0594	G53HP	110	E	C	simplex	50032701
	160.997.0494	G53HP	110	VG	C	simplex	50039021
	160.997.0294	G53HP	54	E	OP	simplex	50031791
Motor M 166							
A-Klasse	166.997.0194	G68WN-12	108	E	C	simplex	50029354
	166.997.0394	G68WN-12	108	VG	C	simplex	50029353
	166.997.0294	G67WZ-8	44	E	OP	simplex	50029348
	166.997.0494	G67WZ-8	44	VG	OP	simplex	50029349
Motor M 266							
A-Klasse	266.997.0194	G53HP	126	E	C	simplex	50034355
	266.997.0094	G53HP	64	E	OP	simplex	50034332
	000.993.1176	G53HP	126	VG	C	simplex	50034356
	000.993.1276	G53HP	64	VG	OP	simplex	50034358
Motor M 271							
Alle 4-Zylinder	003.997.9794	G53HP	142	E	C	simplex	50031785
	004.997.1294	G44HCF-1	106	E	OP	simplex	50042422

Hersteller → Modellreihe	OEM Teile Nr.	iwis-Bezeichnung		Kettenart			iwis-Art.-Nr.
Manufacturer → Model series	OEM part no.	iwis article description		Chain type			iwis part no.
	004.997.2494	G53HP	142	VG	OP	simplex	50038252
	004.997.2594	G44HCF-1	106	VG	OP	simplex	50039429
Motor M 271							
RePo	000.993.1978	G53HP	142	E	C	simplex	50031785
	000.993.1876	G44HCF-1	106	E	C	simplex	50042422
EVO	000.993.0978	Z53H-2	142	E	C	iwisupreme	50042421
	000.993.1078	Z53H-2	142	VG	C	iwisupreme	50042444
	000.993.1876	G44HCF-1	106	E	C	simplex	50042422
Motor M 272/M273							
Alle 6- und 8-Zylinder	004.997.1194	D53HP	216	E	C	duplex	50034154
	000.993.0676	D53HP	216	VG	C	duplex	50034155
	000.993.0276	G44HCF-2	70	E	OP	simplex	50034156
	000.993.0076	G44HC-1	60	E	OP	simplex	50042411
Motor M275/M137							
Alle 12-Zylinder	004.997.1894	D67ZN-19	164	E	C	duplex	50034378
	003.997.8594	G68WN-12	48	E	OP	simplex	50026992
Motor M276/M278							
Alle 6-Zylinder	276.050.0717	Z53R	116	E	C	tooth	50042446
	276.050.0817	Z53R	120	E	C	tooth	50042447
Alle 8-Zylinder	278.050.0517	Z53R	122	E	C	tooth	50042448
	278.050.0617	Z53R	122	E	C	tooth	50042448
	000.993.0278	Z53R	52	E	C	tooth	50042420
	000.993.5576	G44HC-1	60	E	OP	simplex	50042411
Dieselmotoren/Diesel Engines							
Motor OM 601-603							
200D/250D/300D	003.997.4894	D67HP-7	126	VG	C	duplex	50031563
350 TD	003.997.4694	D67HP-7	126	E	C	duplex	50031565
190D/200D/300TD	001.997.5349	G68WN-12	52	VG	OP	simplex	50026986
300D/250GD	001.997.0294	G68WN-12	52	E	OP	simplex	50026993
Motor OM 602A/603A							
Turbo	001.997.5294	G68WN-12	46	E	OP	simplex	50026991
	003.997.0094	G68WN-12	46	VG	OP	simplex	50026694
Motor OM 615/616/617/617A							
200D/220D	003.997.5894	D67HP-7	136	VG	C	duplex	50031568
240D/240TD/300D	003.997.5794	D67HP-7	136	E	C	duplex	50031569
240GD/300GD	000.997.8194	D67ZN-17	42	E	OP	duplex	50034404
300D/300TD (Turbo)	000.997.6294	D67ZN-17	42	MSS	OP	duplex	50034427
Motor OM 621							
190D/DC, 200D	001.997.3194	D67HP-7	138	VG	C	duplex	50031570
Motor OM 604/605/606							
E 220D/E 250D	003.997.4794	D67HP-7	130	E	C	duplex	50031567
E 300D	003.997.4994	D67HP-7	130	VG	C	duplex	50031566
C 220D/C 250D	001.997.5294	G68WN-12	46	E	OP	simplex	50026991
	001.997.0094	G68WN-12	46	VG	OP	simplex	50026694
Motor OM 601/602-DELA/603/TURBO							
C 200D/E 200D	003.997.5394	D67HP-2	126	E	C	duplex	50024203

Hersteller → Modellreihe	OEM Teile Nr.	iwis-Bezeichnung		Kettenart			iwis-Art.-Nr.
Manufacturer → Model series	OEM part no.	iwis article description		Chain type			iwis part no.
E 250TD/E 300TD	003.997.5594	D67HP-2	126	VG	C	duplex	50024204
Motor OM 604-606							
C 220D/C 250D	003.997.5494	D67HP-2	130	E	C	duplex	50024205
E 250D/E 300D	003.997.5694	D67HP-2	130	VG	C	duplex	50024206
Motor OM 611-613							
C200CD/C220CDi	003.997.7094	D67HP-7	110	E	C	duplex	50027043
E200CD/E220CDi	003.997.7594	D67HP-7	110	VG	C	duplex	50027042
V 200CDi/ V 220CDi	003.997.7394	G68WN-12	46	E	OP	simplex	50026991
Motor OM 615-617 A							
200D/220D	003.997.6094	D67HP-2	136	E	C	duplex	50024207
240D/240TD/300D	003.997.6294	D67HP-2	136	VG	C	duplex	50024208
Motor OM 628							
S400CDi	003.997.8994	D67HP-7	196	E	C	duplex	50029342
	004.997.0994	D67HP-7	196	VG	C	duplex	50036970
	003.997.7794	G68WN-12	52	E	OP	simplex	50026993
	003.997.7894	G68WN-12	52	VG	OP	simplex	50026986
Motor OM 629							
S-Klasse	004.997.3194	D67HP-7	194	E	C	duplex	50038679
E-Klasse	000.993.0476	G53HP	60	E	OP	simplex	50032994
Motor OM 639							
A-Klasse	668.997.0494	G67HP-6	108	E	C	simplex	50029341
Smart	000.993.0176	G53HP-2	114	E	OP	simplex	50034330
	000.993.1676	G53HP-2	114	VG	OP	simplex	50034331
Motor OM 640							
A-Klasse	668.997.0494	G67HP-6	108	E	C	simplex	50029341
	640.997.0394	G53HP	52	E	OP	simplex	50031156
Motor OM 642							
C-Klasse	000.993.1076	D67HP-7	190	E	C	duplex	50038680
E-Klasse	000.993.5756	D67HR-7	190	E	C	duplex	50042430
S-Klasse	000.993.6576	G68HRF-2	190	E	C	simplex	50042431
	003.997.7394	G68WN-12	46	E	OP	simplex	50026991
Motor OM 646							
C-Klasse	003.997.7094	D67HP-7	110	E	C	duplex	50027043
E-Klasse	003.997.8794	G68WN-12	44	E	OP	simplex	50038668
Motor OM 651							
C-Klasse	000.993.4476	G68HP-4	96	E	C	simplex	50042429
E-Klasse	000.993.6176	G68HR-4	96	E	C	simplex	50040802
S-Klasse	000.993.6276	G68HR-4	96	VG	C	simplex	50039922
Motor OM 660							
Smart	660.997.0094	G67HP-6	100	E	C	simplex	50029343
Motor OM 668							
A-Klasse	003.997.7194	D67HP-7	108	E	C	duplex	50026325
	003.997.7694	D67HP-7	108	VG	C	duplex	50026324
	668.997.0094	G67WZ-8	44	E	OP	simplex	50029348
	668.997.0294	G67WZ-8	44	VG	OP	simplex	50029349
	668.997.0494	G67HP-6	108	E	C	simplex	50029341

Hersteller → Modellreihe	OEM Teile Nr.	iwis-Bezeichnung		Kettenart			iwis-Art.-Nr.
Manufacturer → Model series	OEM part no.	iwis article description		Chain type			iwis part no.

Fiat / IVECO / Tata / Maruti

Iveco	99457167	D67HP-7	146	E	C	duplex	50031706
	4836627	D67HP-7	144	E	C	duplex	50031703
127/133	877060	D67HP-7	44	E	C	duplex	50031705
Motor 1,3 JTD	468045890	G53HP	120	E	C	simplex	50034329
	93177407	G53HP	120	E	C	simplex	50034329
	5636444	G53HP	120	E	C	simplex	50034329

Ford

Transit/Sierra/Scorpio	95WM6268AA	G68WN-12	138	E	C	simplex	50026990
Escort XR3i	95WM6A895AA	G53HC-2	56	E	OP	simplex	50026966
Sierra/Scorpio V-Motor	95TM6268BA	G68VCO-1	60	E	C	simplex	50034392
Bronco/Aerostar/Explorer	95TM6268AA	G68VCO-1	64	E	C	simplex	50034393
Scorpio/Galaxy	95WM6268AA	G68WN-12	138	E	C	simplex	50026990
	95WM6A895AA	G53HC-2	56	E	OP	simplex	50026966
	96XM6A364AA	G53HC-2	80	E	OP	simplex	50026965
Transit, Mondeo (Puma)	YC1Q6A895BA	G53HP	76	E	C	simplex	50024216
	3S7Q6A895AA	G53HP	74	E	C	simplex	50033828
4-Zylinder, 1,6l	XS6E6268AA	G53HC-2	114	E	C	simplex	50031794
	3M5Q6268AA	G67HP-6	40	E	OP	simplex	50040752

Harley-Davidson

V-Rod	17407-01 KA	G53HP	102	E	C	simplex	50037253
	17406-01 KA	G53HP	66	E	C	simplex	50037252

Hyundai / KIA

Landra; BETA	24231-23011	G68WN-12	46	E	OP	simplex	50026991
S-Coupé	24321-26001	G68WN-12	46	E	OP	simplex	50026991
4-Zyl. Diesel 2,2l	24361-2F000	G67HR-6	90	E	C	simplex	50042476
	24351-2F000	G68HR-4	72	E	C	simplex	50042477
4-Zyl. Diesel 2,5l	24351-4A700	G68HR-4	98	E	C	simplex	50042473
	24361-4A700	G68HR-4	90	E	C	simplex	50042474
	24351-4A700	G53HR	80	E	OP	simplex	50042475
4-Zylinder Diesel 1,5l	24361-2A001	G67HP-6	76	E	C	simplex	50034353
	24351-2A001	G67HP-6	84	E	OP	simplex	50034354
4-Zylinder Diesel 2,9l	23356-4X000	G53HP	70	E	C	simplex	50031811
6-Zyl. Diesel 3,0l	24321-3A100	D53HR	208	E	C	duplex	50042478
	24322-3A100	G53HR	66	E	OP	simplex	50041222

Jaguar

XJ 6 2.8l	C 8654	D67ZN-17	68	E	C	duplex	50029231
XJ 6 2.4l	C 2256	D67ZN-17	100	E	C	duplex	50034416
XJ 6 3.4l - 4.2l	C 2255	D67ZN-17	82	E	C	duplex	50034412
XJ 3.4l De Luxe	C 2256	D67ZN-17	100	E	C	duplex	50034416
XJ 12 5.3l	C 29590	D67ZN-17	180	E	C	duplex	50034423

Hersteller → Modellreihe	OEM Teile Nr.	iwis-Bezeichnung		Kettenart			iwis-Art.-Nr.
Manufacturer → Model series	OEM part no.	iwis article description		Chain type			iwis part no.
	EAZ 1269	G68V-2	106	E	C	simplex	50038684
	EAZ 1286	G68V-2	44	E	OP	simplex	50036953
	AJ82289/4174187	Z47-4	160	E	C	tooth	50041459
	AJ82290/4174166	G68V-1	44	E	OP	simplex	50039923

KTM

Enduro EXL	59036013000	G53HP	96	VG	C	simplex	50031812
EXC 250 ccm	59836013000	G53HP	94	VG	C	simplex	50031581
SX	59436013000	G53HP	92	VG	C	simplex	50031815
250 SXF	77036013000	Z47-4	108	E	C	tooth	50041595
LC8	K5110036	Z47-4	118	E	C	tooth	50042479

Lada

1200 (2101, 21022)	2101-100-6040	D67HP-7	114	E	C	duplex	50031707
1500 (2103, 21026)	2103-100-6040	D67HP-7	116	E	C	duplex	50031708

Lamborghini

Galardo V10	079.109.229	G67HP-4	106	E	C	simplex	50038641
	079.109.229.L	G67HP-9	74	E	C	simplex	50038634
	06E.109.229.A	G67HP-9	70	E	C	simplex	50038633
	079.109.229.D	G67HP-2	116	E	OP	simplex	50038640
V12	07M.109.229.A	D67HP-2	60	E	C	duplex	50042434
	07M.109.450	G68HPF-2	92	E	C	simplex	50042435
	07M.109.465	G68HPF-2	92	E	C	simplex	50042435
	07M.109.120.B	G68HPF-2	70	E	OP	simplex	50042433

Mini

4-Zyl. Tritec	11.31.1.485.400	G53HC-2	112	E	C	simplex	50031801
GDI Cooper S 1,6l (BMW N14)	11.31.7.534.784	G53HC-2	144	E	C	simplex	50038073
	11.41.7.535.091	G53HC-2	52	E	OP	simplex	50038678
VVT Cooper 1,6l/One 1,4l (BMW N12/N13)	11.31.7.533.876	G53HC-2	138	E	C	simplex	50038676
	11.41.7.610.026	G53HC-2	44	E	OP	simplex	50041316
	11.41.7.633.993	Z53R-15	44	E	OP	tooth	50042436
Diesel 1,4l	11.31.7.790.950	G67HP-4	106	E	C	simplex	50039315

Mitsubishi

Gallant A11	MD-002921	D67ZN-17	96	MSS	C	duplex	50034431
Gallant 2000	MD-021230	D67ZN-17	102	MSS	C	duplex	50034432
Pajero	ME-200244	D67ZN-17	98	MSS	C	duplex	50032491
	MN 128497	G53RT-2	122	E	C	simplex	50039850
	MN 960334	G67HP-6	108	VG	C	simplex	50033775

Opel

Kadett A/B/C/D	636351/002.866.445	G67WZ-8	56	E	C	simplex	50037140
Rekord B/C/D/E; Monza; Senator	636353/008.930.102	D67ZN-17	88	E	C	duplex	50034413
Omega B 24V 6-Zyl./Lotus	636572/090.466.047	G68VCO-1	104	E	C	simplex	50034399

Hersteller → Modellreihe	OEM Teile Nr.	iwis-Bezeichnung		Kettenart			iwis-Art.-Nr.
Manufacturer → Model series	OEM part no.	iwis article description		Chain type			iwis part no.
	636373/090.466.047	G68VCO-1	104	E	C	simplex	50034399
	636374/090.324.533	G68VCO-1	42	E	OP	simplex	50034388
Corsa	5636360/090.529.570	G53HC-2	130	E	C	simplex	50025482
	9006352	G53HC-2	130	E	C	simplex	50025482
Corsa GEN 3	55562234	G53HP	130	E	C	simplex	50040790
2,2 l (L850)	5636396	G53RT-1	148	VG	C	simplex	50000000
	90537370	G44HCF-2	134	E	OP	simplex	50038685

Dieselmotoren/Diesel Engines

Rekord/Ascona B/Manta B	636355/09.4380.679	D67ZN-17	118	E	C	duplex	50034419
Omega	636362/090.190.996	D67HP-7	118	E	C	duplex	50031574
Vectra	5636352/090.529.247	D67HP-7	78	E	C	duplex	50034645
	5636353/090.529.248	G67HP-1	80	E	C	simplex	50025579
	9128999	G53HPF-1	74	E	C	simplex	50038422

Peugeot

104	0816-12	G67WZ-8	84	E	C	simplex	50037245
204/304	0816-08	D67ZN-17	90	E	C	duplex	50034414
204/304/305	0816-11	G67WZ-8	90	E	C	simplex	50037243
404	0816-07	D67ZN-17	58	E	C	duplex	50034407
604 V6	0816-13	G67WZ-8	94	E	C	simplex	50037237
	1028-12	G67WZ-8	44	E	C	simplex	50029348
Ab Baujahr 1989							
605 24V	960.4125.980	G68VCO-1	94	E	C	simplex	50034398
106/306	9.150.569.880	G67WZ-8	48	E	OP	simplex	50037118
406/605/806	9.351.054.280	G67WZ-8	52	E	OP	simplex	50037128
Ab Baujahr 2006:							
4-Zyl. 1,4l VVT	V 753.387.680	G53HC-2	138	E	C	simplex	50038676
	V 753.509.180	G53HC-2	52	E	OP	simplex	50038678
4-Zyl. 1,6l GDi	V 753.478.480	G53HC-2	144	E	C	simplex	50038073
	V 753.509.180	G53HC-2	52	E	OP	simplex	50038678

Dieselmotoren/Diesel Engines

204 D/304 D	0816-10	D67ZN-17	104	E	C	duplex	50034417
305 D		D67ZN-17	116	E	C	duplex	50034480
504 D/505 D/604 D	0816-08	D67ZN-17	90	E	C	duplex	50034414
DB 12 BTE D4	0816-F6	G67HP-2	40	E	C	simplex	50038733
	0816.21	D67ZN-17	90	E	C	duplex	50034414
	1033.12	G67WZ-8	56	E	OP	simplex	50037140
	1033.06	G67WZ-8	48	E	OP	simplex	50037118
	1.231.282	G67HP-6	40	E	OP	simplex	50041454

Porsche

911	911.105.529.00	D67ZN-17	98	E	2xC	duplex	50031696
	993.105.529.00	D67ZN-17	98	E	2xC	duplex	50031696
Carrera 2/4	ersetzt/replaces						
	901.105.529.00						
	930.105.529.00						

Hersteller → Modellreihe	OEM Teile Nr.	iwis-Bezeichnung		Kettenart			iwis-Art.-Nr.
Manufacturer → Model series	OEM part no.	iwis article description		Chain type			iwis part no.
	911.105.529.50	D67ZN-17	98	MSS	2xC	duplex	50032491
	ersetzt/replaces						
	901.105.529.50						
	930.105.529.50						
944 S 16V	944.105.529.50	G68VCO-1	42	E	C	simplex	50034388
928 S/GTS	944.105.501.05						
946	946.107.252.01	G44HCF-1	120	E	C	simplex	50042480
948	948.105.169.02	D67ZN-17	224	E	C	duplex	50031803
	948.107.252.00	G53HC-2	72	E	OP	simplex	50031804
948 FL V8	948.105.169.10	D53HP	266	E	C	duplex	50038661
	948.107.252.11	G44HCF-1	68	E	OP	simplex	50038662
959	959.105.552.01	D67ZN-19	116	E	C	duplex	50034374
968	944.105.501.01						
996	996.105.552.71	D67ZN-19	116	E	C	duplex	50034374
997 Top	996.105.552.70	D67ZN-20	118	E	C	duplex	50038072
9A1 6-Zyl. Boxer	9A1.105.142.02	D53HP-6	142	E	C	duplex	50038663
	9A1.105.233.02	G53HC-2	60	E	OP	simplex	50026159
Boxter	996.105.170.53	G68V-2	46	E	C	simplex	50027067
	996.105.171.55	D67ZN-19	58	E	C	duplex	50034371
	996.105.177.52	D67ZN-19	102	E	C	duplex	50035791
Carrera GT V10	980.105.321.00	G53HC-1	78	E	C	simplex	50042437

Renault

M1D/M9R - 2,0l Diesel	8200.343.394	G67HR-6	112	E	C	simplex	50042438
	130.285.058.R	G67HR-6	112	E	C	simplex	50042438
R4	7.701.349.098	G67WZ-8	58	E	C	simplex	50037141
R4/R5 L/R6	855.789.200	G67WZ-8	64	E	C	simplex	50037235
R5 Alpine	7.701.348.715	D67ZN-17	58	E	C	duplex	50034407
R15 TS/R16 L/RL/TA/TX	7.701.348.576	D67ZN-17	72	E	C	duplex	50034409
R8/R10/R12/R12 L	7.700.772.758	G67WZ-8	58	E	C	simplex	50037141
R30 TX V6	7.910.245.301	G67WZ-8	94	E	C	simplex	50037237
	7910.245.548	G67WZ-8	44	E	C	simplex	50029348
V9X - 3,0l Diesel	8200.456.763	G67HP-4	114	E	C	simplex	50037213
	8200.952.721	G67HP-4	114	E	C	simplex	50037213
R9M - 1,6l Diesel	1302.892.46R	G67HR-6	106	E	C	simplex	50042439
M9T - 2,3l Diesel	8201.012.338	G67HR-6	116	E	C	simplex	50040317

Saab

Baujahr 1972–1981							
99/900	8347866	D67ZN-17	114	E	C	duplex	50034418
Ab Baujahr 1981–							
90/99/900/900i	8365736	G67WZ-8	108	E	C	simplex	50037238
Ab Baujahr 1986–1993							
900	9359779	G67WZ-8	108	E	C	simplex	50037238
Ab Baujahr 1985–1993							
900/9000-16/Turbo	7500697	G68WN-12	126	E	C	simplex	50025656

Hersteller → Modellreihe	OEM Teile Nr.	iwis-Bezeichnung		Kettenart			iwis-Art.-Nr.
Manufacturer → Model series	OEM part no.	iwis article description		Chain type			iwis part no.
	9321837	G68WN-12	126	VG	C	simplex	50025655
9000 (2,3)	9131145	G68WN-12	130	E	C	simplex	50025654
	9321845	G68WN-12	130	VG	C	simplex	50025653
9000i 16V(2,3)	7483761	G67WZ-8	130	E	C	simplex	50037240
Ab Baujahr 1994							
2,3l-4 Zylinder	7485105	G44HCF-2	116	E	OP	simplex	50030699
Ab Baujahr 2001							
93-Diesel	9544339	G67HP-1	80	E	C	simplex	50025579
	9544321	D67HP-2	78	E	C	duplex	50024075

SsangYong

4-Zyl. Diesel	A664.997.0094	D67HP-7	148	E	C	duplex	50038654
	A665.997.0194	G68-1	48	E	OP	simplex	50034359
6/4-Zyl.	A163.997.4094	Z53R-15	148	E	C	tooth	50042481
	A003.997.7394	G68WN-12	46	E	OP	simplex	50026991
Musso	001.997.5394	G68WN-12	52	E	OP	simplex	50026993
	002.997.9394	D67ZN-17	126	E	C	duplex	50026975
	003.997.5394	D67HP-2	126	E	C	duplex	50024203
	003.997.7394	G68WN-12	46	E	OP	simplex	50026991
Rexton	A665.997.0094	D67HP-7	144	E	C	duplex	50031703
	A665.997.0194	G68-1	48	E	OP	simplex	50034359

Toyota

1,4l Diesel	13506-33020	G67HP-4	106	E	C	simplex	50039315
	13506-26010	G68HPF-2	112	E	C	simplex	50036613
	13506-22030	G53RT-2	130	E	C	simplex	50039672
	13506-0Q010	G53RT-2	124	E	C	simplex	50039671
	13506-37010	G53RT-2	140	E	C	simplex	50039673

Volkswagen (VW)

Polo/Derby/Golf/Jetta/Vento	030.115.125A	G68WN-12	46	E	OP	simplex	50026991
Ab Baujahr 1988							
Passat/Golf/Jetta/Scirocco/Corrado	077.109.120	G67WZ-8	44	E	C	simplex	50029348
Lupo/Polo 3Zyl.- Diesel	045.115.230A	G53H-6	80	E	C	simplex	50027046
VR-6 bis Baujahr 1996							
Golf/Passat	021.109.465	G68VCO-1	70	E	C	simplex	50034394
Vento/Corrado	021.109.503A	D67ZN-17	90	E	C	duplex	50034414
VR-6 ab Baujahr 1996							
Golf/Passat	021.109.503D	G68VCO-1	90	E	C	simplex	50034397
Vento/Corrado	03H.109.465	G68V-2	70	E	C	simplex	50036087
	021.109.465B	G68V-1	70	E	C	simplex	50039683
VR-6/4V ab Baujahr 1999							
Golf/Passat	022.109.120B	G68VCO-1	52	E	C	simplex	50034389
Vento/Corrado	022.109.503A	G68VCO-1	74	E	C	simplex	50034395
VR-6/4V ab Baujahr 2001							
Golf/Passat	066.109.503B	G68V-1	98	E	C	simplex	50034334

Hersteller → Modellreihe	OEM Teile Nr.	iwis-Bezeichnung		Kettenart			iwis-Art.-Nr.
Manufacturer → Model series	OEM part no.	iwis article description		Chain type			iwis part no.
	066.109.503C	G68V-1	98	E	C	simplex	50034334
	03H.109.503	G68V-1	98	E	C	simplex	50034334
	021.109.503F	G68V-1	90	E	C	simplex	50039687
Golf	03E.109.229A	G53HC-1	130	E	C	simplex	50031816
3 Zyl.- 4V	03E.109.229	G53HC-2	66	E	OP	simplex	50031817
3 Zyl.- 4V ab 2009	03D.109.158B	Z53R-15	132	E	C	tooth	50042441
3 Zyl.- 4V ab 2009	03E.115.225	Z46-3	86	E	OP	tooth	50041948
Polo/Golf	03D.109.229	G53HC-1	118	E	C	simplex	50031818
3 Zyl.- 2V	03E.109.229	G53HC-2	66	E	OP	simplex	50031817
3 Zyl.- 2V ab 2008	03D.109.158C	Z53R-15	116	E	C	tooth	50042440
3 Zyl.- 2V ab 2008	03E.115.225	Z46-3	86	E	OP	tooth	50041948
Polo/Golf	03F.109.158B	Z46-16	150	E	C	tooth	50042442
4 Zyl.- 2V	03F.115.225	Z46-3	70	E	OP	tooth	50042417
V8/V12 - W8/W12	07D.109.465	D67ZN-19	76	E	C	duplex	50034370
Passat/Phaeton	07D.109.503A	G67HP-1	94	E	C	simplex	50031821
	07D.109.465A	G68VCO-2	76	E	C	simplex	50034333

R5-USA

Jetta/Golf/EOS	07K.109.120A	G68V-1	94	E	C	simplex	50039684
Jetta/Golf/EOS	07K.109.231A	G68V-1	84	E	C	simplex	50039685
4Zyl.- Diesel							
Beetle, Bora, Golf IV	038.115.230	G62H-1	50	E	C	simplex	50039921
Beetle, Golf V	038.115.230 A/D	G62H-1	46	E	C	simplex	50039920

Volvo

Ab Baujahr 1980							
264/265/740	2453017	G67WZ-8	94	E	C	simplex	50037125
760	2455483	G67WZ-8	44	E	OP	simplex	50029348
	24554804	G67WZ-8	44	E	OP	simplex	50029348



Hochleistungsketten
nach OEM-Teilenummer sortiert



High-performance chains
sorted by OEM part number

OEM Teile Nr.	Bezeichnung	Gliederzahl		iwis-Art.-Nr.
OEM part no.	Description	Links		iwis part no.

Alfa Romeo

101.00.03.1.05.00	D67ZN-17	106	MSS	50034433
101.10.03.1.05.00	D67ZN-17	112	MSS	50034434
105.41.03.1.05.00	D67ZN-17	112	MSS	50034434
105.55.03.1.04.00	D67ZN-17	50	E	50034406
105.55.03.1.05.01	D67ZN-17	102	MSS	50034432
105.55.03.2.50.00	D67ZN-17	98	MSS	50032491
105.55.03.2.51.00	G67WZ-8	50	E	50037137
13.15.30.404	D67ZN-17	48	E	50034405
130.6.30.402	D67ZN-17	54	MSS	50034428
130.6.30.403	D67ZN-17	112	MSS	50034434

AMG

A.000.993.0277	G68WN-12	90	E	50038664
A.000.993.0777	G44HCF-1	78	E	50038667
A.000.993.0877	G44HCF-1	62	E	50038666
A.000.993.1677	D67ZN-19	158	E	50038665
A.000.993.1778	Z53R-15	52	E	50042408
A.000.993.2278	Z53R-15	124	E	50042409
A.000.993.3078	Z53R-15	124	E	50042409
A.000.993.4176	G44HCF-1	122	E	50042410
A.000.993.5576	G44HC-1	60	E	50042411
A.003.997.6394	D67ZN-17	168	E	50027040
A.003.997.8794	G68WN-12	44	E	50038668
A.278.050.0717	Z53R-15	122	E	50042409
A.278.050.0817	Z53R-15	122	E	50042409

Audi

057.109.229.L	G68HP-4	72	E	50038644
057.115.230	G53HC-2	60	E	50026159
058.109.229	G68HP-4	50	E	50037014
058.109.229.B	G67HP-1	50	E	50025578
059.109.119	D67ZN-17	54	E	50026972
059.109.225.J	G68HP-4	106	E	50038643
059.109.229.AA	G68HP-4	106	E	50038643
059.109.229.J	G68HR-5	206	E	50042412
059.109.229.K	G68HP-4	58	E	50038645
059.109.229.M	G68HPF-2	72	E	50038648
059.109.229.N	G67HP-2	104	E	50038646
059.109.252.A	G68HRF-2	136	E	50042414
05A.109.229	G68HP-4	88	E	50033874
05A.109.229.A	G68HP-4	76	E	50038642
059.115.125.A	G68VCO-1	82	E	50034396
06A.115.125	G62-11	50	E	50038781
06A.115.125.B	G62-11	50	E	50038781

OEM Teile Nr.	Bezeichnung	Gliederzahl		iwis-Art.-Nr.
OEM part no.	Description	Links		iwis part no.
06B.115.230	G53HC-2	64	E	50031783
06C.115.230	G53HC-2	60	E	50026159
06D.109.229.A	G67HP-1	42	E	50027052
06D.109.229.B	G67HP-2	42	E	50034327
06E.109.229.A	G67HP-9	70	E	50038633
06E.109.229.F	G67HP-9	106	E	50038636
06E.109.465	G68V-2	104	E	50033366
06E.109.465.AM	G68VH-1	108	E	50038630
06E.109.465.AN	G68VH-1	78	E	50038629
06E.109.465.AP	G68VH-1	74	E	50038627
06E.109.465.AQ	G68VH-1	104	E	50038631
06E.109.465.AS	G68VH-2	74	E	50038637
06E.109.465.AT	G68VH-2	78	E	50038638
06E.109.465.BC	G68VH-2	108	E	50038639
06E.109.465.BD	G68VH-1	106	E	50038632
06F.115.230	G53HP	64	E	50034332
077.109.120	G67WZ-8	44	E	50029348
077.115.125.A	G68VCO-1	54	E	50034390
078.109.120	G68VCO-1	50	E	50034482
078.115.125	G68VCO-1	52	E	50034389
079.109.229	G67HP-4	106	E	50038641
079.109.229.D	G67HP-2	116	E	50038640
079.109.229.K	G67HP-9	78	E	50038635
079.109.229.L	G67HP-9	74	E	50038634

Bentley

07D.109.465.A	G68VCO-2	76	E	50034333
07D.109.503.A	G67HP-1	94	E	50031821

BMW

11.27.7.500.502	G53HP	52	E	50031156
11.31.0.731.105	D67ZN-17	94	E	50034415
11.31.1.247.150	G68VCO-1	106	E	50034400
11.31.1.247.160	D67ZN-17	120	E	50026971
11.31.1.252.576	G67WZ-8	46	E	50037134
11.31.1.265.040	G68WN-12	94	VG	50026987
11.31.1.305.414	G68WN-12	126	E	50026988
11.31.1.309.003	D67ZN-19	126	E	50034376
11.31.1.310.723	G68WN-12	126	E	50026988
11.31.1.317.667	D67ZN-17	126	VG	50026967
11.31.1.335.580	G67WZ-8	50	MFV	50037119
11.31.1.340.168	G53H-6	72	E	50022966
11.31.1.340.169	G53HC-2	84	E	50026964
11.31.1.401.379	G68V-2	126	E	50035122
11.31.1.403.081	D67ZN-19	126	E	50034376
11.31.1.406.167	G68VCO-1	54	E	50034390

OEM Teile Nr.	Bezeichnung	Gliederzahl		iwis-Art.-Nr.
OEM part no.	Description	Links		iwis part no.
11.31.1.407.052	D67ZN-19	188	E	50034380
11.31.1.432.176	G68VCO-1	104	E	50034399
11.31.1.432.177	G68VCO-1	58	E	50034391
11.31.1.439.853	G53HP	138	E	50031788
11.31.1.439.853	G53HP	138	E	50031788
11.31.1.439.854	G53HP	142	E	50031785
11.31.1.439.854	G53HP	142	E	50031785
11.31.1.461.859	G53H-6	126	E	50019390
11.31.1.465.013	G53H-6	128	E	50025580
11.31.1.710.155	G68VCO-1	146	E	50034402
11.31.1.716.986	G68WN-12	94	E	50026994
11.31.1.717.672	D67ZN-17	120	E	50026971
11.31.1.719.936	G67WZ-8	48	E	50037118
11.31.1.721.563	D67ZN-17	120	E	50026971
11.31.1.721.576	D67ZN-17	120	E	50026971
11.31.1.722.841	G68VCO-1	104	E	50034399
11.31.1.725.424	D67ZN-17	54	E	50026972
11.31.1.730.188	G68VCO-1	58	E	50034391
11.31.1.730.189	G68VCO-1	104	E	50034399
11.31.1.734.392	G68VCO-1	106	E	50034400
11.31.1.736.020	D67ZN-19	192	E	50034381
11.31.1.739.480	D67ZN-17	120	E	50026971
11.31.1.741.746	G68VCO-1	188	E	50034403
11.31.1.747.437	G68VCO-1	54	E	50034390
11.31.2.245.171	G68HP-4	80	E	50032673
11.31.2.246.582	G68HP-4	80	E	50032673
11.31.2.246.583	G68HP-4	74	E	50037013
11.31.2.247.192	G67HP-1	90	E	50027050
11.31.2.247.193	D67HP-2	74	E	50027039
11.31.2.248.503	G67HP-6	114	E	50029338
11.31.2.248.728	G67HP-6	90	E	50035086
11.31.2.248.729	G67HP-6	68	E	50035085
11.31.2.249.745	G67HP-6	42	E	50029339
11.31.2.249.851	G67HP-6	74	E	50031153
11.31.7.504.466	Z53R	140	E	50031790
11.31.7.504.468	Z53R	140	E	50031790
11.31.7.512.359	D67ZN-19	54	E	50036322
11.31.7.516.074	G53HP	148	E	50038698
11.31.7.516.088	G53HP	144	E	50038699
11.31.7.567.502	Z53H	146	E	50038703
11.31.7.567.503	Z53H	146	E	50038703
11.31.7.571.541	Z53H	148	E	50038703
11.31.7.584.084	G53HC-2	148	E	50042415
11.31.7.594.893	Z53H	142	E	50042416
11.31.7.707.774	G44HCF-2	134	E	50038685
11.31.7.789.690	G67HP-4	66	E	50031793

OEM Teile Nr.	Bezeichnung	Gliederzahl		iwis-Art.-Nr.
OEM part no.	Description	Links		iwis part no.
11.31.7.797.897	G53HR-3	86	E	50040076
11.31.7.797.902	G67HP-4	70	E	50038681
11.31.7.800.024	G67HP-4	72	E	50038682
11.31.7.830.869	D67ZN-19	124	E	50034375
11.31.7.834.163	G68V-2	106	E	50038684
11.31.7.838.479	D67ZN-20	106	E	50038683
11.41.1.252.576	G67WZ-8	46	E	50037134
11.41.1.317.997	G67WZ-8	46	E	50037134
11.41.1.401.399	G67WZ-8	50	E	50037137
11.41.1.435.021	G67WZ-8	50	E	50037137
11.41.1.707.163	G67WZ-8	44	E	50029348
11.41.1.715.676	G67WZ-8	50	E	50037137
11.41.1.716.988	G67WZ-8	46	E	50037134
11.41.1.719.936	G67WZ-8	48	E	50037118
11.41.1.729.136	G67WZ-8	52	E	50037128
11.41.1.735.713	G67WZ-8	48	E	50037118
11.41.1.741.668	G67WZ-8	54	E	50031700
11.41.2.249.745	G67HP-6	42	E	50029339
11.41.7.500.182	G53HP	54	E	50031791
11.41.7.500.502	G53HP	52	E	50031156
11.41.7.500.502	G53HP	52	E	50031156
11.41.7.516.132	G44HCF-4	102	E	50041674
11.41.7.527.113	G53HP	56	E	50038701
11.41.7.572.531	G53HC-2	70	E	50038704
11.41.7.576.917	G67WZ-8	52	E	50037128
11.41.7.584.079	G44HCF-4	102	E	50041674
11.41.7.602.646	Z46-3	70	E	50042417
11.41.7.797.896	G67HP-6	48	E	50037102
11.41.7.834.264	G67WZ-8	64	E	50037235
11.41.7.836.796	G67WZ-8	58	E	50037141
11.41.7.843.136	G53HC-2	78	E	50042419
13.52.2.245.172	G68HP-4	74	E	50037013
13.52.2.246.582	G68HP-4	80	E	50032673
13.52.2.246.583	G68HP-4	74	E	50037013
13.52.2.249.852	G67HP-4	66	E	50031793
13.52.7.789.690	G67HP-4	66	E	50031793
13.52.7.797.902	G67HP-4	70	E	50038681

Bombardier/Rotax

297957	G53HP	100	E	50038658
898042	G53HPF-1	94	E	50038657

Chrysler

04.663.674.AC	G68VCO-1	44	E	50034365
04.663.674.AD	G68VCO-1	44	E	50034365
04.777.699.AA	G53HC-2	112	E	50031801

OEM Teile Nr.	Bezeichnung	Gliederzahl		iwis-Art.-Nr.
OEM part no.	Description	Links		iwis part no.

Citroën

9150569880	G67WZ-8	52	E	50037128
9351054280	G67WZ-8	48	E	50037118
9604129580	G68VCO-1	94	E	50034398
5448095	D67ZN-17	70	E	50040647

Daimler

000.993.0076	G44HC-1	60	E	50042411
000.993.0176	G53HP-2	114	E	50034330
000.993.0177	G68WN-12	90	VG	50041453
000.993.0276	G44HCF-2	70	E	50034156
000.993.0278	Z53R	52	E	50042420
000.993.0476	G53HP	60	E	50032994
000.993.0676	D53HP	216	VG	50034155
000.993.0776	G44HC-1	60	E	50042411
000.993.0978	Z53H-2	142	E	50042421
000.993.1076	D67HP-7	190	E	50038680
000.993.1078	Z53H-2	142	VG	50042444
000.993.1176	G53HP	126	VG	50034356
000.993.1276	G53HP	64	VG	50034358
000.993.1676	G53HP-2	114	VG	50034331
000.993.1776	D67HP-7	190	VG	50039663
000.993.1876	G44HCF-1	106	E	50042422
000.993.1976	G53HP	142	E	50031785
000.993.1978	G53HP	142	E	50031785
000.993.2076	G44HCF-1	106	VG	50039429
000.993.2176	G53HP	142	VG	50038252
000.993.3076	G53HP	142	E	50031785
000.993.4476	G68HP-4	96	E	50042429
000.993.4676	G68HP-4	96	VG	50039664
000.993.5576	G44HC-1	60	E	50042411
000.993.5756	D67HR-7	190	E	50042430
000.993.6176	G68HR-4	96	E	50040802
000.993.6276	G68HR-4	96	VG	50039922
000.993.6576	G68HRF-2	190	E	50042431
000.997.0594	D67ZN-17	130	MSS	50034438
000.997.2794	G67WZ-8	42	E	50037247
000.997.3194	D67ZN-17	186	E	50034424
000.997.3294	D67ZN-17	198	E	50034425
000.997.4694	D67ZN-17	134	MSS	50034440
000.997.6294	D67ZN-17	42	MSS	50034427
000.997.6894	G67WZ-8	124	MFV	50037248
000.997.6994	D67ZN-17	130	MSS	50034438
000.997.7094	D67ZN-17	124	MSS	50034436
000.997.7194	D67ZN-17	126	MSS	50034437

OEM Teile Nr.	Bezeichnung	Gliederzahl		iwis-Art.-Nr.
OEM part no.	Description	Links		iwis part no.
000.997.7494	G67WZ-8	118	E	50037239
000.997.7594	D67ZN-17	186	MSS	50034441
000.997.7694	D67ZN-17	198	MSS	50034442
000.997.8094	G67WZ-8	118	MFV	50037121
000.997.8194	D67ZN-17	42	E	50034404
000.997.8394	G67WZ-8	48	E	50037118
001.997.0094	G68WN-12	46	VG	50026694
001.997.0294	G68WN-12	52	E	50026993
001.997.0394	G68WN-12	46	VG	50026694
001.997.2294	G68WN-12	96	E	50026995
001.997.3194	D67HP-7	138	VG	50031570
001.997.3794	G68WN-12	186	VG	50026985
001.997.5294	G68WN-12	46	E	50026991
001.997.5349	G68WN-12	52	VG	50026986
001.997.5394	G68WN-12	52	E	50026993
001.997.5594	G68WN-12	106	E	50026889
001.997.5794	G68WN-12	134	E	50026989
001.997.6894	G68WN-12	186	VG	50026985
001.997.6994	G68WN-12	96	VG	50026372
001.997.7094	G68WN-12	106	VG	50026323
001.997.7194	G68WN-12	134	VG	50026984
002.997.0294	G68WN-12	48	E	50026992
002.997.0394	D67ZN-17	106	VG	50026968
002.997.0694	D67ZN-17	134	VG	50026969
002.997.1794	D67ZN-17	106	E	50026973
002.997.2194	D67ZN-17	134	E	50026974
002.997.6894	D67ZN-19	130	E	50034377
002.997.6994	D67ZN-19	170	E	50034379
002.997.7094	D67ZN-19	216	E	50034382
002.997.7494	D67ZN-19	130	VG	50034383
002.997.7594	D67ZN-19	170	VG	50034384
002.997.7694	D67ZN-19	216	VG	50034385
002.997.8394	D67ZN-19	228	VG	50034387
002.997.8494	D67ZN-19	216	VG	50034385
002.997.9394	D67ZN-17	126	E	50026975
003.997.0094	G68WN-12	46	VG	50026694
003.997.0194	G68WN-12	52	VG	50026986
003.997.1094	D67HP-7	126	E	50031565
003.997.1794	D67ZN-17	126	VG	50026967
003.997.1894	D67ZN-17	130	E	50026976
003.997.1994	D67ZN-17	130	VG	50026970
003.997.4694	D67HP-7	126	E	50031565
003.997.4794	D67HP-7	130	E	50031567
003.997.4894	D67HP-7	126	VG	50031563
003.997.4994	D67HP-7	130	VG	50031566
003.997.5394	D67HP-2	126	E	50024203

OEM Teile Nr.	Bezeichnung	Gliederzahl		iwis-Art.-Nr.
OEM part no.	Description	Links		iwis part no.
003.997.5494	D67HP-2	130	E	50024205
003.997.5594	D67HP-2	126	VG	50024204
003.997.5694	D67HP-2	130	VG	50024206
003.997.5794	D67HP-7	136	E	50031569
003.997.5894	D67HP-7	136	VG	50031568
003.997.6094	D67HP-2	136	E	50024207
003.997.6294	D67HP-2	136	VG	50024208
003.997.6394	D67ZN-17	168	E	50027040
003.997.6694	G68VCO-1	70	E	50034394
003.997.6794	D67ZN-17	90	E	50034414
003.997.6894	D67ZN-17	168	VG	50027041
003.997.7094	D67HP-7	110	E	50027043
003.997.7094	D67HP-7	110	E	50027043
003.997.7194	D67HP-7	108	E	50026325
003.997.7394	G68WN-12	46	E	50026991
003.997.7394	G68WN-12	46	E	50026991
003.997.7494	G68WN-12	46	VG	50026694
003.997.7594	D67HP-7	110	VG	50027042
003.997.7694	D67HP-7	108	VG	50026324
003.997.7794	G68WN-12	52	E	50026993
003.997.7894	G68WN-12	52	VG	50026986
003.997.8094	G68WN-12	96	VG	50026372
003.997.8294	G68WN-12	106	VG	50026323
003.997.8494	G68WN-12	134	VG	50026984
003.997.8594	G68WN-12	48	E	50026992
003.997.8694	G68WN-12	48	VG	50029064
003.997.8794	G68WN-12	44	E	50038668
003.997.8894	G68WN-12	44	VG	50029346
003.997.8994	D67HP-7	196	E	50029342
003.997.9194	D67ZN-17	126	E	50026975
003.997.9594	D67ZN-17	164	VG	50029347
003.997.9794	G53HP	142	E	50031785
004.997.0994	D67HP-7	196	VG	50029342
004.997.1194	D53HP	216	E	50034154
004.997.1294	G44HCF-1	106	E	50042422
004.997.1894	D67ZN-19	164	E	50034378
004.997.2094	D67ZN-19	164	VG	50039392
004.997.2494	G53HP	142	VG	50038252
004.997.2594	G44HCF-1	106	VG	50039429
004.997.3194	D67HP-7	194	E	50038679
137.997.0094	D67ZN-17	164	E	50029340
160.997.0294	G53HP	54	E	50031791
160.997.0494	G53HP	110	VG	50039021
160.997.0594	G53HP	110	E	50032701
166.997.0194	G68WN-12	108	E	50029354
166.997.0294	G67WZ-8	44	E	50029348

OEM Teile Nr.	Bezeichnung	Gliederzahl		iwis-Art.-Nr.
OEM part no.	Description	Links		iwis part no.
166.997.0394	G68WN-12	108	VG	50029353
166.997.0494	G67WZ-8	44	VG	50029349
166.997.0994	G68WN-12	108	VG	50029353
166.997.1094	G67WZ-8	44	E	50029348
266.997.0094	G53HP	64	E	50034332
266.997.0194	G53HP	126	E	50034355
276.050.0717	Z53R	116	E	50042446
276.050.0817	Z53R	120	E	50042447
278.050.0517	Z53R	122	E	50042448
278.050.0617	Z53R	122	E	50042448
640.997.0394	G53HP	52	E	50031156
660.997.0094	G67HP-6	100	E	50029343
668.997.0094	G67WZ-8	44	E	50029348
668.997.0294	G67WZ-8	44	VG	50029349
668.997.0494	G67HP-6	108	E	50029341
668.997.0594	G67HP-6	108	VG	50033775

Fiat / IVECO

877060	D67HP-7	44	E	50031705
4836627	D67HP-7	144	E	50031703
5636444	G53HP	120	E	50034329
46804589	G53HP	120	E	50034329
93177407	G53HP	120	E	50034329
99457167	D67HP-7	146	E	50031706

Ford

3M5Q6268AA	G6753HP-6	40	E	50040752
3S7Q6A895AA	G53HP	74	E	50033828
95TM6268AA	G68VCO-1	64	E	50034393
95TM6268BA	G68VCO-1	60	E	50034392
95WM6268AA	G68WN-12	138	E	50026990
95WM6A895AA	G53HC-2	56	E	50026966
96XM6A364AA	G53HC-2	80	E	50026965
XS6E 6268AA	G53HC-2	114	E	50031794
YC1Q6A895BA	G53HP	76	E	50024216

Harley-Davidson

17406-01 KA	G53HP	66	E	50037252
17407-01 KA	G53HP	102	E	50037253

OEM Teile Nr.	Bezeichnung	Gliederzahl		iwis-Art.-Nr.
OEM part no.	Description	Links		iwis part no.

Hyundai / KIA

23356-4X000	G53HP	70	E	50031811
24231-23011	G68WN-12	46	E	50026991
24321-26001	G68WN-12	46	E	50026991
24321-3A100	D53HR	208	E	50042478
24322-3A100	G53HR	66	E	50041222
24351-2A01	G67HP-6	84	E	50034354
24351-4A000	G67HP-6	84	E	50034354
24351-4A700	G53HR	80	E	50042475
24351-4A700	G68HR-4	98	E	50042473
24351-2F000	G68HR-4	72	E	50042477
24361-4A000	G67HP-6	76	E	50034353
24361-4A700	G68HR-4	90	E	50042474
24361-2A001	G67HP-6	76	E	50034353
24361-2F000	G67HR-6	90	E	50042476

Jaguar

C 2255	D67ZN-17	82	E	50034412
C 2256	D67ZN-17	100	E	50034416
C 8654	D67ZN-17	68	E	50029231
C 29590	D67ZN-17	180	E	50034423
EAZ1269	G68V-2	106	E	50038684
EAZ1286	G68V-2	44	E	50036953
AJ82289/4174187	Z47-4	160	E	50041459
AJ82290/4174166	G68V-1	44	E	50039923

KTM

59036013000	G53HP	96	VG	50031812
59436013000	G53HP	92	VG	50031815
59836013000	G53HP	94	VG	50031581
77036013000	Z47-4	108	E	50041595
K5110036	Z47-4	118	E	50042479

Lada

2101-100-6040	D67HP-7	114	E	50031707
2103-100-6040	D67HP-7	116	E	50031708

Lamborghini

06E.109.229.A	G67HP-9	70	E	50038633
079.109.229	G67HP-4	106	E	50038641
079.109.229.D	G67HP-2	116	E	50038640
079.109.229.L	G67HP-9	74	E	50038634
07M.109.120B	G68HPF-2	70	E	50042433
07M.109.229A	D67HP-2	60	E	50042434

OEM Teile Nr.	Bezeichnung	Gliederzahl		iwis-Art.-Nr.
OEM part no.	Description	Links		iwis part no.

07M.109.450	G68HPF-2	92	E	50042435
07M.109.465	G68HPF-2	92	E	50042435

Mini

11.31.7.533.876	G53HC-2	138	E	50038676
11.31.7.534.784	G53HC-2	144	E	50038073
11.31.7.790.950	G67HP-6	106	E	50038809
11.41.7.535.091	G53HC-2	52	E	50038678
11.41.7.610.026	G53HC-2	44	E	50041316
11.41.7.633.993	Z53R-15	44	E	50042436
11.31.1.485.400	G53HC-2	112	E	50031801

Mitsubishi

MD-021230	D67ZN-17	102	MSS	50034432
ME-200244	D67ZN-17	98	MSS	50032491
MN 128497	G53RT-2	122	E	50039850
MN 960334	G67HP-6	108	VG	50033775
MD 002921	D67ZN-17	96	MSS	50034431

Opel

5636352/090.529.247	D67HP-7	78	E	50034645
5636353/090.529.248	G67HP-1	80	E	50025579
5636360/090.529.570	G53HC-2	130	E	50025482
636351/002.866.445	G67WZ-8	56	E	50037140
636353/008.930.102	D67ZN-17	88	E	50034413
636353/090.529.248	G67HP-1	80	E	50025579
636355/094.380.679	D67ZN-17	118	E	50034419
636362/090.190.996	D67HP-7	118	E	50031574
636373/090.466.047	G68VCO-1	104	E	50034399
636374/090.324.533	G68VCO-1	42	E	50034388
636572/090.466.047	G68VCO-1	104	E	50034399
5636396	G53RT-1	148	VG	50000000
9006352	G53HC-2	130	E	50025482
9128999	G53HPF-1	74	E	50038422
90537370	G44HCF-2	134	E	50038685
55562234	G53HP	130	E	50040790

Peugeot

0816-07	D67ZN-17	58	E	50034407
0816-08	D67ZN-17	90	E	50034414
0816-11	G67WZ-8	90	E	50037243
0816-12	G67WZ-8	84	E	50037245
0816-13	G67WZ-8	94	E	50037237
0816-14	G67WZ-8	92	E	50037244
0816-10	D67ZN-17	104	E	50034417

OEM Teile Nr.	Bezeichnung	Gliederzahl		iwis-Art.-Nr.
OEM part no.	Description	Links		iwis part no.
0816-F6	G67HP-2	40	E	50038733
915.056.9880	G67WZ-8	48	E	50037118
935.105.4280	G67WZ-8	52	E	50037128
960.412.9580	G68VCO-1	94	E	50034398
1028-12	G67WZ-8	44	E	50029348
V753387680	G53HC-2	138	E	50038676
V753509180	G53HC-2	52	E	50038678
V753478480	G53HC-2	144	E	50038073
0816.21	D67ZN-17	90	E	50034414
1033.12	G67WZ-8	56	E	50037140
1033.06	G67WZ-8	48	E	50037118
1231282	G67HP-6	40	E	50041454

Porsche

901.105.529.00				
901.105.529.50				
911.105.529.00	D67ZN-17	98	E	50031696
911.105.529.50	D67ZN-17	98	MSS	50032491
930.105.529.00				
930.105.529.50				
993.105.529.00	D67ZN-17	98	E	50031696
944.105.501.01	G68VCO-1	42	E	50034388
944.105.501.05	G68VCO-1	42	E	50034388
944.105.529.50	G68VCO-1	42	E	50034388
946.107.252.01	G44HCF-1	120	E	50042480
959.105.552.01	D67ZN-19	116	E	50034374
996.105.170.53	G68V-2	46	E	50027067
996.105.171.55	D67ZN-19	58	E	50034371
996.105.177.52	D67ZN-19	102	E	50035791
996.105.552.70	D67ZN-20	118	E	50038072
996.105.552.71	D67ZN-19	116	E	50034374
948.105.169.10	D53HP	266	E	50038661
948.105.169.02	D67ZN-17	224	E	50031803
948.107.252.00	G53HC-2	72	E	50031804
948.107.252.11	G44HCF-1	68	E	50038662
980.105.321.00	G53HC-1	78	E	50042437
9A1.105.142.02	D53HP-6	142	E	50038663
9A1.105.233.02	G53HC-2	60	E	50026159

Renault

1302.850.58.R	G67HR-6	112	E	50042438
1302.892.46.R	G67HR-6	106	E	50042439
7700.722.758	G67WZ-8	58	E	50037141
7701.348.576	D67ZN-17	72	E	50034409
7701.348.715	D67ZN-17	58	E	50034407
7701.349.098	G67WZ-8	58	E	50037141

OEM Teile Nr.	Bezeichnung	Gliederzahl		iwis-Art.-Nr.
OEM part no.	Description	Links		iwis part no.
7910.245.301	G67WZ-8	94	E	50037237
7910.245.548	G67WZ-8	44	E	50029348
8200.343.394	G67HR-6	112	E	50042438
8200.456.763	G67HP-4	114	E	50037213
8200.952.721	G67HP-4	114	E	50037213
8201.012.338	G67HR-6	116	E	50040317

Saab

7483761	G67WE-8	130	E	50037240
7485105	G44HCF-2	116	E	50030699
7500697	G68WN-12	126	E	50025656
8347866	D67ZN-17	114	E	50034418
8365736	G67WZ-8	108	E	50037238
9131145	G68WN-12	130	E	50025654
9321837	G68WN-12	126	VG	50025655
9321845	G68WN-12	130	VG	50025653
9359779	G67WZ-8	108	E	50037238
9544321	D67HP-2	78	E	50024075
9544339	G67HP-1	80	E	50025579

Ssangyong

001.997.5394	G68WN-12	52	E	50026993
002.997.9394	D67ZN-17	126	E	50026975
003.997.5394	D67HP-2	126	E	50024203
A003.997.7394	G68WN-12	46	E	50026991
A163.997.4094	Z53R-15	148	E	50042481
A664.997.0094	D67HP-7	148	E	50038654
A665.997.0094	D67HP-7	144	E	50031703
A665.997.0194	G68-1	48	E	50034359

Toyota

13506-26010	G68HPF-2	112	E	50036613
13506-22030	G53RT-2	130	E	50039672
13506-0Q010	G53RT-2	124	E	50039671
13506-37010	G53RT-2	140	E	50039673
13506-33020	G67HP-4	106	E	50039315

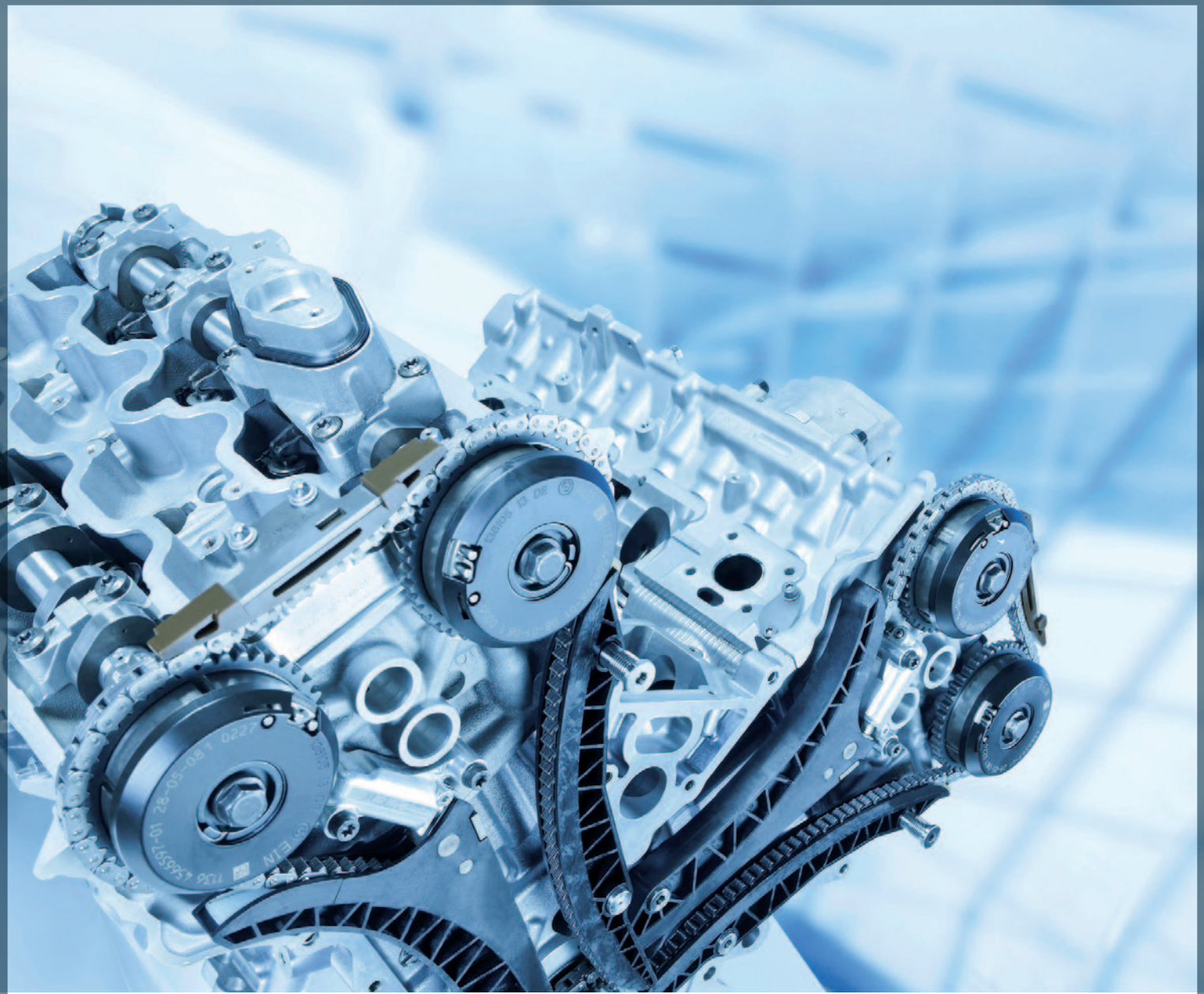
VW

021.109.465	G68VCO-1	70	E	50034394
021.109.465.B	G68V-1	70	E	50039683
021.109.503.A	D67ZN-17	90	E	50034414
021.109.503.D	G68VCO-1	90	E	50034397
021.109.503.F	G68V-1	90	E	50039687
022.109.120.B	G68VCO-1	52	E	50034389
022.109.503.A	G68VCO-1	74	E	50034395
030.115.125.A	G68WN-12	46	E	50026991

OEM Teile Nr.	Bezeichnung	Gliederzahl		iwis-Art.-Nr.
OEM part no.	Description	Links		iwis part no.
03D.109.229	G53HC-1	118	E	50031818
03D.109.158.C	Z53R-15	116	E	50042440
03D.109.158.B	Z53R-15	132	E	50042441
03E.109.229	G53HC-2	66	E	50031817
03E.109.229.A	G53HC-1	130	E	50031816
03E.115.225	Z46-3	86	E	50041948
03F.109.158.B	Z46-16	150	E	50042442
03F.115.225	Z46-3	70	E	50042417
03H.109.465	G68V-2	70	E	50036087
045.115.230.A	G53H-6	80	E	50027046
057.115.230	G53HC-2	60	E	50026159
066.109.503.B/C	G68V-1	98	E	50034334
077.109.120	G67WZ-8	44	E	50029348
07D.109.465	D67ZN-19	76	E	50034370
07D.109.465.A	G68VCO-2	76	E	50034333
07D.109.503.A	G67HP-1	94	E	50031821
03H.109.503	G68V-1	98	E	50034334
07K.109.120.A	G68V-1	94	E	50039684
07K.109.231.A	G68V-1	84	E	50039685
038.115.230	G62H-1	50	E	50039921
038.115.230.A/D	G62H-1	46	E	50039920

Volvo

2453017	G67WZ-8	94	E	50037237
2455483	G67WZ-8	44	E	50029348
24554804	G67WZ-8	44	E	50029348



Werkzeuge und Kettenglieder
für Steuertriebssysteme



Tools and chain links
for timing drive systems

iwis Werkzeuge	Original-Teile-Nr.	iwis-Art.-Nr.
Tools	Original part no.	iwis part no.

Werkzeug zum Zerlegen der Kette (nicht für VC- und C-Ketten)

Separation tool (not for VC- and C-chains)

Grundausrüstung (ohne Einsatz)/Basic equipment (without insert)	W602 589 02 33 00	40006379
Einsatz für Hülsenketten D67H/Insert for bush chains	W602 589 04 63 00	40000334
Einsatz für Rollenketten G68/Insert for roller chains	W602 589 05 63 00	40000336
Einsatz für Rollenketten G44H/Insert for roller chains	W271 589 10 63 00	40003092

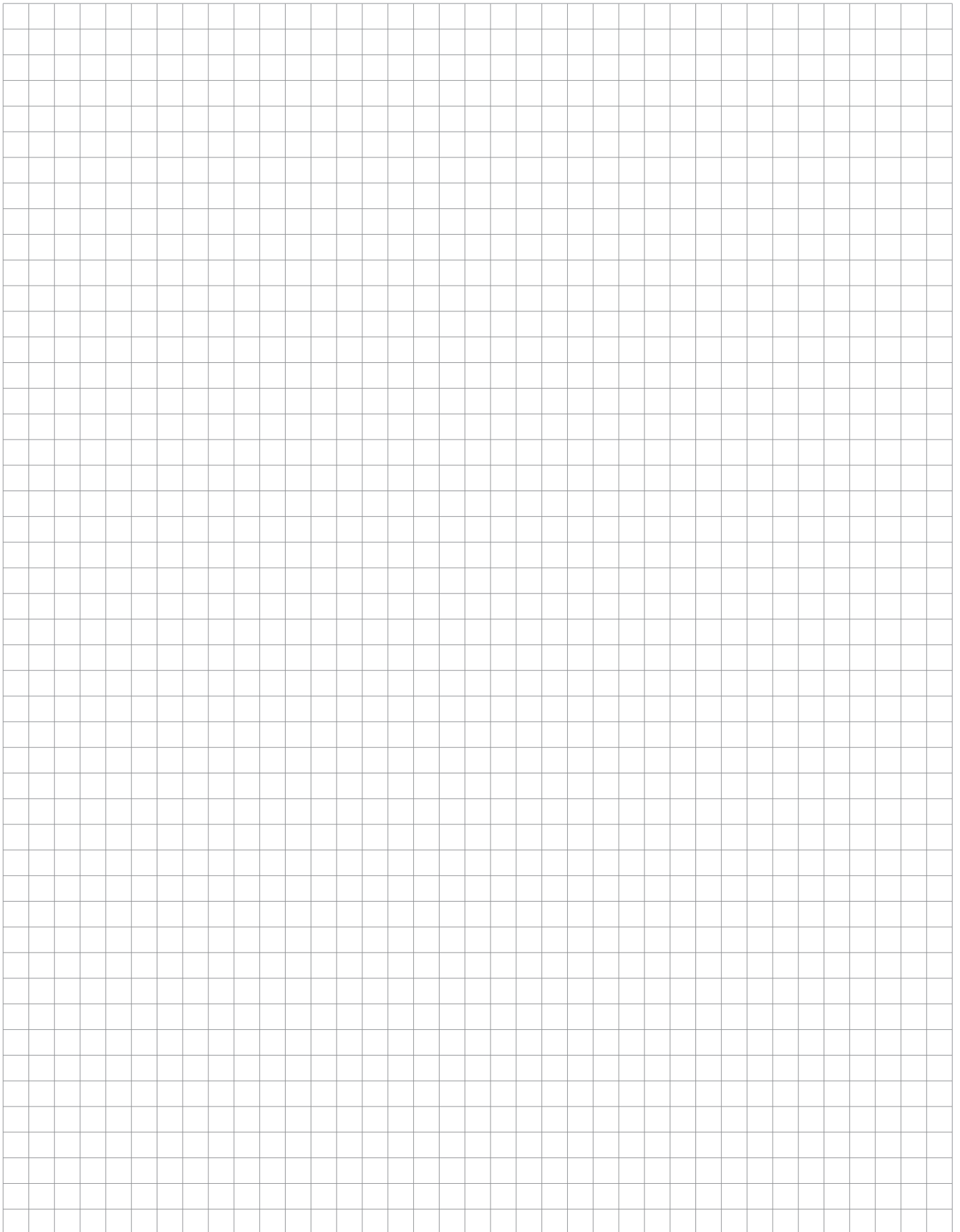
Werkzeug zum Montieren der Kette

Fitting tool

Grundausrüstung für 3/8"- u. 8 mm-Ketten/Basic equipment	W642 589 00 33 00	40000339
Satz Montageglieder (für Ketten: G67/G68/D67/D67H)/Kit of assembly links	W602 589 02 40 00	40003188
Montageeinsatz für D67HP-Ketten/Montageeinsatz für D67H-Ketten (Mon. des Stiftbockes + Pressitzmittellasche)/Assembly insert for D67HP-chains	W602 589 02 63 00	40000342
Montageeinsatz für D53H-Ketten/Montageeinsatz für D53H-Ketten (Mon. des Stiftbockes + Pressitzmittellasche)/Assembly insert for D53H-chains	W272 589 00 63 00	40004061
Vernieteinsatz für D67HP-Ketten/Pin modification kit for D67HP-chains	W602 589 03 63 00	40000338
Vernieteinsatz für D67ZN-Ketten/Pin modification kit for D67ZN-chains	W112 589 09 63 00	40000433
Vernieteinsatz für G68-Ketten/Pin modification kit for G68-chains	W103 589 01 63 00	40000452
Vernieteinsatz für G53-Ketten/Pin modification kit for G53-chains	W271 589 01 63 00	40003207
Vernieteinsatz für G44-Ketten/Pin modification kit for G44-chains	W271 589 02 63 00	40003203
Vernieteinsatz für G67-Ketten/Pin modification kit for G67-chains	W640 589 01 63 00	40003231
Vernieteinsatz für D53H-Ketten/Pin modification kit for D53H-chains	W272 589 01 63 00	40004487
Vernieteinsatz für G68HP-Ketten/Pin modification kit for G68HP-chains	W651 589 04 63 00	40006598
Vernieteinsatz für Z53R-Ketten/Pin modification kit for Z53R-chains	W278 589 01 63 00	40006387
Vernieteinsatz für Z53H-Ketten/Pin modification kit for Z53H-chains	W271 589 05 63 00	40006329

JWIS® Steck- und Verschlussglieder Connecting and riveting links

Kettenglieder	iwis-Bezeichnung		Kettenart	iwis-Art.-Nr.
Links	iwis designation		Chain type	iwis part no.
000.997.2898	D67HP-2	VG	duplex	70006673
000.997.2298	D67ZN-17	VG	duplex	70008254
000.997.3198	D67HP-7	VG	duplex	70009393
000.997.0598	D67ZN-17	MSS	duplex	26360
000.997.1098	G68S	MSS	simplex	28671
000.997.3298	G68WN-12	VG	simplex	70009130
000.997.0498	G67WZ-8	MFV	simplex	70021518
000.997.1998	D67ZN-19	VG	duplex	12562



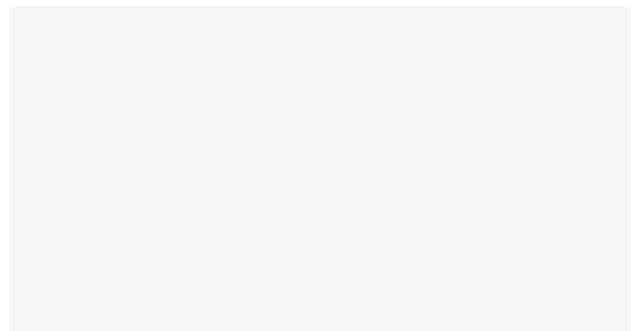


iwis motorsysteme GmbH & Co. KG

Albert-Roßhaupter-Str. 53
81369 München
Tel. +49 89 76909-0
Fax +49 89 76909-1333
automotive@iwis.com

www.iwis.com

Ihr Partner vor Ort
Your sales representative



Unsere weltweiten Standorte finden Sie unter
www.iwis.com/standorte

Contact details of our worldwide subsidiaries
can be found at www.iwis.com/locations