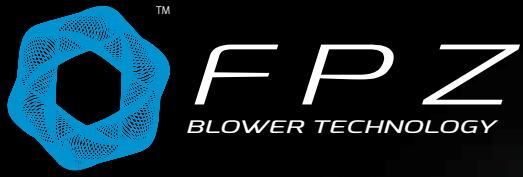




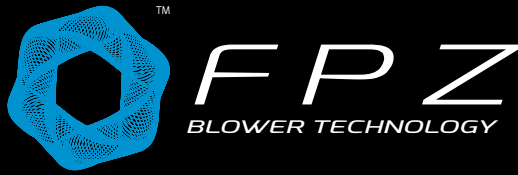
BLOWER  
TECHNOLOGY



index\_indice\_índice

[fpz.com](http://fpz.com)

Company - L'azienda - La sociedad	04
Applications - Applicazioni - Aplicaciones	05
Principle of operation - Principio di funzionamento - Principio de funcionamiento	06
FPZ Green	10
<i>SIDE CHANNEL BLOWERS</i>	
Performances in compression 50Hz - Curve in compressione 50Hz - Curvas en compresión 50Hz	12
Performances in compression 60Hz - Curve in compressione 60Hz - Curvas en compresión 60Hz	16
Performances in vacuum 50Hz - Curve in aspirazione 50Hz - Curvas en vacío 50Hz	22
Performances in vacuum 60Hz - Curve in aspirazione 60Hz - Curvas en vacío 60Hz	26
Special machines - Macchine speciali - Máquinas especiales	30
Overall dimensions - Ingombri - Dimensiones	32
Accessories - Accessori - Accesorios	38
Reversing valves - Valvole di inversione - Válvulas de inversión	48
Certificates - Certificati - Certificados	50



## The Company

Since 1975, Italian based FPZ has been a leader in the production and worldwide export of side channel blowers for the treatment of air, methane, biogases and technical gases. FPZ SpA was founded as a manufacturer of rotary pumps and blowers, as well as a product innovator, and since the beginning they have been known for their efficiency and sustainability.

The production process, from the procurement of raw materials to logistics management, has been studied and developed for years in order to give our customers exactly what they require.

Our products are in fact customized and tailor-made. FPZ's Research & Development department offers constantly performance improving technologies, in order to ensure reliability, durability and support.

FPZ knows the demands of its customers and meets them with a quality product and excellent service.



## La sociedad

Desde 1975, FPZ produce en Italia y exporta en todo el mundo sopladores de canal lateral para el tratamiento de aire, metano, gas natural y gases técnicos.

FPZ Spa nace como fabricante de bombas rotativas y sopladores con el firme propósito de ofrecer a sus clientes un producto innovador, eficiente y sostenible. Nuestro proceso de producción, desde la adquisición de materias primas hasta la logística de distribución, ha sido estudiado y desarrollado durante años para dar respuesta a las necesidades y expectativas de nuestros clientes. Con ese fin, nuestros equipos se personalizan y se realizan a medida.

El Departamento de I+D+I de FPZ aporta tecnologías y mejoras constantes en el rendimiento de nuestros equipos, con el objetivo de garantizar la fiabilidad, durabilidad y asistencia en el uso de los mismos.

En FPZ conocemos las necesidades de nuestros clientes y, día a día, velamos por la excelencia y calidad de nuestro producto y servicio.

## L'azienda

Dal 1975 FPZ produce in Italia ed esporta in tutto il mondo soffianti a canale laterale per il trattamento di aria, metano, biogas e gas tecnici.

FPZ Spa nasce come costruttore di pompe rotative e soffianti ma soprattutto come innovatore di prodotto, noto per l'efficienza e la sostenibilità. Il processo produttivo, dal reperimento delle materie prime alla logistica distributiva, è studiato e sviluppato da anni per offrire al cliente esattamente ciò che viene richiesto. Il prodotto è infatti personalizzato e definito su misura. Il dipartimento di ricerca e sviluppo FPZ offre tecnologie e migliorie nelle performance costanti, per assicurare affidabilità, durata e assistenza. Fpz conosce le richieste dei clienti, le soddisfa con un prodotto di qualità ed un servizio per l'eccellenza.

## Applications

Thousands of FPZ blowers and vacuum pumps find applications in the most varied sectors: water purification, drying systems, industrial suction, pneumatic conveying for production and manufacturing, the food and pharmaceutical industries, textiles, aerospace, medical, agricultural and so on. Wherever efficiency and reliability are required, FPZ responds with its products.



## Applicazioni

Migliaia di soffianti ed aspiratori FPZ sono applicate nei più svariati settori: depurazione delle acque, impianti di asciugatura, aspirazione industriale, trasporti pneumatici dall'artigianale al manifatturiero, dall'alimentare al farmaceutico, dal tessile all'aerospaziale, dal medicale all'agricolo. Ovunque si richieda efficienza ed affidabilità, FPZ risponde con i suoi prodotti.



## Aplicaciones

Miles de sopladores y aspiradores FPZ se aplican en diferentes sectores: purificación y tratamiento del agua, plantas de secado, aspiración industrial, transporte neumático. Del sector artesanal al manufacturado, del alimentario al farmacéutico, del textil al aeroespacial, del médico al agrícola. Allí donde se requiera eficiencia y fiabilidad, FPZ responde con sus productos.

# SIDE CHANNEL BLOWERS

Principle of operation - Principio di funzionamento - Principio de funcionamiento

The 'heart' of the blower is an impeller inside a toroidal channel.

Subjected to centrifugal force, the fluid flows into the channel, which, due to its shape, immediately pushes it toward the roots of the impeller vanes. In such a way, the fluid undergoes a new acceleration and assumes a helicoidal trajectory along with a progressive increase in energy.

In response to market needs, FPZ has developed a very wide range of blowers/vacuum pumps:

- max pressure 1850mbar abs.
- max vacuum - 500mbar abs
- flow up to 2600 m<sup>3</sup>/h

Our electrical motors are suitable for continuous service, 2-poles asynchronous according to IEC 34-1, class F Trop IP 55.

Standard voltages:  
230V - 50HZ single-phase for power up to 2.2 kw

Il "cuore" della soffiante è costituito da una girante all'interno di un canale toroidale.

Il fluido, sottoposto a forza centrifuga, confluisce nel canale e data la particolare conformazione dello stesso viene immediatamente spinto verso la radice delle palette della girante.

Subisce in questo modo una nuova accelerazione assumendo una traiettoria elicoidale ed un progressivo incremento di energia.

Per rispondere alle necessità del mercato, FPZ ha sviluppato una gamma di soffianti/aspiratori molto ampia:

- pressione max 1850mbar abs.
- vuoto max - 500mbar abs
- portate fino a 2600 m<sup>3</sup>/h

I motori elettrici sono adatti al servizio continuo, 2-poli asincrono secondo IEC 34-1, classe F Trop IP 55.

El "corazón" del soplador está constituido por un impulsor situado en el interior de un canal toroidal.

El fluido, sometido a la fuerza centrifuga, fluye hacia el canal y dada la especial conformación del mismo es inmediatamente empujado hacia la raíz de las espas del impulsor.

Sufre, de este modo, una nueva aceleración asumiendo una trayectoria helicoidal y un progresivo incremento de energía.

Para responder a las necesidades del mercado, FPZ ha desarrollado una gama de sopladores/aspiradores muy amplia:

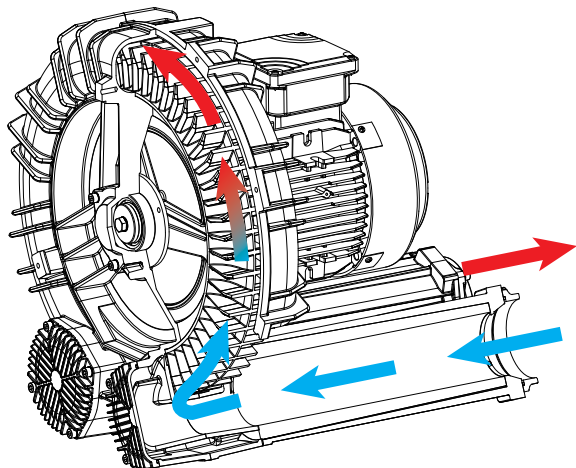
- presión máx. 1850 mbar abs
- vacío máx. -500 mbar abs
- caudal hasta 2600 m<sup>3</sup>/h

Los motores eléctricos son adecuados para el servicio continuo, 2-poli asíncrono de acuerdo con IEC 34-1, clase F Trop IP 55.

Tensiones std de alimentación:  
230V - 50HZ monofásico para potencias hasta 2,2 kw

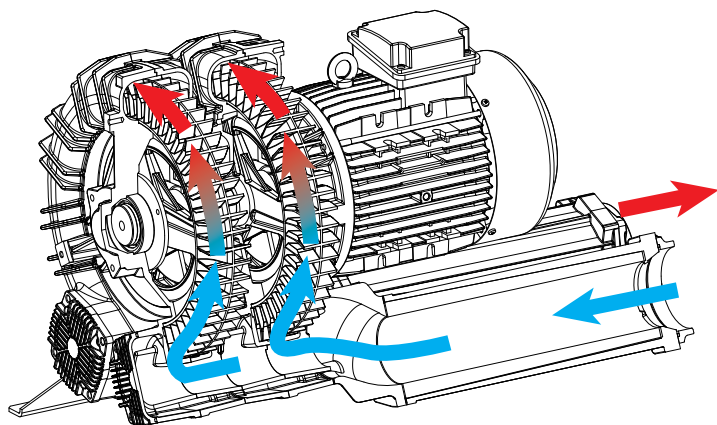
## MS

Single impeller single stage  
Mono girante singolo stadio  
Impulsor mono etapa



## TS

Twin impeller single stage  
Doppia girante singolo stadio  
Doble impulsor mono etapa



230/400V-50HZ - 265/460V-60HZ  
up to 4 - 4.6KW

400/690V-50HZ - 460/795V-60HZ  
three-phase for higher power

Atex, IE2, Wide-range and cUrus  
motors complete FPZ's wide  
production range.

Some of the main characteristics of  
our wide selection:

- No wearing parts/maintenance free operation
- No pulsations in the conveyed fluid
- Extremely modular and easy to install
- Availability of special surface treatments
- Customizations and/or construction specifications to meet the customer's needs and requirements

Tensioni std di alimentazione:  
230V - 50HZ monofase per potenze  
fino a 2,2 kw

230/400V-50HZ - 265/460V-60HZ  
fino a 4 - 4,6KW

400/690V-50HZ - 460/795V-60HZ  
trifase per potenze superiori

Motori Atex, IE2, Wide-range, cUrus,  
completano l'ampia offerta della  
produzione FPZ.

Alcune delle principali caratteristiche  
della nostra ampia gamma:

- funzionamento senza usura e necessità di manutenzione
- assenza di pulsazioni nel fluido convogliato
- estrema modularità e facilità di installazione
- disponibilità di particolari trattamenti superficiali
- personalizzazioni e/o specifiche costruttive in funzione delle esigenze del cliente

230/400V-50HZ - 265/460V-60HZ  
hasta 4 - 4,6KW

400/690V-50HZ - 460/795V-60HZ  
trifásico para potencias superiores

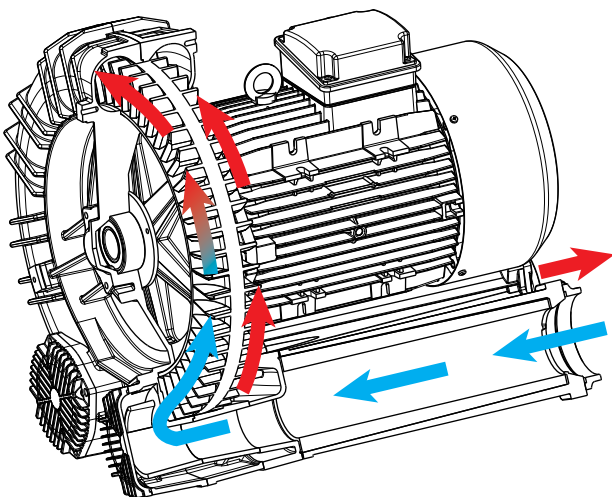
Motores Atex, IE2, Rango amplio,  
cUrus, completan la amplia oferta de  
productos FPZ.

Algunas de las principales  
características de nuestra amplia  
gama:

- funcionamiento sin desgaste ni necesidad de mantenimiento
- ausencia de pulsaciones en el líquido transportado
- extrema modularidad y facilidad de instalación
- disponibilidad de tratamientos especiales superficiales
- personalización y/o fabricación específica en función de las exigencias del cliente

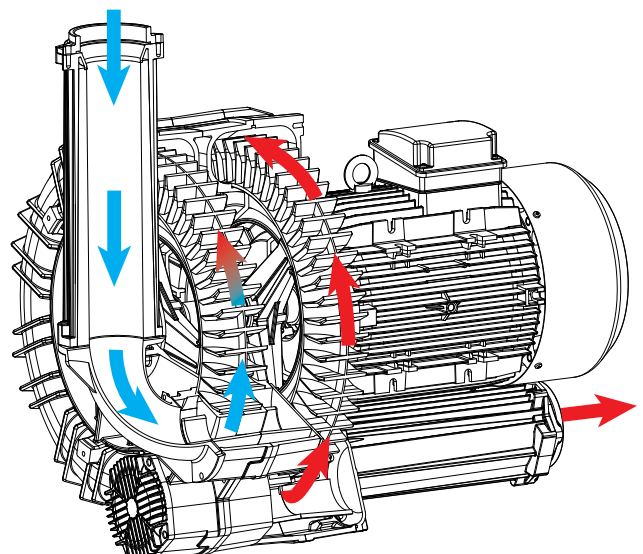
## MD

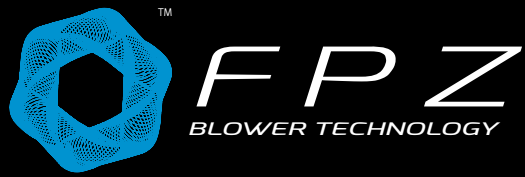
Single impeller double stage  
Mono girante doppio stadio  
Impulsor doble etapa



## TD

Twin impeller double stage  
Doppia girante doppio stadio  
Doble impulsor doble etapa





## FPZ Green

FPZ's product range is now complete with solutions that ensure better performance, efficiency and reliability; this is the best you can have in order to achieve significant energy savings.

The new side channel blower series is equipped with IE2 electrical motors (according to Erp 2009/125/CE e IEC 60034-30) because FPZ is always on the cutting edge of technological innovation and respect for the environment.





## FPZ Green

La gamma di prodotti FPZ è ora completa di soluzioni per garantire un miglior rendimento, efficienza ed affidabilità; questo è quanto di meglio si possa avere per conseguire un notevole risparmio energetico.

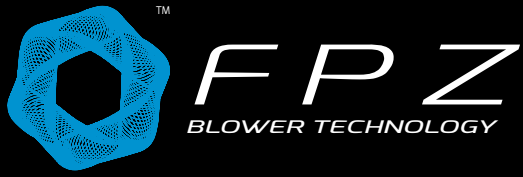
La nuova serie di soffianti a canale laterale è equipaggiata con motori elettrici IE2 (secondo Erp 2009/125/CE e IEC 60034-30) perchè FPZ da sempre è attenta all'innovazione tecnologica ed al rispetto dell'ambiente.



## FPZ Green

La gama de productos FPZ está hoy diseñada para ofrecer un mejor rendimiento, eficiencia y fiabilidad; todo lo necesario para garantizar a nuestros clientes un significativo ahorro energético.

La nueva serie de sopladores de canal lateral está equipada con motores eléctricos IE2 (de acuerdo con Erp 2009/125/CE e IEC 60034-30), dando fe de nuestro compromiso con la innovación tecnológica y la protección del medio ambiente.



Single impeller - Single stage  
Mono girante - Singolo stadio  
Mono rodete - Mono etapa

# SIDE CHANNEL BLOWERS

*Characteristics in compression*  
*Caratteristiche in compressione*  
*Características en compresión*

MS

[fpz.com](http://fpz.com)



TS

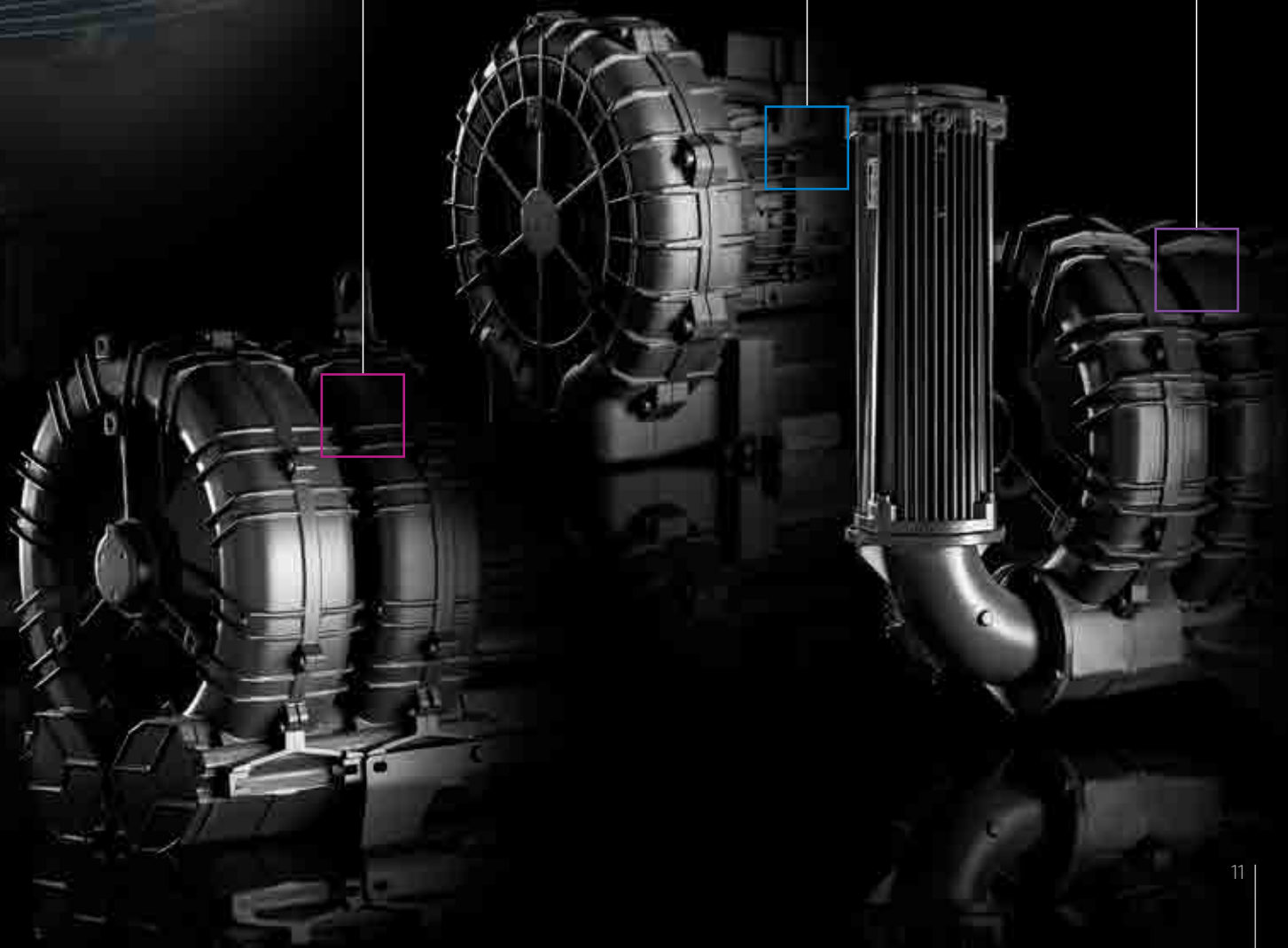
*Twin impeller - Single stage  
Doppia girante - Singolo stadio  
Doble rodete - Mono etapa*

MD

*Single impeller - Double stage  
Mono girante - Doppio stadio  
Mono rodete - Doble etapa*

TD



*Twin impeller - Double stage  
Doppia girante - Doppio stadio  
Doble rodete - Doble etapa*




# SIDE CHANNEL BLOWERS

In compression tables - Tabelle in compressione - Tablas en compresión

Flow - Portata - Caudal  
Installed motor size - Potenza installata - Potencia instalada

Tipo Type Tipos	Max. flow Portata Max. Caudal Máx.		+ 100 hPa (mbar)		+ 150 hPa (mbar)		+ 200 hPa (mbar)		+ 250 hPa (mbar)		+ 300 hPa (mbar)		+ 350 hPa (mbar)		+ 400 hPa (mbar)		+ 450 hPa (mbar)		+ 500 hPa (mbar)		
	m3/h	kW	m3/h	kW	m3/h	kW	m3/h	kW	m3/h	kW	m3/h	kW	m3/h	kW	m3/h	kW	m3/h	kW	m3/h	kW	
MS	06 MS	55	0,2																		
	K03 MS	74	0,37	39	0,37	21	0,55														
	K04 MS	137	0,75	96	0,75	76	1,1	55	1,1	35	1,5										
	K05 MS	219	1,1	166	1,1	140	1,5	113	2,2	86	2,2	60	3,0								
	K06 MS	304	2,2	242	2,2	211	2,2	181	3,0	150	3,0	119	4,0								
	K07 MS	414	2,2	334	2,2	294	3,0	255	3,0	215	4,0	175	5,5	135	5,5	96	5,5				
	K75 MS	477	4,0	384	4,0	338	4,0	292	5,5	245	5,5	199	7,5								
	K08 MS	536	3,0	450	3,0	406	4,0	363	5,5	320	5,5	276	7,5	233	7,5	190	7,5	146	9,2		
	K09 MS	663	4,0	570	4,0	523	5,5	477	5,5	430	7,5	384	9,2	337	9,2	291	11,0	244	11,0		
	K10 MS	782	5,5	684	5,5	635	5,5	586	7,5	537	7,5	487	9,2	438	11,0	389	11,0	340	15,0	291	15,0
	K11 MS	915	7,5	812	7,5	760	7,5	708	9,2	656	11,0	605	11,0	553	15,0	501	15,0	449	18,5	397	18,5
	K12 MS	1022	9,2	912	9,2	857	9,2	802	11,0	747	15,0	692	15,0	638	18,5	583	18,5				
TS	K05 - 66 TS	334	4,0	286	4,0	247	4,0	198	4,0												
	K05 TS	409	2,2	310	2,2	260	3,0	210	4,0	160	4,0										
	K06 TS	563	4,0	452	4,0	395	5,5	340	5,5	284	7,5	229	7,5								
	K07 TS	827	5,5	668	5,5	588	5,5	509	7,5	429	9,2	350	11,0	270	11,0						
	K08 TS	1007	7,5	851	7,5	733	7,5	696	9,2	617	11,0	540	15,0	462	15,0						
	K09 TS	1325	9,2	1139	9,2	1046	11,0	953	15,0	860	15,0	767	18,5	674	18,5						
	K10 TS	1539	11,0	1337	11,0	1235	11,0	1135	15,0	1033	18,5										
	K11 TS	1765	15,0	1560	15,0	1458	15,0	1356	18,5	1253	22,0										
K12 TS	1985	18,5	1786	18,5	1686	18,5	1587	22,0													
MD	10 DL MD	30	0,37	15	0,37	9	0,37	2	0,37												
	15 DH MD	50	0,55	37	0,55	31	0,55	26	0,55	20	0,55	15	0,55								
	 R 20 MD	59	0,75	46	0,75	41	0,75	35	0,75	30	0,75	24	0,75	19	1,1	15	1,1				
	 R 30 MD	90	1,1	76	1,1	70	1,1	63	1,1	57	1,1	51	1,1	46	1,1	40	1,5				
	40 DH MD	140	2,2	116	2,2	105	2,2	94	2,2	83	2,2	73	2,2	63	2,2	54	2,2	45	3,0	37	3,0
	K07R MD	181	2,2	165	2,2	157	2,2	150	2,2	142	2,2	135	3,0	128	3,0	122	3,0	115	4,0	108	4,0
	K08R MD	236	3,0	219	3,0	210	3,0	202	3,0	194	3,0	186	4,0	179	4,0	173	5,5	166	5,5	160	5,5
	K09 MD	311	5,5	288	5,5	277	5,5	268	5,5	257	5,5	247	5,5	238	5,5	229	5,5	220	7,5	211	7,5
	K10 MD	387	5,5	358	5,5	344	5,5	331	5,5	318	5,5	306	5,5	294	7,5	283	7,5	272	7,5	261	7,5
	K11 MD	431	5,5	402	5,5	388	5,5	375	5,5	361	5,5	349	7,5	337	7,5	325	7,5	313	9,2	302	9,2
	K12 MD	473	7,5	446	7,5	432	7,5	419	7,5	405	9,2	392	9,2	379	9,2	367	11,0	354	11,0	341	15,0
	TD	K04 TD	140	1,1	117	1,1	105	1,1	95	1,5	83	1,5	71	2,2	60	2,2	49	2,2			
K05 TD		215	2,2	190	2,2	177	2,2	164	2,2	151	3,0	140	3,0	126	3,0	114	4,0	101	4,0		
K06 TD		312	4,0	284	4,0	270	4,0	256	4,0	241	4,0	226	5,5	212	5,5	199	5,5	184	7,5	170	7,5
K07 TD		417	5,5	378	5,5	358	5,5	340	5,5	320	5,5	301	5,5	281	7,5	263	7,5	243	7,5	224	9,2
K08 TD		518	7,5	482	7,5	464	7,5	446	7,5	428	7,5	410	7,5	392	7,5	374	9,2	356	9,2	338	11,0
K09 TD		657	9,2	617	9,2	596	9,2	576	9,2	555	9,2	535	9,2	514	11,0	495	15,0	474	15,0	453	15,0
K10 TD		804	11,0	757	11,0	733	11,0	710	11,0	686	11,0	663	11,0	640	15,0	617	15,0	593	15,0	569	18,5
K11 TD		903	15,0	856	15,0	833	15,0	810	15,0	786	15,0	763	15,0	739	15,0	717	18,5	693	18,5		
K12 TD	1008	15,0	963	15,0	940	15,0	919	15,0	896	15,0	873	18,5	851	18,5	829	22,0	806	22,0			

 high-performance IE2 motor - motore IE2 ad alto rendimento - motor IE2 de alto rendimiento

+ 550 hPa (mbar)		+ 600 hPa (mbar)		+ 650 hPa (mbar)		+ 700 hPa (mbar)		+ 750 hPa (mbar)		Max. potenza motore Max. motor power Máx. potencia motor [kW]	Max. pressione Max. pressure Máx. presión [mbar]	Livello sonoro Sound level Nivel sonoro [db(A)]	Conessioni Connections Conexiones [G"] * = mm	Peso Weight Peso [kg]
m3/h	kW	m3/h	kW	m3/h	kW	m3/h	kW	m3/h	kW					
										0,2	90	58,0	1	6,5
										0,55	180	60,0	1 1/4	12,0
										1,5	250	63,0	1 1/2	19,5
										3,0	300	69,1	2	30,5
										4,0	340	71,6	2	41,0
										5,5	400	77,3	3	61,5
										7,5	325	78,0	3	67,0
										9,2	450	78,6	3	77,5
										11,0	450	79,0	4	87,5
										15,0	500	79,6	4	95,0
										18,5	500	83,6	4	128,5
										18,5	425	84,1	4	132,0
										4,0	235	74,5	2	42,9
										4,0	250	73,5	3	48,0
										7,5	300	75,8	3	71,5
										11,0	350	82,8	4	103,5
										15,0	380	82,5	4	113,0
										18,5	360	85,0	130*	158,0
										18,5	275	86,4	130*	163,0
										22,0	275	88,0	130*	186,5
										22,0	200	88,6	130*	185,5
										0,37	200	62,0	1/2	10,0
										0,55	300	62,0	3/4	12,5
										1,1	400	66,5	1 1/4	21,5
										1,5	425	69,7	1 1/4	26,0
										3,0	500	72,0	1 1/2	38,0
102	4,0	97	5,5	90	5,5					5,5	650	73,0	2	61,0
153	5,5	148	7,5	142	7,5					7,5	650	75,0	2	68,5
203	7,5	196	7,5	188	7,5	180	9,2			9,2	725	78,5	4	90,5
251	9,2	242	9,2	233	9,2	224	11,0	216	11,0	11,0	750	79,4	4	92,5
292	11,0	282	11,0	272	11,0	262	15,0	253	15,0	15,0	750	80,0	4	108,0
328	15,0	317	15,0	304	15,0					15,0	650	80,9	4	111,5
										2,2	400	70,0	1 1/2	29,5
										4,0	475	74,0	2	43,5
155	7,5									7,5	550	75,0	2	61,5
204	9,2									9,2	575	79,5	3	99,5
320	11,0	302	15	284	15					15,0	650	80,3	3	110,5
433	15,0	413	18,5	392	18,5					18,5	650	81,3	4	157,0
546	18,5	523	18,5							18,5	600	85,2	4	165,0
										18,5	475	85,9	4	172,0
										22,0	475	86,7	4	181,5

50HZ

MS

TS

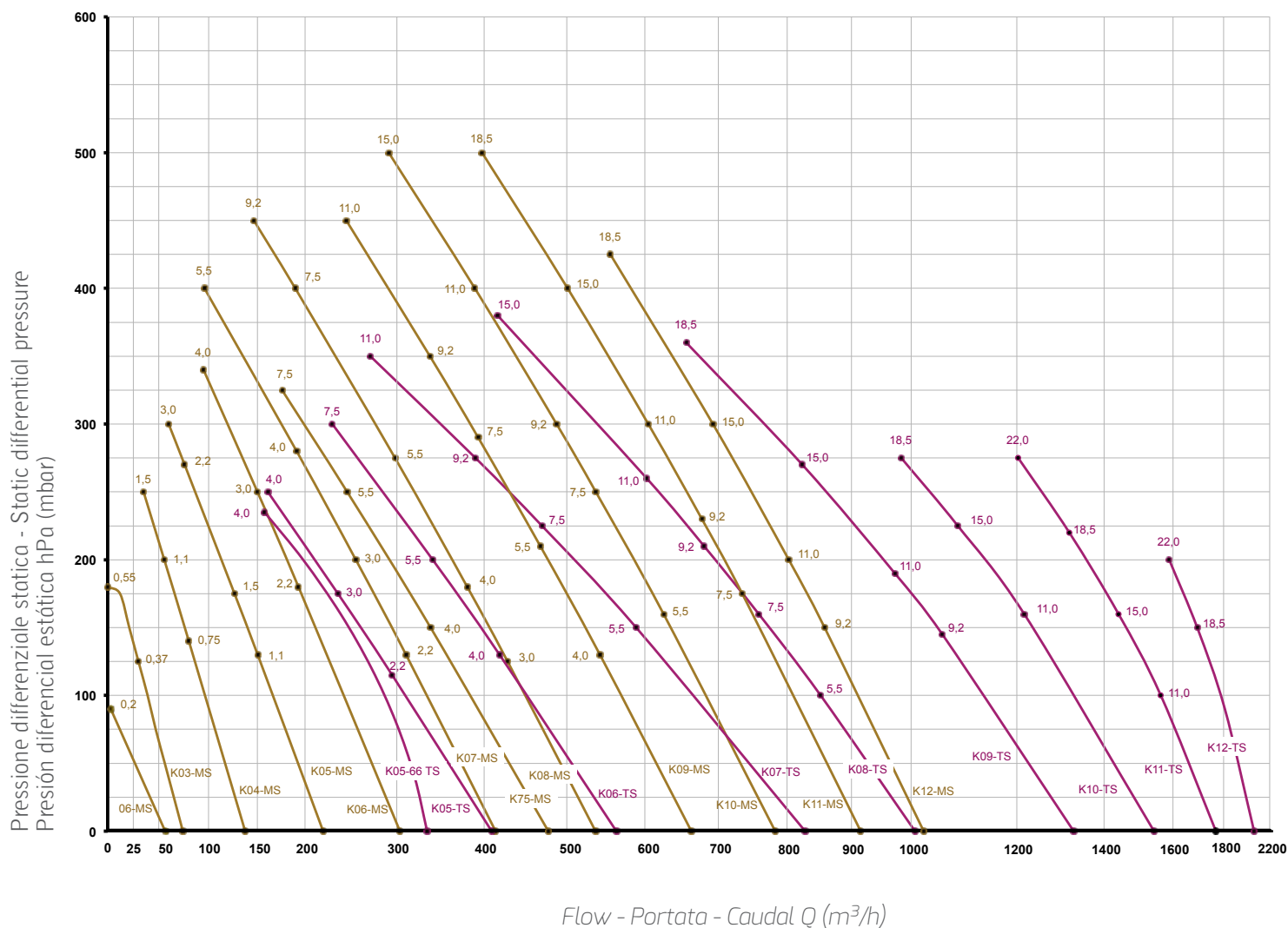
MD

TD

# SIDE CHANNEL BLOWERS

Performances in compression - Curve in compressione - Curvas en compresión

# MS TS

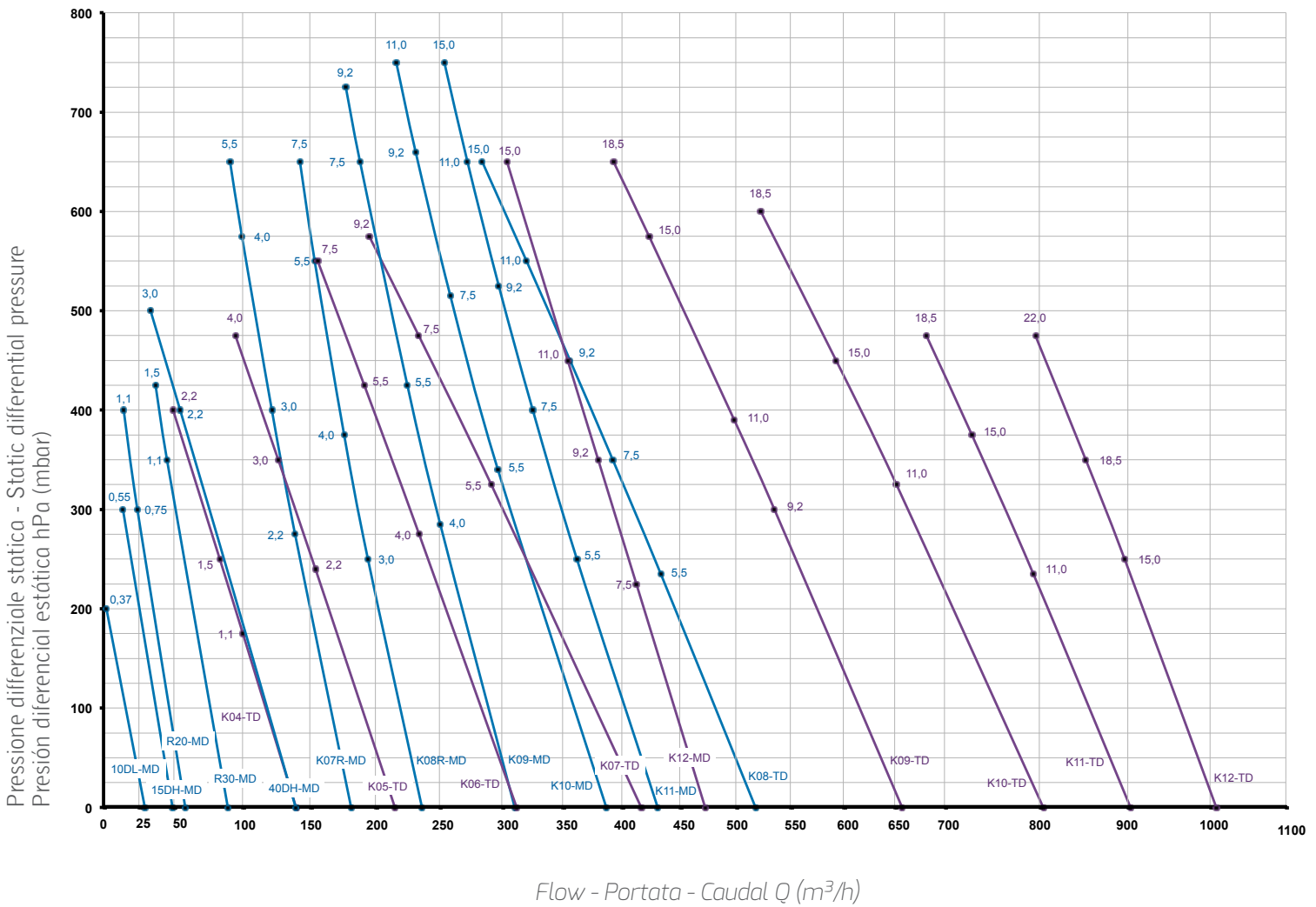


Performances referred to air at 20°C temperature, and 1013 mbar (abs) atmospheric pressure measured at inlet port

Curve riferite ad aria con temperatura di 20°C e pressione atmosferica di 1013 mbar (ass.) misurata alla bocca di aspirazione

Curvas referidas al aire con temperatura de 20°C y presión atmosférica de 1013 mbar (abs) medida en la boca de aspiración

# MD TD



Performances referred to air at 20°C temperature, and 1013 mbar (abs) atmospheric pressure measured at inlet port

Curve riferite ad aria con temperatura di 20°C e pressione atmosferica di 1013 mbar (ass.) misurata alla bocca di aspirazione

Curvas referidas al aire con temperatura de 20°C y presión atmosférica de 1013 mbar (abs) medida en la boca de aspiración





+ 550 hPa (mbar)		+ 600 hPa (mbar)		+ 650 hPa (mbar)		+ 700 hPa (mbar)		+ 750 hPa (mbar)		Max. motor power Max. potenza motore Máx. potencia motor [kW]	Max. pressure Max. pressione Máx. presión [mbar]	Sound level Livello sonoro Nivel sonoro [db(A)]	Connections Connessioni Conexiones [G"] * =mm	Weight Peso Peso [Kg]
m3/h	kW	m3/h	kW	m3/h	kW	m3/h	kW	m3/h	kW					
										0,4	130	59,0	1	7,1
										0,63	200	62,0	1 1/4	12,0
										1,75	250	65,0	1 1/2	19,5
										3,45	350	71,1	2	30,5
										4,6	325	73,6	2	41,0
										6,3	375	79,3	3	61,5
										8,7	300	80,0	3	67,0
										10,6	450	80,6	3	77,5
										12,7	400	81,0	4	87,5
										17,4	500	81,6	4	95,0
										21,5	500	85,6	4	128,5
										21,5	375	86,1	4	132,0
										4,6	210	75,5	3	48,0
										8,7	275	77,8	3	71,5
										17,4	450	85,1	4	109,5
										17,4	325	84,5	4	113,0
										21,5	275	87,0	130*	158,0
										21,5	260	88,4	130*	163,0
										25,5	220	90,0	130*	186,5
										25,5	140	90,6	130*	185,5
										0,43	175	64,0	1/2	10,0
										0,63	275	64,0	3/4	12,5
										1,3	400	66,5	1 1/4	21,5
										1,75	400	72,7	1 1/4	26,0
										3,45	500	75,0	1 1/2	38,0
150	6,3	145	6,3	139	6,3					6,3	650	75,0	2	61,0
212	8,7	206	8,7	200	8,7					8,7	650	77,0	2	68,5
281	8,7	274	10,6	266	10,6	259	10,6			10,6	725	80,5	4	90,5
347	10,6	339	12,7	329	12,7	320	12,7			12,7	700	81,4	4	92,5
398	12,7	389	17,4	379	17,4	370	17,4	361	17,4	17,4	750	82,0	4	108,0
449	17,4									17,4	550	82,9	4	111,5
										2,55	350	72,0	1 1/2	29,5
										4,6	425	76,0	2	43,5
										8,7	525	77,0	2	61,5
327	12,7	311	12,7	295	12,7					12,7	650	81,8	3	100,5
461	17,4	446	17,4	431	17,4					17,4	650	82,3	3	110,5
607	21,5	591	21,5	574	21,5					21,5	650	83,3	4	157,0
										21,5	525	87,2	4	165,0
										21,5	400	87,9	4	172,0
										25,5	375	88,7	4	181,5

60HZ

MS

TS

MD

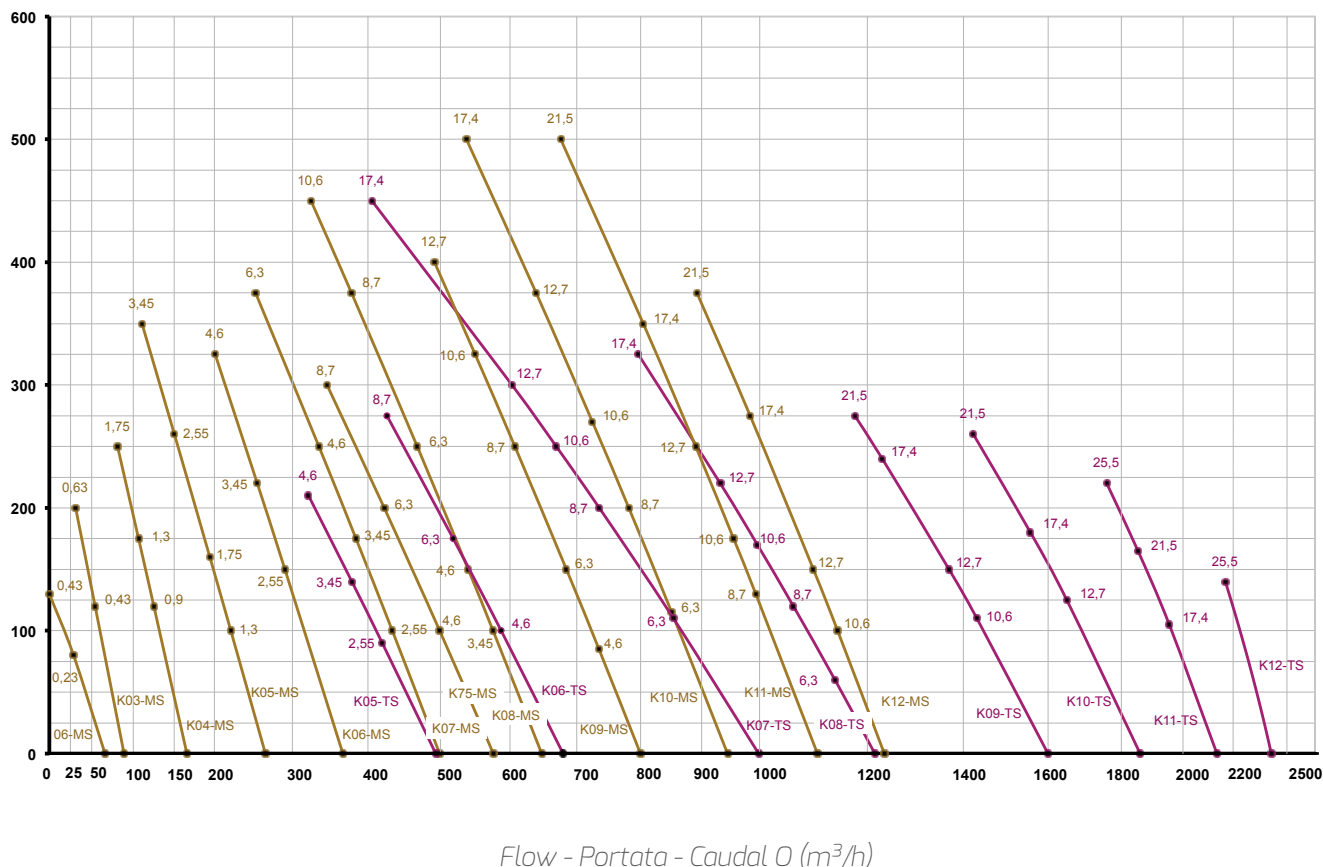
TD

# SIDE CHANNEL BLOWERS

In compression tables - Curve in compressione - Curvas en compresión

MS TS

Pressione differenziale statica - Static differential pressure  
Presión diferencial estática hPa (mbar)



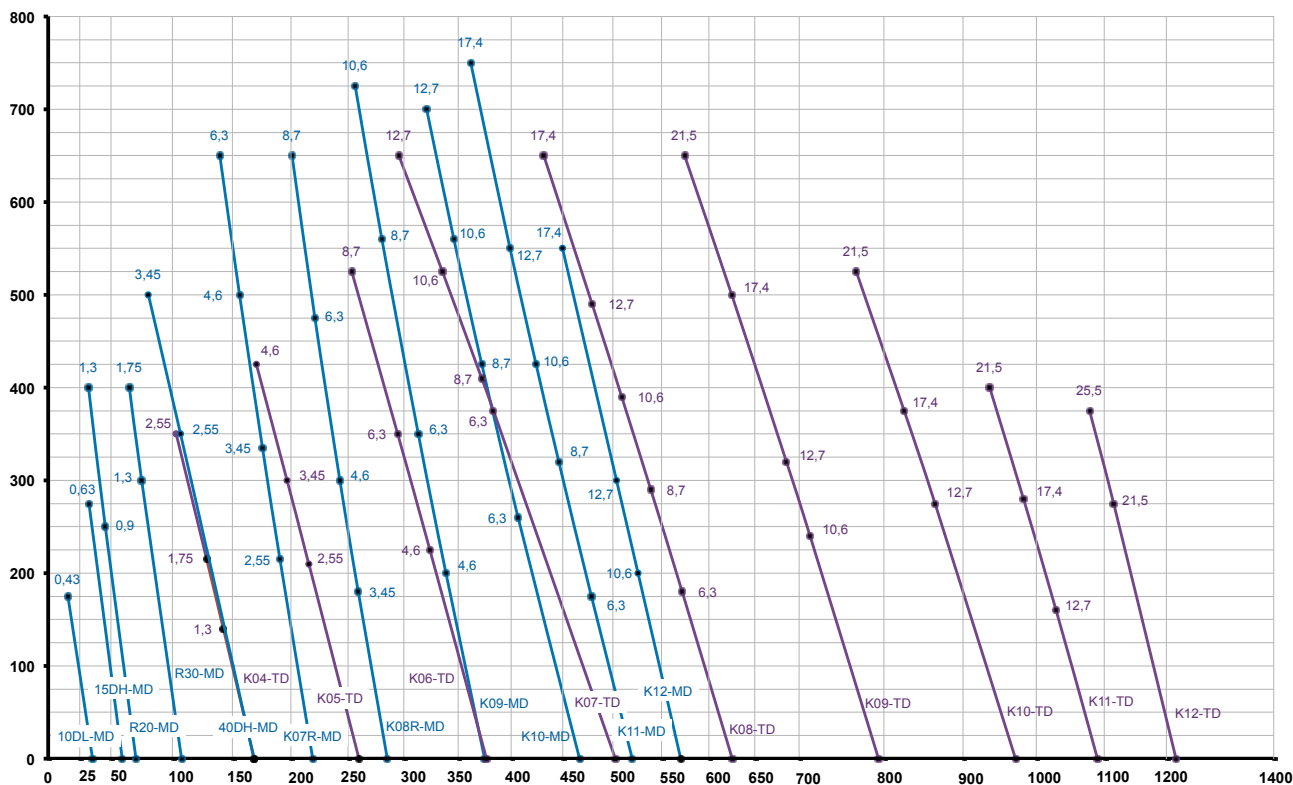
Performances referred to air at 20°C temperature, and 1013 mbar (abs) atmospheric pressure measured at inlet port

Curve riferite ad aria con temperatura di 20°C e pressione atmosferica di 1013 mbar (ass.) misurata alla bocca di aspirazione

Curvas referidas al aire con temperatura de 20°C y presión atmosférica de 1013 mbar (abs) medida en la boca de aspiración

MD TD

Pressione differenziale statica - Static differential pressure  
 Presión diferencial estática hPa (mbar)

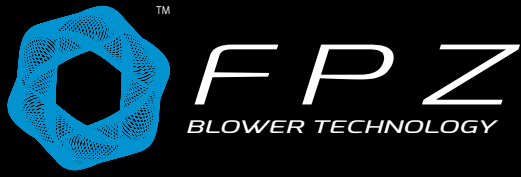


Flow - Portata - Caudal Q (m³/h)

Performances referred to air at 20°C temperature, and 1013 mbar (abs) atmospheric pressure measured at inlet port

Curve riferite ad aria con temperatura di 20°C e pressione atmosferica di 1013 mbar (ass.) misurata alla bocca di aspirazione

Curvas referidas al aire con temperatura de 20°C y presión atmosférica de 1013 mbar (abs) medida en la boca de aspiración



Single impeller - single stage  
Mono girante - singolo stadio  
Mono rodete - mono etapa

# SIDE CHANNEL BLOWERS

*Characteristics in vacuum*  
*Caratteristiche in aspirazione*  
*Características en vacío*

# MS

[fpz.com](http://fpz.com)



TS

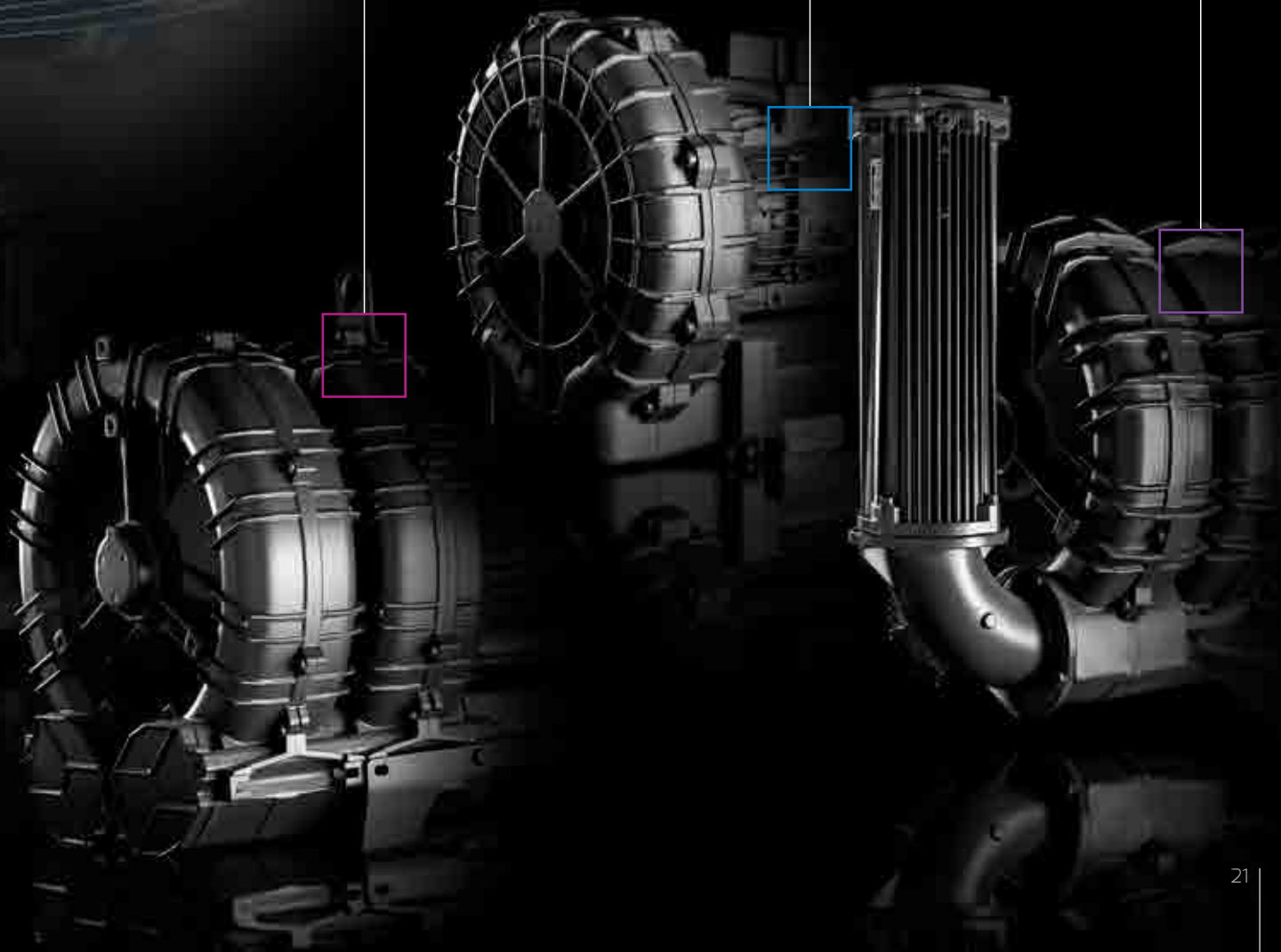
Twin impeller - single stage  
Doppia girante - singolo stadio  
Doble rodete - mono etapa

MD

Single impeller - double stage  
Mono girante - doppio stadio  
Mono rodete - doble etapa

TD

Twin impeller - double stage  
Doppia girante - doppio stadio  
Doble rodete - doble etapa



# SIDE CHANNEL BLOWERS

In vacuum tables - Tabelle in aspirazione - Tablas en vacío

Flow - Portata - Caudal  
Installed motor size - Potenza installata - Potencia instalada

Tipo Type Tipos	Portata Max. Max. flow Caudal máx.		- 100 hPa (mbar)		- 150 hPa (mbar)		- 200 hPa (mbar)		- 250 hPa (mbar)		- 300 hPa (mbar)		- 350 hPa (mbar)	
	m3/h	kW	m3/h	kW	m3/h	kW	m3/h	kW	m3/h	kW	m3/h	kW	m3/h	kW
	<b>MS</b>													
06 MS	55	0,2												
K03 MS	74	0,37	35	0,37	12	0,55								
K04 MS	137	0,75	92	0,75	65	1,1	35	1,1						
K05 MS	219	1,1	160	1,1	126	1,5	87	2,2						
K06 MS	304	2,2	235	2,2	195	2,2	151	3,0	100	3,0				
K07 MS	414	2,2	325	2,2	274	3,0	216	3,0	150	4,0	75	5,5		
K75 MS	477	4,0	374	4,0	314	4,0	246	5,5	169	5,5				
K08 MS	536	3,0	440	3,0	384	4,0	320	5,5	249	5,5	167	7,5	73	7,5
K09 MS	663	4,0	559	4,0	499	5,5	431	5,5	354	7,5	267	9,2	166	9,2
K10 MS	782	5,5	673	5,5	609	5,5	537	7,5	456	7,5	364	9,2	257	11,0
K11 MS	915	7,5	800	7,5	733	7,5	657	9,2	572	11,0	474	11,0	361	15,0
K12 MS	1022	9,2	900	9,2	829	9,2	748	11,0	657	15,0	554	15,0		
<b>TS</b>														
K05 - 66 TS	334	4,0	279	4,0	247	4,0	140	4,0						
K05 TS	409	2,2	299	2,2	234	3,0	162	4,0						
K06 TS	563	4,0	439	4,0	366	5,5	286	5,5	193	7,5				
K07 TS	827	5,5	651	5,5	547	5,5	431	7,5	299	9,2	150	11,0		
K08 TS	1007	7,5	834	7,5	732	7,5	619	9,2	490	11,0	344	15,0		
K09 TS	1325	9,2	1119	9,2	997	11,0	862	15,0	707	15,0	533	18,5		
K10 TS	1539	11,0	1315	11,0	1182	11,0	1035	15,0	867	15,0				
K11 TS	1765	15,0	1538	15,0	1404	15,0	1256	18,5	1086	22,0				
K12 TS	1985	18,5	1764	18,5	1634	18,5	1490	22,0						
<b>MD</b>														
10 DL MD	30	0,37	14	0,37	5	0,37								
15 DH MD	50	0,55	36	0,55	28	0,55	20	0,55	10	0,55				
<b>R 20 MD</b>	60	0,75	45	0,75	38	0,75	30	0,75	21	0,75	12	0,75		
<b>R 30 MD</b>	90	1,1	75	1,1	66	1,1	57	1,1	48	1,1	37	1,1	26	1,5
40 DH MD	140	2,2	118	2,2	105	2,2	90	2,2	73	2,2	54	2,2	32	2,2
K07R MD	181	2,2	164	2,2	153	2,2	143	2,2	130	2,2	118	3,0	104	3,0
K08R MD	236	3,0	217	3,0	205	3,0	194	3,0	182	3,0	169	4,0	155	4,0
K09 MD	311	5,5	286	5,5	272	5,5	258	5,5	241	5,5	225	5,5	206	5,5
K10 MD	387	5,5	355	5,5	337	5,5	319	5,5	298	5,5	277	5,5	254	7,5
K11 MD	431	5,5	399	5,5	381	5,5	362	5,5	341	5,5	319	7,5	295	7,5
K12 MD	473	7,5	443	7,5	425	7,5	406	7,5	384	9,2	360	9,2	332	9,2
<b>TD</b>														
K04 TD	140	1,1	115	1,1	100	1,1	83	1,5	64	1,5				
K05 TD	215	2,2	187	2,2	170	2,2	152	2,2	130	3,0	107	3,0	79	3,0
K06 TD	312	4,0	281	4,0	262	4,0	242	4,0	217	4,0	192	5,5	160	5,5
K07 TD	417	5,5	374	5,5	348	5,5	321	5,5	288	5,5	253	5,5	210	7,5
K08 TD	518	7,5	478	7,5	454	7,5	428	7,5	398	7,5	365	7,5	325	7,5
K09 TD	657	9,2	612	9,2	585	9,2	556	9,2	522	9,2	484	9,2	439	11,0
K10 TD	804	11,0	752	11,0	721	11,0	687	11,0	648	11,0	604	11,0	553	15,0
K11 TD	903	15,0	851	15,0	821	15,0	787	15,0	748	15,0	704	15,0	653	15,0
K12 TD	1008	15,0	958	15,0	929	15,0	897	15,0	859	15,0	817	18,5	769	18,5

- 400 hPa (mbar)		- 450 hPa (mbar)		- 500 hPa (mbar)		Max. motor power Max. potenza motore Máx. potencia motor [kW]	Max. pressure Max. pressione Máx. presión [mbar]	Sound level Livello sonoro Nivel sonoro [db(A)]	Connections Connessioni Conexiones [G"] * =mm	Weight Peso Peso [Kg]
m3/h	kW	m3/h	kW	m3/h	kW					
						0,2	82	58,0	1	6,5
						0,55	160	59,0	1 1/4	12,0
						1,5	225	62,0	1 1/2	19,5
						2,2	240	67,8	2	26,5
						4,0	270	70,6	2	41,0
						5,5	325	76,3	3	61,5
						5,5	250	76,7	3	62,0
						7,5	350	77,4	3	68,0
						9,2	350	77,8	4	87,0
						11,0	350	78,5	4	90,0
						15,0	350	81,8	4	98,5
						18,5	325	85,2	4	132,0
						4,0	210	74,5	2	42,9
						4,0	225	73,1	3	48,0
						7,5	250	75,4	3	71,5
						11,0	300	83,4	4	103,5
						15,0	325	81,1	4	113,0
						18,5	325	86,1	130*	158,0
						18,5	275	87,7	130*	163,0
						22,0	275	89,3	130*	186,5
						22,0	200	89,9	130*	185,5
						0,37	150	62,0	1/2	10,0
						0,55	275	62,0	3/4	12,5
						0,75	300	65,0	1 1/4	20,0
						1,5	350	66,2	1 1/4	26,0
						2,2	350	72,0	1 1/2	34,0
90	3,0	73	4,0			4,0	450	71,5	2	50,5
142	5,5	127	5,5			5,5	450	74,1	2	63,5
187	5,5	165	7,5			7,5	475	77,0	4	81,0
231	7,5	206	7,5	183	7,5	7,5	500	78,7	4	82,5
270	7,5	243	9,2	216	9,2	9,2	500	79,0	4	105,5
301	11,0	265	11,0			11,0	450	80,2	4	109,5
						2,2	275	69,6	1 1/2	29,5
48	4,0					4,0	400	73,6	2	43,5
125	5,5					5,5	400	73,6	2	56,5
163	7,5					7,5	425	76,9	3	90,0
281	9,2	226	9,2			9,2	450	77,6	3	105,0
389	15,0	327	15,0			15,0	450	80,5	4	130,0
495	15,0	424	15,0	340	18,5	18,5	500	84,5	4	165,0
595	18,5	525	18,5			18,5	450	85,2	4	172,0
713	22,0					22	425	86,0	4	181,5

50HZ

MS

TS

MD

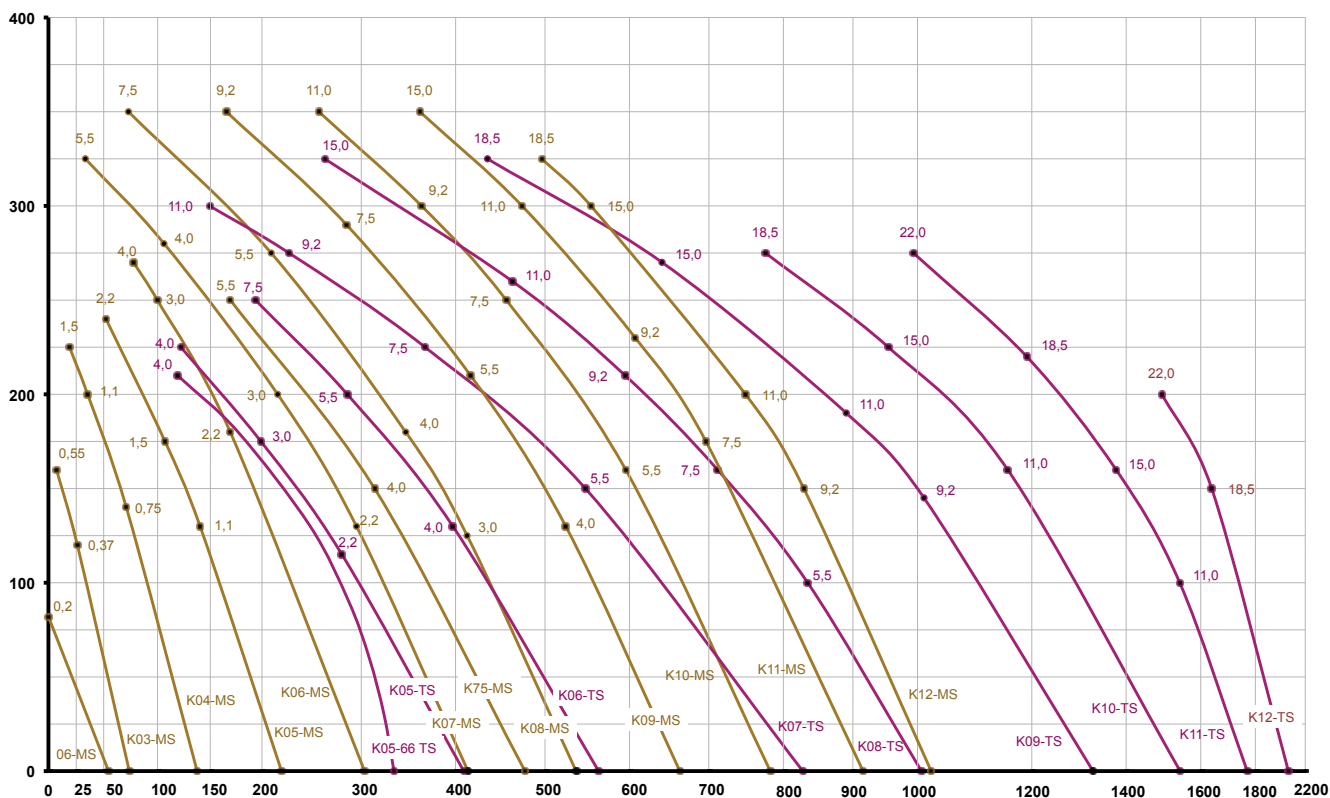
TD

# SIDE CHANNEL BLOWERS

Performances in vacuum - Curve in aspirazione - Curvas en vacío

# MS TS

Pressione differenziale statica - Static differential pressure  
Presión diferencial estática hPa (mbar)



Flow - Portata - Caudal Q (m³/h)

Curves refer to air at 20°C temperature, measured at inlet port and 1013 mbar atmospheric backpressure (abs).

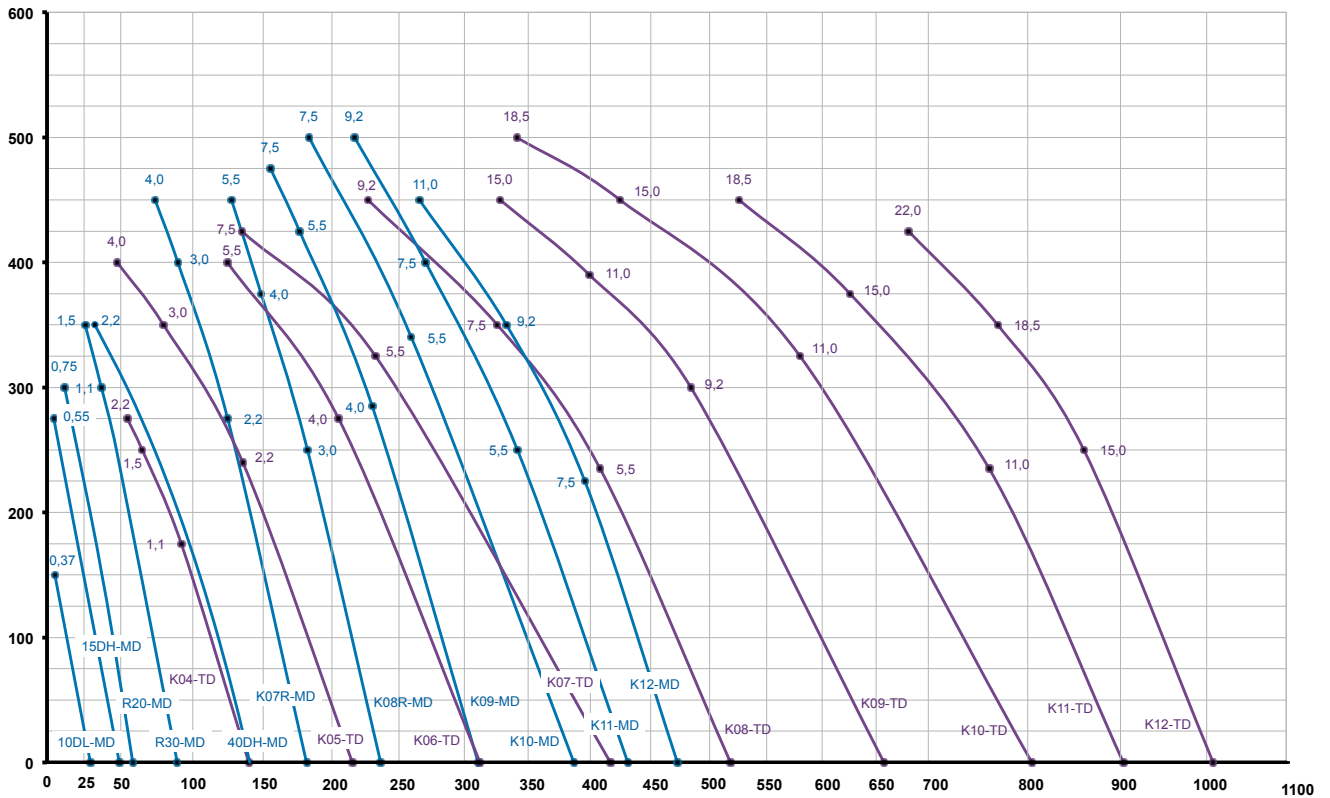
Curve riferite ad aria con temperatura di 20°C misurata alla bocca di aspirazione e una contropressione atmosferica di 1013 mbar (ass.).

Curvas referidas a las siguientes condiciones: temperatura de aire 20°C y presión medida en el puerto de admisión (abs) y contropresión atmosférica de 1013 mbar.



MD TD

Pressione differenziale statica - Static differential pressure  
 Presión diferencial estática hPa (mbar)



Flow - Portata - Caudal Q (m³/h)

Curves refer to air at 20°C temperature, measured at inlet port and 1013 mbar atmospheric backpressure (abs).

Curve riferite ad aria con temperatura di 20°C misurata alla bocca di aspirazione e una contropressione atmosferica di 1013 mbar (ass.).

Curvas referidas a las siguientes condiciones: temperatura de aire 20°C y presión medida en el puerto de admisión (abs) y contropresión atmosférica de 1013 mbar.

# SIDE CHANNEL BLOWERS

In vacuum tables - Tabelle in aspirazione - Tablas en vacío

Flow - Portata - Caudal  
Installed motor size - Potenza installata - Potencia instalada

Tipo Type Tipos	Portata Max. Max. flow Caudal máx.		- 100 hPa (mbar)		- 150 hPa (mbar)		- 200 hPa (mbar)		- 250 hPa (mbar)		- 300 hPa (mbar)		- 350 hPa (mbar)	
	m3/h	kW	m3/h	kW	m3/h	kW	m3/h	kW	m3/h	kW	m3/h	kW	m3/h	kW
	<b>MS</b>													
06 MS	66	0,23	16	0,43										
K03 MS	89	0,43	57	0,43	38	0,63	17	0,63						
K04 MS	166	0,9	128	0,9	106	1,3	81	1,75	53	1,75				
K05 MS	265	1,3	216	1,3	187	1,75	155	2,55	119	2,55				
K06 MS	366	2,55	310	2,55	277	2,55	240	3,45	197	4,6	150	4,6		
K07 MS	500	2,55	426	2,55	383	3,45	335	4,6	281	4,6	219	6,3	147	6,3
K75 MS	576	4,6	491	4,6	441	6,3	384	6,3	321	8,7	248	8,7		
K08 MS	647	3,45	567	3,45	521	4,6	468	6,3	409	6,3	341	8,7	263	8,7
K09 MS	800	4,6	714	6,3	664	6,3	608	8,7	544	8,7	472	10,6	388	12,7
K10 MS	944	6,3	854	6,3	801	8,7	741	8,7	674	10,6	597	12,7	509	12,7
K11 MS	1105	8,7	1009	8,7	954	10,6	891	12,7	820	12,7	739	17,4	646	17,4
K12 MS	1234	10,6	1133	10,6	1073	12,7	1007	17,4	931	17,4	846	21,5	747	21,5
<b>TS</b>														
K05 TS	493	2,55	402	3,45	348	4,6	289	4,6						
K06 TS	679	4,6	577	4,6	517	6,3	450	8,7	373	8,7				
K07 TS	998	6,3	852	6,3	766	8,7	670	8,7	560	10,6	437	12,7	293	17,4
K08 TS	1214	6,3	1071	8,7	988	10,6	893	12,7	787	17,4	665	17,4		
K09 TS	1600	10,6	1428	10,6	1328	12,7	1216	17,4	1087	21,5				
K10 TS	1858	12,7	1672	12,7	1562	17,4	1440	21,5	1301	21,5				
K11 TS	2130	17,4	1942	17,4	1831	21,5	1708	25,5						
K12 TS	2396	25,5	2213	25,5										
<b>MD</b>														
10 DL MD	35	0,43	23	0,43	15	0,43								
15 DH MD	58	0,63	48	0,63	42	0,63	35	0,63	27	0,63				
<b>R 20 MD</b>	71	0,9	59	0,9	53	0,9	46	0,9	38	0,9	30	1,3	21	1,3
<b>R 30 MD</b>	108	1,3	95	1,3	88	1,3	81	1,3	72	1,3	63	1,3	53	1,75
40 DH MD	165	2,55	161	2,55	157	2,55	151	2,55	142	2,55	129	2,55	110	2,55
K07R MD	219	2,55	204	2,55	195	2,55	186	2,55	175	3,45	165	3,45	152	4,6
K08R MD	285	3,45	269	3,45	259	3,45	249	4,6	238	4,6	227	4,6	213	6,3
K09 MD	375	4,6	354	4,6	342	4,6	330	4,6	316	6,3	301	6,3	283	6,3
K10 MD	467	6,3	440	6,3	425	6,3	409	6,3	391	6,3	372	8,7	350	8,7
K11 MD	520	6,3	493	6,3	478	6,3	462	8,7	443	8,7	424	8,7	401	10,6
K12 MD	570	10,6	545	10,6	530	10,6	515	10,6	496	12,7	476	12,7	453	17,4
<b>TD</b>														
K04 TD	169	1,3	148	1,3	135	1,75	122	1,75	106	2,55	89	2,55		
K05 TD	260	2,55	236	2,55	222	2,55	207	2,55	189	3,45	170	3,45	147	4,6
K06 TD	377	4,6	351	4,6	335	4,6	318	4,6	298	6,3	277	6,3	250	6,3
K07 TD	503	6,3	467	6,3	446	6,3	423	6,3	396	6,3	367	8,7	332	8,7
K08 TD	625	6,3	592	6,3	572	6,3	551	8,7	526	8,7	498	10,6	465	10,6
K09 TD	793	10,6	756	10,6	734	10,6	709	10,6	681	12,7	650	12,7	613	17,4
K10 TD	971	12,7	928	12,7	902	12,7	874	12,7	841	12,7	805	17,4	762	17,4
K11 TD	1090	12,7	1047	12,7	1021	12,7	994	17,4	961	17,4	925	21,5	883	21,5
K12 TD	1216	21,5	1175	21,5	1151	21,5	1124	21,5	1093	21,5	1059	25,5	1018	25,5



- 400 hPa (mbar)		- 450 hPa (mbar)		- 500 hPa (mbar)		Max. motor power Max. potenza motore Máx. potencia motor [kW]	Max. pressure Max. pressione Máx. presión [mbar]	Sound level Livello sonoro Nivel sonoro [db(A)]	Connections Connessioni Conexiones [G"] * =mm	Weight Peso Peso [Kg]
m3/h	kW	m3/h	kW	m3/h	kW					
						0,4	120	59,0	1	7,1
						0,63	200	61,0	1 1/4	12,0
						1,75	250	64,0	1 1/2	19,5
						3,45	275	70,1	2	30,5
						4,6	325	72,6	2	41,0
						6,3	375	78,3	3	61,5
						8,7	300	79,0	3	67,0
						8,7	375	79,4	3	68,0
						12,7	375	80,1	4	87,5
						12,7	375	80,5	4	90,0
						17,4	350	83,8	4	98,5
						21,5	350	87,2	4	132,0
						4,6	210	75,1	3	48,0
						8,7	250	77,4	3	71,5
						17,4	350	85,7	4	109,5
						17,4	325	83,1	4	113,0
						21,5	275	88,1	130*	158,0
						21,5	260	89,7	130*	163,0
						25,5	220	91,3	130*	186,5
						25,5	140	91,9	130*	185,5
						0,43	175	64,0	1/2	10,0
						0,63	275	64,0	3/4	12,5
						1,3	350	68,5	1 1/4	21,5
						1,75	350	69,2	1 1/4	26,0
						2,55	350	75,0	1 1/2	34,0
138	4,6	122	4,6			4,6	450	73,5	2	50,5
200	6,3	184	6,3			6,3	450	76,1	2	63,5
265	8,7	244	8,7			8,7	475	79,0	4	81,0
328	8,7	302	10,6	275	10,6	10,6	500	81,0	4	92,0
378	10,6	351	12,7	322	12,7	12,7	500	81,3	4	106,0
427	17,4	395	17,4			17,4	450	82,5	4	111,5
						2,55	300	71,6	1 1/2	29,5
121	4,6					4,6	400	75,6	2	43,5
222	8,7					8,7	400	76,6	2	61,5
292	8,7	244	10,6			10,6	450	79,2	3	99,5
428	12,7	383	12,7			12,7	475	79,9	3	105,5
571	17,4	520	17,4			17,4	475	82,5	4	130,0
714	21,5	655	21,5	586	21,5	21,5	500	86,5	4	165,0
835	21,5					21,5	400	87,2	4	172,0
						25,5	375	88,0	4	181,5

60HZ

MS

TS

MD

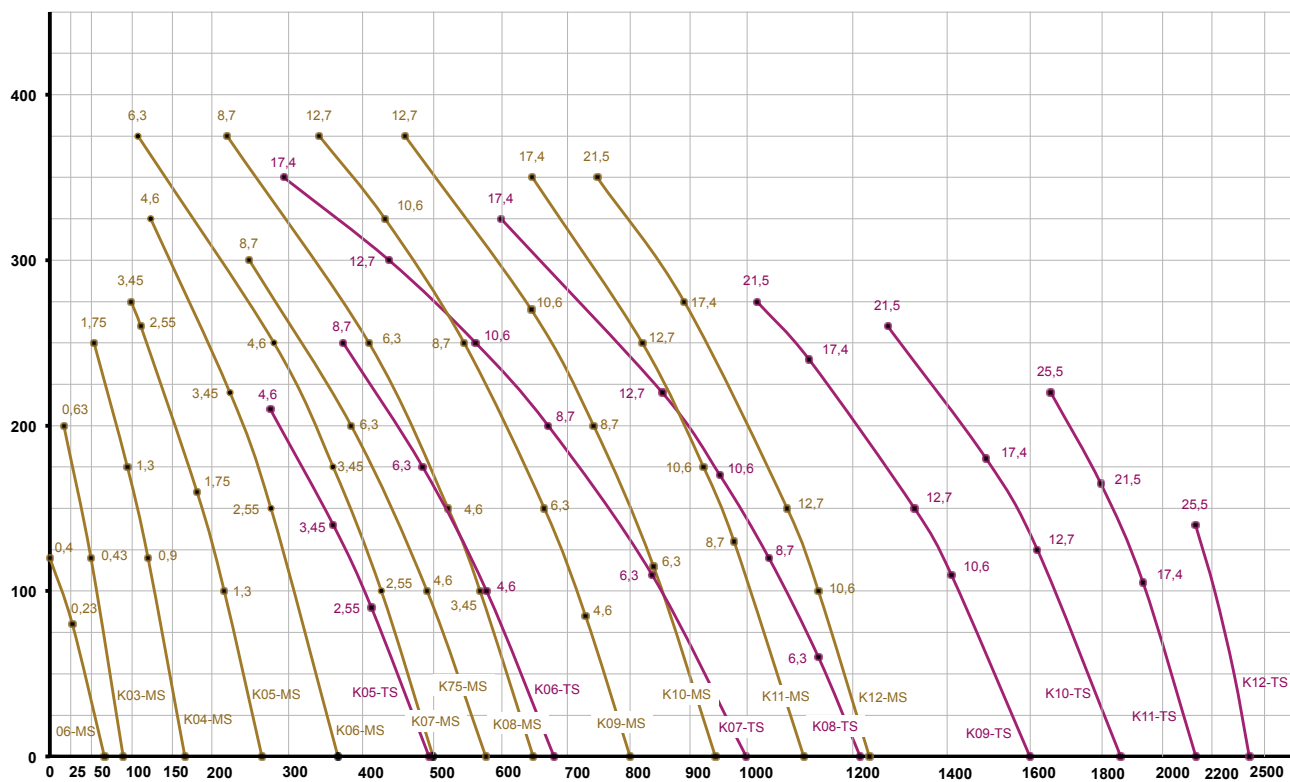
TD

# SIDE CHANNEL BLOWERS

Performances in vacuum - Curve in aspirazione - Curvas en vacío

MS TS

Pressione differenziale statica - Static differential pressure  
Presión diferencial estática hPa (mbar)



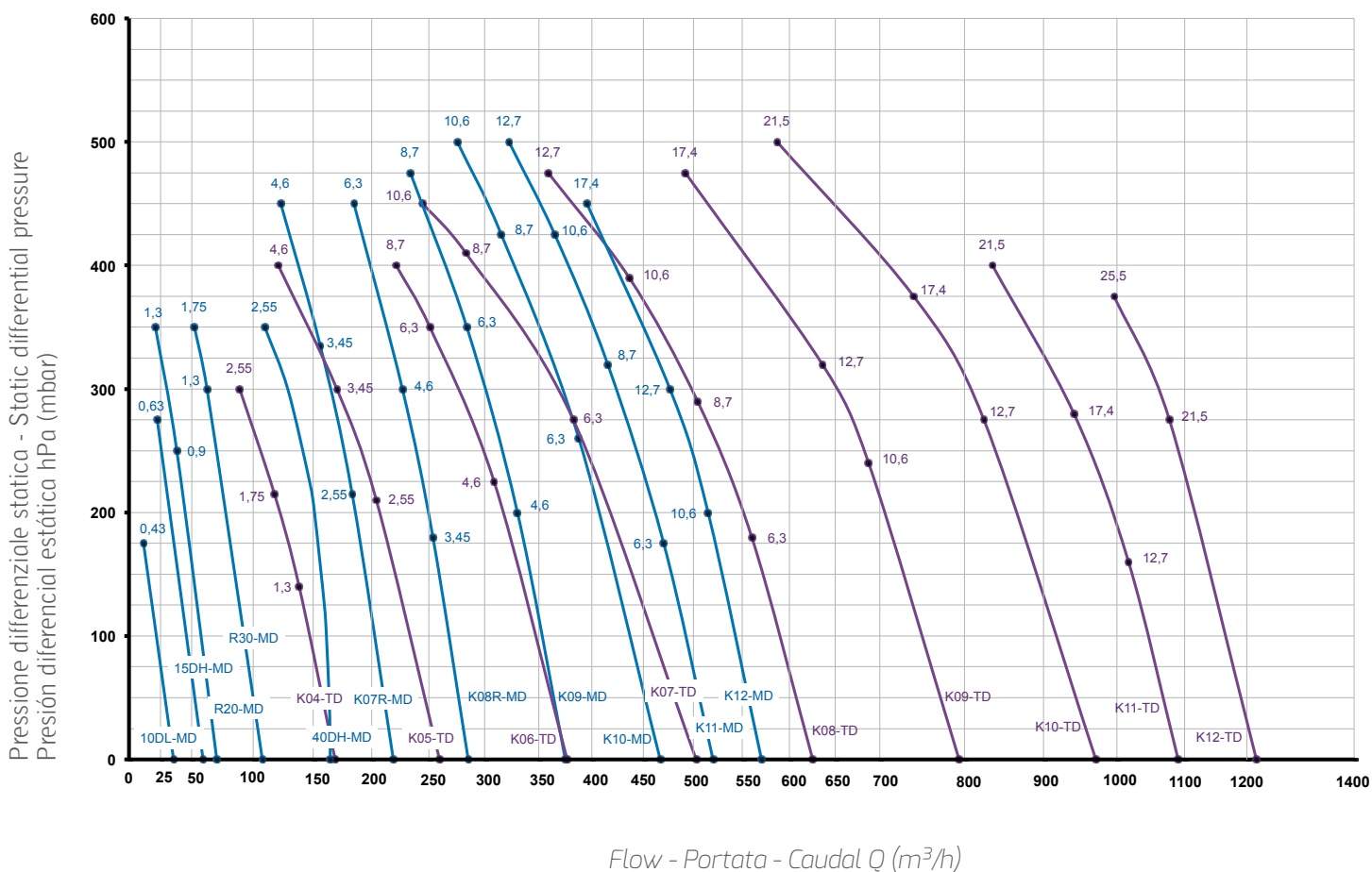
Flow - Portata - Caudal Q (m³/h)

Curves refer to air at 20°C temperature, measured at inlet port and 1013 mbar atmospheric backpressure (abs).

Curve riferite ad aria con temperatura di 20°C misurata alla bocca di aspirazione e una contropressione atmosferica di 1013 mbar (ass.).

Curvas referidas a las siguientes condiciones: temperatura de aire 20°C y presión medida en el puerto de admisión (abs) y contropresión atmosférica de 1013 mbar.

MD TD



Curves refer to air at 20°C temperature, measured at inlet port and 1013 mbar atmospheric backpressure (abs).

Curve riferite ad aria con temperatura di 20°C misurata alla bocca di aspirazione e una contropressione atmosferica di 1013 mbar (ass.).

Curvas referidas a las siguientes condiciones: temperatura de aire 20°C y presión medida en el puerto de admisión (abs) y contropresión atmosférica de 1013 mbar.



# SIDE CHANNEL BLOWERS

*Special machines*

*Macchine speciali*

*Máquinas especiales*

GVR

[fpz.com](http://fpz.com)



Versatility and flexibility: two concepts that are reflected in our special versions.

- GOR / GVR with coupling suitable for the horizontal or vertical installation of Eex(d) , IE2,-IE3 , cURus, Nema, Atex motors
- TMD for conveying hazardous fluids such as methane, biogas, syngas
- Bare shaft
- Impregnations, sealing, anodizing with stainless steel bolts and screws and special protections for aggressive gases.

Versatilità e flessibilità: due concetti che si rispecchiano nelle nostre versioni speciali.

- GOR / GVR con lanterna adatta per l'installazione orizzontale o verticale di motori Eex(d) , IE2,-IE3 , cURus, Nema, Atex
- TMD per il convogliamento di fluidi pericolosi tipo metano, biogas, singas.
- ad albero nudo
- impregnazioni, sigillature, anodizzazioni con viteria inox e protezioni speciali per gas aggressivi.

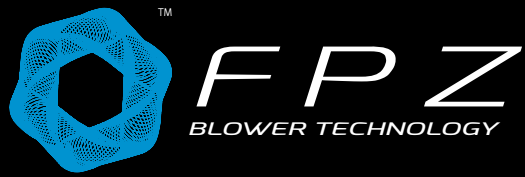
Versatilidad y flexibilidad: dos conceptos que se reflejan en nuestras versiones especiales.

- GOR / GVR con linterna adecuada para la instalación horizontal o vertical de motores Eex(d) , IE2,-IE3 , cURus, Nema, Atex
- TMD para la conducción de fluidos peligrosos tipo metano, gas natural, gas sintético.
- de eje libre
- impregnación, sellado, anodizados con tornillos de acero inoxidable y protecciones especiales para gases agresivos.

# GOR

# TMD





# *SIDE CHANNEL BLOWERS*

*Overall dimensions*

*Ingombri*

*Dimensiones*

[fpz.com](http://fpz.com)



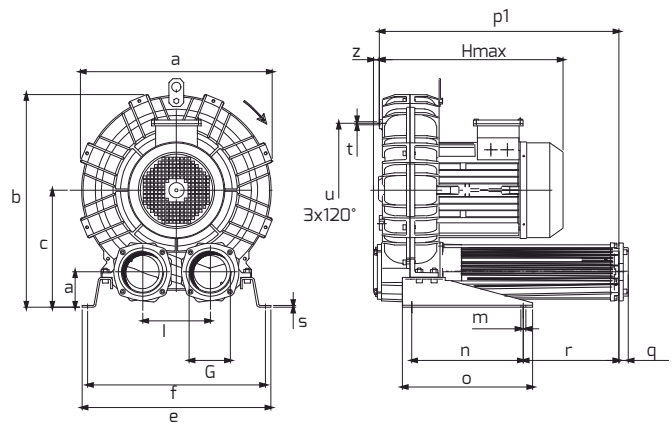


# SIDE CHANNEL BLOWERS

Overall dimensions - Ingombri - Dimensiones

## MS

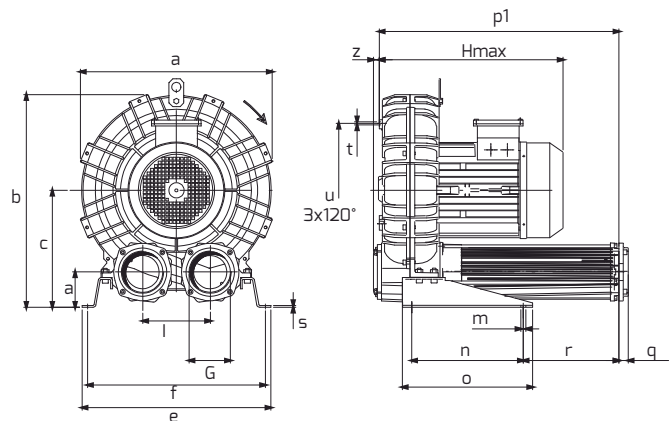
K03 / K04 / K05 / K06 / K07 / K75  
K08 / K09 / K10 / K11 / K12



Model Modello Modelo	a	b	c	d	e	f	G	l	m	n	o	p1	q	r	s	t	u	z	H
K03 MS	241	268	147	43	230	205	G 1" 1/4	86	10	83	142	205	18	75	4	M6	140	12	241
K04 MS	285	315	172	49	255	225	G 1" 1/2	102	12	95	171	222	18	70	4	M6	175	18	310
K05 MS	327	365	200	54	320	260	G 2"	120	15	115	265	320	18	98	4	M8	200	19	375
K06 MS	376	393	205	54	325	290	G 2"	125	15	140	272	334	18	85	4	M8	240	19	400
K07 MS	424	481	269	82	468	438	G 3"	155	13	300	350	512	25	137	5	M8	295	16	445
K75 MS	424	481	269	82	468	438	G 3"	155	13	300	350	512	25	137	5	M8	295	16	445
K08 MS	457	498	269	82	478	448	G 3"	155	13	300	350	512	25	137	5	M8	310	16	480
K09 MS	492	561	315	96	508	478	G 4"	182	13	300	350	586	25	199	5	M8	360	16	490
K10 MS	516	573	315	96	508	478	G 4"	182	13	300	350	586	25	199	5	M8	360	16	490
K11 MS	542	603	332	91	540	508	G 4"	200	13	300	350	599	25	204	5	M8	390	16	590
K12 MS	548	606	332	91	540	508	G 4"	200	13	300	350	599	25	204	5	M8	390	13	593

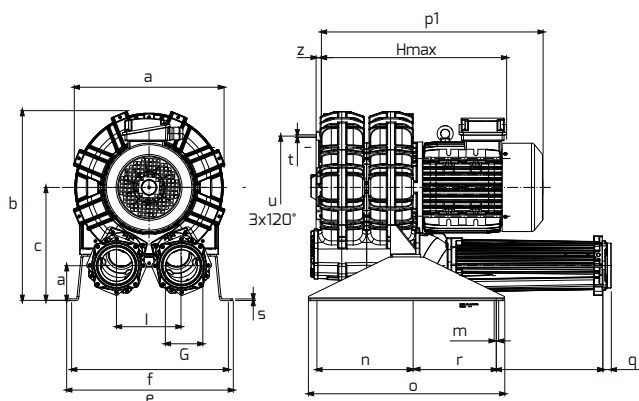
## MD

K07R / K08R / K09 / K10 / K11 / K12



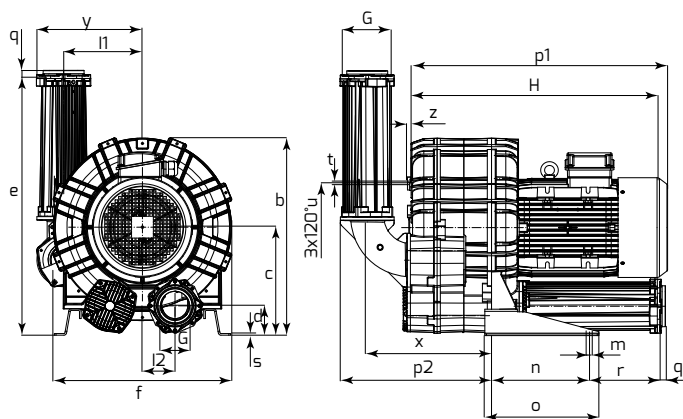
Model Modello Modelo	a	b	c	d	e	f	G	l	m	n	o	p1	q	r	s	t	u	z	H
K07R MD	424	481	269	82	468	438	G 2"	155	13	300	350	418	18	43	5	M8	295	16	445
K08R MD	457	498	269	82	478	448	G 2"	155	13	300	350	418	18	43	5	M8	310	16	445
K09MD	492	561	315	96	508	478	G 4"	182	13	300	350	644	25	257	5	M8	360	16	490
K10 MD	516	573	315	96	508	478	G 4"	182	13	300	350	644	25	257	5	M8	360	16	490
K11 MD	542	603	332	91	538	508	G 4"	200	13	300	350	654	25	262	5	M8	390	16	495
K12 MD	548	606	332	91	538	508	G 4"	200	13	300	350	657	25	262	5	M8	390	13	495

**TS**  
K05 / K06 / K07 / K08 /  
K09 / K10 / K11 / K12



Model Modello Modelo	a	b	c	d	e	f	G	l	m	n	o	p1	q	r	s	t	u	z	H
K05 TS	327	422	258	77	404	374	G 3"	150	13	150	345	634	25	328	4	M8	200	19	485
K06 TS	376	450	262	75	404	374	G 3"	155	13	150	345	662	25	335	4	M8	240	19	580
K07 TS	424	531	319	98	468	438	G 4"	182	13	250	550	802	25	299	5	M8	295	16	620
K08 TS	457	548	319	98	478	448	G 4"	182	13	250	550	802	25	299	5	M8	310	16	620
K09 TS	492	610	365	112	508	478	130	210	13	250	550	850	-	315	5	M8	360	16	745
K10 TS	516	623	365	112	508	478	130	210	13	250	550	850	-	315	5	M8	360	16	745
K11 TS	542	650	380	106	540	510	130	228	13	250	550	870	-	320	5	M8	390	16	800
K12 TS	548	652	380	106	540	510	130	228	13	250	550	873	-	320	5	M8	390	16	803

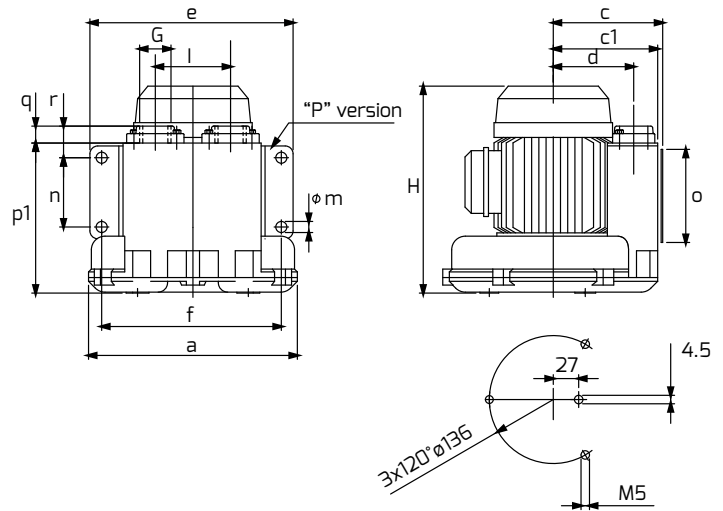
**TD**  
K04 / K05 / K06 / K07 / K08 /  
K09 / K10 / K11 / K12



Model Modello Modelo	a	b	c	d	e	f	G	l1	l2	m	n	o	p1	p2	q	r	s	t	u	x	y	z	H
K04-TD	285	315	172	49	255	225	G 1" 1/2	123	51	12	95	171	316	254	18	70	4	M6	175	214	173	18	404
K05-TD	327	365	200	54	320	260	G 2"	145	60	15	115	265	428	340	18	98	4	M8	200	293	206	19	485
K06-TD	376	420	232	59	325	290	G 2"	151	73	15	140	265	506	354	18	136	4	M8	240	308	210	19	580
K07-TD	424	481	269	82	468	438	G 3"	187	77.5	13	300	350	649	392	25	137	5	M8	295	319	260	16	620
K08-TD	457	498	269	82	478	448	G 3"	187	77.5	13	300	350	649	392	25	137	5	M8	310	319	260	16	620
K09-TD	492	561	315	96	508	478	G 4"	220	91	13	300	350	745	455	25	199	5	M8	360	372	302	16	745
K10-TD	516	573	315	96	508	478	G 4"	220	91	13	300	350	745	455	25	199	5	M8	360	372	302	16	745
K11-TD	542	602	332	90	538	508	G 4"	242	100	13	300	350	765	470	25	204	5	M8	390	387	324	16	760
K12-TD	548	605	332	90	538	508	G 4"	242	100	13	300	350	768	470	25	204	5	M8	390	387	324	16	803

# SIDE CHANNEL BLOWERS

Overall dimensions - Ingombri - Dimensiones



## 06-MS

Model Modello Modelo	a	b	c	d	e	f	G	l	m	n	o	p1	q	r	s	t	u	H
06-MS	222	234	116	25	220	195	G 1"	80	11	75	105	160	15	35	2	M5	136	235

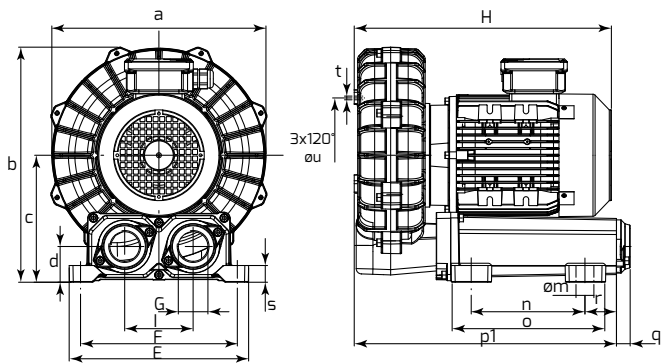


Fig. 1

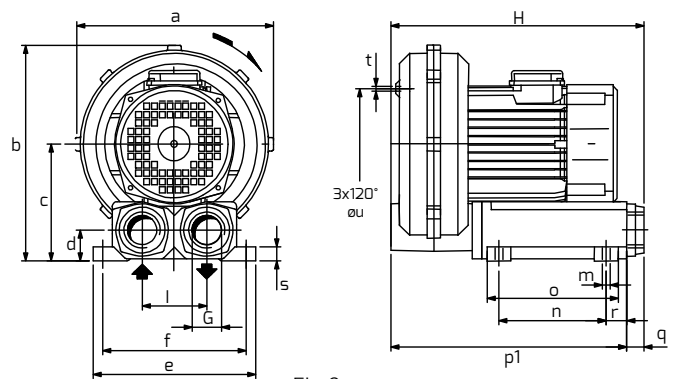
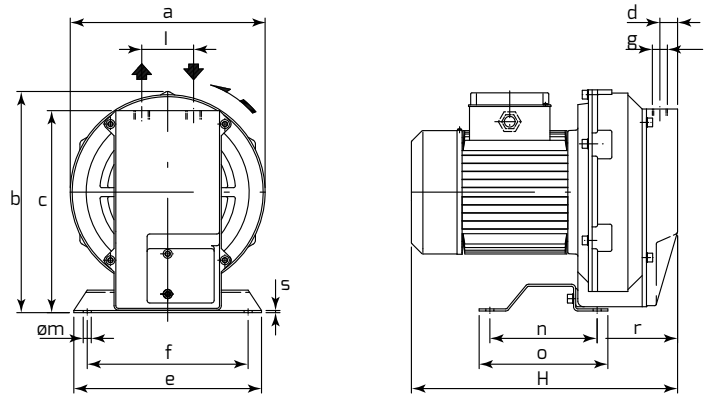


Fig.2

## R20-MD / R30-MD / 40DH-MD

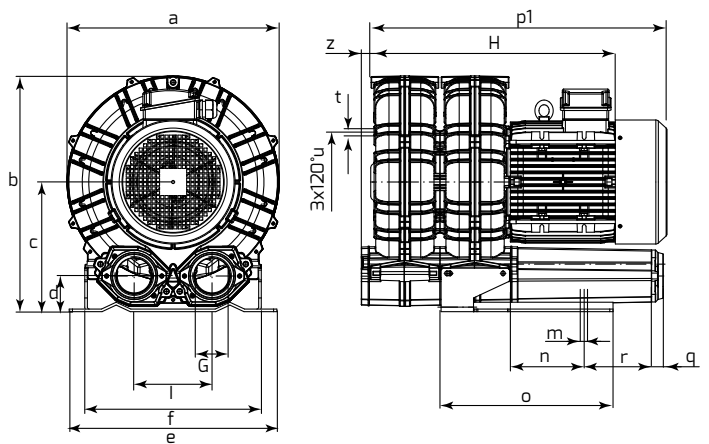
Model Modello Modelo	a	b	c	d	e	f	G	l	m	n	o	p1	q	r	s	t	u	H	Fig.
R 20 - MD	285	310	167	45	230	210	G 1" 1/4	90	10	150	195	345	18	45	20	M6	150	338	1
R 30 - MD	318	347	187	45	230	210	G 1" 1/4	90	10	150	195	354	18	45	20	M6	180	366	1
40DH - MD	350	370	195	53	270	245	G 1" 1/2	105	10	185	235	440	18	55	20	M8	225	430	2

### 10DL-MD / 15DH-MD



Model Modello Modelo	a	b	c	d	e	f	G	l	m	n	o	r	s	H
10 DL-MD	220	256	230	23	210	180	G 1/2"	58	9	120	144	90	2,5	300
15 DH-MD	250	286	258	30	210	180	G 3/4"	64	9	120	144	120	2,5	335

### K05-66-TS



Model Modello Modelo	a	b	c	d	e	f	G	l	m	n	o	p1	q	r	s	t	u	z	H
K05-66-TS	327	365	200	54	320	290	G 2"	120	15	140	265	485	18	77	4	M8	200	19	485



# *SIDE CHANNEL BLOWERS*

*Accessories*

*Accessori*

*Accesorios*

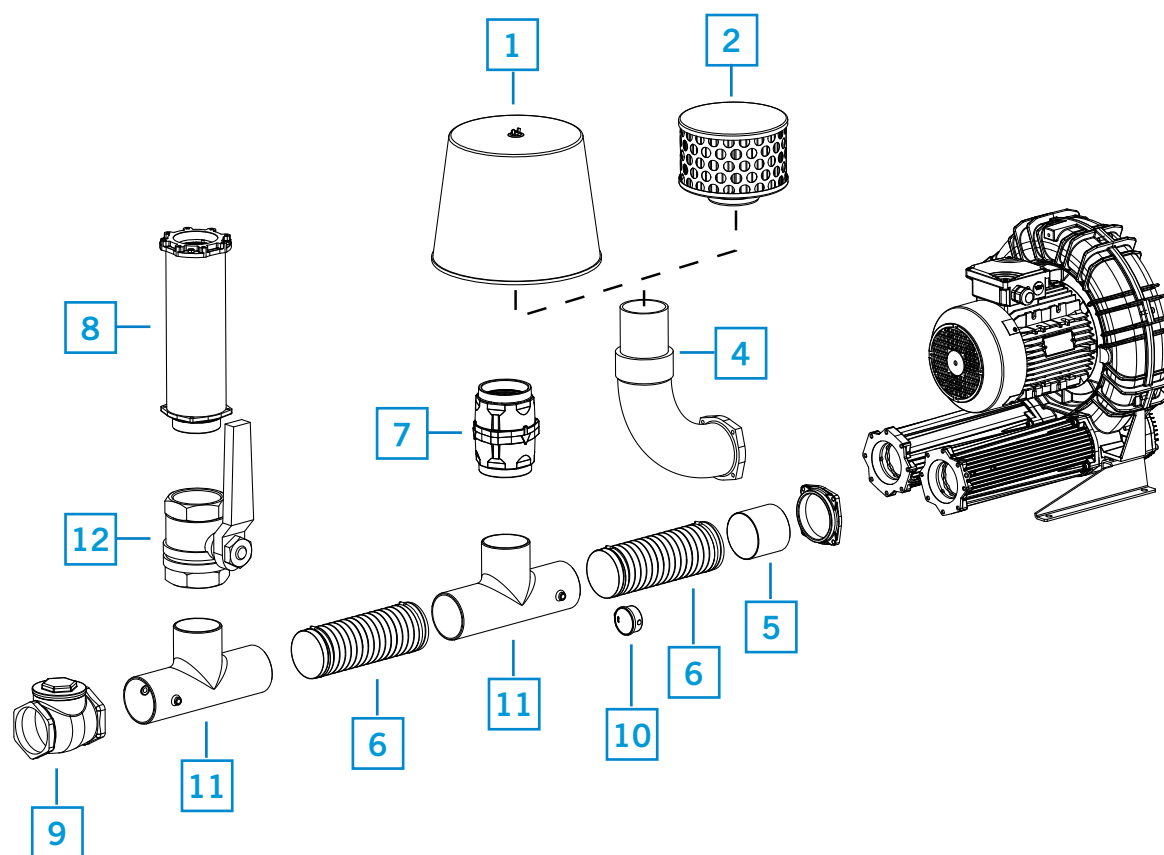
[fpz.com](http://fpz.com)



# SIDE CHANNEL BLOWERS

Accessories - Accessori - Accesorios

ACCESSORIES FOR COMPRESSION - ACCESSORI IN COMPRESSIONE - ACCESORIOS EN COMPRESIÓN



1 Cartridge filter - Filtro a cartuccia - Filtro Cartucho

2 Indoor intake filter - Filtro di aspirazione per interni - Filtro de aspiración para el interior

3 Cyclone filter - Filtro a ciclone - Filtro "ciclón"/ Inline filter - Filtro in linea - Filtro en línea

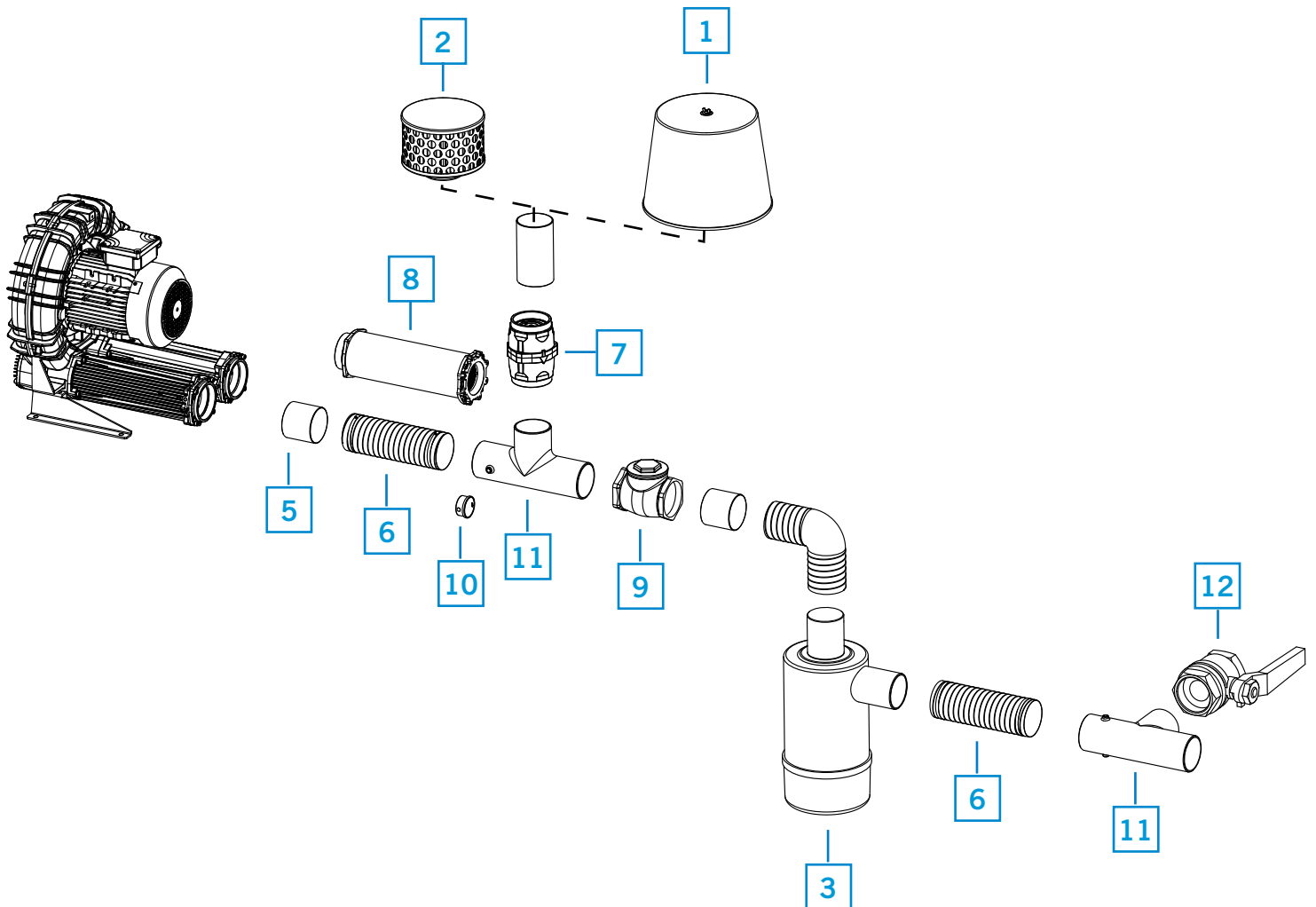
4 Filter manifold - Collettore per filtri - Colector

5 Hose sleeve - Manicotto portagomma - Bridas de unión

6 Flexible hose - Manicotto flessibile - Manguito flexible



ACCESSORIES FOR VACUUM - ACCESSORI IN ASPIRAZIONE - ACCESORIOS EN VACÍO



**7** Vacuum/pressure relief valve - Valvola limitatrice vuoto/pressione - Válvula limitadora de vacío/presión

**8** Additional silencer - Silenziatore supplementare - Silenciador adicional

**9** Non return - Valvola di non ritorno - Válvula de retención

**10** Pressure / Vacuum gauge - Manometro / Vuotometro - Manómetro / Vacuómetro

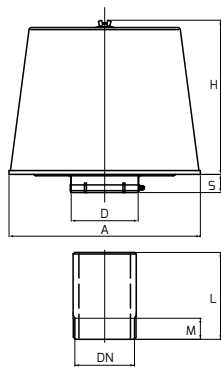
**11** Relief valve/gauge holder - Portavalvola VRL - Porta Válvulas VRL

**12** Isolation valve - Valvola a sfera - Válvula de bola

# SIDE CHANNEL BLOWERS

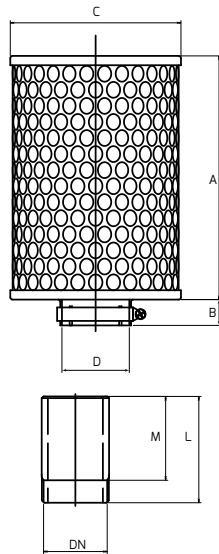
Accessories - Accessori - Accesorios

Cartridge filter - Filtro a cartuccia - Filtro Cartucho



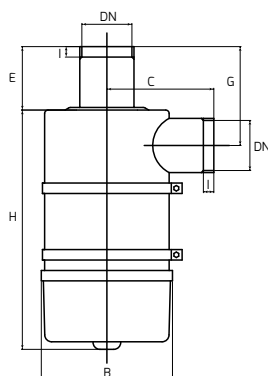
Type Tipo Tipo	DN	A	D	H	S	L	M
FL 1	G 1/2"	75	21	62	23	100	15
FL 2	G 3/4"	150	27	105	23	130	15
FL 3	G 1"	150	33	105	23	130	15
FL 4	G 1" 1/4	150	42	105	23	200	15
FL 5	G 1" 1/2	180	48	155	23	200	15
FL 6	G 2"	230	60	155	23	200	15
FL 8	G 3"	280	89	180	35	200	15
FL 9	G 4"	410	114	330	35	200	15
FL 10	G 5"	410	140	330	35	200	35

Indoor intake filter - Filtro di aspirazione per interni - Filtro de aspiración para el interior



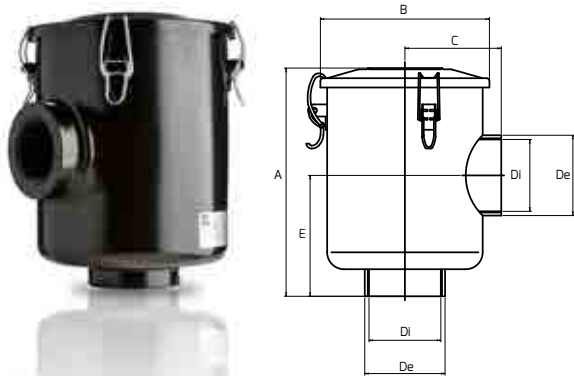
Type Tipo Tipo	DN	A	B	C	D	L	M
FA 4	1" 1/4	126	23	126	42	200	15
FA 5	1" 1/2	217	23	152	48	200	15
FA 6	2"	217	23	152	60	200	15
FA 8	3"	150	34	200	89	200	15
FA 9	4"	160	38	257	114	200	15
FA 10	5"	160	38	257	140	200	35

Cyclone filter - Filtro a ciclone - Filtro "ciclón"



Type Tipo Tipo	DN	B	C	E	G	H	I
FC 5	G 1" 1/2	146	126	81	129	312	22
FC 6	G 2"	178	156	91	144	341	22
FC 8	G 3"	220	157	102	172	453	22
FC 9	G 4"	276	225	128	208	493	22

Inline filter - Filtro in linea - Filtro en línea



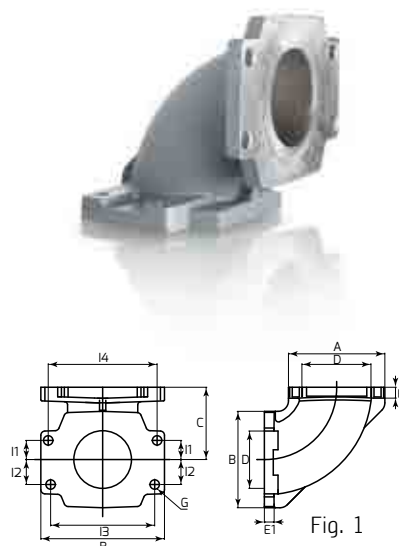
Type Tipo Tipo	Di	De	A	B	C	E
FV 5	G 1" 1/2	-	200	176	100	112
FV 6	G 2"	-	258	200	111	131
FV 8	G 3"	-	268	200	122	142
FV 10	-	G 5"	730	470	265	495

Filter manifold - Collettore per filtri - Colector



Type Tipo Tipo	DN	A	B	D	S	I	R	$\alpha$	Fig
CA 4	1" 1/4	220	90	42	15	75	7	30°	1
CA 4V	1" 1/4	220	90	42	15	64	7	-	2
CA 4K	1" 1/4	260	160	42	15	64	7	-	2
CA 5	1" 1/2	260	110	48	15	85	7	45°	1
CA 5V	1" 1/2	260	110	48	15	75	7	-	2
CA 5K	1" 1/2	300	180	48	15	75	7	-	2
CA 6	2"	320	135	60	15	85	7	45°	1
CA 6V	2"	320	135	60	15	85	7	-	2
CA 8	3"	380	185	88	15	120	7	-	3
CA 9	4"	400	235	113	20	150	9	-	3
CA 10	5"	450	300	140	20	210	18	-	3

CK Manifold - Collettore CK - Colector CK

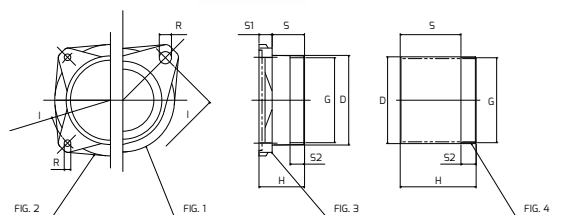


Type Tipo Tipo	A	B	C	D	E	E1	F	G	I	I1	I2	I3	I4	Fig
CK 4	69	84.6	56	38	7	11,5	7	M6	-	14,5	14,5	70,2	70,2	1
CK 5	80	100	56	43	7	11,5	7	M6	-	17,6	17,6	85	85	
CK 6	92	118	69	55	8,5	13	9	M8	-	18,3	23,8	99,4	104	2
CK 8	Ø145	Ø145	109,5	75	10,5	-	9	M8	130	-	-	-	-	
CK 9	Ø165	Ø165	132,5	90	10,5	-	9	M8	150	-	-	-	-	
CK 10	Ø220	Ø220	192	128	10,5	-	9	M8	190	-	-	-	-	

# SIDE CHANNEL BLOWERS

Accessories - Accessori - Accesorios

Hose sleeve - Manicotto portagomma - Bridas de unión



Type Tipo Tipo	DN	D	G	H	I	R	S	S1	S2	Fig
MP 1	1/2"	21	G 1/2"	100	-	-	85	-	15	3
MP 2	3/4"	27	G 3/4"	100	-	-	85	-	15	3
MP 3	1"	33	-	35	55	6,5	25	-	-	1
MP 4	1" 1/4	42	-	35	75	6,5	25	-	-	1
MP 4V	1" 1/4	42	-	35	64	6,5	25	-	-	1
MP 5	1" 1/2	48	-	35	85	6,5	25	-	-	1
MP 5V	1" 1/2	48	-	35	75	6,5	25	-	-	1
MP 6	2"	60	-	35	85	6,5	25	-	-	1
MP 8	3"	88	-	45	120	6,5	32	-	-	2
MP 9	4"	114	G 4"	100	-	-	80	-	20	3
MP 10	5"	140	-	60	210	17	-	8	-	4
MP 10G	5"	140	G 5"	60	210	17	30	8	30	4
MP 10N	5"	140	G 5"NPT	60	210	17	30	8	30	4

Flange connector for VRL valves and flanged hose connector - Flangie portavalvole VRL e portagomma  
- Bridas porta válvulas VRL y portagoma

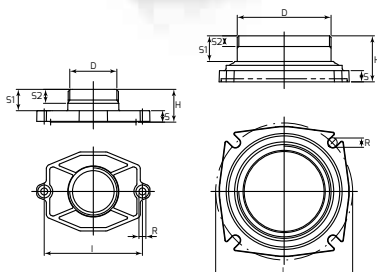
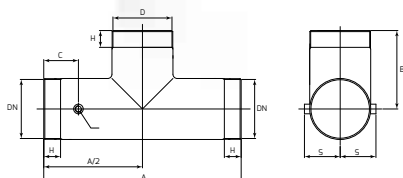


Fig. 1

Fig.2

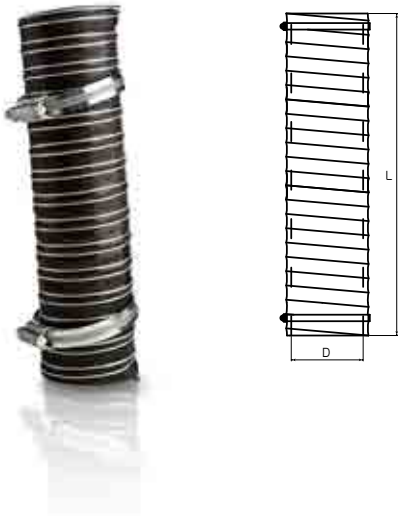
Type Tipo Tipo	DN	D	H	I	R	S	S1	S2	Fig.
VK 5	1" 1/2	G 1"1/2	30	92	6,5	10	-	10	1
VK 6	2"	G 2"	50	110	8,5	10	-	12	1
VK 6A	2"	G 2"	59,5	130	9	11	-	12	2
VK 8	3"	G 3"	43	130	9	11	-	10	2
VK 9	4"	G 4"	46	150	9	11	-	12	2
PK 5	1" 1/2	∅ 48	30	92	6,5	10	20	-	1
PK 6	2"	∅ 60	50	110	8,5	10	35	-	1
PK 6A	2"	∅ 60	59,5	130	9	11	35	-	1
PK 8	3"	∅ 88	43	130	9	11	24	-	1
PK 9	4"	∅ 113	46	150	9	11	27	-	1

Relief valve/gauge holder - Porta valvola/manometro - Porta válvula / manómetro



Type Tipo Tipo	DN	D	A	B	C	G	H	S
PV 66	G 2"	G 2"	227	95	35	G 1/4"	21.5	40
PV 86	G 3"	G 2"	312	137	55	G 1/4"	28	54
PV 88	G 3"	G 3"	310	130	55	G 1/4"	28.0	54
PV 96	G 4"	G 2"	371	150	65	G 1/4"	31.5	67
PV 98	G 4"	G 3"	370	173	65	G 1/4"	31.5	67
PV 99	G 4"	G 4"	370	147	65	G 1/4"	31.5	67
PV 109	G 5"	G 4"	370	175	65	G 1/4"	31.5	80

Flexible hose - Manicotto flessibile - Manguito flexible



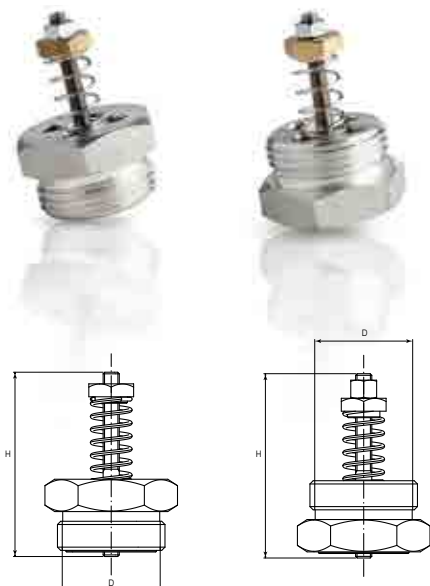
Type Tipo Tipo	DN	D	L
MF 1	1/2"	20	200
MF 2	3/4"	26	200
MF 3	1"	32	200
MF 4	1" 1/4	45	200
MF 5	1" 1/2	50	250
MF 6	2"	64	250
MF 8	3"	89	330
MF 9	4"	114	330
MF 10	5"	140	330

Vacuum/pressure relief valve - Valvola limitatrice vuoto/pressione - Válvula limitadora de vacío/presión



Type Tipo Tipo	DN	A	B	H
VRL 6	G 2"	102	175	12
VRL 6 HP	G 2"	102	175	12
VRL 8	G 3"	135	190	15
VRL 8 HP	G 3"	135	190	15
VRL 9	G 4"	160	206	18

Vacuum/pressure relief valve - Valvola limitatrice vuoto/pressione - Válvula limitadora de vacío/presión

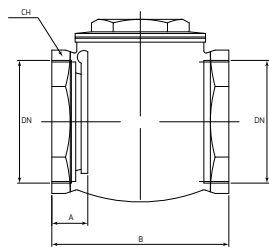


Type Tipo Tipo	H	D
RV 3	57	1" G
VLA 3	57	1" G

# SIDE CHANNEL BLOWERS

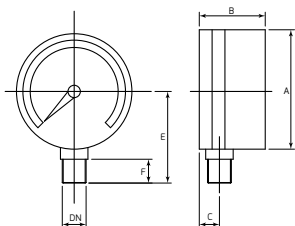
Accessories - Accessori - Accesorios

Non return valve - Valvola di non ritorno - Válvula de retención



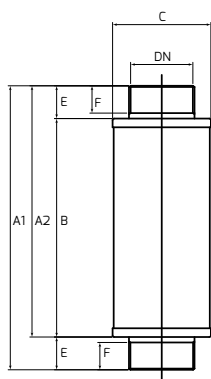
Type Tipo Tipo	Di	A	B	CH
VC 1	G 1/2"	8	47	25
VC 2	G 3/4"	8	52	32
VC 3	G 1"	10	62	38
VC 4	G 1" 1/4	10	74	47
VC 5	G 1" 1/2	10	86	55
VC 6	G 2"	12	97	67
VC 8	G 3"	12	133	95
VC 9	G 4"	20	180	124

Pressure / Vacuum gauge - Manometro / Vuotometro - Manómetro / Vacuómetro



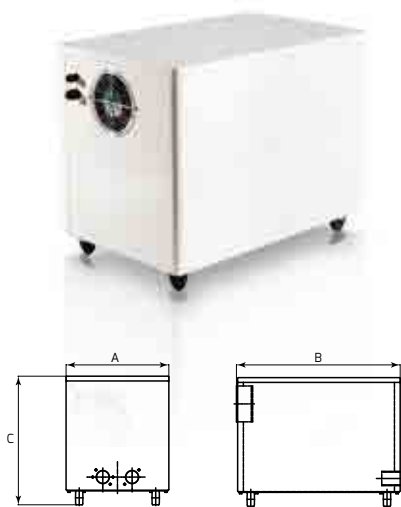
Type Tipo Tipo	$\Delta p$ mbar	DN	A	B	C	E	F
MC 010	0-600	G 1/4"	63	36	11	50	13
MC 020	0-1000	G 1/4"	63	36	11	50	13
MV 010	-600-0	G 1/4"	63	36	11	50	13

Additional silencer - Silenziatore supplementare - Silenciador adicional



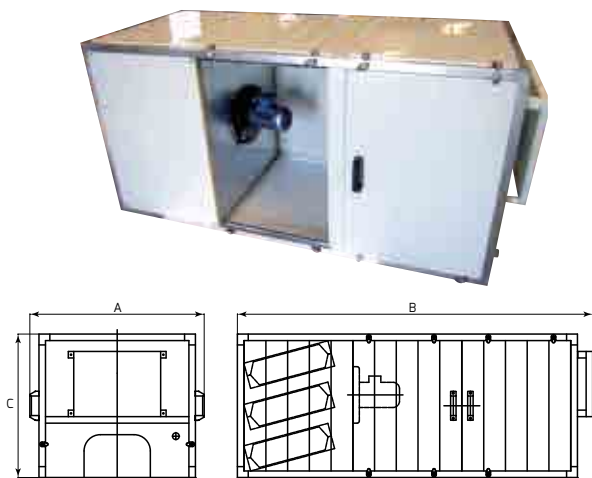
Type Tipo Tipo	DN	A1	A2	B	C	E	F
SI 4	G 1" 1/4	-	240	140	70	50	15
SI 5	G 1" 1/2	-	230	170	80	30	20
SI 6	G 2"	-	260	200	90	30	20
SI 8	G 3"	-	570	400	152	85	20
SI 9	G 4"	-	485	415	168	27	20
SS 4	G 1" 1/4	190	-	140	70	50	15
SS 5	G 1" 1/2	200	-	170	80	30	20
SS 6	G 2"	230	-	200	90	30	20
SS 8	G 3"	485	-	400	152	85	20
SS 9	G 4"	465	-	430	169	27	20

Acoustic hood - Cabina afona - Cabina de insonorización



Type Tipo Tipo	A	B	C
IH 1	340	462	400
IH 3	363	500	420
IH 5	430	680	540

Acoustic hood - Cabina afona - Cabina de insonorización



Type Tipo Tipo	A	B	C
IH 7	805	1635	660
IH 7R	805	1635	660
IH 8	805	1635	660
IH 9	805	1635	660
IH 10	805	1705	760
IH 11	805	1705	760
IH 12	805	1705	760
IH 13	805	1705	800

# SIDE CHANNEL BLOWERS

Reversing valves - Valvole di inversione - Válvulas de inversión

## VS SERIES FLOW REVERSING VALVE - VALVOLA INVERSIONE DI FLUSSO SERIE VS - VÁLVULAS DE INVERSIÓN DE FLUJO SERIE VS

The 'VS' flow reversing valve is a device that operates by means of a sliding selector that, in about a tenth of a second, allows for switching the direction of the flow or the exchange of the pipe toward which the flow is conveyed. Built simply and entirely from aluminum alloy, it is not subject to contacts and/or interference between the selector and the valve body. This product is available with 24VDC or 220V 50/60 hz electrical control or with pneumatic control (0.2 liters per cycle air consumption).

The 'VS' valve is also available in 5 versions with the option of GAS/NPT flange attachment or hose sleeve.

La valvola di inversione del flusso tipo "VS" è un dispositivo che agisce mediante un selettore traslante che consente - in 0,10 sec. ca - la commutazione del verso del flusso oppure o scambio della condotta a cui il flusso è convogliato.

Interamente costruito in lega di alluminio e di semplice costruzione, non è soggetto a contatti e/o interferenze tra il selettore ed il corpo valvola.

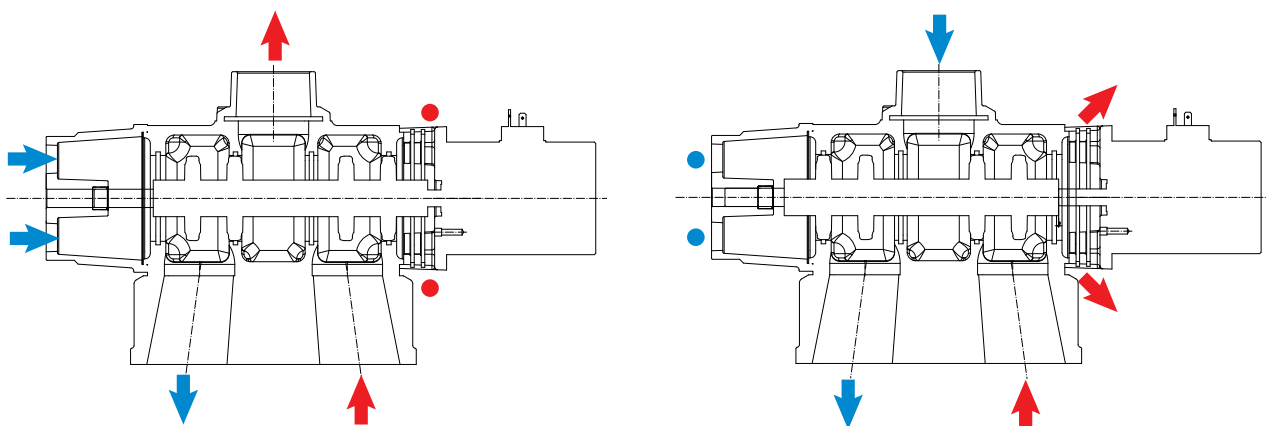
Questo prodotto è disponibile con comando elettrico 24v c.c. oppure 220V 50/60 hz oppure pneumatico ( consumo aria 0,2 litri/ciclo)

La valvola "VS" è altresì disponibile in 5 versioni con possibilità di attacco flangiato GAS/NPT/con manicotto portagomma.

La válvula de inversión del flujo tipo "VS" es un dispositivo que actúa a través de un selector que permite -en 0,10 segundos aprox.- conmutar la dirección del flujo o cambiar el conducto hacia el que el flujo es transportado. Totalmente fabricada en aleación de aluminio y de simple construcción, no está sujeta a contactos y/o interferencias entre el selector y el cuerpo de la válvula.

Este producto está disponible con mando eléctrico 24v c.c. o 220V 50/60 hz o neumático (consumo de aire 0,2 litros/ciclo).

La válvula "VS" también está disponible en 5 versiones, con posibilidad de brida de conexión GAS/NPT con mango portagoma.





# SIDE CHANNEL BLOWERS

Certificates - Certificati - Certificados



## DNV\_2010 CERTIFICATE

FPZ features a Quality Management System certified according to ISO 9001:2008, which by means of the continuous improvement principle guarantees process management and performance level and thereby the company's ability to respond efficiently to customers and society demands.

## CERTIFICATO DNV\_2010

In FPZ è presente un Sistema di Gestione per la Qualità certificato secondo ISO 9001:2008 che, mediante il principio del miglioramento continuo, garantisce la gestione e le prestazioni dei processi e quindi la capacità di rispondere efficacemente alle esigenze dei clienti e della società.

## CERTIFICADO DNV\_2010

En FPZ existe un Sistema de Gestión para la Calidad certificado según la norma ISO 9001:2008 que, mediante el principio de mejora continua, garantiza la gestión y las prestaciones de los procesos y, por lo tanto, la capacidad de responder eficazmente a las exigencias de los clientes y de la sociedad.



## ICIM TMD 2G CERTIFICATE

We have developed a new range of products according to Atex Guidelines belonging to Group II, suitable for work in areas 1 or 2 and also for the transportation of flammable fluids such as methane, biogas, syngas. In particular, blowers belonging to the 2G Category have been certified by an external Agency certified by ICIM.

## CERTIFICATO ICIM TMD 2G

Abbiamo sviluppato una nuova gamma di prodotti rispondenti alle Direttive Atex, appartenenti al Gruppo II, idonei a lavorare in zona 1 o 2 anche per il trasporto di fluidi infiammabili come metano, biogas, singas; in particolare le soffianti appartenenti alla Categoria 2G sono state certificate presso Ente esterno abilitato ICIM.

## CERTIFICADO ICIM TMD 2G

Hemos desarrollado una nueva gama de productos que cumplen con las Directivas Atex, pertenecientes al Grupo II, idóneos para trabajar en la zona 1 o 2 también para el transporte de fluidos inflamables como metano, gas natural, gas sintético; en particular, los soplores pertenecientes a la Categoría 2G han sido certificados en el Organismo externo habilitado ICIM.



## GOST CERTIFICATE

Our CE marked products comply also with the standards and regulations of the GOST-R system adopted in Russia.

## CERTIFICATO GOST

I nostri prodotti in possesso del marchio CE soddisfano anche i regolamenti e gli standard del sistema GOST-R adottato in Russia.

## CERTIFICADO GOST

Nuestros productos poseen la marca CE que cumplen también con los reglamentos y los estándar del sistema GOST-R adoptado en Rusia.



# SIDE CHANNEL BLOWERS

## FPZ España & Portugal

*Pral, Barcelona  
España  
mila.lozano@fpz.com*

## Headquarters

**FPZ S.p.A.**  
*Concorezzo,  
Italy  
info@fpz.com*

## FPZ France S.a.r.l.

*St. Priest,  
France  
france@fpz.com*

## FPZ, Inc.

*Saukville, Wisconsin,  
USA  
usa@fpz.com*

## FPZ México/LA

*Zapòpan, Jalisco,  
México  
mexico@fpz.com*

## FPZ UK Ltd.

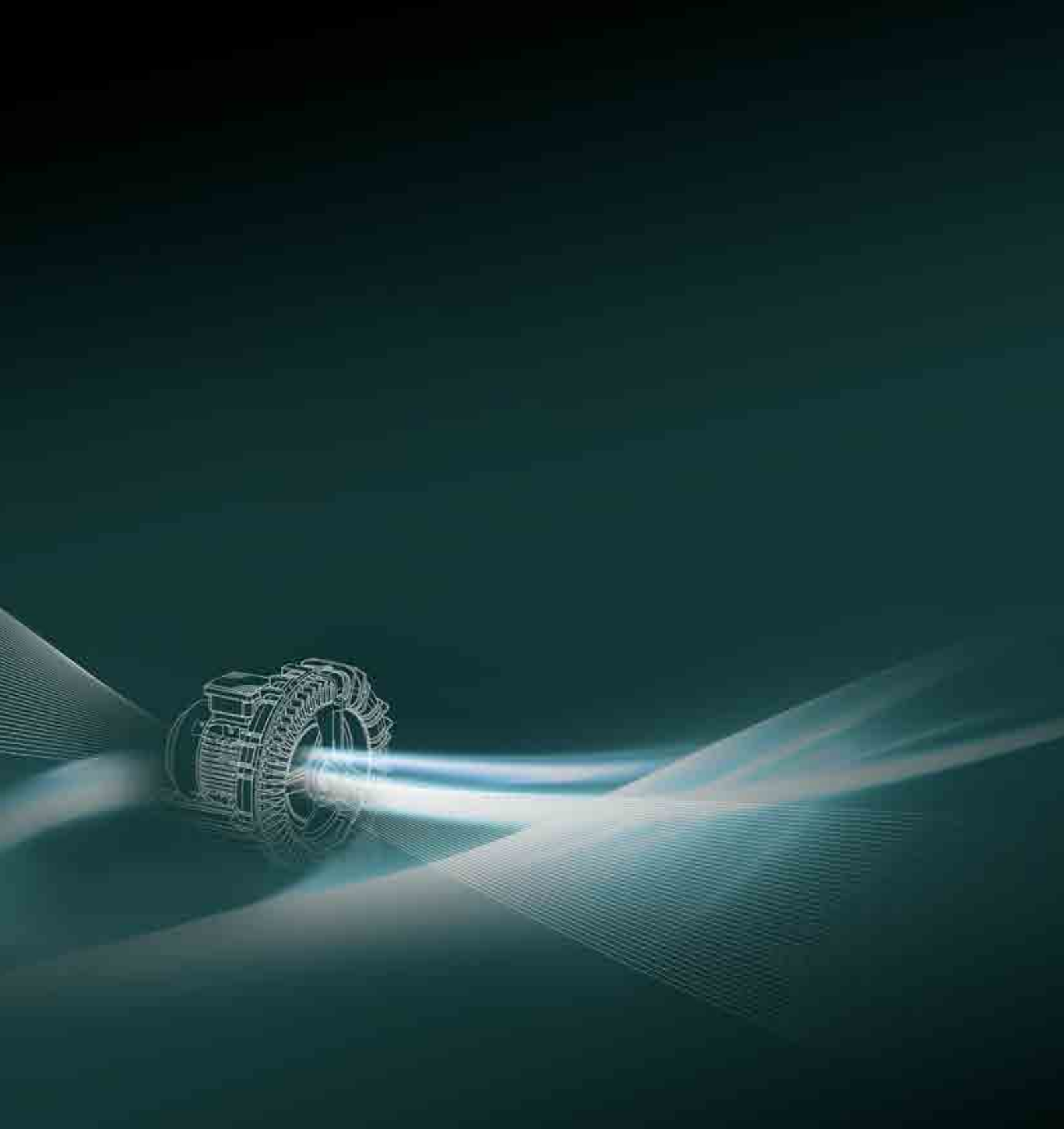
*Andover Hampshire,  
United Kingdom  
uk@fpz.com*

## FPZ Austria & Germany GmbH

*Krems,  
Austria  
vertrieb@fpz.com*



[fpz.com](http://fpz.com)



**FPZ**  
BLOWER TECHNOLOGY

visit us:

