

Пневматические Приводы
Приводы серии GTK, GTW, GTX

pneumatic actuators
type GTK, GTW, GTX

CE, ATEX, GOST, SIL3



Технические данные / *technical data*

Форма конструкции
Пневматические приводы зубчато-реечного типа одинарного и двойного действия

Design
Single or double acting pneumatic twin piston actuator (rack and pinion).

Стандартные углы
Вращение 90°, 120°, 180°, 240°. Возможность специальных углов и трёхпозиционных моделей

Standard angles
Rotation 90°, 120°, 180° and 240°. Customized angles available as well as three position versions.

Регулировка открытия и закрытия
Серия GTW: 0° - Позиция с -25° до +5°, 90° - Позиция с -5° до +5°
Серия GTK, GTX: 90° - Позиция с -5° до +5°

Stroke adjustment
Type GTW: 0°-Position from -25° to +5°, 90°-Position from -5° to +5°
Type GTK, GTX: 90°-Position from -5° to +5°

Крутящий момент
С 5 до 8000 Нм

Torques
5 to 8000 Nm

Давление питания
с 1 до 10 бар

Air pressure
2 to 10 bar

Питание
Фильтрованный воздух PNEUROP/ISO класс 4, другие газы по запросу

Supply
Filtered air PNEUROP/ISO class 4, other fluids on request.

Материал
Корпус: анодированный алюминий ASTM 6063, UNI 10681, другие
Крышка: алюминиевый сплав UNI EN1706, EN AC-46100, покрашенный полиэстером
Поршни: алюминиевый сплав UNI EN 1706
Зубчатое колесо: сталь AISI/SAE 12L14 никелированная E.N.P. по ASTM
Подшипники: технополимер
Уплотнители: NBR или как альтернатива Viton или силикон

Materials
Body: Anodized aluminium ASTM 6063, UNI 10681, additional versions on request
End caps: Aluminium UNI EN1706, EN AC-46100, epoxy coated.
Pistons: Aluminium UNI 5076
Pinion: Nickel plated steel AISI SAE 11L37 - ASTM B 656, stainless steel optional
Bearing pad: Technopolymer
Seals: NBR, alternativ Viton or Silicone

Рабочая температура
Стандартная: с -50°C до +70°C (NBR)
Специальные варианты: с 15°C до +160°C или с -30°C до +200°C

Temperature range
Standard: From -50°C to +70°C (NBR)
Special versions: From -15°C to + 160°C (Viton) or -30° to +200° (Silicone)

Механические соединения
ISO 5211, NAMUR VDI/VDE 3845

Mechanical interface
ISO 5211, NAMUR VDI/VDE 3845

Крутящий момент [Нм] - пневмоприводы двойного действия / *TORQUE [Nm] - DOUBLE ACTING ACTUATORS*

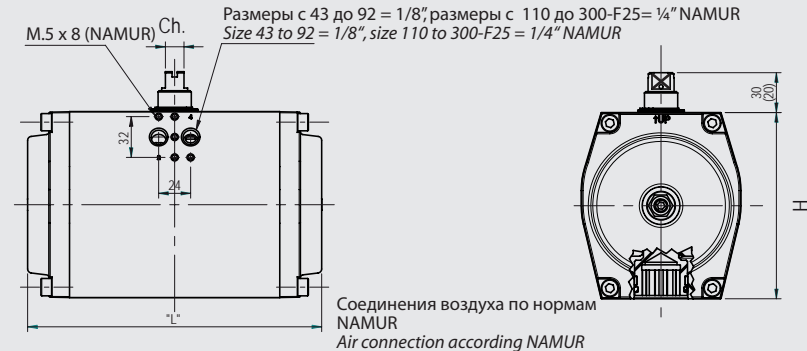
Типоразмеры size	Крутящий момент [Нм] / <i>Pneumatic torque [Nm]</i>													
	2 bar	2,5 bar	3 bar	3,5 bar	4 bar	4,5 bar	5 bar	5,6 bar	6 bar	6,5 bar	7 bar	8 bar	9 bar	10 bar
43, 44	4,7	5,8	7,0	8,2	9,4	10,5	11,7	13,1	14,0	15,2	16,4	18,7	21,0	23,4
52	7,8	9,7	11,7	13,6	15,6	17,5	19,5	21,8	23,4	25,3	27,3	31,2	35,1	39,0
63	11,6	14,5	17,4	20,3	23,2	26,1	29,0	32,5	34,8	37,7	40,6	46,4	52,2	58,0
75	20,0	25,0	30,0	35,0	40,0	45,0	50,0	56,0	60,0	65,0	70,0	80,0	90,0	100,0
83	29,0	36,2	43,5	50,7	58,0	65,2	72,5	81,2	87,0	94,2	101,5	116,0	130,5	145,0
92	40,0	50,0	60,0	70,0	80,0	90,0	100,0	112,0	120,0	130,0	140,0	160,0	180,0	200,0
110	58,0	72,5	87,0	101,5	116,0	130,5	145,0	162,4	174,0	188,5	203,0	232,0	261,0	290,0
118	86,0	107,5	129,0	150,5	172,0	193,5	215,0	240,8	258,0	279,5	301,0	344,0	387,0	430,0
127	116,0	145,0	174,0	203,0	232,0	261,0	290,0	324,8	348,0	377,0	406,0	464,0	522,0	580,0
143	186,0	232,5	279,0	325,5	372,0	418,5	465,0	520,8	558,0	604,5	651,0	744,0	837,0	930,0
160	230,0	287,5	345,0	402,5	460,0	517,5	575,0	644,0	690,0	747,5	805,0	920,0	1035	1150
190	400,0	500,0	600,0	700,0	800,0	900,0	1000	1120	1200	1300	1400	1600	1800	2000
210	480,0	600,0	720,0	840,0	959,9	1080	1200	1344	1440	1560	1680	1920	2160	2400
254	920,0	1150	1380	1610	1840	2070	2300	2576	2760	2990	3220	3680	4140	4600
255	1160	1450	1740	2030	2320	2610	2900	3248	3480	3770	4060	4640	5220	5800
300, 300-F25	1600	2000	2400	2800	3200	3600	4000	4480	4800	5200	5600	6400	7200	8000

Пневмоприводы серия GT

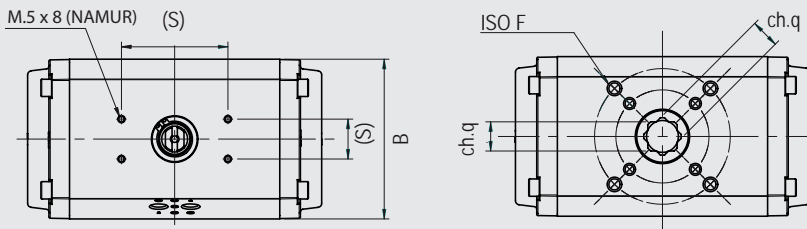
Pneumatic actuator GT-series

Крутящий момент [Нм] – пневмоприводы одинарного действия / TORQUE [Nm] - SINGLE ACTING ACTUATORS

	Пружины Springs	Кр. момент Spring torque		Крутящий момент Pneumatic torque																			
		0°	90°	2 bar		3 bar		4 bar		5 bar		80 PSIG 5,6 bar		6 bar		100 PSIG 7 bar		8 bar		9 bar		10 bar	
				0°	90°	0°	90°	0°	90°	0°	90°	0°	90°	0°	90°	0°	90°	0°	90°	0°	90°	0°	90°
43,44	2	1,68	2,53	2,97	2,09	5,31	4,43	7,64	6,77	9,98	9,11	11,39	10,51	12,32	11,45	14,66	13,79	17,00	16,12	19,34	18,46	21,68	20,80
	4	3,36	5,07			5,93	4,18			8,27	6,52	9,68	7,93	10,61	8,86	12,95	11,20	15,29	13,54	17,63	15,88	19,97	18,22
	6	5,03	7,60			3,59	1,85	4,22	1,60	6,56	3,94	7,96	5,34	8,90	6,28	11,24	8,61	13,58	10,95	15,92	13,29	18,26	15,63
	8	6,71	10,14							4,85	1,35	6,25	2,75	7,19	3,69	9,53	6,03	11,87	8,37	14,21	10,71	16,54	13,05
52	2	1,91	3,19	5,84	4,54	9,74	8,44	13,64	12,34	17,54	16,23	19,87	18,57	21,43	20,13	25,33	24,03	29,23	27,92	33,12	31,82	37,02	35,72
	4	3,82	6,37	3,90	1,29	7,79	5,19	11,69	9,09	15,59	12,98	17,92	15,32	19,48	16,88	23,38	20,78	28,28	24,67	31,17	28,57	35,07	32,47
	6	5,73	9,56			5,84	1,94	9,74	5,83	13,64	9,73	15,98	12,07	17,53	13,63	21,43	17,52	25,33	21,42	29,23	25,32	33,12	29,22
	8	7,64	12,75					7,79	2,58	11,69	6,48	14,03	8,52	15,59	10,38	19,48	14,27	23,38	18,17	27,28	22,07	31,17	25,96
63	2	3,01	4,42			8,54	7,09	14,34	12,89	20,14	18,69	25,94	24,50	29,42	27,98	31,74	30,30	37,54	36,10	43,34	41,90	49,14	47,70
	4	6,01	8,84	5,47	2,58	11,27	8,38	17,07	14,18	22,87	19,99	26,35	23,47	28,67	25,79	34,47	31,59	40,27	37,39	46,08	43,19	51,88	48,99
	6	9,02	13,26			8,20	3,87	14,00	9,68	19,81	15,48	23,29	18,96	25,61	21,28	31,41	27,08	37,21	32,88	43,01	38,68	48,81	44,48
	8	12,03	17,68					10,94	5,17	16,74	10,97	20,22	14,45	22,54	16,77	28,34	22,57	34,14	28,37	39,94	34,17	45,74	39,97
75	2	5,24	7,96	14,65	11,87	24,65	21,87	34,65	31,87	44,65	41,87	50,69	47,87	54,64	51,87	64,64	61,86	74,64	71,86	84,64	81,86	94,64	91,86
	4	10,48	15,93	9,31	3,75	19,31	13,75	29,31	23,75	39,30	33,75	45,30	39,74	49,30	43,74	59,30	53,74	69,30	63,74	79,30	73,74	89,29	83,74
	6	15,71	23,89			13,96	5,63	23,96	15,63	33,96	25,62	39,96	31,62	43,96	35,62	53,96	45,62	63,95	55,62	73,95	65,62	83,95	75,61
	8	20,95	31,85					18,62	7,50	28,62	17,50	34,62	23,50	38,62	27,50	48,61	37,50	58,61	47,50	68,61	57,49	78,61	67,49
83	2	7,23	11,19	21,62	17,58	36,12	32,07	50,62	46,57	65,11	61,07	73,81	69,77	79,61	75,56	94,11	90,06	108,66	104,66	123,11	119,11	137,66	133,66
	4	14,46	22,39	14,25	6,16	28,75	20,65	43,24	35,15	57,74	49,65	66,44	58,35	72,24	64,15	86,73	78,64	101,2	93,1	115,7	107,6	130,2	122,1
	6	21,68	33,58			21,37	9,24	35,87	23,73	50,37	38,23	59,07	46,93	64,86	52,73	79,36	67,23	93,86	81,72	108,4	96,22	122,9	110,7
	8	28,91	44,78					28,50	12,31	42,99	26,81	51,69	35,51	57,49	41,31	71,99	55,81	86,49	70,30	101,0	84,80	115,5	99,30
92	2	9,10	14,34	30,72	25,37	50,73	45,38	70,73	65,38	90,73	85,38	102,7	97,39	110,7	105,4	130,7	125,4	150,7	145,4	170,7	165,4	190,7	185,4
	4	18,20	28,69	21,44	10,74	41,44	30,75	61,45	50,75	81,45	70,75	93,45	82,75	101,5	90,76	121,5	110,8	141,5	130,8	161,5	150,8	181,5	170,8
	6	27,31	43,03			32,16	16,12	52,16	36,12	72,16	56,12	84,17	68,12	92,17	76,12	112,2	96,13	126,2	116,1	152,2	136,1	172,2	156,1
	8	36,41	57,38					42,88	21,49	62,88	41,49	74,88	53,49	82,88	61,49	102,9	81,50	122,9	101,5	142,9	121,5	162,9	141,5
110	2	15,81	23,71	41,9	33,8	70,9	62,8	99,9	91,8	128,9	120,8	146,3	138,2	157,9	149,8	186,9	178,8	215,9	207,8	244,9	236,8	273,9	265,8
	4	31,61	47,42	25,8	9,6	54,8	38,6	83,8	67,6	112,8	96,6	130,2	114,1	141,8	125,7	170,8	154,7	199,8	183,7	228,8	212,7	257,8	241,7
	6	47,42	71,13			38,6	14,5	67,6	43,5	96,6	72,5	114,1	89,9	125,7	101,5	154,7	130,5	183,7	159,5	212,7	188,5	241,7	217,5
	8	63,22	94,84					51,5	19,3	80,5	48,3	97,9	65,7	109,5	77,3	138,5	106,3	167,5	135,3	196,5	164,3	225,5	193,3
118	2	21,25	32,46	64,3	48,8	107,3	91,8	134,8	119,3	177,8	159,3	219,3	203,6	236,3	220,8	279,3	263,8	322,3	306,8	365,3	349,8	408,3	392,8
	4	42,50	72,92	42,7	11,6	85,7	54,6	128,7	117,7	140,6	124,6	197,5	166,4	214,7	183,6	257,7	226,6	300,7	269,6	343,7	312,6	386,7	355,6
	6	63,75	109,4			64,0	17,4	107,0	60,4	150,0	103,4	175,8	129,2	193,0	146,4	236,0	189,4	279,0	232,4	322,0	275,4	365,0	318,4
	8	84,99	145,8					85,3	23,3	128,3	66,3	154,1	92,1	171,3	109,3	214,3	152,3	253,3	203,3	303,3	238,3	343,3	281,3
127	2	106,2	182,3					106,6	29,1	132,4	54,9	149,6	72,1	192,6	115,1	235,6	158,1	278,6	201,1	321,6	244,1		
	4	127,5	218,7							110,8	17,7	128,0	34,9	171,0	77,9	214,0	120,9	257,0	163,9	300,9	206,9		
	6	29,94	48,78	85,5	66,2	143,5	124,2	201,5	182,2	259,5	240,2	294,2	275,0	317,4	298,2	375,4	356,2	433,4	414,2	491,4	472,2	549,4	530,2
	8	59,88	97,57	54,9	16,5	112,9	74,5	170,9	132,5	228,9	190,5	263,7	225,3	286,9	248,5	344,9	306,5	402,9	364,5	460,9	422,5	518,9	480,5
143	2	89,82	146,3			82,4	24,7	140,4	82,7	198,4	104,0	202,6	125,8	225,8	149,0	283,8	206,9	341,8	264,9	399,8	322,9	457,8	380,9
	4	119,8	195,1					109,8	33,0	167,8	91,0	202,6	125,8	225,8	149,0	283,8	206,9	341,8	264,9	399,8	322,9	457,8	380,9
	6	149,7	243,9							137,3	41,2	212,1	76,0	195,3	99,2	253,3	157,2	311,3	215,2	369,3	273,2	427,3	331,2
	8	179,6	292,7							141,6	26,2	164,8	49,4	222,8	107,4	280,8	165,4	338,8	223,4	396,8	281,4		
160	2	48,1	68,9	137,0	115,7	230,0	208,7	323,0	301,7	416,0	394,7	471,5	450,5	509,0	487,7	602,0	580,7	695,0	673,7	788,0	766,7	881,0	859,8
	4	96,1	137,8	87,9	45,5	181,0	138,5	274,0	231,5	367,0	324,5	422,8	380,3	460,0	417,5	553,0	510,5	646,0	603,5	739,0	696,5	832,0	789,5
	6	144,2	206,7			131,9	68,2	249,9	161,2	317,9	254,2	373,7	310,0	410,9	347,2	503,9	440,2	596,9	533,2	689,9	626,2	782,9	719,2
	8	192,3	275,6					175,9	90,9	268,9	183,9	324,7	239,7	361,9	276,9	454,9	369,9	547,9	462,9	640,9	555,9	733,9	648,9
190	2	240,3	344,4					126,9	20,7	219,9	113,7	275,7	169,5	312,9	206,7	405,9	299,7	498,9	392,7	591,9	485,7	684,9	578,7
	4	288,4	413,3							170,8	43,4	226,6	99,2	263,8	136,4	356,8	229,4	542,9	415,4	635,9	508,4		
	6	55,9	83,0	172,4	144,5	287,4	259,5	402,5	374,5	517,5	489,5	586,5	558,5	632,5	604,5	747,5	719,5	862,5	834,5	977,5	949,5	1092	1065
	8	111,8	166,0	114,9	59,0	229,9	174,0	344,9	289,0	459,9	404,0	528,9	473,0	574,9	519,0	689,9	634,1	804,9	749,1	919,9	864,1	1035	979,1
210	2	167,6	249,0			172,3	88,6	287,3	203,6	402,3	318,6	471,3	387,6	517,3	433,6	632,3							



Интерфейс соединения: размеры с 43 до 127 = 30 x 80, размеры с 143 до 300-F25 = 30 x 130 по нормам NAMUR
 (S) Feedback interface: Size 43 to 127 = 30 x 80, size 143 to 300-F25 = 30 x 130 according NAMUR



Варианты установки / Assembling versions					
Звезда star	Двойная D double D	Поршень Pinion	Зубчатое колесо Piston	направление direction	вариант version
					A
					B
					C
					D

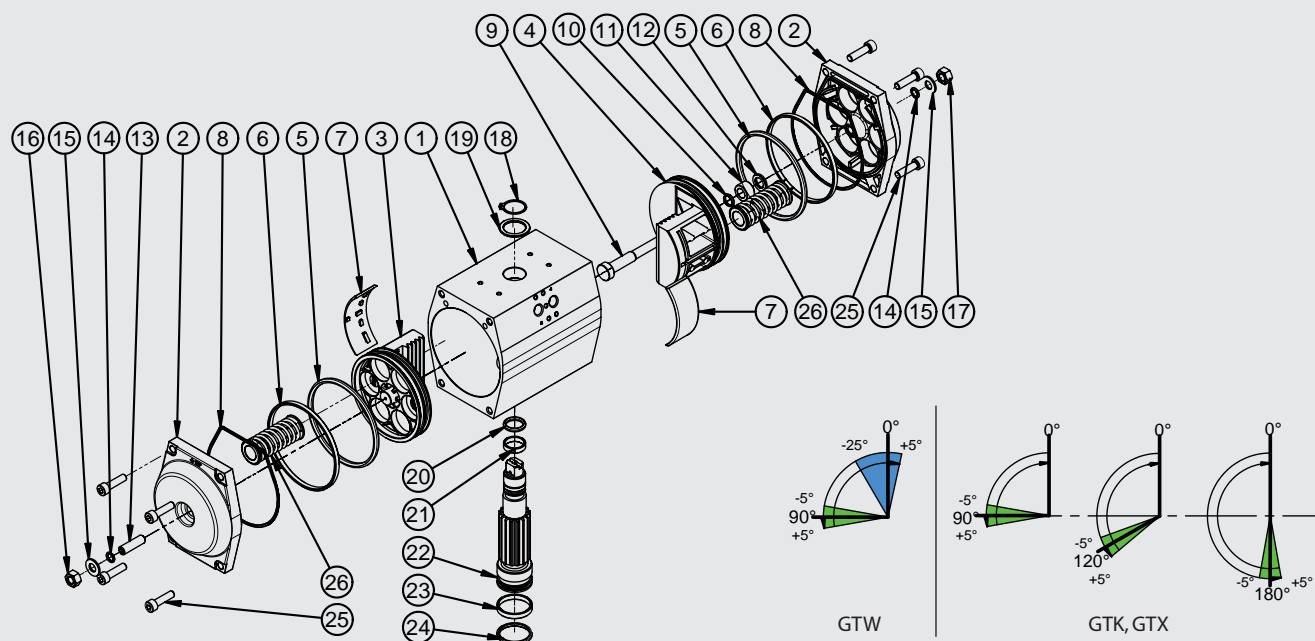
Размер Size	Размеры [мм] Dimensions [mm]								Расход воздуха [Н.лт] Air consumption [N.lt]				Вес (2) [кг] Weight (2) [kg]			
	90°	120°	180°	H	B	Ch	Ch.q	ISO F	90°	120°	180°	90°(1)	90°	120°	180°	90°(1)
43	116	-	-	65	61,5	10	11	F03/F05	0,18	-	-	0,10	0,60	-	-	0,66
44	116	-	-	65	61,5	10	11	F04	0,18	-	-	0,10	0,60	-	-	0,66
52	133	151	195	74	68,5	10	14	F03/F05	0,25	0,28	0,46	0,13	0,90	1,10	1,30	1,00
63	137	155	200	88	80	10	14	F05/F07	0,40	0,45	0,74	0,21	1,45	1,70	2,00	1,62
75	161	183	237	100	92,5	10	17	F05/F07	0,60	0,68	1,12	0,32	2,10	2,46	2,90	2,45
83	180	205	268	100	92,5	10	17	F05/F07	0,88	1,00	1,63	0,45	2,50	2,95	3,50	2,95
92	209	239	310	117	110,5	14	17	F05/F07	1,20	1,35	2,25	0,62	3,40	4,00	4,60	4,00
110	221	251	322	140	120	14	22	F07/F10	1,90	2,15	3,52	0,98	5,20	6,10	7,20	6,20
118	291	341	421	140	120	20	22	F07/F10	2,70	3,05	5,00	1,40	7,10	8,00	9,70	8,35
127	298	348	448	160	137	20	22	F07/F10	3,65	4,10	6,80	2,00	9,00	10,0	12,5	10,7
143	332	-	-	198	172	20	27	F10/F12	4,60	-	-	2,50	12,42	-	-	15,78
160	374	436	562	198	172	28	27	F10/F12	7,00	8,00	13,0	3,60	16,4	18,8	26,0	21,1
190	422	-	-	255	224	28	36	F14	12,5	-	-	6,50	27,95	-	-	37,75
210	464	540	692	255	224	32	36	F14	15,0	17,0	21,5	8,00	31,8	37,4	49,2	39,6
254	603	705	905	302	272	32	46	F16	27,0	31,5	41,0	14,0	55,5	66,5	79,0	70,6
255	683	809	-	302	272	32	46	F16	32,0	38,0	-	17,0	69,2	77,0	-	84,3
300	683	-	-	360	360	32	46	F16	46,0	-	-	25,0	92,0	-	-	107,1
300-F25	683	-	-	391,5	360	32	55	F25	46,0	-	-	25,0	99,0	-	-	114,0

(1) Возврат 8 пружинами (размеры 43, 44), 12 пружинами (размеры с 52 до 300-F25) / (1) Spring return with 8 springs (size 43, 44), with 12 springs (size 52 to 300-F25)

(2) Вес при зубчатом колесе с выступом 30 мм / (2) Weights referred to protrusion shafts 30mm

(3) Соединение механическое по нормам ISO 5211 - DIN 3337 NAMUR VDI/VDE 3845 / (3) Mechanical interfaces according ISO 5211 - DIN 3337 NAMUR VDI/VDE 3845

Пневмоприводы серия GT Pneumatic actuator GT-series



Список запчастей / Spare parts list		Description	Количество Q.ty	Набор запчастей / Spare parts set							
Pos.	Описание			Set 1,5 Набор 1,5	Set 2 Набор 2	Set 3 Набор 3	Set 4 Набор 4	Set 6 Набор 6	Set 7 Набор 7	Set 8 Набор 8	
1	Корпус привода	Actuator body	1	-	-	-	-	-	-	-	
2	Крышка привода	Actuator end cap	2	1	-	-	-	-	-	-	
3	Поршень глухой	Blind piston	1	-	1	-	-	-	-	-	
4	Поршень дырчатый	Drilled piston	1	-	-	1	-	-	-	-	
5	O-Ring уплотнения поршня	Piston sealing O-Ring	2	-	1	1	-	-	2	-	
6	Направляющее кольцо поршня	Piston guide ring	2	-	1	1	-	-	-	2	
7	Направляющий башмак поршня	Piston guide skate	2	-	7	1	-	-	-	2	
8	O-Ring уплотнения крышки	End cap sealing O-Ring	2	1	-	-	-	-	2	-	
9	Штанга внутреннего установочного винта	Internal travel stop rod	1	-	-	-	-	-	-	-	
10	O-Ring уплотнения поршня	Internal travel stop rod sealing O-Ring	1	-	-	1	-	-	-	-	
11	Направляющая втулка поршня	Internal stop rod guide bush	1	-	-	1	-	-	-	-	
12	Кольцо-стопор втулки	Rod guide bush stop washer	1	-	-	-	-	-	-	-	
13	Наружный установочный винт	External travel stop screw	1	-	-	-	-	1	-	-	
14	O-Ring уплотнения установочного винта	Stop sealing O-Ring	2	-	-	-	-	1	2	-	
15	Шайба установочного винта	O-Ring stop washer	2	-	-	-	-	1	-	-	
16	Гайка-стопор наружного установочного винта	External stop nut	1	-	-	-	-	1	-	-	
17	Гайка-стопор внутреннего установочного винта	Internal stop nut (yellow)	1	-	-	-	-	-	-	-	
18	Эластичное кольцо-стопор зубчатого колеса	Pinion stop circlips	1	-	-	-	1	-	-	-	
19	Верхняя шайба зубчатого колеса	Upper pinion washer	1	-	-	-	1	-	-	-	
20	Верхний O-Ring уплотнения зубчатого колеса	Upper pinion O-Ring sealing	1	-	-	-	1	-	1	-	
21	Верхнее направляющее кольцо зубчатого колеса	Upper pinion guide ring	1	-	-	-	1	-	-	1	
22	Зубчатое колесо	Pinion	1	-	-	-	1	-	-	-	
23	Нижнее направляющее кольцо зубчатого колеса	Lower pinion guide ring	1	-	-	-	1	-	-	1	
24	Нижний O-Ring зубчатого колеса	Lower pinion O-Ring sealing	1	-	-	-	1	-	24	-	
25	Болты-стопоры крышки	End cap screws	8	4	-	-	-	-	-	-	
26	Картридж пружины	Spring cartridges	0 - 12	-	-	-	-	-	-	-	

Set 1,4 = Набор крышки / Cap, complete

Set 2 = Набор глухого поршня / Blind piston, complete

Set 3 = Набор дырчатого поршня / Drilled piston kit, complete

Set 4 = Набор зубчатого колеса / Shaft complete

Set 6 = Набор установочного винта / External stop kit, complete

Set 7 = Набор O-Ring / Seal kit

Set 8 = Набор направляющих / Guide kit

Другие продукты каталога...
further products of our product range...

Свитч-боксы
Limit switch boxes



Соленоидные клапаны
Solenoid valves



Аксессуары крепления
Assembling accessories

