

VALVOLE AD OTTURATORE 3 VIE PER ARIA E VUOTO

3 WAYS POPPET VALVES BOTH FOR AIR AND VACUUM



Caratteristiche tecniche

Technical data

Valvola 3 vie sistema ad otturatore bilanciato da 1/8" a 2".

Guarnizione di tenuta otturatore e membrana di pilotaggio in poliuretano: garantiscono una ottima tenuta ed una lunga durata. Opportunamente configurate possono funzionare: con aria compressa ad asservimento del pilota interno o esterno per bassa pressione; con vuoto asservito da aria compressa, con vuoto asservito da vuoto.

3 ways valve with balanced poppet system from 1/8" to 2".

Poppet capacity seal and polyurethane pilot membrane: they guarantee an excellent keeping and a long life. Opportunely shaped, they can work: with compressed air to servoassist either the internal pilot or the external one for low pressure; with vacuum servoassisted by compressed air, with vacuum servoassisted by vacuum.

Chiave di codifica

Codification key

Valvole otturatore 1/8" ÷ 2" per aria e vuoto

-MF-F 25 00 N

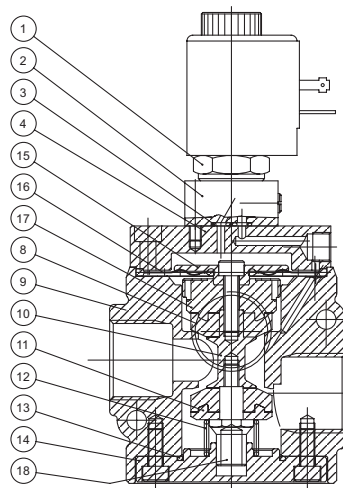
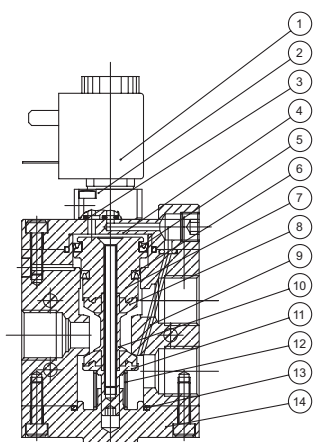
Variante

Tipo

Funzionamento

Tipologia

25	Com.do elettrico 3/2
26	Com.do pneumatico 3/2
30	Com.do elettrico 3/2
31	Com.do pneumatico 3/2
-MF-F	3/2 per aria compressa
-MF-G	3/2 per vuoto



Dati tecnici

Technical data

Fluido: aria filtrata 50 μ non lubrificata; la lubrificazione, se utilizzata, dovrà essere ininterrotta

Pressione di lavoro: 3 ÷ 10 Bar vuoto max 755mm HG

Temperatura di funzionamento: -20 ÷ 50°C

Temperatura fluido: + 50°C max

Guarnizioni dinamiche: poliuretano

Guarnizione statiche: NBR

Fluid: filtered air 50 μ without lubrication; the lubrication, if used, must be continued.

Working pressure: 3 ÷ 10 Bar vacuum max 755mm HG

Ambient temperature: -20 ÷ 50°C

Fluid temperature: + 50°C max

Dynamic seals: polyurethane

Static seals: NBR

Caratteristiche di portata - Capacity

	1/8"	1/4"	3/8"	1/2"	3/4"	1"	1 1/2"	2"
Diametro nominale:	5,5	8	10	15	19	25	39	50
Portata aria comp. a 6 bar in NI/min	600	1100	1500	5500	6500	13500	35000	60000
Portata vuoto a 755 mmHG in m ³ /h	1,5	4	10	20	35	90	180	250

Parti meccaniche - Mechanic items

POS.	DESCRIZIONE	MATERIALE	TRATTAMENTO SUPERFICIALE
1	Pilota elettromagn.	Ottone	Nichelatura
2	Basetta pilota	Zama	Verniciatura
4	Fondello	Lega 11S	Anodizzazione
7	Pistone amplificazione	Lega 11S	
9	Corpo valvola	Lega 11S	Brillantatura + decappaggio
10	Spola	Lega 11S	
11	Guida otturatore	Ottone	
12	Molla	Acciaio INOX	
14	Fondello	Lega 11S	Anodizzazione
15	Supp. pistone amp.	Lega 11S	
17	Pistone amplificazione	P.O.M.	
18	Guida otturatore	A.V.P.	Kanigen

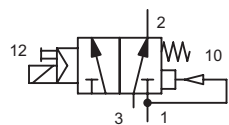
Elementi di tenuta - Seal items

POS.	DESCRIZIONE	MATERIALE	Caratteristiche tecniche
3	O ring	NBR	-30 ÷ +80 C°
5	Guarnizione a labbro	NBR	-30 ÷ +80 C°
6	Guarnizione a labbro	NBR	-30 ÷ +80 C°
8	Tampone	Poliuretano PU 85sh	Max 16 bar -30 ÷ +80 C°
13	O ring	NBR	-30 ÷ +80 C°
16	Membrana	Poliuretano PU 90sh	Max 16 bar -30 ÷ +80 C°

Dati tecnici: versione per aria

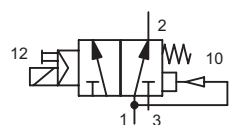
Technical data: compressed air version

TIPO/ SIMBOLO



Taglia	Funzione	Ø mm	Portata NI/min	Press. bar	Tempo ms.		Codice
					Ecc. 12	Dis.10	
1/8"	Comando elettrico monostabile N.C.	5,5	600	3 ÷ 10	15	18	-MF-F2500
1/4"		8	1100	3 ÷ 10	20	22	-MF-F2510
3/8"		10	1500	3 ÷ 10	20	22	-MF-F2520
1/2"		15	5500	3 ÷ 10	18	25	-MF-F2530
3/4"		19	6500	3 ÷ 10	18	25	-MF-F2540
1"		25	13500	3 ÷ 10	20	30	-MF-F2545
1 1/2"		39	35000	3 ÷ 10	45	30	-MF-F2560
2"		50	60000	3 ÷ 10	50	35	-MF-F2580

TIPO/ SIMBOLO



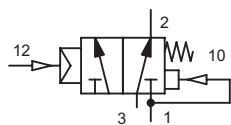
Taglia	Funzione	Ø mm	Portata NI/min	Press. bar	Tempo ms.		Codice
					Ecc. 12	Dis.10	
1/8"	Comando elettrico monostabile N.A.	5,5	600	3 ÷ 10	15	18	-MF-F2501
1/4"		8	1100	3 ÷ 10	20	22	-MF-F2511
3/8"		10	1500	3 ÷ 10	20	22	-MF-F2521
1/2"		15	5500	3 ÷ 10	18	25	-MF-F2531
3/4"		19	6500	3 ÷ 10	18	25	-MF-F2541
1"		25	13500	3 ÷ 10	20	30	-MF-F2546
1 1/2"		39	35000	3 ÷ 10	45	30	-MF-F2561
2"		50	60000	3 ÷ 10	50	35	-MF-F2581



Dati tecnici: versione per aria

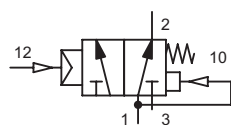
Technical data: compressed air version

TIPO / SIMBOLO



Taglia	Funzione	Ø mm	Portata NI/min	Press. bar	Tempo ms.		Codice
					Ecc. 12	Dis.10	
1/8"	Comando pneumatico monostabile N.C.	5,5	600	3 ÷ 10	15	18	-MF-F2600
1/4"		8	1100	3 ÷ 10	20	22	-MF-F2601
3/8"		10	1500	3 ÷ 10	20	22	-MF-F2606
1/2"		15	5500	3 ÷ 10	18	25	-MF-F2603
3/4"		19	6500	3 ÷ 10	18	25	-MF-F2610
1"		25	13500	3 ÷ 10	20	30	-MF-F2615
1 1/2"		39	35000	3 ÷ 10	45	30	-MF-F2620
2"		50	60000	3 ÷ 10	50	35	-MF-F2680

TIPO / SIMBOLO



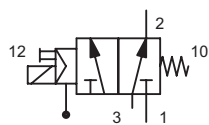
Taglia	Funzione	Ø mm	Portata NI/min	Press. bar	Tempo ms.		Codice
					Ecc. 12	Dis.10	
1/8"	Comando pneumatico monostabile N.A.	5,5	600	3 ÷ 10	15	18	-MF-F2700
1/4"		8	1100	3 ÷ 10	20	22	-MF-F2701
3/8"		10	1500	3 ÷ 10	20	22	-MF-F2706
1/2"		15	5500	3 ÷ 10	18	25	-MF-F2703
3/4"		19	6500	3 ÷ 10	18	25	-MF-F2710
1"		25	13500	3 ÷ 10	20	30	-MF-F2715
1 1/2"		39	35000	3 ÷ 10	45	30	-MF-F2720
2"		50	60000	3 ÷ 10	50	35	-MF-F2780



Dati tecnici: versione vuoto asservito da aria

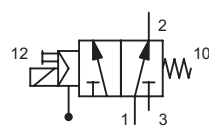
Technical data: servoassisted for vacuum by compressed air

TIPO / SIMBOLO



Taglia	Funzione	Ø mm	Pompa MQ/h	Vuoto max mm HG	Tempo ms.		Codice
					Ecc. 12	Dis.10	
1/8"	Comando elettrico monostabile N.C.	5,5	1,5	755	15	25	-MF-G3001
1/4"		8	4	755	18	28	-MF-G3009
3/8"		10	10	755	18	28	-MF-G3011
1/2"		15	20	755	20	40	-MF-G3020
3/4"		19	35	755	20	40	-MF-G3040
1"		25	90	755	20	45	-MF-G3050
1 1/2"		39	180	755	60	40	-MF-G3060
2"		50	250	755	80	50	-MF-G3068

TIPO / SIMBOLO



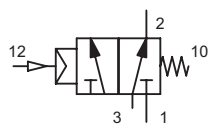
Taglia	Funzione	Ø mm	Pompa MQ/h	Vuoto max mm HG	Tempo ms.		Codice
					Ecc. 12	Dis.10	
1/8"	Comando elettrico monostabile N.A.	5,5	1,5	755	15	25	-MF-G3002
1/4"		8	4	755	18	28	-MF-G3010
3/8"		10	10	755	18	28	-MF-G3012
1/2"		15	20	755	20	40	-MF-G3021
3/4"		19	35	755	20	40	-MF-G3041
1"		25	90	755	20	45	-MF-G3051
1 1/2"		39	180	755	60	40	-MF-G3061
2"		50	250	755	80	50	-MF-G3069



Dati tecnici: versione vuoto asservito da aria

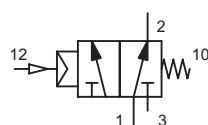
Technical data: servoassisted for vacuum by compressed air

TIPO / SIMBOLO



Taglia	Funzione	Ø mm	Pompa MQ/h	Vuoto max mm HG	Tempo ms.		Codice
					Ecc. 12	Dis.10	
1/8"	Comando pneumatico monostabile N.C.	5,5	1,5	755	4	8	-MF-G3071
1/4"		8	4	755	5	10	-MF-G3073
3/8"		10	10	755	8	10	-MF-G3075
1/2"		15	20	755	8	15	-MF-G3081
3/4"		19	35	755	10	15	-MF-G3091
1"		25	90	755	10	17	-MF-G3100
1 1/2"		39	180	755	65	30	-MF-G3110
2"		50	250	755	80	40	-MF-G3120

TIPO / SIMBOLO



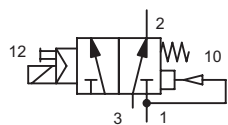
Taglia	Funzione	Ø mm	Pompa MQ/h	Vuoto max mm HG	Tempo ms.		Codice
					Ecc. 12	Dis.10	
1/8"	Comando pneumatico monostabile N.A.	5,5	1,5	755	4	8	-MF-G3072
1/4"		8	4	755	5	10	-MF-G3074
3/8"		10	10	755	8	10	-MF-G3076
1/2"		15	20	755	8	15	-MF-G3082
3/4"		19	35	755	10	15	-MF-G3092
1"		25	90	755	10	17	-MF-G3101
1 1/2"		39	180	755	65	30	-MF-G3111
2"		50	250	755	80	40	-MF-G3120



Dati tecnici: versione vuoto asservito

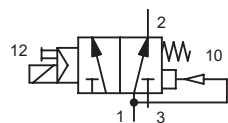
Technical data: servoassisted by vacuum

TIPO / SIMBOLO



Taglia	Funzione	Ø mm	Pompa MQ/h	Vuoto min/max mm HG	Tempo ms.		Codice
					Ecc. 12	Dis.10	
1/4"	Comando elettrico monostabile N.C.	8	4	150/755	25	18	-MF-G3210
3/8"		15	10	150/755	25	18	-MF-G3214
1/2"		15	20	150/755	30	18	-MF-G3222
3/4"		19	35	150/755	30	18	-MF-G3232
1"		25	90	150/755	40	20	-MF-G3242
1 1/2"		39	100	150/755	75	50	-MF-G3256

TIPO / SIMBOLO


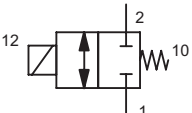
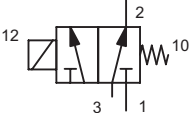


Taglia	Funzione	Ø mm	Pompa MQ/h	Vuoto min/max mm HG	Tempo ms.		Codice
					Ecc. 12	Dis.10	
1/4"	Comando elettrico monostabile N.A.	8	4	150/755	20	15	-MF-G3211
3/8"		15	10	150/755	20	15	-MF-G3215
1/2"		15	20	150/755	20	20	-MF-G3223
3/4"		19	35	150/755	20	20	-MF-G3233
1"		25	90	150/755	25	20	-MF-G3243
1 1/2"		39	100	150/755	70	60	-MF-G3257


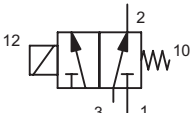
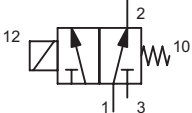


Dati tecnici: versione a comando diretto per vuoto

Technical data: direct operated version for vacuum

TIPO / SIMBOLO		Taglia	Funzione	Ø mm	Pompa MQ/h	Vuoto max mm HG	Tempo ms.		Codice
							Ecc. 12	Dis.10	
		1/4"	Comando elettrico 2/2 N.C.	3	5	755	15	8	-MF-G3300
		1/4"		4	5	755	15	8	-MF-G3301
		1/4"		5	5	755	15	8	-MF-G3302
		1/4"		6	5	755	15	8	-MF-G3303
		1/4"		3	5	755	15	8	-MF-G3310
		1/4"		4	5	755	15	8	-MF-G3311
		1/4"	Comando elettrico 3/2 N.C.	3	5	755	15	8	-MF-G3310
		1/4"		4	5	755	15	8	-MF-G3311
		1/4"		5	5	755	15	8	-MF-G3312
		1/4"		6	5	755	15	8	-MF-G3313

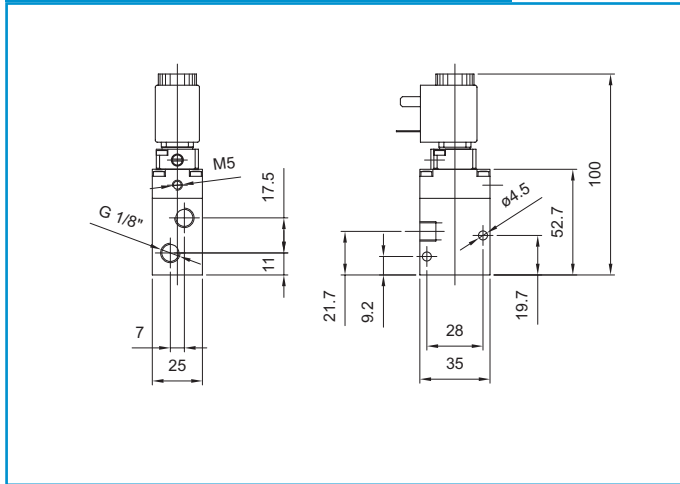
Elettropiloti per aria Electropilot for air: 2/2 e 3/2

TIPO / SIMBOLO		Taglia	Funzione	Ø mm	Portata NI/min	Press. bar	Tempo ms.		Codice
							Ecc. 12	Dis.10	
		1/8"	3/2 N.C.	1,5	60	0 ÷ 10	12	10	-MF-A0184
		1/8"		1,5	60	0 ÷ 10	12	12	-MF-A0211
		1/4"		2,4	150	0 ÷ 10	13	10	-MF-B0687
		1/4"		2,4	150	0 ÷ 10	13	10	-MF-B0822
		1/8"		1,2	30	3 ÷ 10	12	10	-MF-A0188
		1/4"		1,2	30	3 ÷ 10	12	10	-MF-A0213
		1/4"	3/2 N.A.	2	90	3 ÷ 10	14	10	-MF-B0685
		1/4"		2	90	3 ÷ 10	14	10	-MF-B0819
		1/4"		3	280	0 ÷ 10	14	12	-MF-B0827
		1/4"		4	450	0 ÷ 8	14	15	-MF-B0829
		1/4"		5	550	0 ÷ 6,5	14	18	-MF-B0831
		1/4"		6	650	0 ÷ 5	14	30	-MF-B0833

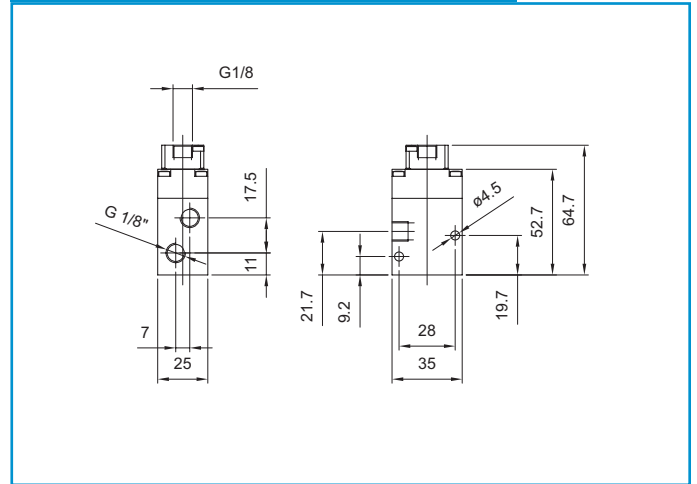
Dimensioni di ingombro

Overall dimensions

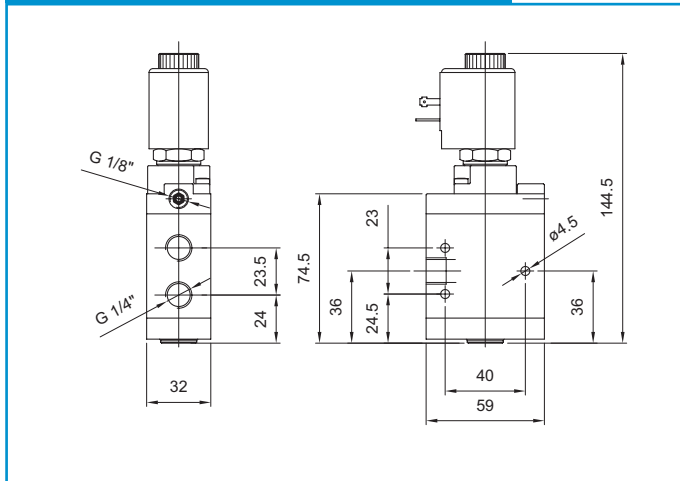
Singolo impulso elettrico 1/8"
Single electric impulse 1/8"



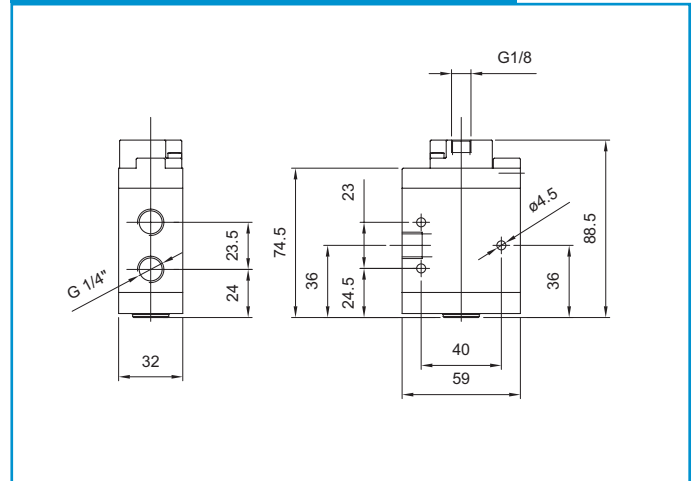
Singolo impulso pneumatico 1/8"
Single pneumatic impulse 1/8"



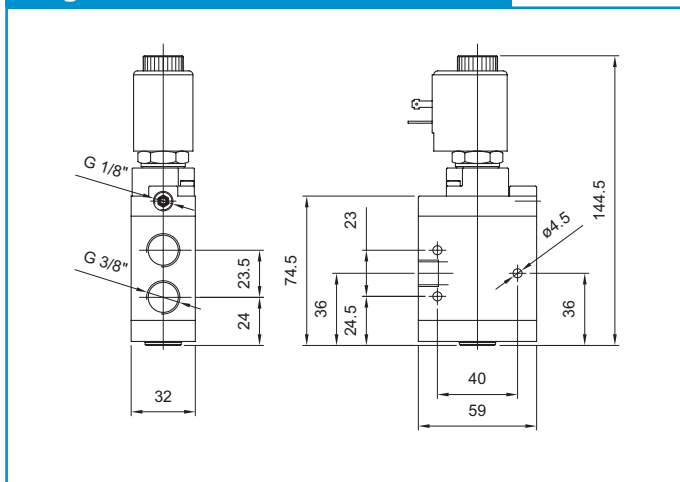
Singolo impulso elettrico 1/4"
Single electric impulse 1/4"



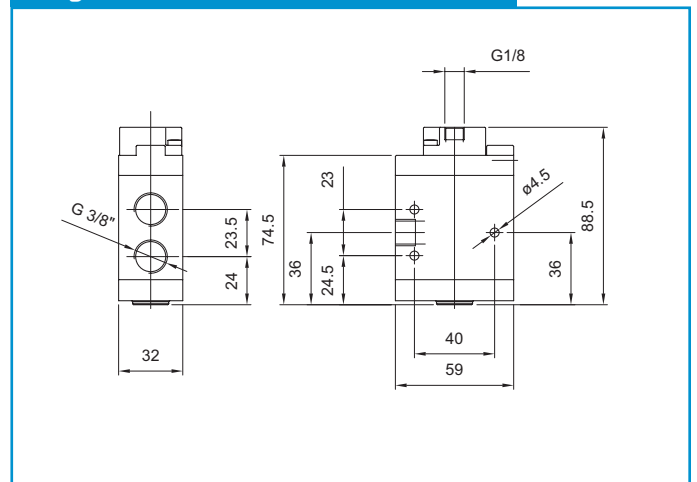
Singolo impulso pneumatico 1/4"
Single pneumatic impulse 1/4"



Singolo impulso elettrico 3/8"
Single electric impulse 3/8"



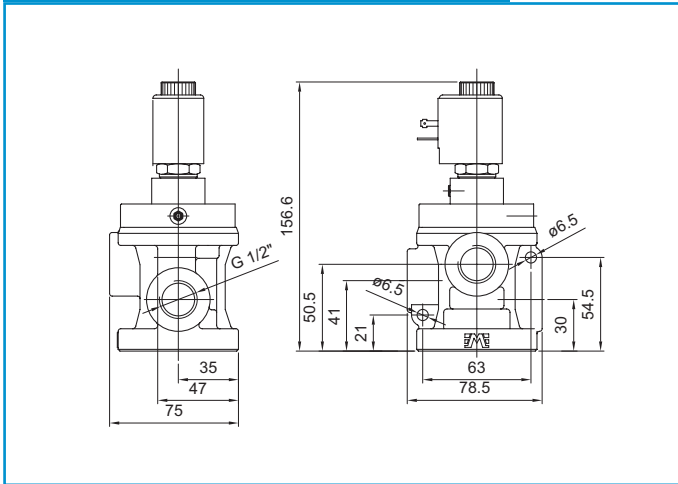
Singolo impulso pneumatico 3/8"
Single pneumatic impulse 3/8"



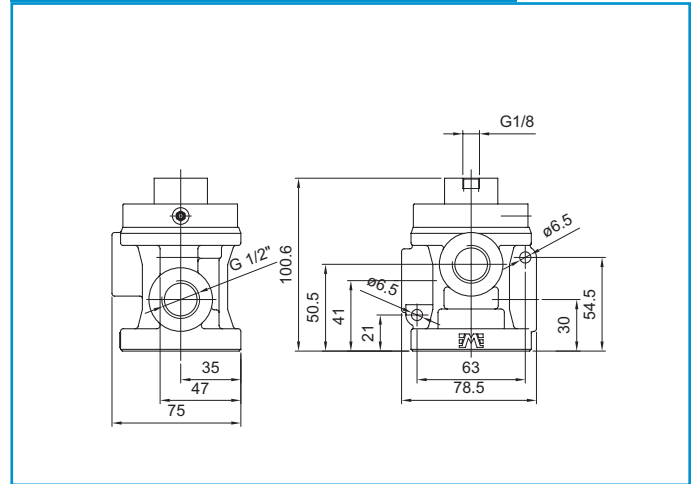
Dimensioni di ingombro

Overall dimensions

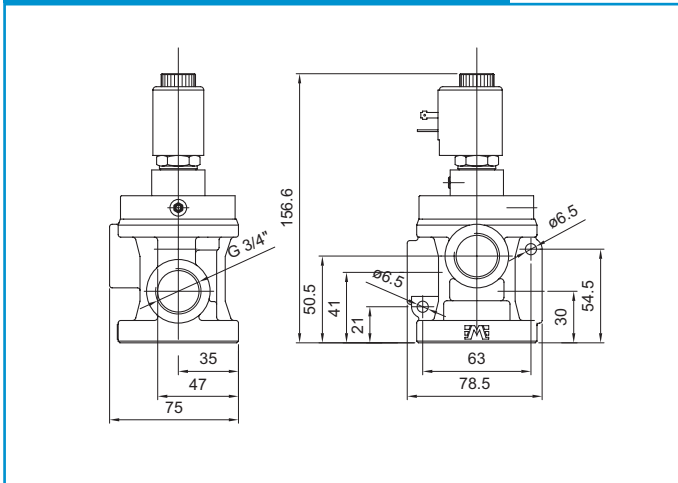
Singolo impulso elettrico 1/2"
Single electric impulse 1/2"



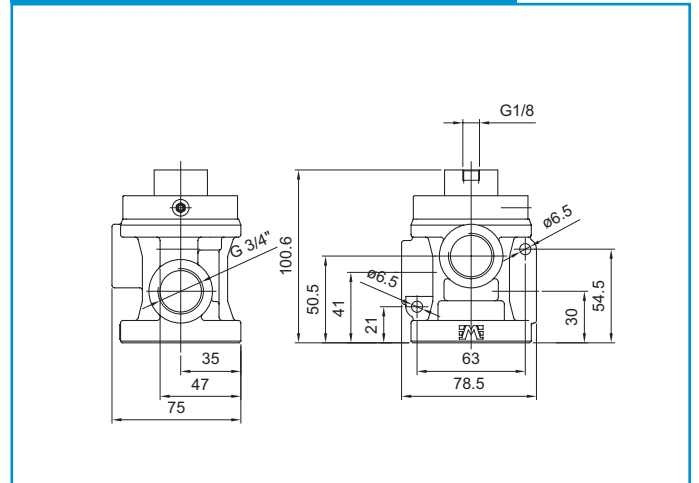
Singolo impulso pneumatico 1/2"
Single pneumatic impulse 1/2"



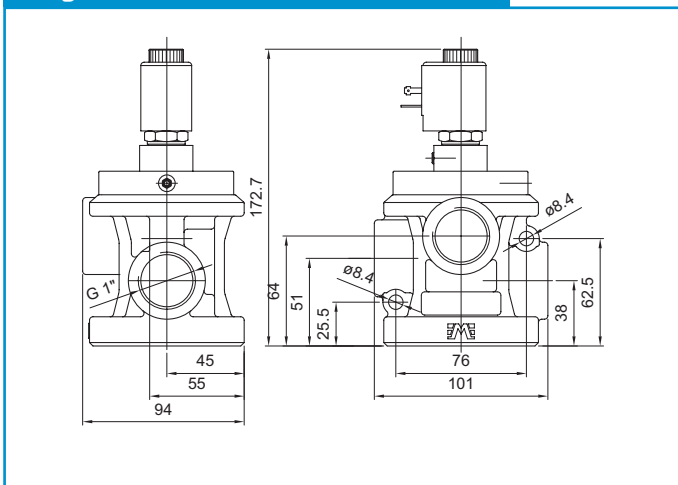
Singolo impulso elettrico 3/4"
Single electric impulse 3/4"



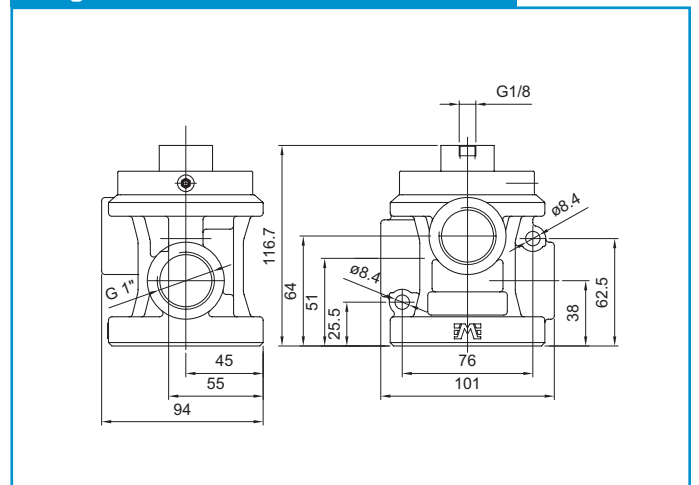
Singolo impulso pneumatico 3/4"
Single pneumatic impulse 3/4"



Singolo impulso elettrico 1"
Single electric impulse 1"



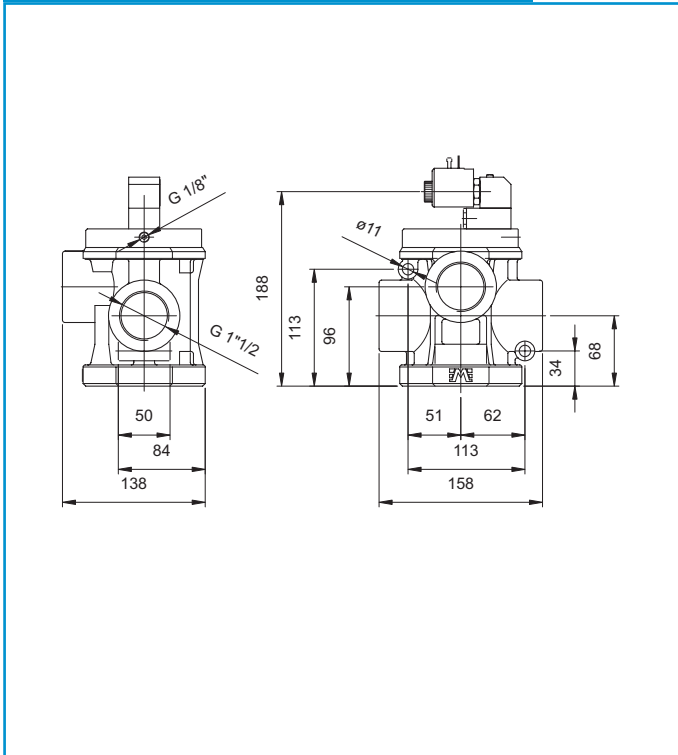
Singolo impulso pneumatico 1"
Single pneumatic impulse 1"



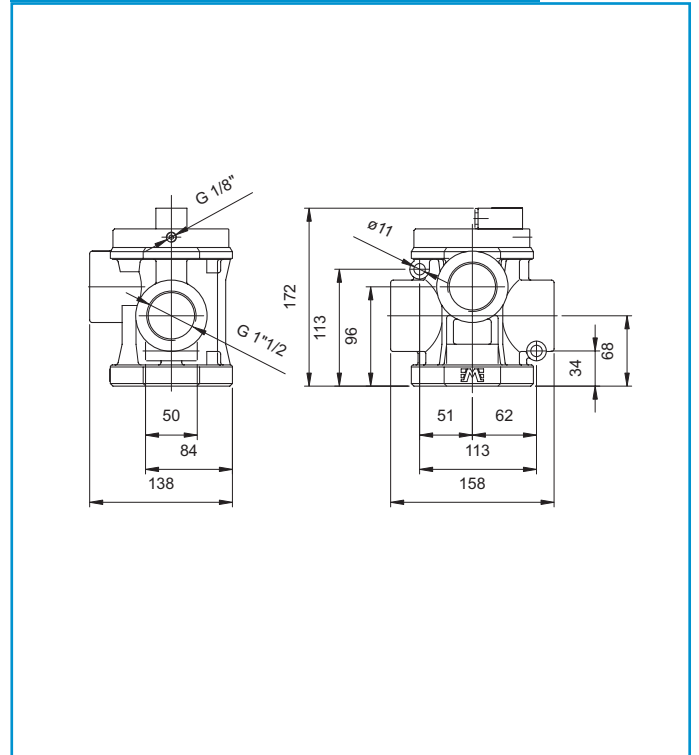
Dimensioni di ingombro

Overall dimensions

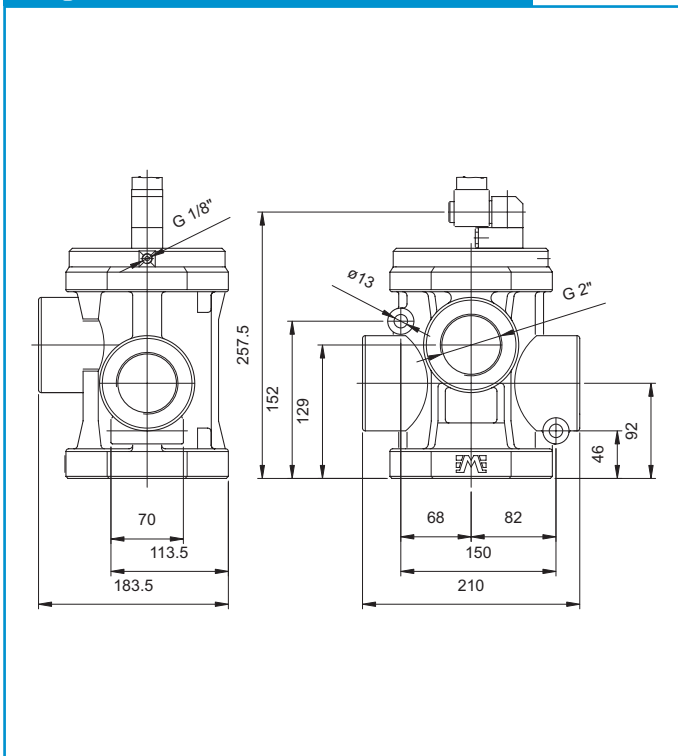
Singolo impulso elettrico 1-1/2"
Single electric impulse 1-1/2"



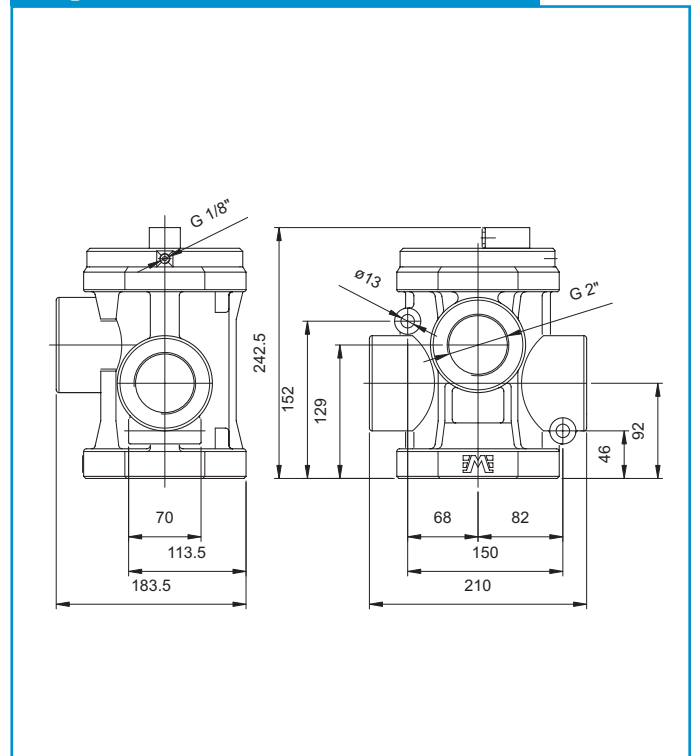
Singolo impulso pneumatico 1-1/2"
Single pneumatic impulse 1-1/2"



Singolo impulso elettrico 2"
Single electric impulse 2"



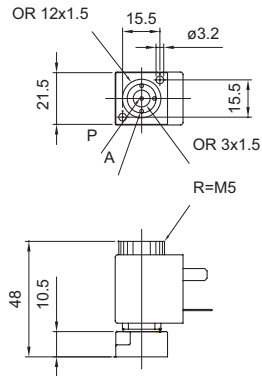
Singolo impulso pneumatico 2"
Single pneumatic impulse 2"



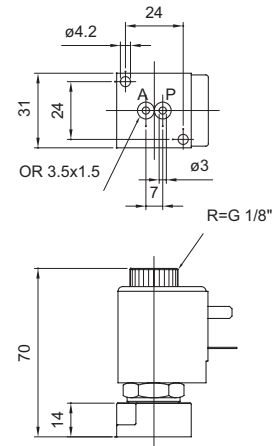
Dimensioni di ingombro

Overall dimensions

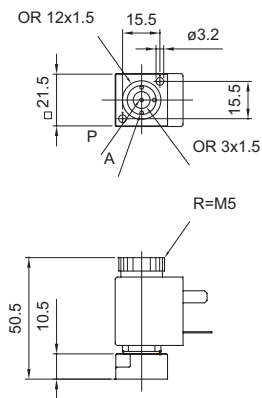
Elettropilota M1 N.C. per sottobase
N.C. electropilot M1 for subbase



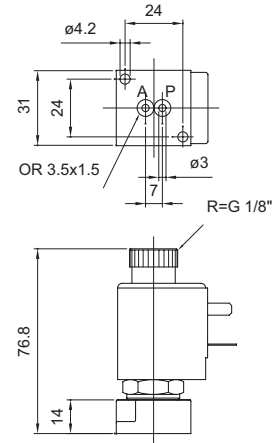
Elettropilota M2 N.C. per sottobase
N.C. electropilot M2 for subbase



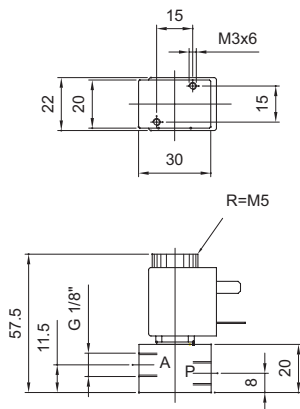
Elettropilota M1 N.A. per sottobase
N.O. electropilot M1 for subbase



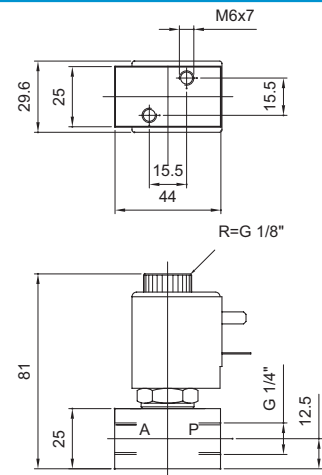
Elettropilota M2 N.A. per sottobase
N.O. electropilot M2 for subbase



Elettropilota M1 N.C. 1/8"
N.C. electropilot M1 1/8"



Elettropilota M2 N.C. 1/4"
N.C. Electropilot M2 1/4"

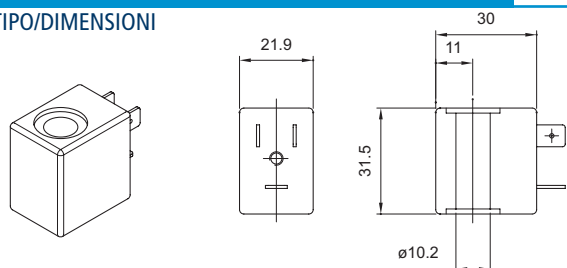


Accessori: bobine e connettori

Accessories: coils and connectors

Bobine Coils M1 lato 22 mm

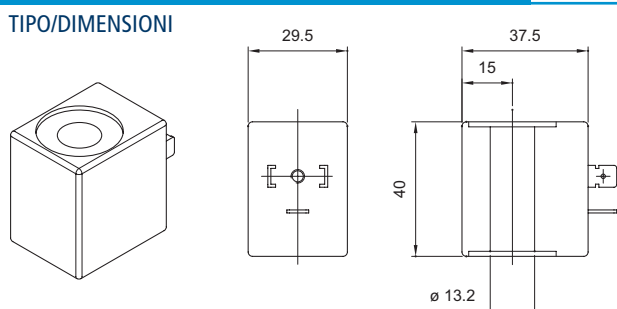
TIPO/DIMENSIONI



Taglia	Definizione	Tensione	Potenza	Codice
M1	Funz. 100% EDP	12 cc	3,5 W	-MF-0050
M1		24 cc	3,5 W	-MF-0051
M1	Tens. ±10%	24 ca	5 VA	-MF-0106
M1	Frequenza ±5%	110 ca	5 VA	-MF-0108
M1		220 ca	5 VA	-MF-0124

Bobine Coils M2 lato 30 mm

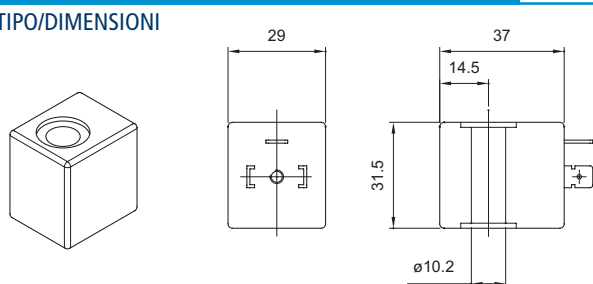
TIPO/DIMENSIONI



Taglia	Definizione	Tensione	Potenza	Codice
M2	Funz. 100% EDP	12 cc	11 W	-MF-0501
M2		24 cc	11 W	-MF-0502
M2	Tens. ±10%	24 ca	10 VA	-MF-0507
M2	Frequenza ±5%	110 ca	10 VA	-MF-0508
M2		220 ca	10 VA	-MF-0510

Bobine Coils M3 lato 30 mm

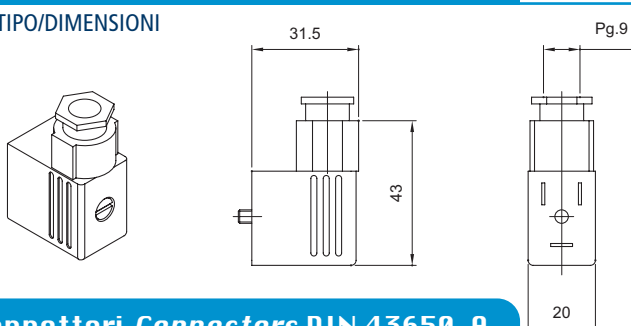
TIPO/DIMENSIONI



Taglia	Definizione	Tensione	Potenza	Codice
M3	Funz. 100% EDP	12 cc	2,5 W	-MF-0301
M3		24 cc	2,5 W	-MF-0302
M3	Tens. ±10%	24 ca	3,3 VA	-MF-0307
M3	Frequenza ±5%	110 ca	3,3 VA	-MF-0308
M3		220 ca	3,3 VA	-MF-0310

Connettori Connectors DIN 43650-B

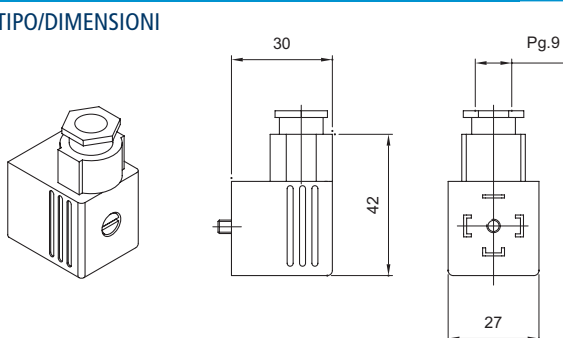
TIPO/DIMENSIONI



Taglia	Definizione	Tensione	Potenza	Codice
M1	IP 65 PG9			-MF-5110
M1		Led + vdr	24 volt	-MF-5112L
M1		Led + vdr	110 volt	-MF-5113L
M1		Led + vdr	220 volt	-MF-5114L

Connettori Connectors DIN 43650-A

TIPO/DIMENSIONI



Taglia	Definizione	Tensione	Potenza	Codice
M2-3	IP 65 PG9			-MF-5111
M2-3		Led + vdr	24 volt	-MF-5115L
M2-3		Led + vdr	110 volt	-MF-5116L
M2-3		Led + vdr	220 volt	-MF-5117L