

VALVOLE CORPO FILETTATO A SPOLA

VALVES WITH THREADED SPOOL BODY



Caratteristiche tecniche

Technical data

Valvola 5 vie sistema a spola bilanciata con funzioni 3/2, 5/2, 5/3 in centri chiusi, aperti e in pressione.
Il particolare profilo della tenuta spola garantisce un basso attrito ed una lunga durata.
Questo unisce ad elevate prestazioni generali la possibilità di utilizzo anche con il vuoto.

*5 ways valve with spool balanced system with function 3/2, 5/2, 5/3 in closed, open and pressurized centers.
The special profile of the spool's seal guarantees low friction and a long life.
This way joins high general performances together the possibility of its utilization with vacuum.*

Chiave di codifica

Codification key

Distributori 1/8" - 1/4" sistema a spola

-MF-S 7 0 00 N

Variante

Tipo

Funzionamento

Taglia

Tipologia

- Uscite invertite

N Normalizzata ISO

1 Com.do manuale 3/2

2 Com.do pneumatico 3/2

3 Com.do elettrico 3/2

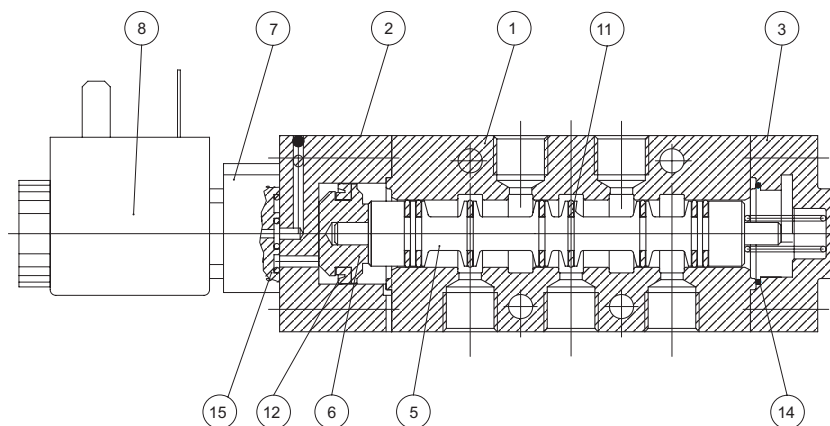
5 Com.do pneumatico 5/2 - 5/3

6 Com.do elettrico 5/2 - 5/3

0 Dim. 1/8"

9 Dim. 1/4"

-MF-S 3/2 - 5/2 - 5/3 spola



Dati tecnici

Technical data

Fluido: aria filtrata 50 μ non lubrificata; la lubrificazione, se utilizzata, dovrà essere ininterrotta

Pressione di lavoro: 2,5 ÷ 10 Bar

Temperatura di funzionamento: -20 ÷ 50°C

Temperatura fluido: + 50°C max

Guarnizioni dinamiche: poliuretano

Guarnizione statiche: NBR

Fluid: filtered air 50 μ without lubrication; the lubrication, if used, must be continued.

Working pressure: 2,5 ÷ 10 Bar

Ambient temperature: -20 ÷ 50°C

Fluid temperature: + 50°C max

Dynamic seals: polyurethane

Static seals: NBR

Caratteristiche di portata - Capacity characteristics

	1/8"	1/4"
Diametro nominale:	6,5	8
Portata a 6 bar:	850	1400

Parti meccaniche - Mechanic items

POS.	DESCRIZIONE	MATERIALE	TRATTAMENTO SUPERFICIALE
1	Corpo valvola	Lega 11S	Anodizzazione
2	Fondello	Lega 11S	Anodizzazione
3	Fondello	Lega 11S	Anodizzazione
5	Spola	Lega 11S	
6	Pistone amplificazione	Lega 11S	
7	Basetta pilota	Zama	Verniciatura
8	Pilota elettromagnetico	Ottone	Nichelatura

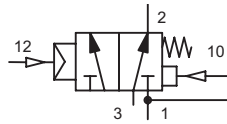
Elementi di tenuta - Seal items

POS.	DESCRIZIONE	MATERIALE	Caratteristiche tecniche
11	Guarnizione tenuta	NBR	-30 ÷ +80 C°
12	Guarnizione a labbro	NBR	-30 ÷ +80 C°
14	O ring	NBR	-30 ÷ +80 C°
15	O ring	NBR	-30 ÷ +80 C°

Dati tecnici

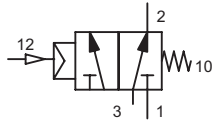
Technical data

TIPO/SIMBOLO



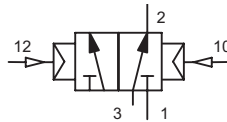
Taglia	Funzione	Ø mm	Portata NL/min	Press. bar	Tempo ms. Ecc. 14 Dis.12		Codice
1/8"	Comando pneumatico ritorno a molla pneumatica	6,5	850	2,5 ÷ 10	12	14	-MF-S0200
1/4"		8	1400	2,5 ÷ 10	14	16	-MF-S9200

TIPO/SIMBOLO



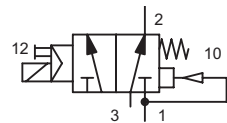
Taglia	Funzione	Ø mm	Portata NL/min	Press. bar	Tempo ms. Ecc. 14 Dis.12		Codice
1/8"	Comando pneumatico ritorno a molla meccanica	6,5	850	2,5 ÷ 10	10	17	-MF-S0200A
1/4"		8	1400	2,5 ÷ 10	11	19	-MF-S9200A

TIPO/SIMBOLO



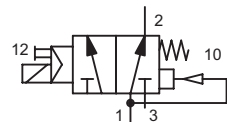
Taglia	Funzione	Ø mm	Portata NL/min	Press. bar	Tempo ms. Ecc. 14 Dis.12		Codice
1/8"	Comando pneumatico bistabile	6,5	850	2,5 ÷ 10	7	7	-MF-S0220
1/4"		8	1400	2,5 ÷ 10	8	8	-MF-S9220

TIPO/SIMBOLO



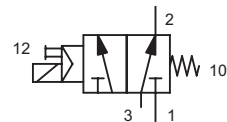
Taglia	Funzione	Ø mm	Portata NL/min	Press. bar	Tempo ms. Ecc. 14 Dis.12		Codice
1/8"	Comando elettrico ritorno a molla pneumatica N.C.	6,5	850	2,5 ÷ 10	22	20	-MF-S0300
1/4"		8	1400	2,5 ÷ 10	25	28	-MF-S9300

TIPO/SIMBOLO



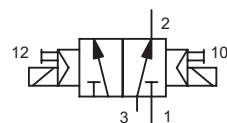
Taglia	Funzione	Ø mm	Portata NL/min	Press. bar	Tempo ms. Ecc. 14 Dis.12		Codice
1/8"	Comando elettrico ritorno a molla pneumatica N.A.	6,5	850	2,5 ÷ 10	22	20	-MF-S0301
1/4"		8	1400	2,5 ÷ 10	25	28	-MF-S9301

TIPO/SIMBOLO



Taglia	Funzione	Ø mm	Portata NL/min	Press. bar	Tempo ms. Ecc. 14 Dis.12		Codice
1/8"	Comando elettrico ritorno a molla meccanica N.C.	6,5	850	2,5 ÷ 10	20	24	-MF-S0302A
1/4"		8	1400	2,5 ÷ 10	22	35	-MF-S9302A

TIPO/SIMBOLO

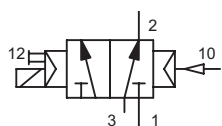


Taglia	Funzione	Ø mm	Portata NL/min	Press. bar	Tempo ms. Ecc. 14 Dis.12		Codice
1/8"	Comando elettrico bistabile	6,5	850	2,5 ÷ 10	16	16	-MF-S0320
1/4"		8	1400	2,5 ÷ 10	18	18	-MF-S9320

Dati tecnici

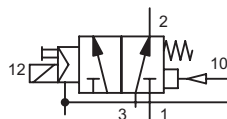
Technical data

TIPO/SIMBOLO



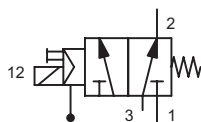
Taglia	Funzione	Ø mm	Portata NL/min	Press. bar	Tempo ms. Ecc. 14 Dis.12		Codice
1/8"	Comando elettropneum. bistabile	6,5	850	2,5 ÷ 10	20	8	-MF-S0322
1/4"		8	1400	2,5 ÷ 10	21	8	-MF-S9322

TIPO/SIMBOLO



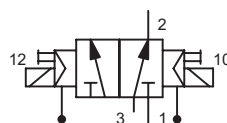
Taglia	Funzione	Ø mm	Portata NL/min	Press. bar	Tempo ms. Ecc. 14 Dis.12		Codice
1/8"	Comando elettr. asserv. monostabile N.C. molla pneumatica	6,5	850	2,5 ÷ 10	23	20	-MF-S0340
1/4"		8	1400	2,5 ÷ 10	25	28	-MF-S9340

TIPO/SIMBOLO



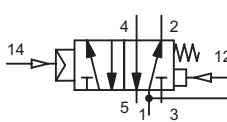
Taglia	Funzione	Ø mm	Portata NL/min	Press. bar	Tempo ms. Ecc. 14 Dis.12		Codice
1/8"	Comando elettr. asserv. monostabile N.C. molla meccanica	6,5	850	2,5 ÷ 10	20	25	-MF-S0342A
1/4"		8	1400	2,5 ÷ 10	25	28	-MF-S9342A

TIPO/SIMBOLO



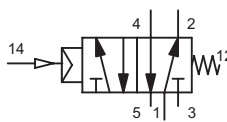
Taglia	Funzione	Ø mm	Portata NL/min	Press. bar	Tempo ms. Ecc. 14 Dis.12		Codice
1/8"	Comando elettr. asserv. bistabile	6,5	850	2,5 ÷ 10	16	16	-MF-S0360
1/4"		8	1400	2,5 ÷ 10	18	18	-MF-S9360

TIPO/SIMBOLO



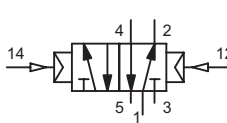
Taglia	Funzione	Ø mm	Portata NL/min	Press. bar	Tempo ms. Ecc. 14 Dis.12		Codice
1/8"	Comando pneumatico ritorno a molla pneumatica	6,5	850	2,5 ÷ 10	11	15	-MF-S0500N
1/4"		8	1400	2,5 ÷ 10	14	16	-MF-S9500N

TIPO/SIMBOLO



Taglia	Funzione	Ø mm	Portata NL/min	Press. bar	Tempo ms. Ecc. 14 Dis.12		Codice
1/8"	Comando pneumatico ritorno a molla meccanica	6,5	850	2,5 ÷ 10	12	18	-MF-S0500AN
1/4"		8	1400	2,5 ÷ 10	13	20	-MF-S9500AN

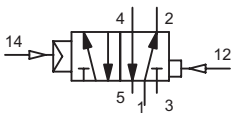

TIPO/SIMBOLO

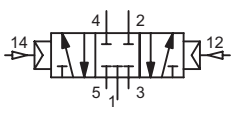



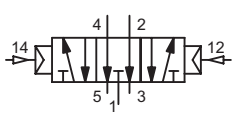

Taglia	Funzione	Ø mm	Portata NL/min	Press. bar	Tempo ms. Ecc. 14 Dis.12		Codice
1/8"	Comando pneumatico bistabile	6,5	850	2,5 ÷ 10	8	8	-MF-S0520N
1/4"		8	1400	2,5 ÷ 10	10	10	-MF-S9520N

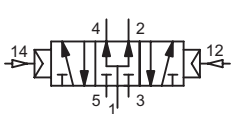

Dati tecnici

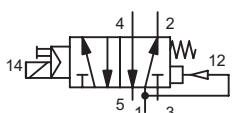

Technical data

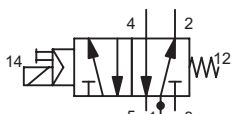

TIPO/SIMBOLO		Taglia	Funzione	Ø mm	Portata NL/min	Press. bar	Tempo ms.		Codice
							Ecc. 14	Dis.12	
		1/8"	Comando pneumatico bistabile differenziato	6,5	850	2,5 ÷ 10	8	9	-MF-S0521N
		1/4"		8	1400	2,5 ÷ 10	10	11	-MF-S9521N

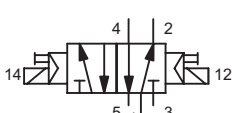

TIPO/SIMBOLO		Taglia	Funzione	Ø mm	Portata NL/min	Press. bar	Tempo ms.		Codice
							Ecc. 14	Dis.12	
		1/8"	Comando pneumatico 5/3 centri chiusi	6,5	850	2,5 ÷ 10	9	12	-MF-S0580N
		1/4"		8	1400	2,5 ÷ 10	11	13	-MF-S9580N

TIPO/SIMBOLO		Taglia	Funzione	Ø mm	Portata NL/min	Press. bar	Tempo ms.		Codice
							Ecc. 14	Dis.12	
		1/8"	Comando pneumatico 5/3 centri aperti	6,5	850	2,5 ÷ 10	9	12	-MF-S0585N
		1/4"		8	1400	2,5 ÷ 10	11	13	-MF-S9585N

TIPO/SIMBOLO		Taglia	Funzione	Ø mm	Portata NL/min	Press. bar	Tempo ms.		Codice
							Ecc. 14	Dis.12	
		1/8"	Comando pneumatico 5/3 centri press.	6,5	850	2,5 ÷ 10	9	12	-MF-S0590N
		1/4"		8	1400	2,5 ÷ 10	11	13	-MF-S9590N

TIPO/SIMBOLO		Taglia	Funzione	Ø mm	Portata NL/min	Press. bar	Tempo ms.		Codice
							Ecc. 14	Dis.12	
		1/8"	Comando elettrico monost. molla pneum.	6,5	850	2,5 ÷ 10	23	20	-MF-S0600N
		1/4"		8	1400	2,5 ÷ 10	24	32	-MF-S9600N

TIPO/SIMBOLO		Taglia	Funzione	Ø mm	Portata NL/min	Press. bar	Tempo ms.		Codice
							Ecc. 14	Dis.12	
		1/8"	Comando elettrico monost. molla mecc.	6,5	850	2,5 ÷ 10	20	25	-MF-S0602AN
		1/4"		8	1400	2,5 ÷ 10	24	43	-MF-S9602AN

TIPO/SIMBOLO		Taglia	Funzione	Ø mm	Portata NL/min	Press. bar	Tempo ms.		Codice
							Ecc. 14	Dis.12	
		1/8"	Comando elettrico bistabile	6,5	850	2,5 ÷ 10	19	19	-MF-S0620N
		1/4"		8	1400	2,5 ÷ 10	21	21	-MF-S9620N

Dati tecnici

Technical data

TIPO/SIMBOLO		Taglia	Funzione	Ø mm	Portata NL/min	Press. bar	Tempo ms.		Codice
							Ecc. 14	Dis.12	
		1/8"	Comando elettrico bistabile differenziato	6,5	850	2,5 ÷ 10	19	23	-MF-S0621N
		1/4"		8	1400	2,5 ÷ 10	21	25	-MF-S9621N

TIPO/SIMBOLO		Taglia	Funzione	Ø mm	Portata NL/min	Press. bar	Tempo ms.		Codice
							Ecc. 14	Dis.12	
		1/8"	Comando elettro pneumatico bistabile	6,5	850	2,5 ÷ 10	19	9	-MF-S0622N
		1/4"		8	1400	2,5 ÷ 10	21	11	-MF-S9621N

TIPO/SIMBOLO		Taglia	Funzione	Ø mm	Portata NL/min	Press. bar	Tempo ms.		Codice
							Ecc. 14	Dis.12	
		1/8"	Comando elettrico asser. esterno ritorno a molla	6,5	850	2,5 ÷ 10	22	20	-MF-S0640N
		1/4"		8	1400	2,5 ÷ 10	24	32	-MF-S9640N

TIPO/SIMBOLO		Taglia	Funzione	Ø mm	Portata NL/min	Press. bar	Tempo ms.		Codice
							Ecc. 14	Dis.12	
		1/8"	Comando elettrico asser. esterno ritorno molla mecc.	6,5	850	2,5 ÷ 10	22	35	-MF-S0642AN
		1/4"		8	1400	2,5 ÷ 10	24	43	-MF-S9642AN

TIPO/SIMBOLO		Taglia	Funzione	Ø mm	Portata NL/min	Press. bar	Tempo ms.		Codice
							Ecc. 14	Dis.12	
		1/8"	Comando pneumatico 5/3 centri chiusi	6,5	850	2,5 ÷ 10	21	28	-MF-S0680N
		1/4"		8	1400	2,5 ÷ 10	25	39	-MF-S9680N

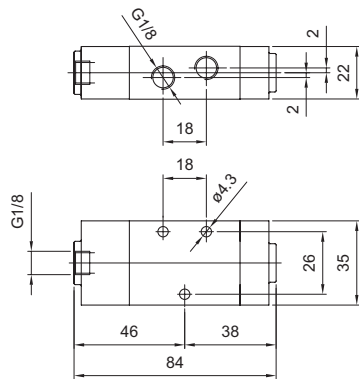
TIPO/SIMBOLO		Taglia	Funzione	Ø mm	Portata NL/min	Press. bar	Tempo ms.		Codice
							Ecc. 14	Dis.12	
		1/8"	Comando pneumatico 5/3 centri aperti	6,5	850	2,5 ÷ 10	21	28	-MF-S0685N
		1/4"		8	1400	2,5 ÷ 10	25	39	-MF-S9685N

TIPO/SIMBOLO		Taglia	Funzione	Ø mm	Portata NL/min	Press. bar	Tempo ms.		Codice
							Ecc. 14	Dis.12	
		1/8"	Comando pneumatico 5/3 centri press.	6,5	850	2,5 ÷ 10	21	28	-MF-S0690N
		1/4"		8	1400	2,5 ÷ 10	25	39	-MF-S9690N

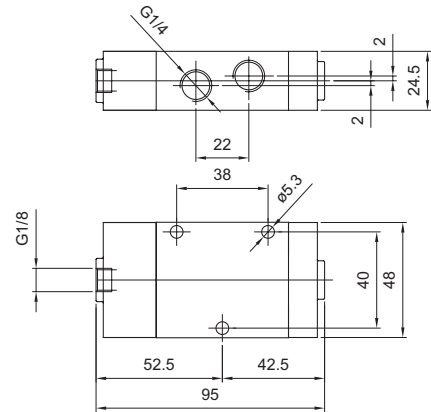
Dimensioni di ingombro

Overall dimensions

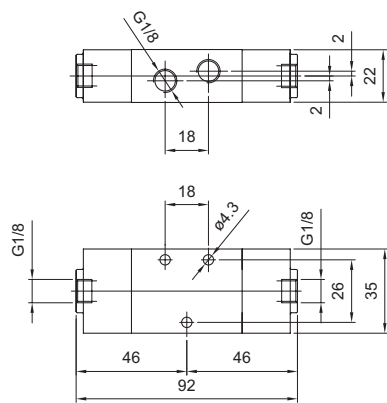
Singolo impulso pneumatico 3/2 1/8"
Single pneumatic impulse 3/2 1/8"



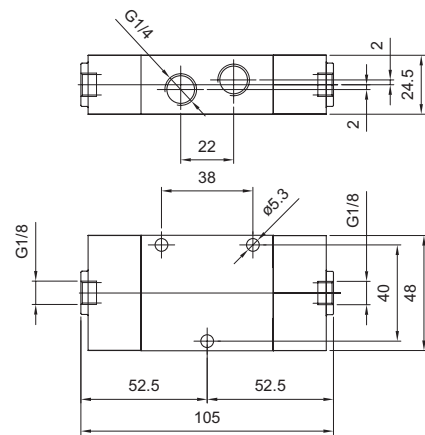
Singolo impulso pneumatico 3/2 1/4"
Single pneumatic impulse 3/2 1/4"



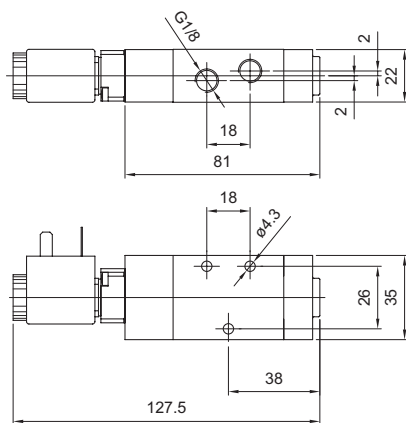
Doppio impulso pneumatico 3/2 1/8"
Double pneumatic impulse 3/2 1/8"



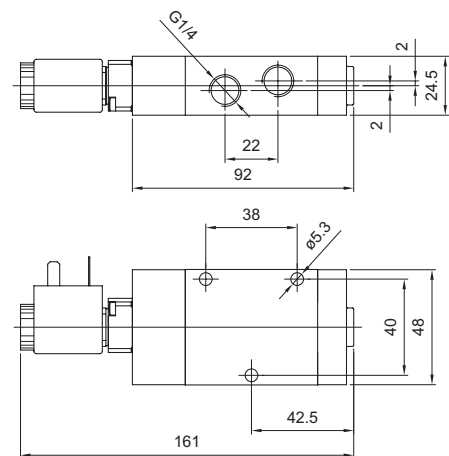
Doppio impulso pneumatico 3/2 1/4"
Double pneumatic impulse 3/2 1/4"



Singolo impulso elettrico 3/2 1/8"
Single electric impulse 3/2 1/8"



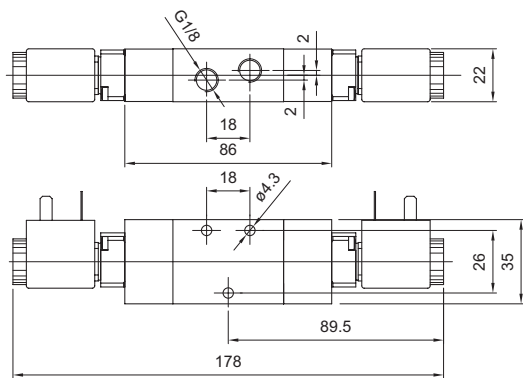
Singolo impulso elettrico 3/2 1/4"
Single electric impulse 3/2 1/4"



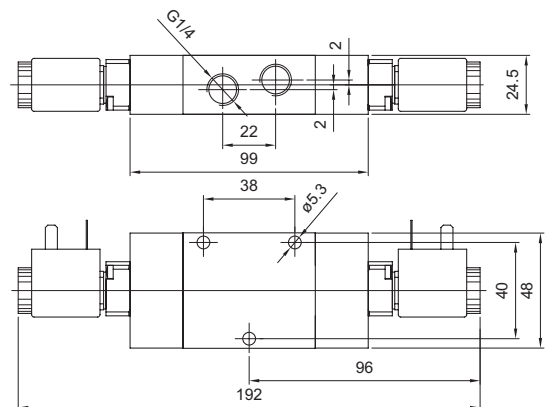
Dimensioni di ingombro

Overall dimensions

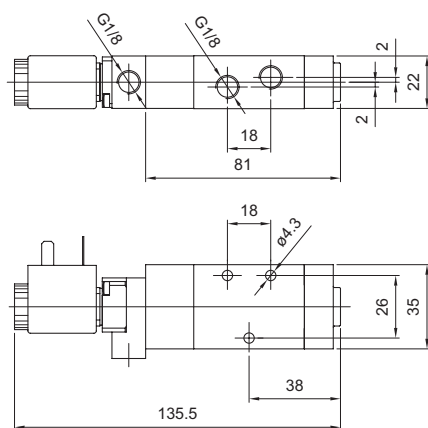
Doppio impulso elettrico 3/2 1/8"
Double electric impulse 3/2 1/8"



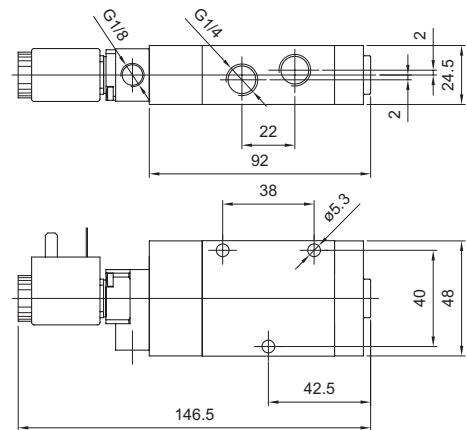
Doppio impulso elettrico 3/2 1/4"
Double electric impulse 3/2 1/4"



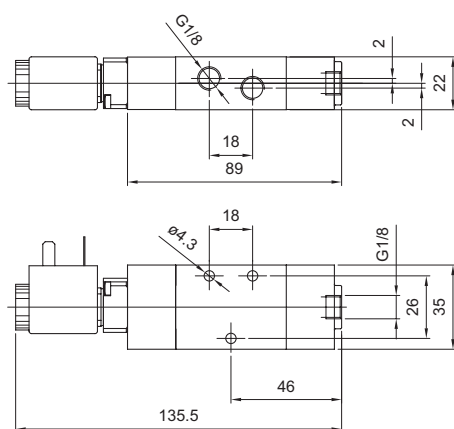
Singolo impulso elettrico 3/2 1/8" asservito ext.
Single electric impulse 3/2 1/8" servoassisted ext.



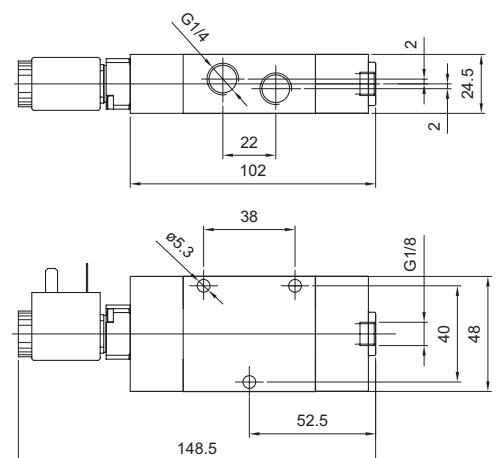
Singolo impulso elettrico 3/2 1/4" asservito ext.
Single electric impulse 3/2 1/4" servoassisted ext.



Doppio impulso elettro/pneumatico 3/2 1/8"
Double electric-pneumatic impulse 3/2 1/8"



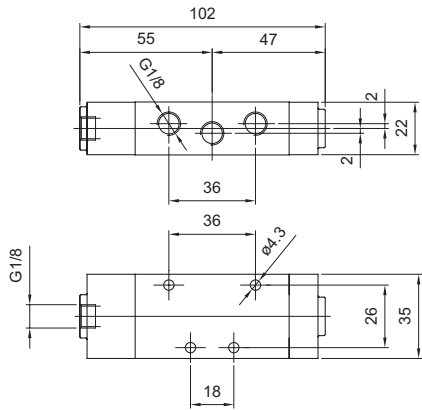
Doppio impulso elettro/pneumatico 3/2 1/4"
Double electric-pneumatic impulse 3/2 1/4"



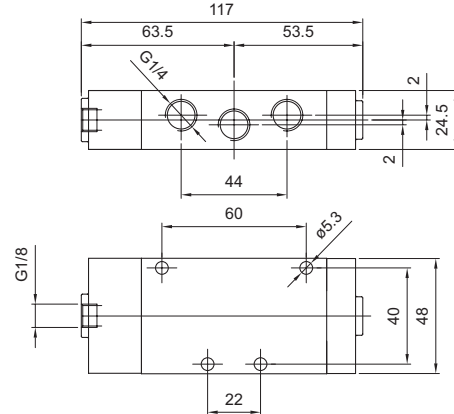
Dimensioni di ingombro

Overall dimensions

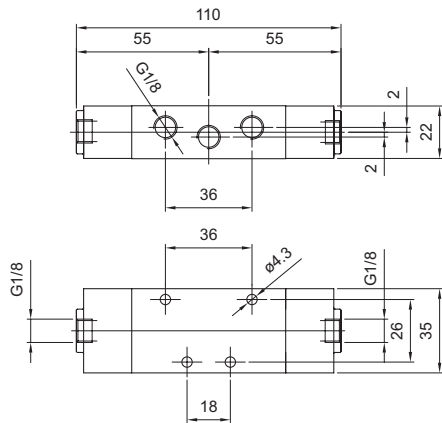
Singolo impulso pneumatico 5/2 1/8"
Single pneumatic impulse 5/2 1/8"



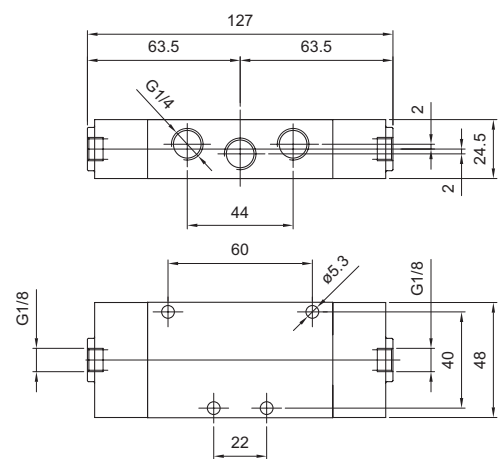
Singolo impulso pneumatico 5/2 1/4"
Single pneumatic impulse 5/2 1/4"



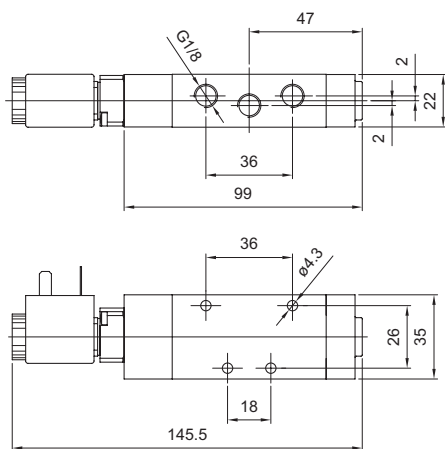
Doppio impulso pneumatico 5/2-5/3 1/8"
Double pneumatic impulse 5/2-5/3 1/8"



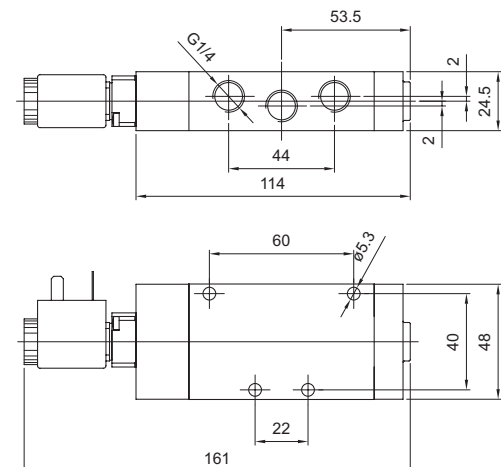
Doppio impulso pneumatico 5/2-5/3 1/4"
Double pneumatic impulse 5/2-5/3 1/4"



Singolo impulso elettrico 5/2 1/8"
Single electric impulse 5/2 1/8"



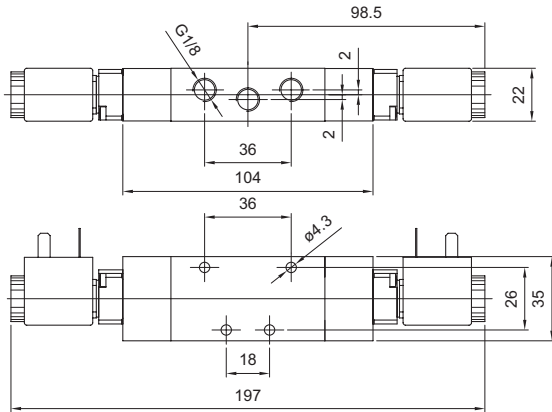
Singolo impulso elettrico 5/2 1/4"
Single electric impulse 5/2 1/4"



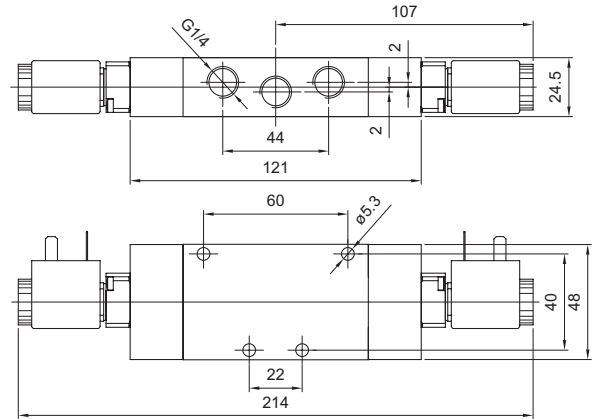
Dimensioni di ingombro

Overall dimensions

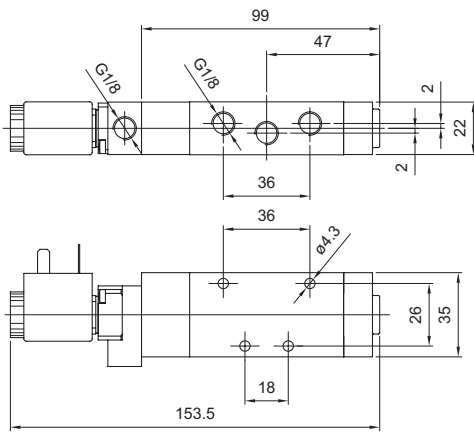
Doppio impulso elettrico 5/2-5/3 1/8"
Double electric impulse 5/2-5/3 1/8"



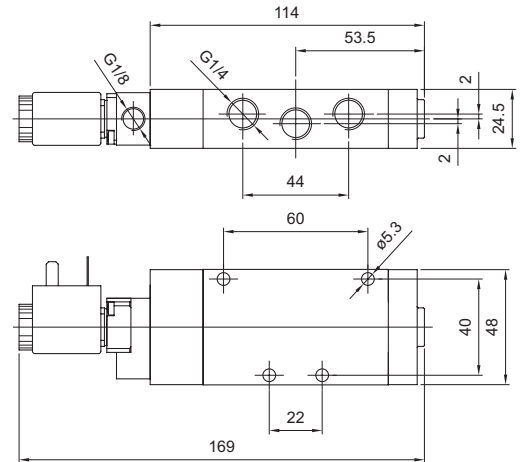
Doppio impulso elettrico 5/2-5/3 1/4"
Double electric impulse 5/2-5/3 1/4"



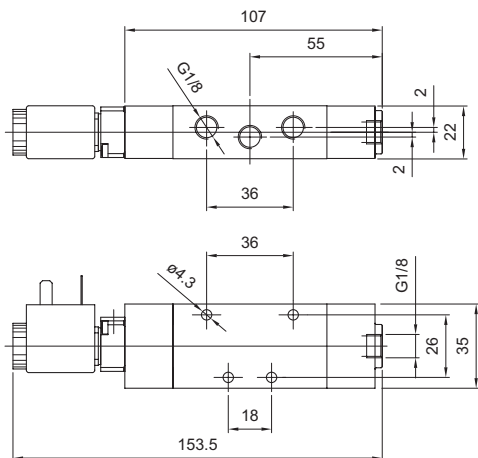
Singolo impulso elettrico 5/2 1/8" asservito ext.
Single electric impulse 5/2 1/8" servoassisted ext.



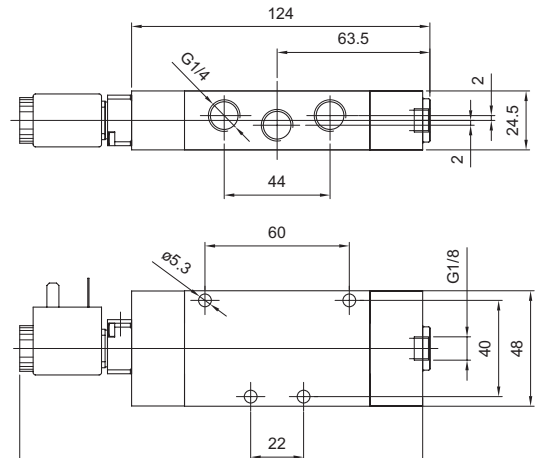
Singolo impulso elettrico 5/2 1/4" asservito ext.
Single electric impulse 5/2 1/4" servoassisted ext.



Doppio impulso elettro/pneumatico 5/2 1/8"
Double electric-pneumatic impulse 5/2 1/8"



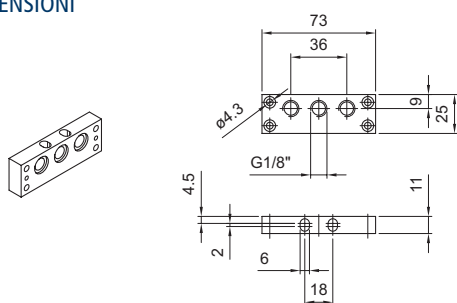
Doppio impulso elettro/pneumatico 5/2 1/4"
Double electric-pneumatic impulse 5/2 1/4"



Sottobase per valvola da 1/8"

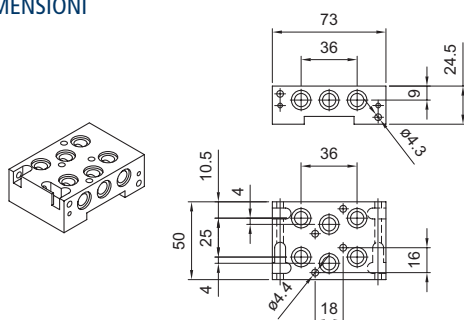
Subbase for valve 1/8"

TIPO/DIMENSIONI



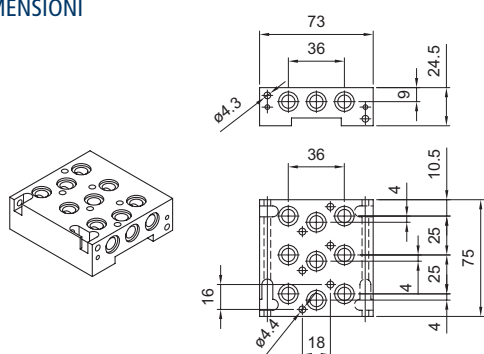
Taglia	Definizione	Materiale	Codice
1/8"	Piastra entrata	Alluminio 11S	-MF-S7800

TIPO/DIMENSIONI



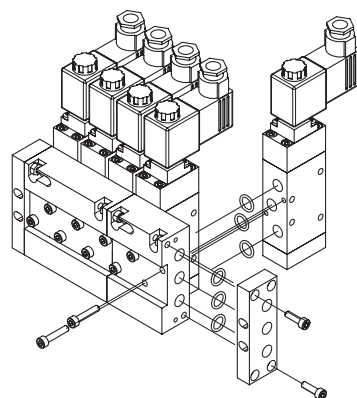
Taglia	Definizione	Materiale	Codice
1/8"	Sottobase 2 posti	Alluminio 11S	-MF-S7702

TIPO/DIMENSIONI



Taglia	Definizione	Materiale	Codice
1/8"	Sottobase 3 posti	Alluminio 11S	-MF-S7703

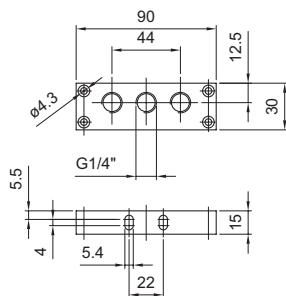
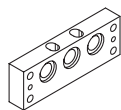
Schema di montaggio *Assembly diagram*



Sottobase per valvola da 1/4"

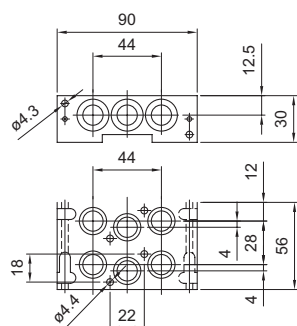
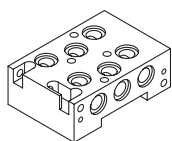
Subbase for valve 1/4"

TIPO/DIMENSIONI



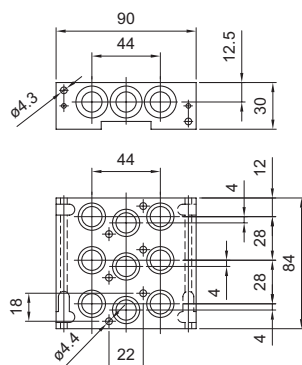
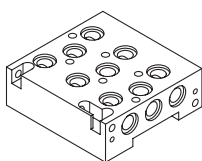
Taglia	Definizione	Materiale	Codice
1/4"	Piastra entrata	Alluminio 11S	-MF-S8600

TIPO/DIMENSIONI



Taglia	Definizione	Materiale	Codice
1/4"	Sottobase 2 posti	Alluminio 11S	-MF-S8702

TIPO/DIMENSIONI



Taglia	Definizione	Materiale	Codice
1/4"	Sottobase 3 posti	Alluminio 11S	-MF-S8703

Schema di montaggio Assembly diagram

