



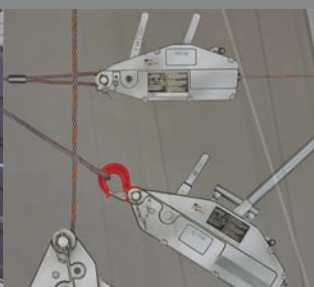
CATÁLOGO GENERAL



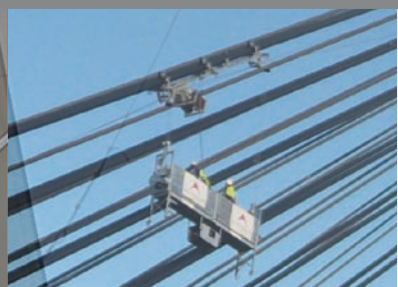
ANDAMIOS COLGANTES



TRABAJOS EN ALTURA



ELEVACIÓN DE CARGAS



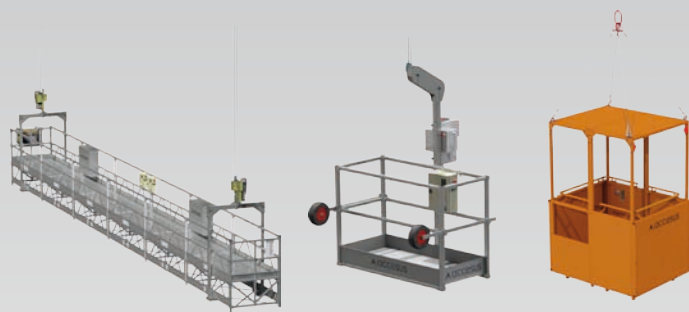
ACCESOS ESPECIALES A MEDIDA



EPIS

ÍNDICE
ELEVACIÓN DE PERSONAS

- Diseño a medida 3
- Plataformas suspendidas 4
- Sillas colgantes y Escaleras de cuerda 7
- Pescantes y suspensiones 8
- Cables 10
- Cestas para grúas 10


EPIS

- Recomendaciones de uso 11
- Arnés de seguridad 12
- Eslingas 14
- Anticaídas 16
- Líneas de vida 16
- Trípodes 17
- Brazo de rescate 18
- Equipo de descenso y rescate 19
- Puntos de anclaje 20
- Conectores 20


ELEVACIÓN DE CARGAS

- Polipasto de palanca 21
- Polipasto de cadena 21
- Polipasto eléctrico de cadena 21
- Polipasto neumático de cadena 22
- Cabrestante eléctrico de cable 22
- Cabrestante neumático de cable 22
- Cabrestante manual de cable 23
- Aparato de tracción de cable 23
- Elevador eléctrico de cable 23
- Carro de empuje y de cadena 24
- Pinza de anclaje 24
- Grúa hidráulica para taller 24
- Plumas 25
- Pórticos 27
- Balancines 28
- Otros productos disponibles 30


CONDICIONES GENERALES
31
ACCESUS PLATAFORMAS SUSPENDIDAS, S.L.

 Travesía Industrial 101, Nave 6
 08907 L' Hospitalet de Llobregat, Barcelona (España)

Teléfono: (0034) 93 187 54 23

 E-mail: accesus@accesus.es
 Web: www.accesus.es

ACCESUS® PLATAFORMAS SUSPENDIDAS

Accesus® es una compañía dedicada al diseño, fabricación y comercialización de componentes de acceso seguros para trabajos en altura y accesos especiales para personas.

El equipo de Accesus® cuenta con una experiencia de más de 10 años en diseño, fabricación y puesta en marcha de soluciones certificadas, seguras, económicas y funcionales para sus necesidades de trabajos en altura y elevación de personas.

Esta experiencia nos permite ofrecer la mejor solución para cada caso: desde las más económicas hasta grandes proyectos para los entornos más complejos tales como centrales nucleares, industrias eólicas, etc. en los que ofrecemos cualquier servicio necesario como el diseño, la certificación, la fabricación, el montaje, la formación de uso, el mantenimiento, etc...

Los componentes con los que equipamos nuestros productos son de primeras marcas de contrastada calidad. Todos los equipos suministrados por Accesus® cumplen con la normativa vigente en materia de seguridad.



Plataforma colgante para puente atirantado



Plataforma suspendida para trabajos bajo tablero de puente



Plataforma colgante para aerogeneradores

TODOS LOS ACCESOS, TODOS LOS SECTORES

Accesus® se desenvuelve con soltura en todo tipo de entornos y sectores tan diversos como los de:

- Energía eólica.
- Estructuras singulares.
- Obras ferroviarias.
- Centrales térmicas y nucleares.
- Muelles, pozos y silos.
- Rehabilitación de edificios.
- Construcción y rehabilitación de puentes.
- Depósitos y tanques de combustible.
- Diques, oleoductos...

Asimismo Accesus® trata con todo tipo de interlocutores tales como jefes de obra, responsables de seguridad, técnicos, ingenieros, arquitectos...

ESTUDIO PORMENORIZADO, SOLUCIÓN HOMOLOGADA

Estudiamos su necesidad de acceso en altura para ofrecerle la mejor solución que cumpliendo con todos los requisitos legales, normativos y de seguridad, sea viable desde el punto de vista técnico, económico y con unos plazos de entrega ajustados.

Accesus® desarrolla todos sus equipos para que cuenten con marcado CE. Asimismo colaboramos con empresas industriales, ingenierías y constructoras para adecuar equipos y procesos de trabajo a la normativa vigente, desarrollo de la documentación necesaria para emitir marcado CE y mejora de los procedimientos de seguridad en altura para las maquinarias existentes.

Consúltenos sin compromiso, estudiaremos su caso y le ofreceremos la mejor opción posible.

VEA EL VIDEO:



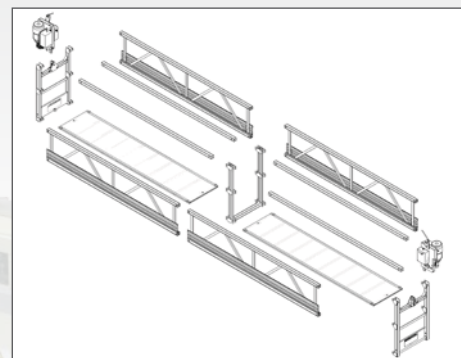
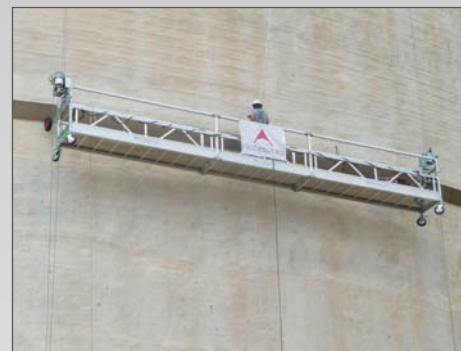
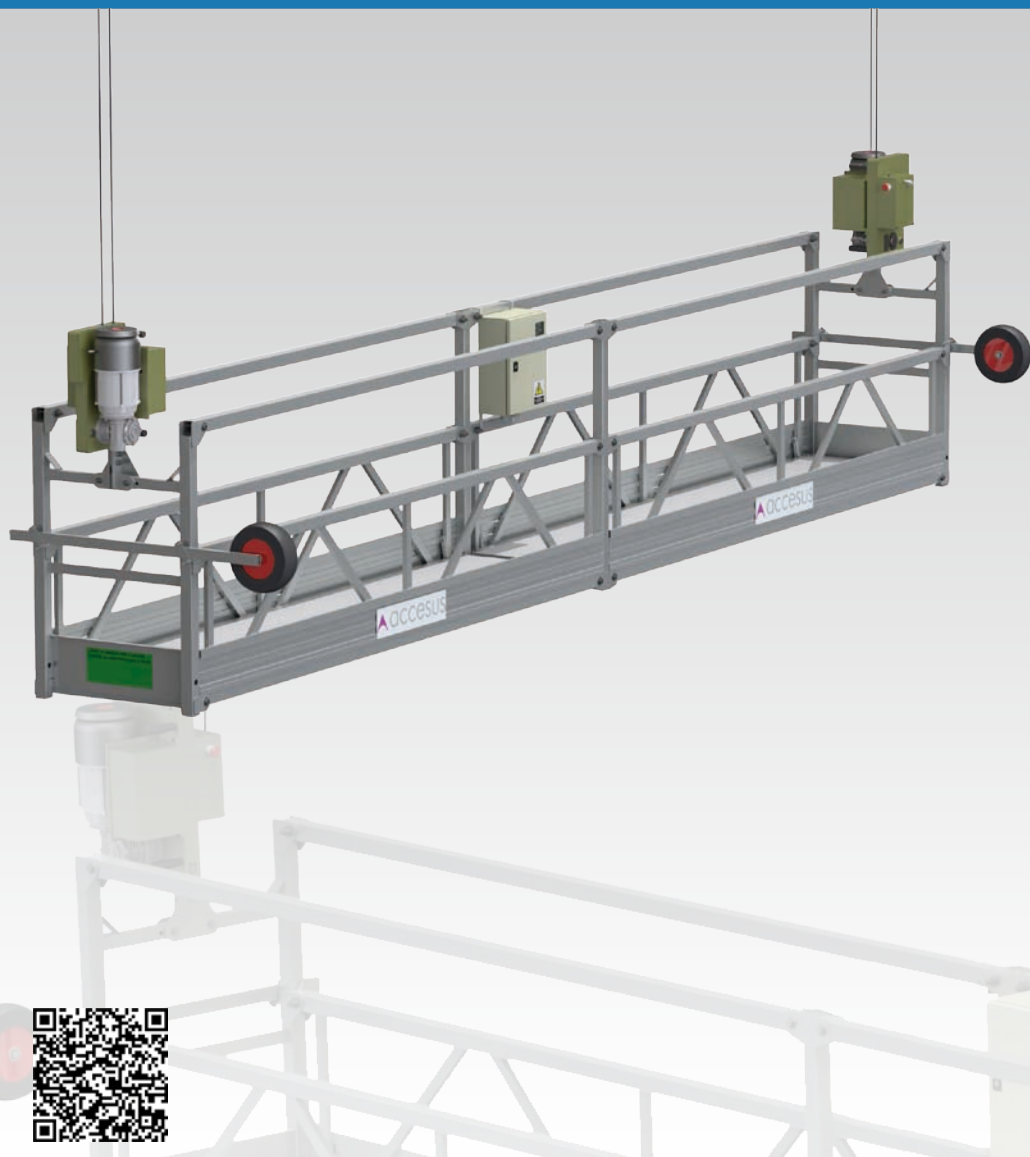


TABLA DE CARGAS		LONGITUD DE PLATAFORMA														
		2 m	3 m	4 m	5 m	6 m	7 m	8 m	9 m	10 m	11 m	12 m	13 m	14 m	15 m	16 m
Elevador manual	Capacidad carga	360 kg	540 kg	720 kg	600 kg	600 kg	600 kg	520 kg	-	-	-	-	-	-	-	-
	Núm. personas	2	3	4	5	6	6	5	-	-	-	-	-	-	-	-
Elevador eléctrico con lira extrema	Capacidad carga	360 kg	540 kg	720 kg	600 kg	600 kg	600 kg	520 kg	480 kg	480 kg	480 kg	400 kg	-	-	-	-
	Núm. personas	2	3	4	5	6	6	5	5	5	4	-	-	-	-	
Elevador eléctrico con lira en "C"	Capacidad carga	-	380 kg	500 kg	600 kg	600 kg	540 kg	480 kg	450 kg	420 kg	400 kg	380 kg	360 kg	350 kg	320 kg	320 kg
	Núm. personas	-	3	5	6	6	5	5	4	4	4	3	3	3	3	

PLATAFORMA SUSPENDIDA DE ALUMINIO

ANDAMIO COLGANTE MODULAR DESDE 2 HASTA 16 M DE LONGITUD

Andamio colgante desde 2 m hasta 16 m de longitud. Ancho total: 0,72 m.

Elevación manual o elevación eléctrica-motorizada. Disponible con elevadores eléctricos de 500 y 800 kg de capacidad.

Sistema anticáidas con cable de seguridad.

De altura ilimitada, desmontable, ligero y fácil almacenaje y montaje.

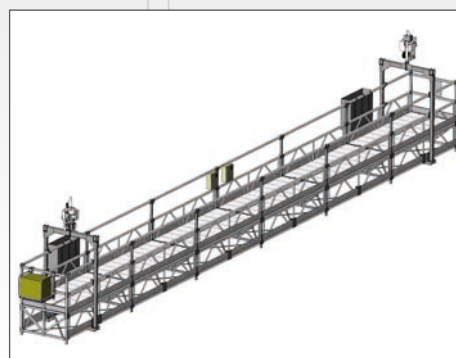
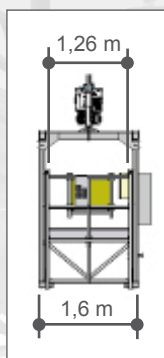
Capacidad de carga máxima total: 900 kg.

Admite múltiples accesorios como, angulares, liras en "C", liras de paso, etcétera.



PRECIOS		LONGITUD DE PLATAFORMA														
		2 m	3 m	4 m	5 m	6 m	7 m	8 m	9 m	10 m	11 m	12 m	13 m	14 m	15 m	16 m
Elevador manual		4.916 €	5.133 €	6.100 €	6.423 €	6.641 €	7.607 €	7.877 €	-	-	-	-	-	-	-	-
Elevador motorizado	Monofásico	15.257 €	15.538 €	16.506 €	16.796 €	17.087 €	18.025 €	18.346 €	18.636 €	19.604 €	19.895 €	20.185 €	-	-	-	-
	Trifásico	14.457 €	14.738 €	15.706 €	15.996 €	16.287 €	17.225 €	17.546 €	17.836 €	18.804 €	19.095 €	19.385 €	-	-	-	-
Elevador motorizado y lira en "C"	Monofásico	-	19.075 €	20.043 €	20.353 €	20.629 €	21.590 €	21.882 €	22.173 €	23.141 €	23.432 €	23.722 €	23.763 €	24.981 €	25.172 €	26.199 €
	Trifásico	-	18.275 €	19.243 €	19.553 €	19.829 €	20.792 €	21.082 €	21.373 €	22.341 €	22.632 €	22.922 €	22.963 €	24.181 €	24.372 €	25.399 €

Los precios incluyen la plataforma completa sin los cables.



PLATAFORMAS,
CABINAS Y SILLAS

PESCANTES Y
CESTAS DE GRUAS

ARNES DE
SEGURIDAD

ESLINGAS

ANTICÁIDAS
Y TRIPODES

BRAZO DE RESCATE Y
EQUIPO DE DESCENSO

POLIPASTOS

CABRESTANTES

CARROS
Y PLUMAS

PÓRTICOS
Y BALANCIRES

CONDICIONES
GENERALES

TABLA DE CARGAS		LONGITUD DE PLATAFORMA																
		2 m	3 m	4 m	5 m	6 m	7 m	8 m	9 m	10 m	11 m	12 m	13 m	14 m	15 m	16 m	17 m	18 m
Elevador motorizado	Capacidad de carga	360 kg	500 kg	750 kg	750 kg	750 kg	750 kg	750 kg	500 kg	500 kg	500 kg	500 kg	500 kg	500 kg	500 kg	500 kg	500 kg	450 kg
	Número de personas	3	4	5	5	5	5	5	5	5	5	5	6	6	6	6	6	6

PLATAFORMA SUSPENDIDA DE GRAN ANCHURA

ANDAMIO COLGANTE MODULAR DE 1,4 M DE ANCHO DESDE 2 HASTA 18 M DE LONGITUD



Plataforma suspendida de gran anchura desde 2 m hasta 18 m de longitud. Ancho: 1,4 m.
Compuesta por módulos de 2 y 3 m y construida en aluminio.
Elevación eléctrica-motorizada monofásica o trifásica.
Sistema anticaídas con cable de seguridad.
Gran capacidad de trabajo, de altura ilimitada, desmontable, ligera y fácil almacenaje y montaje.
Amplia gama de accesorios.
Capacidad de carga: 250 kg/m.
Capacidad de carga máxima total: 750 kg.

PRECIOS		LONGITUD DE PLATAFORMA																
		2 m	3 m	4 m	5 m	6 m	7 m	8 m	9 m	10 m	11 m	12 m	13 m	14 m	15 m	16 m	17 m	18 m
Elevador motorizado	Monofásico	Consultar																
	Trifásico	Consultar																

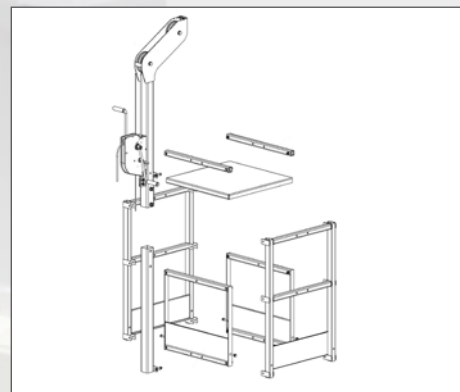
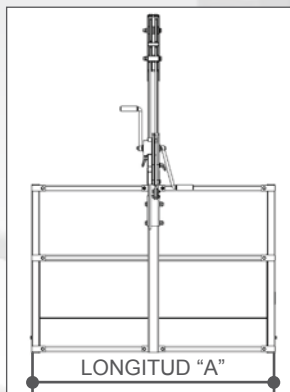
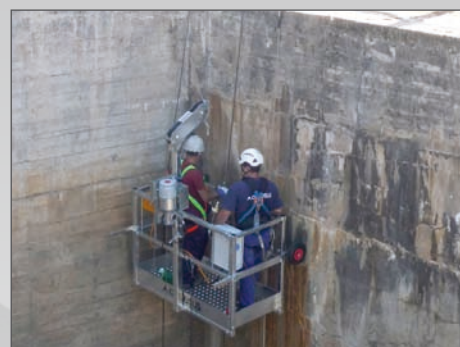


TABLA DE CARGAS BASIC		LONGITUD "A"										
		0,8 m	1,2 m	1,6 m	2 m	2,4 m	2,8 m	3,2 m	3,6 m	4 m	4,4 m	4,8 m
Elevador manual	Capacidad de carga (kg)	120	240	240	360	360	360	360	400	400	400	400
	Número de personas	1	2	2	2	2	3	3	3	3	3	3
Elevador motorizado	Capacidad de carga (kg)	120	240	240	360	360	360	360	400	400	400	400
	Número de personas	1	2	2	2	2	3	3	3	3	3	3
Número de elevadores		1	1	1	2	2	2	2	2	2	2	2

CABINA COLGANTE BASIC

ANDAMIO COLGANTE MODULAR DE 0,8, 1,2 Y 1,6 M DE LONGITUD

Longitudes disponibles 0,8 - 1,2 - 1,6 - 2 - 2,4 - 2,8 - 3,2 - 3,6 - 4 - 4,4 - 4,8 m.

Ancho: 0,8 m. Disponible en ancho de 0,5 m y otras medidas bajo pedido.

Elevación manual o elevación eléctrica-motorizada con sistema anticaídas con cable de seguridad.

Modular (se pueden unir hasta 3 tramos de 1,6 m), desmontable y fácil de transportar.

Reducidas dimensiones (desmontada cabe por una ventana de 55 x 55 cm).

Capacidad máxima de carga total hasta 400 kg.

Altura de trabajo ilimitada.

Totalmente personalizable.

Accesorios: enrolladores, protección de chapa, mando a distancia, ruedas de suelo, ruedas de fachada, contenedor portaherramientas...



PRECIOS		LONGITUD										
		0,8 m	1,2 m	1,6 m	2 m	2,4 m	2,8 m	3,2 m	3,6 m	4 m	4,4 m	4,8 m
Con elevador manual		2.556 €	2.655 €	2.690 €	3.979 €	4.080 €	4.098 €	4.157 €	4.703 €	4.791 €	4.814 €	4.847 €
Con elevador motorizado	Monofásico	7.577 €	8.499 €	8.634 €	Consultar							
	Trifásico	7.177 €	8.199 €	8.234 €	Consultar							
Rueda de fachada (opcional)		78 € / unidad										



SILLA COLGANTE MANUAL

SILLA DE ELEVACIÓN MANUAL CERTIFICADA



Para trabajos en espacios reducidos.
 Acceso en una cómoda posición sentada.
 La solución más sencilla y económica.
 Reducidísimo peso (21 kg) y tamaño (500 x 390 mm).
 Para reducir más aún las dimensiones las ruedas se pueden desmontar.
 Elevación manual y sistema anticaídas con cable de seguridad.
 Montaje sencillo, de altura ilimitada y fácil transporte.
 Compatible con cabinas *Basic*.

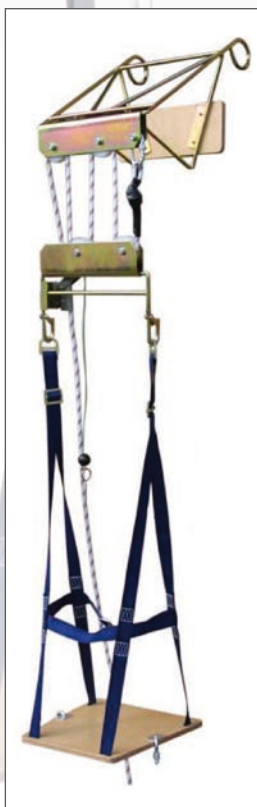
SILLA COLGANTE MANUAL	Precio
Con elevador manual	2.553 €
Rueda de fachada (opcional)	326 €



SILLA DE CUERDA SD 10

SILLA UNIPERSONAL DE ELEVACIÓN MANUAL

Solución sencilla, ligera y económica.
 De fácil transporte.
 Elevación manual; para el ascenso únicamente basta con tirar de la cuerda. El juego de reenvíos se encargará de realizar el ascenso con poco esfuerzo debido a la desmultiplicación 1:5.
 Dispositivo de frenado manual.
 Alturas disponibles: 10 - 20 - 30 - 40 m.
 El usuario deberá ir equipado con arnés de seguridad y sistema anticaídas.

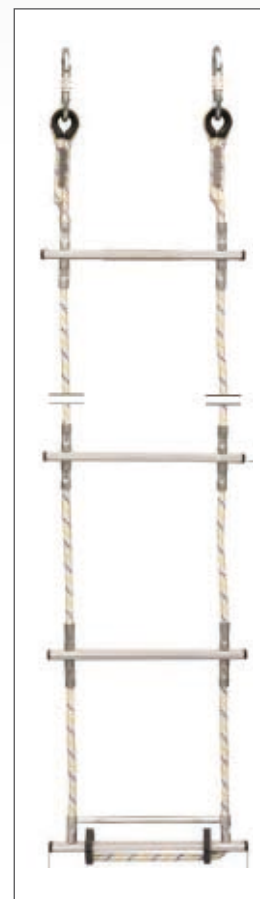


SILLA DE CUERDA SD 10	Precio
Longitud 10 m	1.169,55 €
Longitud 20 m	1.283,40 €
Longitud 30 m	1.400,00 €
Longitud 40 m	1.514,55 €

ESCALERA EC 010

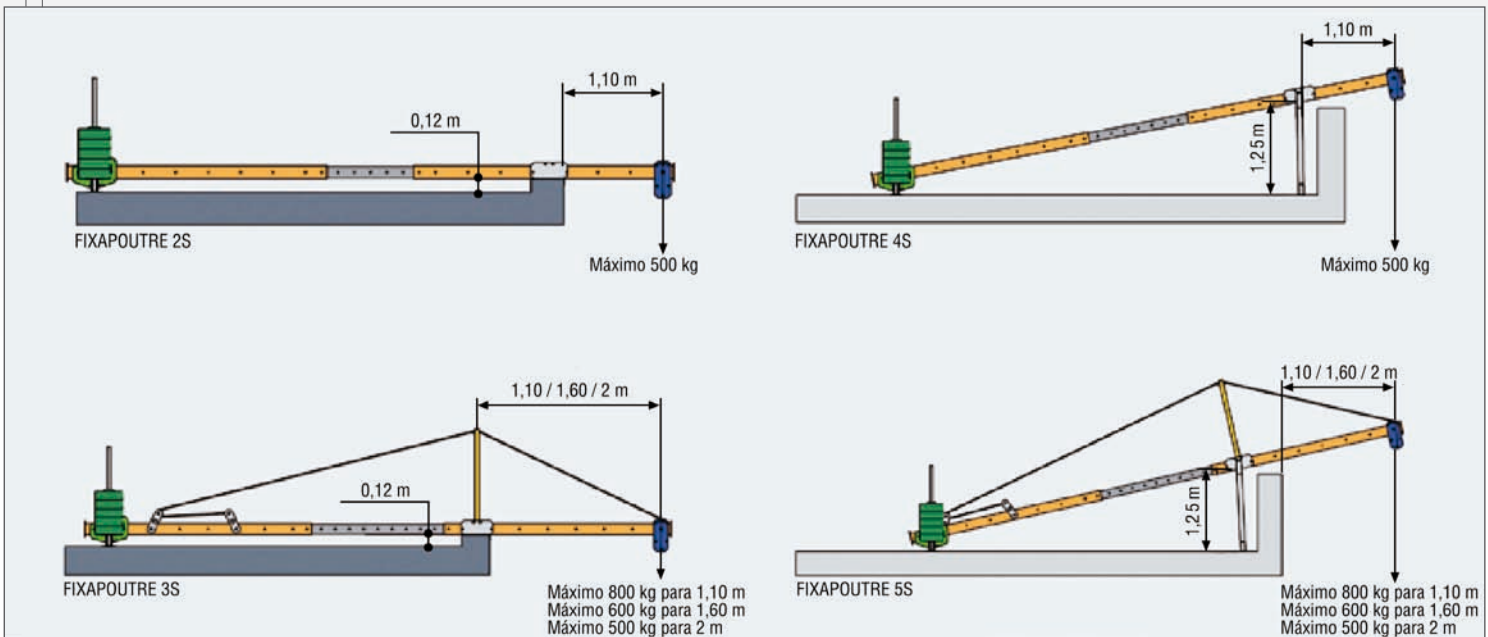
ESCALERA DE CUERDA

Construida en cuerda de poliamida de Ø10,5 mm y con peldaños de aluminio.
 De fácil transporte y almacenaje.
 Longitudes disponibles: 5-10-15-20-25-30 m.
 Posibilidad de empalmar tramos de escalera en serie, mediante conectores y topes especiales, hasta un máximo de 100 m de longitud.
 Resistencia estática de 200 kg.



ESCALERA EC 010	Precio por m de escalera
	34,80€/m

- PLATAFORMAS, CABINAS Y SILLAS
- PESCAQUES Y CESTAS DE GRUAS
- ARNES DE SEGURIDAD
- ESLINGAS
- ANTICAÍDAS Y TRIPODES
- BRAZO DE RESCATE Y EQUIPO DE DESCENSO
- POLIPASTOS
- CABRESTANTES
- CARROS Y PLUMAS
- PÓRTICOS Y BALANCIOS
- CONDICIONES GENERALES



PESCANTE PARA AZOTEAS

PESCANTE DE SUSPENSIÓN PARA PLATAFORMAS, CABINAS Y SILLAS COLGANTES



Dispone de 4 configuraciones posibles en función de la altura, el vuelo, la carga suspendida y el espacio disponible en la cubierta. Desmontable en piezas de tamaño reducido para facilitar el transporte y almacenamiento (las piezas caben en la mayoría de ascensores convencionales). De gran versatilidad y múltiples accesorios. Fácil de manipular y montar.

PESCANTE PARA AZOTEAS	PORTABLE	2S	3S	4S	5S	CONTRAPESO DE HORMIGÓN
Altura máxima de peto	1,60 m	0,12 m*	0,12 m*	1,25 m*	1,25 m*	-
Carga máxima	500 kg	500 kg	800 kg	500 kg	800 kg	-
Vuelo máximo	0,7 m	1,1 m	2 m	1,1 m	2 m	-
Peso	82 kg	99 kg	117 kg	118 kg	136 kg	25 kg/unidad
Precio	Consultar	1.460 €	1.772 €	1.670 €	2.025 €	21,60 €/unidad
Precio con ruedas	Consultar	1.804 €	2.116 €	2.014 €	2.369 €	-

* Cotas con las ruedas incluidas.



PESCANTE PARA PATIOS

VIGA PESCANTE PARA PATIOS DE LUCES



Ideal para la suspensión de cabinas, sillas y plataformas en patios de luces sin necesidad de contrapesar.

Desmontable y ligero. Fácil montaje.

Dispone de 3 tipos de apoyo distintos (patas con rueda y freno, placas para apoyo en petos y placas para apoyo en el suelo) e incluye carro o pinza ajustables para el cuelgue de los cables.

Amplitud máxima: 5,7 m. Altura máxima de peto: 1,1 m.

Carga máxima: 500 kg.

Longitud máxima de pieza desmontada: 2 m.

PESCANTE PARA PATIOS	Precio
Viga de 6 m con 3 tipos de apoyos	2.515 €



PINZA PARA PETOS

PINZA DE SUSPENSIÓN PARA PETOS



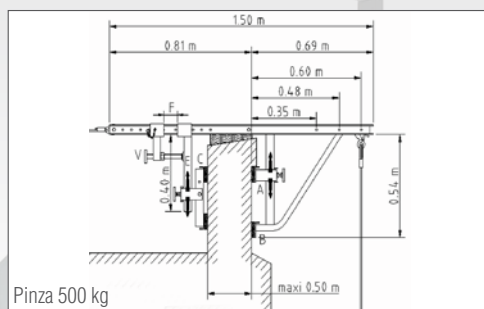
Ideal para la suspensión de cabinas, sillas y plataformas colgantes.

Permite suspender la cabina sin necesidad de contrapesar ni ocupar espacio en la cubierta.

La pinza es ajustable a un espesor de peto de entre 0,15 y 0,5 m.

Capacidad de carga: 500 y 800 kg.

PINZA PARA PETOS	Pinza 500	Pinza 800
Capacidad de carga	500 kg	800 kg
Grosor de pared	Desde 0,15 hasta 0,5 m	Desde 0,15 hasta 0,5 m
Vuelo	0,35 - 0,48 - 0,60 m	0,70 - 0,80 - 0,90 - 1 m
Peso	27 kg	49 kg
Precio	843 €	Consultar



Pinza 500 kg



PESCANTE PARA TANQUES

PESCANTE ESPECIAL PARA TANQUES Y DEPÓSITOS



Pescante para cuelgue de plataformas válido para tanques y depósitos.

Modular, desmontable y ajustable a distintas medidas.

Ausencia de contrapesos.

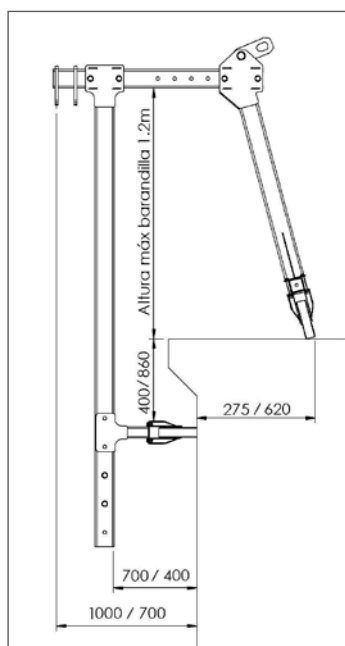
Altura máxima de barandilla: 1,2 m.

Vuelo máximo: 0,7 m.

Peso: 115 kg.

Capacidad de carga máxima: 500 kg.

PESCANTE PARA DEPÓSITOS	Precio
	Consultar



PLATAFORMAS,
CABINAS Y SILLAS

PESCANTE Y
CESTAS DE GRUAS

ARNES DE
SEGURIDAD

ESLINGAS

ANTICÍADAS
Y TRIPODES

BRAZO DE PESCANTE Y
EQUIPO DE DESCENSO

POLIPASTOS

CABRESTANTES

CARROS
Y PLUMAS

PÓRTICOS
Y BALANCIAS

CONDICIONES
GENERALES



PLACFIX

PLACA DE ANCLAJE PARA SUSPENSIÓN



Placa de anclaje para suspensión de plataformas, cabinas y sillas colgantes.
Capacidad de carga máxima: 800 kg.
Fijación mediante anclaje mecánico, anclaje químico o varillas roscadas con contraplaca.
Dimensiones: 250 x 225 mm.



PLACFIX	Precio
	270 €

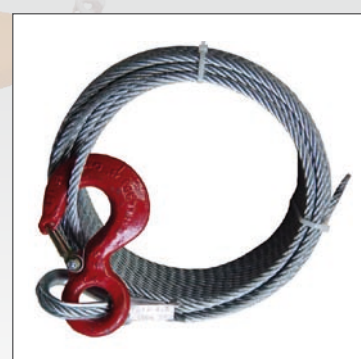


CABLES DE SUSPENSIÓN

CABLES DE ACERO PARA ELEVADOR



Cables de acero especiales para elevación de personas.
Engrasado con gancho especial de 3 tm con cierre de seguridad, prensado de aluminio y guardacabos.
Diámetro nominal disponibles: 8,3 - 9,5 - 10,2 mm.
Material: Acero galvanizado clase B.
Cableado: Cruzado derecho. Composición 5x19 W-CF. Alma: Sintética.
Carga de uso: 800 kg. Carga mínima de rotura: 69,14 kN.



CABLES DE SUSPENSIÓN	10 m	20 m	30 m	40 m	50 m	60 m	80 m	100 m	metro adicional
Precio Ø8,3 mm	82,10 €	115,30 €	147,90 €	181,80 €	215,30 €	240,40 €	307,90 €	400,30 €	3,40 €/m
Precio Ø9,5 mm	97,46 €	123,07 €	158,80 €	193,72 €	230,25 €	265,17 €	338,22 €	432,87 €	3,61 €/m
Precio Ø10,2 mm	131,12 €	203,74 €	276,34 €	348,94 €	421,54 €	494,14 €	639,34 €	784,54 €	7,26 €/m



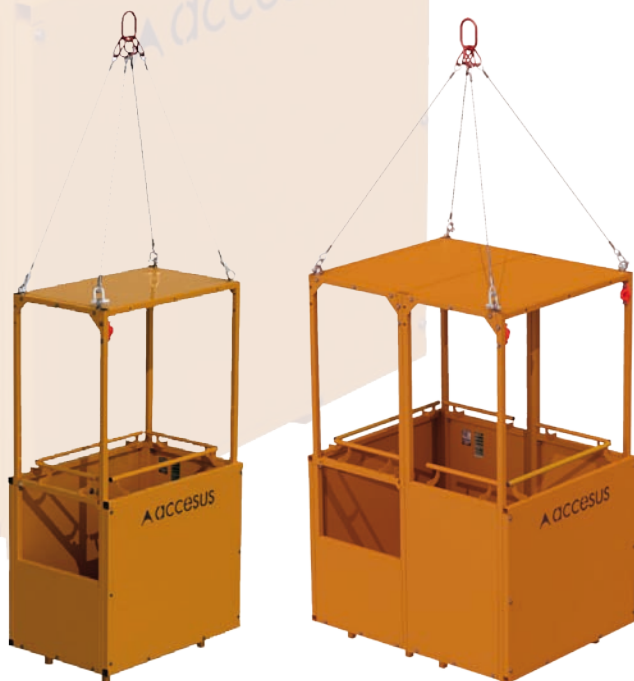
CESTA PARA GRÚAS

CESTA PARA GRÚAS PARA 2 Ó 5 PERSONAS



Homologada para 2 ó 5 personas. Útil como sistema de rescate.
Completamente desmontable y fácil de transportar.
La cesta para 5 personas se puede convertir en una cesta para 2 personas.
Incorpora puerta de acceso con cierre y bloqueo, pasamanos interior, zócalos, barandillas, suelo antideslizante, patas apoyo y puntos de anclaje EN 795.
Conforme a la norma EN 14502-1 y certificación de *Bureau Veritas*.
Capacidad de carga: 300 kg.
Dimensiones Cesta para 2 personas: 800 x 1.200 x 2.270 mm
Dimensiones Cesta para 5 personas: 1.520 x 1.200 x 2.270 mm

CESTA PARA GRÚAS	Precio
Para 2 personas	2.128 €
Para 5 personas	3.819 €



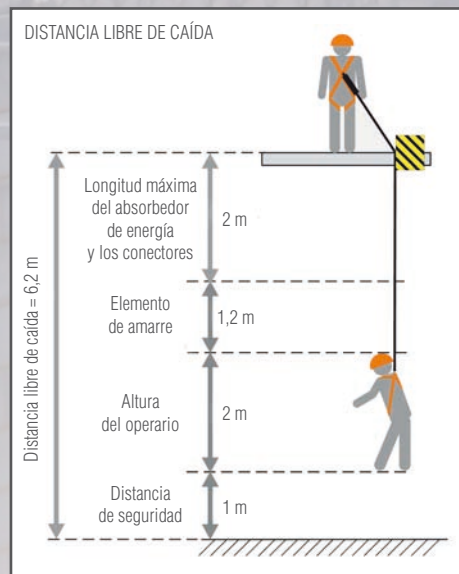
RECOMENDACIONES DE USO

Recuerde que para un uso correcto de los EPIS (Equipos de Protección Individual) debe tener en cuenta el uso que vaya a realizar así como los factores de caída detallados a continuación:

DISTANCIA LIBRE DE CAÍDA

Distancia libre necesaria por debajo del operario para que éste, en caso de caída, no colisione con objeto alguno.

La distancia libre de caída varía en función del sistema de seguridad empleado: absorbedores de energía, anticaídas, anticaídas retráctil etc...



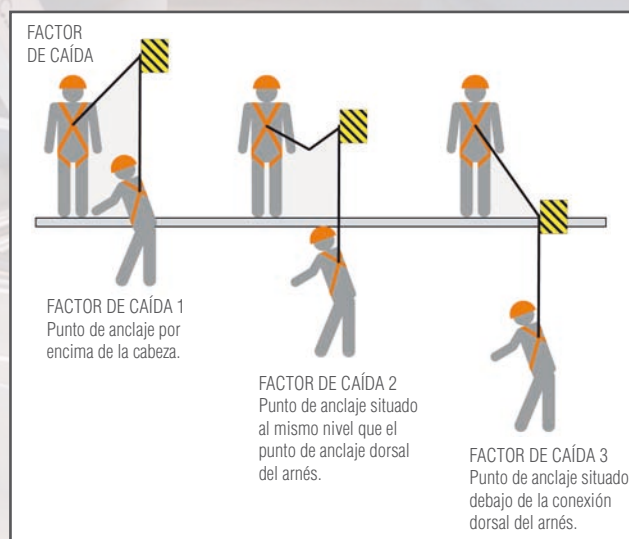
FACTOR DE CAÍDA

Es el factor que refleja la gravedad de una caída. Se calcula mediante la siguiente fórmula:

$$\text{Factor de caída} = \text{Altura} / \text{Longitud de cuerda}$$

Deben tenerse en cuenta estos factores:

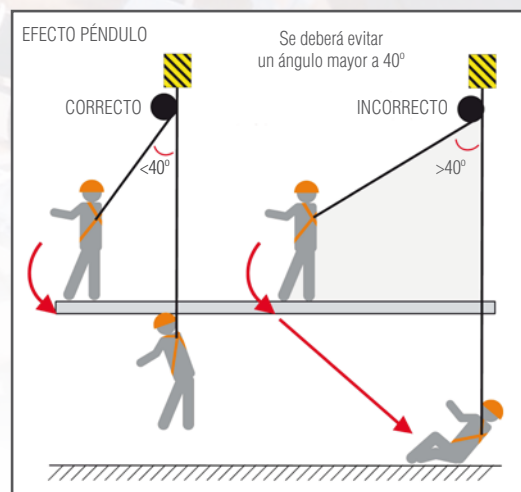
- La suma de las longitudes del absorbedor de energía + la cuerda + y los elementos de conexión como mosquetones no deben superar 2 m.
- No deben existir obstáculos en la trayectoria de caída.
- Se debe limitar el factor de caída, evitando trabajar en Factor 2.
- Asegurarse y comprobar la distancia libre de caída antes de elegir el sistema de protección contra caídas de altura.
- Durante la caída, el operario sufre una fuerza superior a 6 kN.

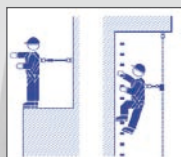


EFEECTO PÉNDULO

En caso de caída puede producirse un efecto péndulo.

Para minimizarlo se requiere limitar al máximo los desplazamientos colocando el punto de anclaje por encima de la cabeza del operario y limitarlo a un ángulo máximo de 40°.



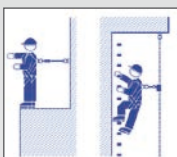


CE
EN 361

A 01S
ARNÉS DE SEGURIDAD

Arnés con punto de anclaje dorsal con hebilla de conexión y regulación en pierna y pecho.

A 01S	Precio
	24,15€

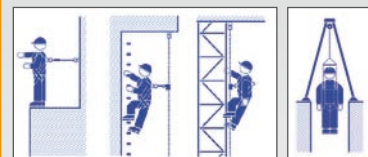
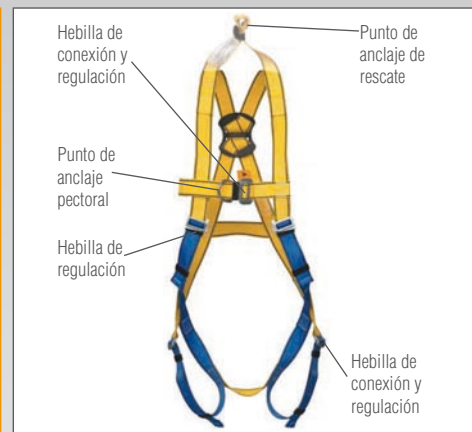


CE
EN 361

A 10
ARNÉS DE SEGURIDAD

Arnés con punto de anclaje dorsal y hebillas de conexión y regulación para pierna y pecho y de regulación para hombro.

A 10	Precio
	34,50€

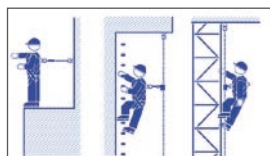
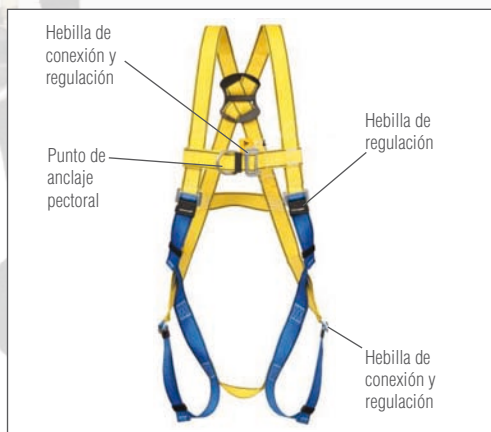


CE
EN 361
EN 1497

A 10R
ARNÉS DE SEGURIDAD

Arnés con punto anclaje pectoral, dorsal y rescate. Hebillas de conexión y regulación para pierna y pecho y hebillas de regulación para hombro.

A 10R	Precio
	48,30€

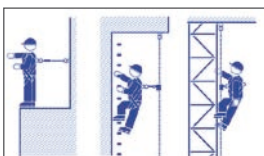
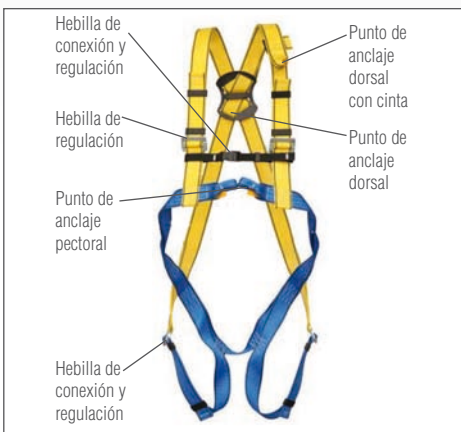


CE
EN 361

A 11
ARNÉS DE SEGURIDAD

Arnés con punto de anclaje pectoral y dorsal. Hebillas de conexión y regulación para pierna y pecho y hebillas de regulación para hombro.

A 11	Precio
	46,58€



CE
EN 361

A 30
ARNÉS DE SEGURIDAD

Arnés con punto de anclaje pectoral y 2 puntos de anclaje dorsal. Punto de anclaje dorsal formado por cinta extensible para facilitar su anclaje y movimiento. Hebillas de conexión y regulación para pierna y pecho y hebillas de regulación para hombro.

A 30	Precio
	34,50€



CE
EN 361
EN 358

A 50
ARNÉS DE SEGURIDAD

Arnés con punto de anclaje pectoral, 2 puntos de anclaje dorsal y cinturón de posicionamiento. Punto de anclaje dorsal formado por cinta extensible para facilitar su anclaje y movimiento. Hebillas de conexión y regulación para pierna y pecho y hebillas de regulación para hombro.

A 50	Precio
	65,55€





CE
EN 361
EN 358

A 52PRO

ARNÉS DE SEGURIDAD

Arnés especialmente cómodo con punto de anclaje pectoral y dorsal y cinturón de posición de trabajo con hebilla de aluminio.

Hebillas de conexión y regulación para pierna y pecho y hebillas de regulación para hombro.

Protectores en cuello y pierna.

A 52PRO	Precio
	117,30€



CE
EN 361
EN 358
EN 813

A 70

ARNÉS DE SEGURIDAD

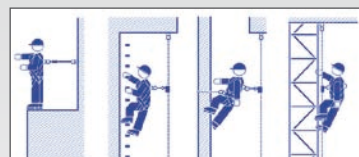
Arnés con punto de anclaje pectoral y dorsal.

Punto de suspensión para posición sentada.

Homologado para trabajos en suspensión.

Hebillas de conexión y regulación para pierna y hebillas de regulación para hombro.

A 70N	Precio
	134,55€



CE
EN 361
EN 358
EN 813

A 71E

ARNÉS DE SEGURIDAD

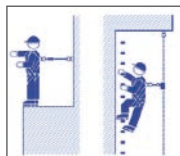
Arnés con punto de anclaje pectoral, dorsal y cinturón de posicionamiento.

Punto de suspensión para posición sentada.

Homologado para trabajos en suspensión.

Hebillas de conexión y regulación para pierna y hebillas de regulación para hombro.

A 71E	Precio
	155,25€



CE
EN 361

A 10F

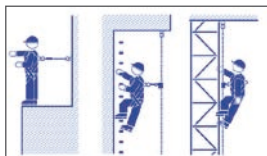
ARNÉS PARA MUJER

Arnés con punto de anclaje dorsal diseñado especialmente para mujeres.

Hebillas de conexión y regulación para pierna y hebillas de regulación para hombro.

Gran área acolchada para favorecer su comodidad.

A 10F	Precio
	72,45€



CE
EN 361
EN 358

A 30N

ARNÉS DE SEGURIDAD IGNÍFUGO

Arnés con punto de anclaje pectoral y dorsal. Correas de aramida-poliéster.

Hebillas de regulación para pierna y hombro.

Resistente al fuego según EN 358 p4.1.5.

La correa es resistente a chispas, metal líquido, soldadura...

A 30N	Precio
	307,05€



TALLA	ALTURA	PECHO	CINTURA
M	1700/1760	960-1000	800-840
L	1760/1820	1040-1080	880-920
XL	1820/1880	1080-1120	920-960
XXL	1880/1940	1160-1200	1000-1040

CE
EN 361

AB 020

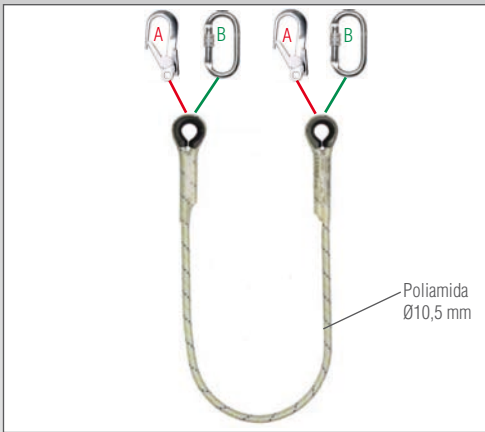
MONO CON ARNÉS ANTICAÍDAS

Confortable mono de trabajo con arnés de seguridad en su interior.

El arnés cuenta con punto de anclaje frontal y punto de anclaje dorsal.

AB 020	Precio
	148,35€

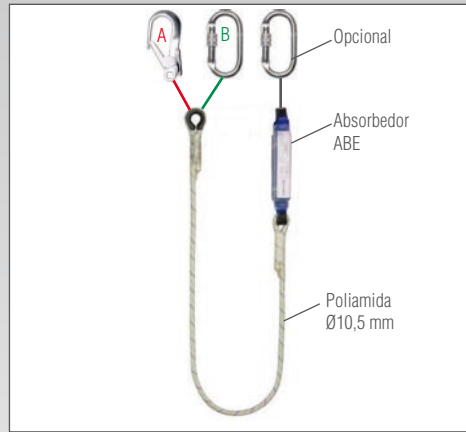



ES 101
ESLINGA DE SEGURIDAD

EN 354 - EN 358

Eslinga universal de posicionamiento de poliamida. Disponible sin conector, con conector A (AA 023) o con conector B (AA 011). Diámetro: 10,5 mm. Longitudes disponibles: 1 - 1,5 - 2 m.

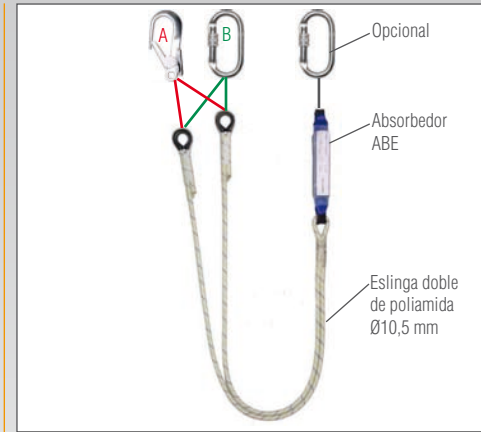
ES 101 Ø10,5	1 m	1,5 m	2 m
Eslinga	8,63€	9,49€	10,35€
Eslinga + Conector A	51,41€	52,27€	53,13€
Eslinga + Conector B	20,70€	21,56€	22,42€


ABE + ES 101
ESLINGA CON ABSORBEDOR

EN 354 - EN 355

Absorbedor anticaídas + Eslinga de poliamida. Disponible sin conector, con conector A (AA 023) o con conector B (AA 011). Diámetro: 10,5 mm. Longitud: 2 m.

ABE + ES 101 Ø10,5	2 m
Eslinga	25,88€
Eslinga + Conector A	47,27€
Eslinga + Conector B	31,91€


ABE + 2ES102
ESLINGA DOBLE CON ABSORBEDOR

EN 354 - EN 355

Absorbedor anticaídas + Eslinga doble poliamida. Disponible sin conector, con conector A (AA 023) o con conector B (AA 011). Diámetro: 10,5 mm. Longitud: 2 de 1,5 m.

ABE + 2ES 102 Ø10,5	1,5 m
Eslinga	27,60€
Eslinga + Conector A	70,38€
Eslinga + Conector B	39,68€


ES 200 FLR
ESLINGA DE SEGURIDAD IGNÍFUGA

EN 354 - EN 358

Eslinga de seguridad ignífuga universal ajustable. Válida para posicionamiento y resistente al fuego según EN358 p4.1.5. La correa es resistente a chispas, metal líquido, soldadura...

Fabricada en aramida con núcleo de poliamida. Disponible sin conector o con conector A (AA 023). Diámetro disponible: 11 mm. Longitudes disponibles: 1 - 1,5 - 2 m.

ES 200FLR	1 m	1,5 m	2 m
Eslinga	27,60€	31,05€	34,50€
Eslinga + Conector A	48,99€	53,48€	55,89€


ABE + 2ES 201FLR
ESLINGA DOBLE IGNÍFUGA CON ABSORBEDOR

 EN 354
 EN 355
 EN 358

Absorbedor anticaídas + Eslinga doble ignífuga resistente al fuego según EN358 p4.1.5. La correa resiste chispas, metal líquido, soldadura...

Disponible sin conector, con conector A (AA 023) o con conector B (AA 011). Diámetro disponible: 11 mm. Longitud: 2 de 2 m.

ABE + 2ES 201FLR	2 m
Eslinga	55,20€
Eslinga + Conector A	97,98€
Eslinga + Conector B	67,28€


ABE
ABSORBEDOR DE ENERGÍA

EN 355

Absorbedor anticaídas. Fabricado en poliamida 100%. Dimensiones: 160 x 35 x 45 mm. Peso: 160 g. Longitud máxima: 2 m.

ABE	Precio
	17,25 €





Eslinga de seguridad elástica

Absorbedor ABE

ABE + EE101

ESLINGA ELÁSTICA CON ABSORBEDOR



EN 354 - EN 355

Absorbedor anticaídas + Eslinga elástica fabricada en poliamida.

Disponibile con y sin conectores de cuerda.

Longitud máxima: 2 m.

ABE + EE 101	Precio
	34,50 €



Absorbedor ABE

Eslinga doble de poliamida de 30 mm ancho

ABE 2T

ESLINGA DE CINTA DOBLE CON ABSORBEDOR



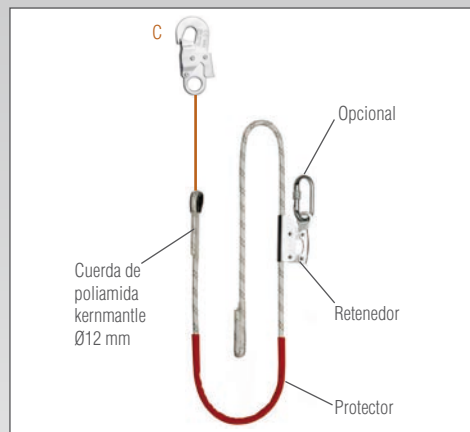
EN 355

Absorbedor anticaídas + Eslinga de cinta doble elástica fabricada en poliamida.

Ancho de la cinta: 30 mm.

Longitud máxima: 2 de 2 m.

ABE 2T	Precio
	31,05 €



Cuerda de poliamida kernmantle Ø12 mm

Opcional

Retenedor

Protector

ESP 11

ESLINGA DE POSICIONAMIENTO



EN 358

Eslinga de posicionamiento de poliamida de kernmantle + Retenedor.

Disponibile sin conector o con conector C (AA 002).

Diámetro: 12 mm.

Longitud disponible: 2 - 3 - 4 - 5 - 10 - 15 - 20 m

ESP 11	2 m	3 m	4 m
Eslinga	43,13€	44,85€	46,58€
Eslinga + Conector C	47,96€	49,68€	51,41€

ESP 11	5 m	10 m	15 m	20 m
Eslinga	48,3€	56,93€	65,55€	74,18€
Eslinga + Conector C	53,13€	61,76€	70,38€	79,01€



Eslinga de posicionamiento hecha de poliéster

ESP 500

ESLINGA DE POSICIONAMIENTO



EN 358

Eslinga de posicionamiento. Fabricada en poliéster.

Longitudes disponibles: 1,6 - 2 m.

ESP 500	1,6 m	2 m
Eslinga	17,25 €	18,97 €



Mosquetón Opcional

Retenedor

Eslinga de poliamida de kernmantle Ø14 mm

Protector

ESP 2

ESLINGA DE POSICIONAMIENTO



EN 358

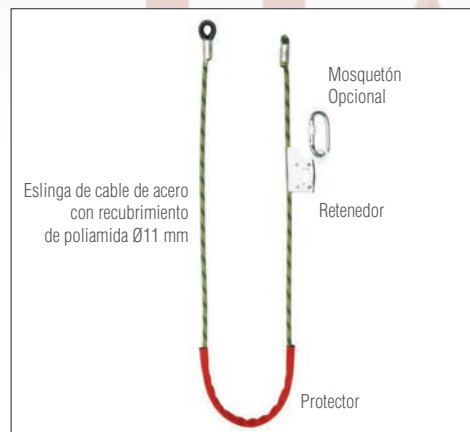
Eslinga de posicionamiento + Retenedor. Fabricada en poliamida de kernmantle.

Diámetro disponible: 14 mm.

Longitud disponible: 2 - 3 - 4 - 5 - 10 - 15 - 20 m.

ESP 2	2 m	3 m	4 m
Precio	46,50 €	48,30 €	50 €

ESP 2	5 m	10 m	15 m	20 m
Precio	51,70 €	60,30 €	69 €	77,60 €



Mosquetón Opcional

Retenedor

Eslinga de cable de acero con recubrimiento de poliamida Ø11 mm

Protector

ESP 40

ESLINGA DE POSICIONAMIENTO



EN 358

Eslinga de posicionamiento + Retenedor.

Eslinga de cable de acero con recubrimiento de poliamida.

Diámetro disponible: 11 mm.

Longitud disponible: 2 - 3 - 4 - 5 - 10 - 15 - 20 m.

ESP 40	2 m	3 m	4 m
Precio	43,10 €	44,80 €	46,50 €

ESP 40	5 m	10 m	15 m	20 m
Precio	48,30 €	56,90 €	65,50 €	74,17 €





ANR 6
ANTICAÍDAS RETRÁCTIL ANCLAJE PIVOTANTE EN 360
 Anticaídas retráctil de correa de poliéster kevlar.
 Longitud de 6 m. Ancho de correa 17 mm. Con gancho modelo AA 002 de aluminio. Gancho con indicador de caída incorporado y conector pivotante. Abertura del gancho de 24 mm. Peso del anticaídas con gancho: 1,7 kg. Dimensiones: 160 x 70 x 230 mm.

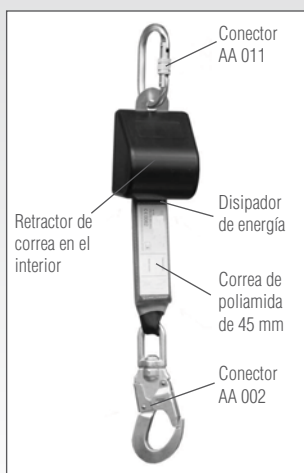
ANR 6	Precio
	258,75€



ANR 20 - ANR 30
ANTICAÍDAS RETRÁCTIL CARCASA DE PLÁSTICO EN 360
 Anticaídas retráctil de cable acero galvanizado de Ø 4 mm y hasta 28 m de longitud. Maletín de transporte incluido. Peso del anticaídas de 10 m: 5,3 kg. Peso del anticaídas de 25 m: 11,5 kg. Dimensiones: 208 x 85 x 280 mm.

ANR 20	6m	10m	12m	15m
Precio	433€	436,43€	446,78€	450,23€

ANR 30	18m	20m	25m	28m
Precio	586,5€	621€	690€	759€



ANRH 2
ANTICAÍDAS RETRÁCTIL DE CORREA EN 360
 Anticaídas retráctil de correa de poliamida. Longitud máxima de trabajo: 2,26 m. Ancho de la correa de 45 mm. Suministrado con gancho modelo AA 002 y conector AA 011. Peso del anticaídas: 1,2 kg. Dimensiones: 96 x 98 x 320 mm.

ANRH 2	Precio
	96,6€



ARR 10
ANTICAÍDAS RETRÁCTIL CON RESCATADOR EN 360 EN 1496
 Anticaídas retráctil con rescatador incorporado para rescate, rápido y seguro, de personas. Carcasa cerrada, sin piezas de desgaste, de aluminio o plástico. Longitud de cable disponible: 12 - 15 - 18 - 24 - 33 - 42 - 60 m.

ARR 10	Precio
	Consultar



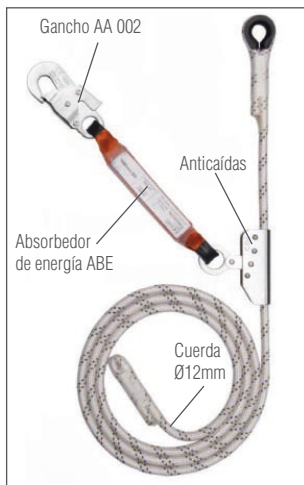
RE 3R
DESCENSOR DE EMERGENCIA EN 341 A
 Fabricado en aluminio y resistente a la corrosión, humedad y calor. El descenso se efectúa gracias al regulador de velocidad automático. Velocidad de descenso constante (0,9m/seg). Puede montar gancho o pivote. Longitud máxima de 150 m para una cuerda de diámetro 10 mm.

RE 3R	Gancho	Pivote	m Cuerda Ø10
Precio	Consultar	Consultar	Consultar



LV 80 + LV 200
ANTICAÍDAS Y CUERDA DE Ø12 MM EN 353-2 EN 358 - EN 12841
 Anticaídas de aluminio con función de bloqueo para línea de vida temporal vertical de cuerda de Ø 12 mm. Dimensiones del anticaídas: 119 x 67 mm. Cuerda de poliamida compatible con anticaídas LV 80 disponible en 20 - 30 - 50 m.

	LV 80	LV 200 20 m	LV 200 30 m	LV 200 50 m
Precio	75,90€	39,68€	53,48€	79,35€



LS 2
LÍNEA DE VIDA CON ANTICAÍDAS, ABSORBEDOR Y CUERDA EN 353-2
 Línea de vida compuesta por anticaídas de acero, absorbedor de energía modelo ABE fabricado en poliamida, cuerda de poliamida de kernmante de Ø12 mm y gancho de acero modelo AA 002. Longitudes de cuerda: 10 - 30 - 50 m.

LS 2	10m	30m	50m
Precio	86,20 €	110,40 €	138 €



LVH 320
LÍNEA DE VIDA TEMPORAL HORIZONTAL DE CINTA EN 795B
 Línea de vida temporal de cinta. Apta para 3 personas a la vez. Disponible con o sin mosquetones modelo AA 011. Correa de 35 y 50 mm de ancho. Bolsa incluida. Longitud disponible de cuerda: 10 - 20 m.

LVH 320	10 m	20 m
Sin mosquetones	103,50€	110,40€
Con mosquetones	115,57€	122,47€

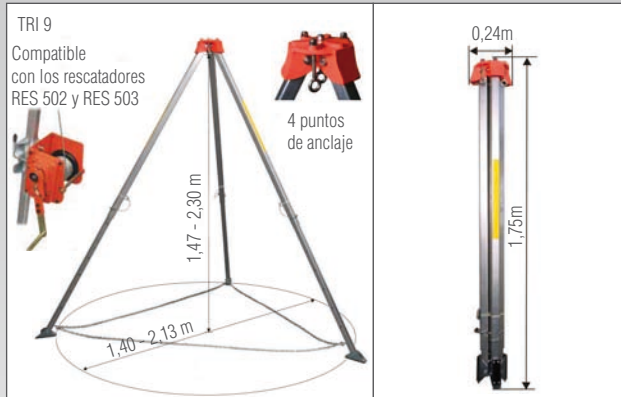


TRI 9
TRÍPODE DE SEGURIDAD



Trípode de seguridad modelo TRI 9 para una carga de trabajo máxima de 500 kg y una altura hasta 2,20 m.
Fuerza de rotura: 22 kN.
Fabricado en aleación de aluminio.
Compatible con el rescatador RES 502 y los anticaídas ANR 20 - ANR 30.
Cuenta con 4 puntos de anclaje en su cabeza.
Se suministra con correa y con cadena. Bolsa transporte opcional.
Peso con correa: 14,3 kg. Peso con cadena: 17,3 kg.

TRI 9	Precio
Trípode	586,50€
Bolsa	52€



TRI 10
TRÍPODE DE SEGURIDAD



El trípode modelo TRI 10 tiene las mismas características que el TRI 9 a excepción de su altura la cual aumenta hasta los 2,95 m.
Carga de trabajo máxima de 500 kg.
Fuerza de rotura: 22 kN.
Fabricado en aleación de aluminio.
Compatible con el rescatador RES 502 y los anticaídas ANR 20 - ANR 30.
Cuenta con 4 puntos de anclaje en su cabeza.
Se suministra con correa y con cadena.
Bolsa de transporte opcional.

TRI 10	Precio
Trípode	938,40€
Bolsa	52€

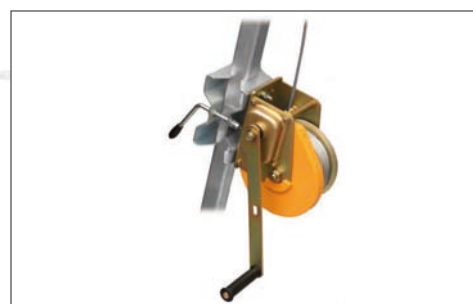
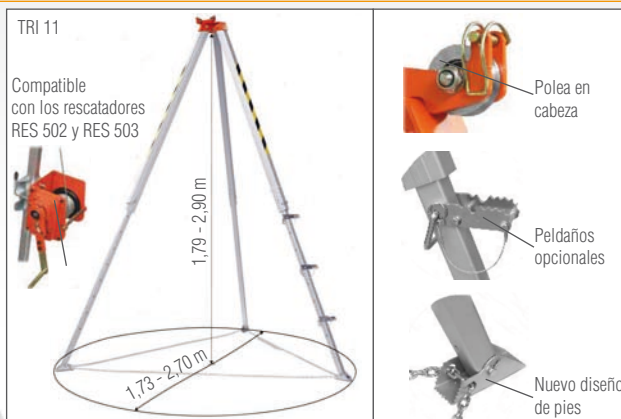


TRI 11
TRÍPODE DE SEGURIDAD



Patas reforzadas y polea con guardacables incorporada en la cabeza del trípode.
El trípode modelo TRI 11 lleva unos nuevos pies diseñados para superficies deslizantes (hielo, nieve, etc...) con agujeros para la cadena o correa de fijación de patas.
También puede incorporar unos peldaños para acceder a la cabeza del trípode en caso de tener las patas completamente extendidas.
Compatible con los rescatadores RES 502 - RES 503 y los anticaídas ANR 20 - ANR 30.
Su altura de trabajo va desde los 1,79 m hasta los 2,90 m.
Peso: 43 kg.
Carga de trabajo máxima: 1.000 kg.

TRI 11	Precio
Trípode	1.283,40€
Bolsa	52€



RES 502
ELEVADOR-RESCATADOR



Elevador-rescatador con cable de acero galvanizado y freno automático para elevación de personas. Incluye polea PO 101, absorbedor y conector.
Compatible con trípodes TRI 9, TRI 10 y TRI 11.
Diámetro del cable: 6,3 mm. Peso: 13kg.
Carga de trabajo: 180 kg. Carga rotura: 1.800 kg.
Longitud cable disponible: 20 - 25 - 28 m.

RES 502	20 m	25 m	28 m
Precio	517,50€	552€	586,50€



RES 503
ELEVADOR-RESCATADOR



Elevador-rescatador con cable de acero galvanizado y freno automático para elevación de cargas. Incluye polea PO 101.
Compatible con trípode TRI 11.
Diámetro del cable: 6,3 mm.
Peso 35 m: 24 kg. Capacidad carga: 1.000 kg.
Longitud cable disponible: 25 - 35 - 45 - 50 m.

RES 503	25 m	35 m	45 m	50 m
Precio	948,75€	983,25€	1.018€	1.070€



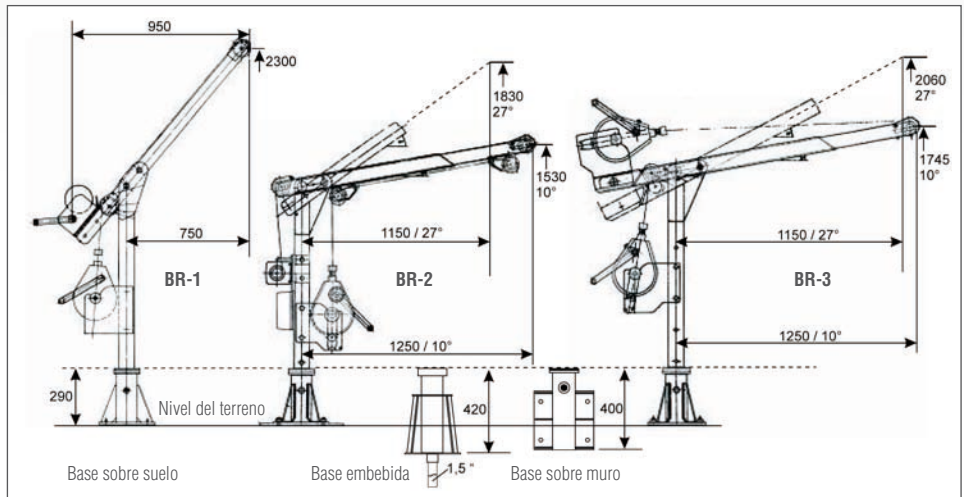
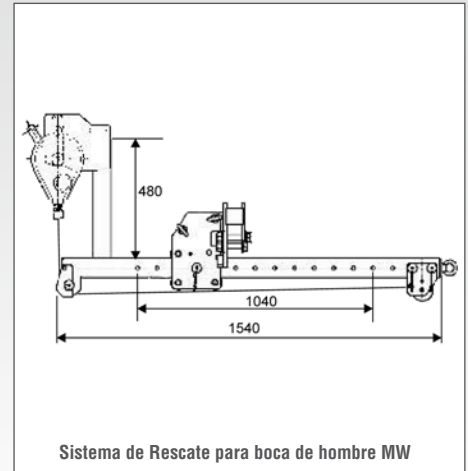
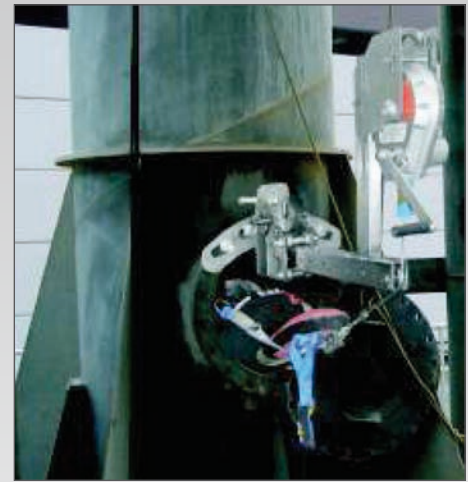
PO 101
POLEA



Polea modelo PO 101 de acero galvanizado y composit de poliamida y fibra de vidrio.
Compatible con los modelos RES 502, RES 503, TRI 9 y TRI 10.
Peso: 450 g.
Límite de carga: 500 kg.
Dimensiones: 133 x 56 x 128 mm.

PO 101	Precio
	16,91€





BRAZO DE RESCATE BR 1/ BR 2 / BR 3 / MW

PESCANTE MÓVIL PARA RESCATE DE PERSONAS



Brazo de rescate BR 1, BR 2 y BR 3 destinado para trabajos en depuradoras, pozos, alcantarillas y lugares de difícil acceso. Disponible con bases para montar sobre suelo o vehículo, sobre muro lateral o embebido en el suelo.

El brazo se monta fácilmente sobre las diferentes bases instaladas en distintos lugares.

El modelo MW es ideal como sistema de rescate para boca de hombre.

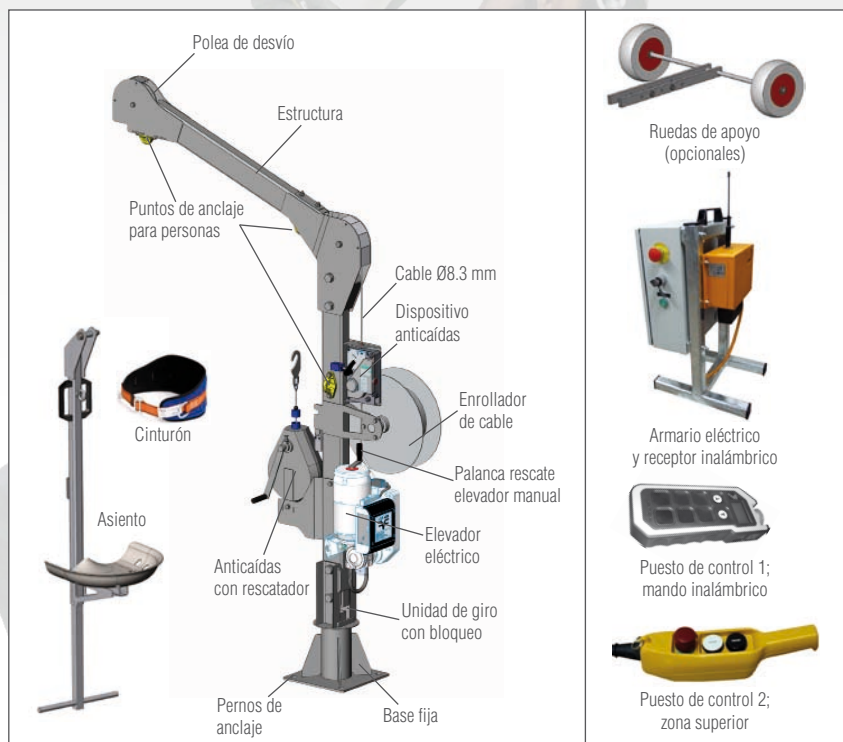
Sobre el brazo se puede instalar un anticaídas retráctil ARR 10 con rescatador (conforme a EN 360 - EN 1496 y disponible en 12, 15, 18, 24, 33, 42 y 60 m de longitud de cable) y/o elevadores para cargas

Construido en acero inoxidable, lo que le confiere durabilidad y compatibilidad en todo tipo de ambientes.

Homologado como sistema de elevación para personas.

BRAZO DE RESCATE		
Modelo	Peso	Precio
Brazo BR-1	36 kg	Consultar
Brazo BR-2	39 kg	Consultar
Brazo BR-3	42 kg	Consultar
Base sobre suelo	12 kg	Consultar
Base sobre muro	12 kg	Consultar
Base embebida	12 kg	Consultar
Sistema de rescate para boca de hombre MW	42 kg	Consultar
Anticaídas ARR 10	-	Consultar





VEA EL VIDEO:



AVAHO

EQUIPO DE DESCENSO Y RESCATE MOTORIZADO

EN 795B - EN 1496 - EN 1808

Destinado al descenso, ascenso y rescate de personas en pozos, hornos, depuradoras, alcantarillas, compuertas de presas.

Homologado como sistema de elevación para personas.

Dispone de 3 formas de rescate posibles: mediante elevador eléctrico, sistema manual o rescatador manual.

Incorpora 2 puestos de mando: mando inalámbrico via radio y mando de rescate.

El mismo equipo se puede instalar en varios lugares gracias a sus bases de fijación.

Desmontable para almacenamiento y un sencillo traslado.

Dispone de marcado CE y Declaración de Conformidad de la Directiva de Máquinas 2006/42/CE.



EQUIPO DE DESCENSO Y RESCATE AVAHO	
Capacidad de carga de la pluma de suspensión	280 kg
Altura máxima de trabajo	30 - 50 m s/modelo
Capacidad de carga de la silla de trabajo	120 kg
Capacidad de elevación máxima total	280 kg
Velocidad de elevación	8 m/min
Alimentación eléctrica	Trifásica 400 V-50 Hz
Número de personas	1
Puntos de anclaje EN 795B para personas	3 unidades
Precio modelo de 30 m	Consultar
Precio modelo de 50 m	Consultar




PAF 150
 PUNTO DE ANCLAJE FIJO PARA PERSONAS


EN 795A

Compatible con los ganchos AA 011 - AA 002 - AA 003 - AA 022.

Fabricado en aleación ligera. Peso: 300 g. Dimensiones: 135 x 60 x 60 mm.

PAF 150	Precio
	23,46€


PAF 180 10/12
 PUNTO DE ANCLAJE FIJO PARA PERSONAS


EN 795A

Fabricado en acero inox ANSI316. Peso: 650 g. Dimensiones: 56 x 56 x 50 mm.

Se fija con anclaje mecánico de acero inoxidable (no incluido).

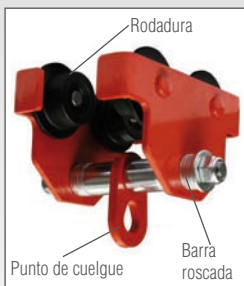
PAF 180	Precio
	7,59€


PAT 900
 CINTA PUNTO DE ANCLAJE PARA PERSONAS


EN 354 - EN 795B

Cinta para punto de anclaje temporal para personas. Disponible en 0,3 - 0,6 - 0,8 - 1,2 - 1,5 - 2 m.

PAT 900	0,3 m	0,6 m	0,8 m	1,2 m	1,5 m	2 m
Precio	3,11€	3,63€	4,49€	5,87€	6,73€	8,11€


PAT 10
 CARRO PUNTO DE ANCLAJE PARA PERSONAS


EN 795B

Carro de anclaje temporal móvil para viga. Ajustable entre 65 y 120 mm al ala de la viga. Fabricado en acero galvanizado. Acabado pintado. Peso: 5,2 kg.

PAT 10	Precio
	182,85€


PAT 20
 PINZA PUNTO DE ANCLAJE PARA PERSONAS


EN 795B

Pinza de anclaje temporal ajustable, entre 80 y 180 mm, a ancho de ala de viga. Fabricado en acero galvanizado. Acabado pintado. Peso: 4 kg.

PAT 20	Precio
	110,40€


PAT 250
 BRIDA DE PUNTO ANCLAJE PARA PERSONAS


EN 795B

Brida de anclaje temporal ajustable, entre 95 y 400 mm, a ancho de ala de viga. Fabricado en aluminio. Peso: 1,37 kg. Dimensiones: 440 x 100 x 45 mm.

PAT 250	Precio
	131,10€


AA 011


EN 362

Mosquetón de acero cincado. Cierre roscado. Abertura Ø18 mm. Peso: 180 g.

Precio	6,03€
--------	-------


AA 011T


EN 362

Mosquetón de acero cincado. Cierre automático. Abertura Ø20 mm. Peso: 180 g.

Precio	10€
--------	-----


AA 0111B


EN 362

Mosquetón de aluminio. Cierre automático. Abertura Ø45 mm. Peso: 220 g.

Precio	24,84€
--------	--------


AA 002


EN 362

Gancho de acero galvanizado. Cierre automático. Abertura Ø18 mm. Peso: 220 g.

Precio	4,83€
--------	-------


AA 003


EN 362

Gancho de aluminio. Cierre roscado. Abertura Ø20 mm. Peso: 160 g.

Precio	9,66€
--------	-------


AA 023


EN 362

Gancho de aluminio. Cierre automático. Abertura Ø60 mm. Peso: 480 g.

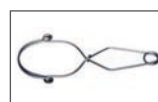
Precio	21,39€
--------	--------


AA 025


EN 362

Gancho de acero galvanizado. Cierre automático. Abertura Ø80 mm. Peso: 800 g.

Precio	37,95€
--------	--------


AA 200


EN 362

Longitudes disponibles: 340, 390, 440 mm. Holguras disponibles: 81, 112, 140 mm.

AA 200	340-81	390-112	440-140
Precio	27,60€	31,05€	37,95€


PAC 410
 ESLINGA DE ACERO ANTICAÍDAS Y DE POSICIONAMIENTO


EN 354 - EN 795

Eslinga anticaídas de acero con protector plástico. Apta como eslinga de posicionamiento. Disponible en 1 - 2 m de longitud. Incluye mosquetón AA 011.

PAC 410	1 m	2 m
Precio	27€	33€

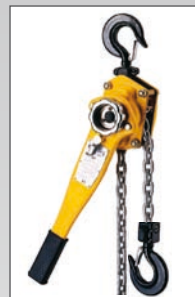

PAC 430
 ESLINGA DE ACERO ANTICAÍDAS


EN 795

Eslinga anticaídas de acero con protector plástico. Disponible en 5 - 10 m de longitud. Incluye mosquetón AA 011.

PAC 430	5 m	10 m
Precio	39€	59€



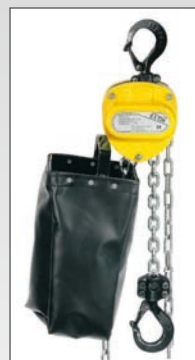


POLIPASTO DE PALANCA CAPACIDAD 750 - 6.000 KG



Construido en acero con revestimiento de cromo en la rueda de mano y pasteca con tornillos encapsulados. Guía de cadena integrada en la carcasa. Recorrido preciso de la cadena sobre la nuez. Mínimo esfuerzo sobre la palanca. Manejable y versátil.

Capacidad	Ramales de cadena	Dimensiones cadena	Elevación por vuelta palanca	Esfuerzo sobre palanca	Peso con altura 1,5 m	Precio (elevación 1,5 m)	Precio cadena carga €/m adicional
750 kg	1	6 x 18 mm	20	14	7	190 €	13,60 €
1.500 kg	1	8 x 24 mm	22	22	11	235 €	18,80 €
3.000 kg	1	10 x 30 mm	17	34	21	362 €	26,80 €
6.000 kg	2	10 x 30 mm	9	35	30	579 €	53,60 €



POLIPASTO DE CADENA CAPACIDAD 500 - 5.000 KG



En acero y rodamientos de alta calidad para piñón, nuez de cadena y engranaje. Protección anti-corrosiva. Gran estabilidad y robustez. Mantenimiento rápido y fácil. Perfecto recorrido de cadena. Sistema de freno cerrado. Disponible con limitador de carga.

Modelo	Capacidad	Núm. ramal	Dimensiones cadena	Longitud cadena mando para 1 m de elevación	Esfuerzo a CMU	Peso neto	Precio (elevación 3 m)	Precio extra por m de elevación adicional	Precio recogedor de cadena
0,5-1	500 kg	1	6 x 18 mm	28 mm	26 daN	9 kg	134 €	19,20 €/m	24,40 € hasta 12 m
1-1	1.000 kg	1	6 x 18 mm	42 mm	36 daN	11 kg	167 €	19,20 €/m	24,80 € hasta 12 m
2-1	2.000 kg	1	8 x 24 mm	54 mm	54 daN	18 kg	266 €	24,40 €/m	36,40 € hasta 12 m
3-1	3.000 kg	1	10 x 30 mm	83 mm	52 daN	28 kg	345 €	32,40 €/m	44,40 € hasta 10 m
3-2	3.000 kg	2	8 x 24 mm	108 mm	41 daN	25 kg	313 €	43,20 €/m	36,40 € hasta 6 m
5-2	5.000 kg	2	10 x 30 mm	165 mm	44 daN	39 kg	509 €	66,40 €/m	44,40 € hasta 5 m



POLIPASTO ELÉCTRICO DE CADENA CAPACIDAD 125 - 2.000 KG



Polipasto eléctrico de cadena de diseño ergonómico adaptable a una gran variedad de aplicaciones.

Incorpora freno electromagnético, guía de cadena de poliamida revestida de fibra de vidrio y asa de suspensión para reducir la altura perdida.

Funcionamiento muy silencioso gracias a sus engranajes helicoidales.

Disponible en versión Monofásica y Trifásica.

Disponible con gancho de suspensión, carro de empuje, carro de traslación por cadena o carro eléctrico (disponible en 2 velocidades).

Múltiples accesorios disponibles: metros adicionales para cable de control y cadena de carga, recogedores de cadena, asas de suspensión, control remoto, kits de mantenimiento... Consúltenos.

Trifásico 400 V, 50 Hz, 50% ED										
Modelo	Capacidad y ramales	Dimensiones cadena	Velocidad elevación	Motor	Peso con asa	Precio con gancho de suspensión	Precio con carro de empuje	Precio con carro de traslación por cadena	Precio con carro eléctrico	Precio con carro eléctrico de dos velocidades
2-8	250 kg - 1	4 x 12,2 mm	8 m/min	0,37 kW	24 kg	1.351 €	1.532 €* - 1.592 €**	1.819 €* - 1.880 €**	2.377 €* - 2.437 €**	2.611 €* - 2.671 €**
F2-8	250 kg - 1	4 x 12,2 mm	2 y 8 m/min	0,37/0,09 kW	25 kg	1.405 €	1.586 €* - 1.646 €**	1.873 €* - 1.933 €**	2.448 €* - 2.508 €**	2.679 €* - 2.739 €**
5-4	500 kg - 2	4 x 12,2 mm	4 m/min	0,37 kW	25 kg	1.477 €	1.658 €* - 1.718 €**	1.945 €* - 2.005 €**	2.486 €* - 2.546 €**	2.737 €* - 2.797 €**
F5-4	500 kg - 2	4 x 12,2 mm	1 y 4 m/min	0,37/0,09 kW	26 kg	1.531 €	1.713 €* - 1.773 €**	2.000 €* - 2.060 €**	2.574 €* - 2.634 €**	2.805 €* - 2.865 €**
5-8	500 kg - 1	5 x 15,1 mm	8 m/min	0,75 kW	26 kg	1.375 €	1.556 €* - 1.616 €**	1.843 €* - 1.903 €**	2.400 €* - 2.460 €**	2.635 €* - 2.695 €**
F5-8	500 kg - 1	5 x 15,1 mm	2 y 8 m/min	0,75/0,18 kW	27 kg	1.421 €	1.603 €* - 1.663 €**	1.890 €* - 1.950 €**	2.464 €* - 2.525 €**	2.695 €* - 2.755 €**
10-4	1.000 kg - 2	5 x 15,1 mm	4 m/min	0,75 kW	28 kg	1.517 €	1.698 €* - 1.768 €**	1.985 €* - 2.055 €**	2.526 €* - 2.596 €**	2.777 €* - 2.847 €**
F10-4	1.000 kg - 2	5 x 15,1 mm	1 y 4 m/min	0,75/0,18 kW	29 kg	1.563 €	1.744 €* - 1.815 €**	2.031 €* - 2.101 €**	2.606 €* - 2.676 €**	2.837 €* - 2.907 €**
10-8	1.000 kg - 1	7,1 x 20,5 mm	8 m/min	1,5 kW	58 kg	2.360 €	2.595 €* - 2.665 €**	2.882 €* - 2.952 €**	3.430 €* - 3.500 €**	3.596 €* - 3.666 €**
F10-8	1.000 kg - 1	7,1 x 20,5 mm	2 y 8 m/min	1,5/0,37 kW	59 kg	2.430 €	2.665 €* - 2.735 €**	2.953 €* - 3.023 €**	3.518 €* - 3.589 €**	3.680 €* - 3.750 €**
20-4	2.000 kg - 2	7,1 x 20,5 mm	4 m/min	1,5 kW	63 kg	2.567 €	2.802 €* - 2.872 €**	3.089 €* - 3.159 €**	3.637 €* - 3.707 €**	3.803 €* - 3.873 €**
F20-4	2.000 kg - 2	7,1 x 20,5 mm	1 y 4 m/min	1,5/0,37 kW	64 kg	2.637 €	2.872 €* - 2.942 €**	3.159 €* - 3.229 €**	3.725 €* - 3.795 €**	3.887 €* - 3.957 €**

*Precio con carro para ancho de ala de viga 58 - 180 mm.

**Precio con carro para ancho de ala de viga 180 - 300 mm.

Monofásico 230 V, 50 Hz, 25% ED						
Modelo	Capacidad y ramales	Precio con gancho de suspensión	Precio con carro de empuje	Precio con carro de traslación por cadena	Precio con carro eléctrico de 18m/min	Precio con carro eléctrico de 11m/min
2-8	250 kg - 1	1.863 €	2.045 €*	2.332 €*	3.330 €*	3.324 €*
5-4	500 kg - 2	1.989 €	2.171 €*	2.458 €*	3.440 €*	3.434 €*
5-8	500 kg - 1	1.893 €	2.074 €*	2.361 €*	3.360 €*	3.353 €*
10-4	1.000 kg - 2	2.035 €	2.216 €*	2.503 €*	3.485 €*	3.478 €*
10-4/1	1.000 kg - 1	2.871 €	3.106 €*	3.393 €*	4.383 €*	4.376 €*
20-2	2.000 kg - 2	3.078 €	3.313 €*	3.600 €*	4.570 €*	4.564 €*

*Precio con carro para ancho de ala de viga 58 - 180 mm. Precios a consultar para ancho de ala de viga 180 - 300 mm.





POLIPASTO NEUMÁTICO DE CADENA CAPACIDAD 125 - 10.000 KG



Adecuado para atmósferas explosivas según norma Ex II 3 GD IIA T4.
 Cuenta con motor de freno integrado ideal para un número ilimitado de ciclos de trabajo.
 Robusta carcasa de aluminio y funcionamiento muy silencioso, mantenimiento bajo y sencillo, manejable y fácil de transportar.
 Presión de trabajo de 6 bares.
 Incorpora botonera de control y recogedores de cadena hasta 8 m.
 Accesorios disponibles: mangueras de control, cadenas de carga y mando, recogedores de cadena, control por cuerda, mando directo y kit de mantenimiento. Precios a consultar.

Modelo	Capacidad y ramales	Vel. elevación capacidad nominal	Velocidad elevación sin carga	Vel. bajada capacidad nominal	Motor	Precio y Peso con gancho	Precio y Peso con carro de empuje	Precio y Peso con carro de cadena	Precio y Peso con carro neumático
1-13	125 kg - 1	15 m/min	40 m/min	30 m/min	0,4 kW	3.019 €	-	-	-
2-10	250 kg - 1	8 m/min	20 m/min	16 m/min	0,4 kW	3.019 €	-	-	-
5-5	500 kg - 1	10 m/min	20 m/min	18 m/min	1 kW	3.155 €	-	-	-
10-9	990 kg - 1	5 m/min	10 m/min	10 m/min	1 kW	5.405 €	-	-	-
20-8	2.000 kg - 1	7,4 m/min	9,9 m/min	11 m/min	2,6 kW	7.132 € - 121 kg	7.605 €* - 7.608 €** - 184 kg	7.905 €* - 7.940 €** - 188 kg	10.517 €* - 9.827 €** - 199 kg
30-6	3.000 kg - 1	6 m/min	9,9 m/min	13 m/min	3,2 kW	7.132 € - 121 kg	7.560 €* - 7.608 €** - 184 kg	7.905 €* - 7.940 €** - 188 kg	10.438 €* - 9.827 €** - 199 kg
40-4	4.000 kg - 2	3,7 m/min	5 m/min	5,5 m/min	2,6 kW	7.521 € - 140 kg	7.975 €* - 8.023 €** - 202 kg	8.274 €* - 8.355 €** - 206 kg	10.852 €* - 10.245 €** - 218 kg
50-3	5.000 kg - 2	3,4 m/min	5 m/min	6 m/min	3 kW	7.526 € - 140 kg	7.980 €* - 8.027 €** - 202 kg	8.279 €* - 8.360 €** - 206 kg	10.857 €* - 10.301 €** - 218 kg
60-3	6.000 kg - 2	3 m/min	5 m/min	6,5 m/min	3,2 kW	7.979 € - 140 kg	8.313 €* - 8.350 €** - 202 kg	8.590 €* - 8.638 €** - 206 kg	11.135 €* - 10.524 €** - 218 kg
75-2	7.500 kg - 3	2 m/min	3,3 m/min	6,3 m/min	3,2 kW	9.663 €	-	**Consultar	**Consultar
100-2	10.000 kg	-	-	-	-	17.744 €	-	**Consultar	22.365 €**

*Precio con carro para ancho de ala de viga 98 - 180 mm.

**Precio con carro para ancho de ala de viga 180 - 300 mm.



CABRESTANTE ELÉCTRICO FUERZA DE TRACCIÓN 250 - 1.000 daN



De diseño compacto, gracias a su motor con freno electromagnético con resorte integrado, y suave funcionamiento.
 Embrague de deslizamiento ajustable.
 Posibilidad de utilizar el cabrestante en cualquier posición.
 Tambor con encaje para el enrollamiento del cable. Incorpora mando de control y finales de carrera.
 Accesorios opcionales: longitud cable control para mando directo, tambor dividido y doble salida de cable, freno anticorrosión, control mural ON/OFF, interruptor limitador, interruptor cable flojo, control frecuencia para control de velocidad y control remoto radiocontrol.

Modelo	Fuerza tracción	Velocidad elevación	Ø Cable	Potencia motor	Long. cable	Peso sin cable	Trifásico 400 V, 50 Hz, 40% ED, IP54			Monofásico 230 V, 50 Hz, 60% ED, IP54		
							Precio con mando directo	Precio con mando baja tensión	Precio sin mando	Precio con mando directo	Precio con mando baja tensión	Precio sin mando
2-13	250 daN	13 m/min	4 mm	0,55 kW	54 m	32 kg	1.918 €	2.049 €	1.625 €	2.230 €	2.376 €	1.941 €
2-13L	250 daN	13 m/min	4 mm	0,55 kW	80 m	-	1.946 €	2.081 €	1.657 €	2.259 €	2.404 €	1.969 €
2-13XL	250 daN	13 m/min	4 mm	0,55 kW	206 m	-	2.235 €	2.371 €	1.946 €	2.548 €	2.693 €	2.258 €
2-13XR	250 daN	13 m/min	4 mm	0,55 kW	43 m	-	1.948 €	2.083 €	1.659 €	2.260 €	2.406 €	1.971 €
2-13LR	250 daN	13 m/min	4 mm	0,55 kW	64 m	-	2.014 €	2.149 €	1.724 €	2.326 €	2.472 €	2.037 €
2-13XLR	250 daN	13 m/min	4 mm	0,55 kW	165 m	-	2.881 €	3.016 €	2.591 €	3.194 €	3.339 €	2.904 €
5-6	500 daN	6,5 m/min	6 mm	0,55 kW	38 m	33 kg	1.846 €	1.986 €	1.557 €	2.155 €	2.300 €	1.865 €
5-6L	500 daN	6,5 m/min	6 mm	0,55 kW	57 m	-	1.869 €	2.005 €	1.580 €	2.182 €	2.327 €	1.892 €
5-6XL	500 daN	6,5 m/min	6 mm	0,55 kW	149 m	-	2.321 €	2.457 €	2.032 €	2.480 €	2.625 €	2.190 €
5-6R	500 daN	6,5 m/min	6 mm	0,55 kW	33 m	-	1.897 €	2.032 €	1.607 €	2.209 €	2.355 €	1.920 €
5-6LR	500 daN	6,5 m/min	6 mm	0,55 kW	49 m	-	1.979 €	2.114 €	1.689 €	2.368 €	2.513 €	2.079 €
5-6XLR	500 daN	6,5 m/min	6 mm	0,55 kW	128 m	-	2.774 €	2.909 €	2.484 €	3.086 €	3.232 €	2.797 €
5-12L	500 daN	12 m/min	6 mm	1,10 kW	55 m	41 kg	2.098 €	2.229 €	1.804 €	2.507 €	2.652 €	2.217 €
5-12XL	500 daN	12 m/min	6 mm	1,10 kW	149 m	-	2.469 €	2.605 €	2.180 €	2.866 €	3.011 €	2.576 €
5-12LR	500 daN	12 m/min	6 mm	1,10 kW	49 m	-	2.220 €	2.355 €	1.930 €	Consultar	2.762 €	2.327 €
5-12XLR	500 daN	12 m/min	6 mm	1,10 kW	128 m	-	2.913 €	3.049 €	2.624 €	3.315 €	3.460 €	3.025 €
9-6	990 daN	6 m/min	8 mm	1,10 kW	37 m	76 kg	2.623 €	2.773 €	2.348 €	3.034 €	3.179 €	2.744 €
9-6L	990 daN	6 m/min	8 mm	1,10 kW	56 m	-	2.691 €	2.826 €	2.401 €	3.102 €	3.248 €	2.813 €
9-6XL	990 daN	6 m/min	8 mm	1,10 kW	107 m	-	3.250 €	3.385 €	2.960 €	3.647 €	3.796 €	3.357 €
9-6R	990 daN	6 m/min	8 mm	1,10 kW	30 m	-	2.699 €	2.834 €	2.409 €	3.110 €	3.255 €	2.821 €
9-6LR	990 daN	6 m/min	8 mm	1,10 kW	47 m	-	2.793 €	2.928 €	2.503 €	3.052 €	3.197 €	2.762 €
9-6XLR	990 daN	6 m/min	8 mm	1,10 kW	89 m	-	3.497 €	3.633 €	3.208 €	3.872 €	4.017 €	3.582 €
10-6	1.000 daN	6 m/min	8 mm	1,10 kW	37 m	77 kg	2.757 €	2.923 €	2.499 €	3.184 €	3.329 €	2.894 €
10-6L	1.000 daN	6 m/min	8 mm	1,10 kW	56 m	-	2.826 €	2.961 €	2.536 €	3.252 €	3.398 €	2.963 €
10-6XL	1.000 daN	6 m/min	8 mm	1,10 kW	107 m	-	3.369 €	3.504 €	3.079 €	3.765 €	3.911 €	3.475 €
10-6R	1.000 daN	6 m/min	8 mm	1,10 kW	30 m	-	2.833 €	2.969 €	2.544 €	3.077 €	3.222 €	2.787 €
10-6LR	1.000 daN	6 m/min	8 mm	1,10 kW	47 m	-	2.927 €	3.063 €	2.638 €	3.171 €	3.316 €	2.881 €
10-6XLR	1.000 daN	6 m/min	8 mm	1,10 kW	89 m	-	3.630 €	3.761 €	3.337 €	4.023 €	4.168 €	3.733 €

Precio cable Ø 4 mm: 2,40 €/m

Precio cable Ø 6 mm: 2,60 €/m

Precio cable Ø 8 mm: 2,80 €/m





CABRESTANTE NEUMÁTICO FUERZA DE TRACCIÓN 250 - 500 daN



Adecuado para las aplicaciones de servicio pesado. No le afecta la suciedad, humedad ni los ambientes agresivos del exterior. Diseñado para funcionar con presiones de 4 a 6 bares. Incorpora freno automático de discos con resorte. Botonera de control con válvulas directas.

Modelo	Fuerza tracción	Velocidad de elevación de carga nominal	Velocidad de elevación sin carga	Velocidad de bajada carga nominal	Ø Cable	Longitu útil de cable en la última capa	Peso sin cable	Precio con mando neumático	Precio sin mando
2-13	250 daN	12,5 m/min	20 m/min	22 m/min	4 mm	54,5 m	36,7 kg	4.809 €	3.703 €
2-13L	250 daN	12,5 m/min	20 m/min	22 m/min	4 mm	80 m	-	Consultar	3.584 €
2-13XL	250 daN	12,5 m/min	20 m/min	22 m/min	4 mm	206 m	-	Consultar	3.947 €
2-13R	250 daN	12,5 m/min	20 m/min	22 m/min	4 mm	43 m	-	4.913 €	3.737 €
2-13LR	250 daN	12,5 m/min	20 m/min	22 m/min	4 mm	64 m	-	Consultar	Consultar
2-13XLR	250 daN	12,5 m/min	20 m/min	22 m/min	4 mm	165 m	-	Consultar	Consultar
5-6	500 daN	6,2 m/min	10 m/min	11 m/min	6 mm	38,8 m	36,7 kg	4.732 €	3.626 €
5-6L	500 daN	6,2 m/min	10 m/min	11 m/min	6 mm	57 m	-	Consultar	3.512 €
5-6XL	500 daN	6,2 m/min	10 m/min	11 m/min	6 mm	149 m	-	5.129 €	4.023 €
5-6R	500 daN	6,2 m/min	10 m/min	11 m/min	6 mm	33 m	-	4.730 €	3.614 €
5-6LR	500 daN	6,2 m/min	10 m/min	11 m/min	6 mm	49 m	-	Consultar	3.622 €
5-6XLR	500 daN	6,2 m/min	10 m/min	11 m/min	6 mm	128 m	-	5.583 €	Consultar

Precio de botonera: 1.106 €.

Precio kit de mantenimiento con regulador de presión, manómetro, lubricador y soporte: 436 €.

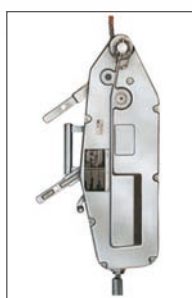


CABRESTANTE MANUAL FUERZA DE ARRASTRE 125 - 2.000 daN



Carcasa y tambor de chapa de acero reforzado. Mecanismo de transmisión cerrado y autoblocante. Diseño compacto y fácil montaje. Freno de carga para una sujeción segura y un descenso controlado de la carga. Adecuado para temperaturas entre -20 y + 40° C.

Modelo	Avance cable por vuelta palanca	Ratio	Peso sin cable	Ø Cable	Carga rotura cable mín.	Capacidad del cable máx.	Número capas cable máx.	Precio
125	120 mm	1:1	7 kg	3 mm	5,7 kN	52 m	18	316 €
300	21 mm	1:7,4	10 kg	5 mm	15,9 kN	26 m	9	475 €
500	30 mm	1:7,4	11 kg	6 mm	22,9 kN	12 m	5	575 €
1000	21 mm	1:17	28 kg	9 mm	51 kN	27 m	5	1.030 €
2000	16 mm	1:25,7	32 kg	13 mm	106 kN	7 m	2	1.599 €



APARATO DE TRACCIÓN DE CABLE CAPACIDAD 800 - 3.200 KG



Aparato de alta resistencia, compacto y estable. Cuenta con palancas de avance y retroceso y pasador para evitar sobrecargas. El pasador es reemplazable sin necesidad de quitar la carga del aparato. Instalación del cable fácil y suave. Limpieza fácil y rápida del aparato gracias a la apertura de la parte superior. Accesorios opcionales: gancho de seguridad con gatillo y eslingas de cable DIN 3088.

Modelo	Capacidad (CMU)	Avance cable doble vuelta	Esfuerzo palanca a CMU	Longitud palanca	Ø Cable	Peso sin cable	Peso cable	Precio sin cable	Precio cable de 20 m	Precio de cable m inicial	Precio cable m adicional	Precio enrollador cable	Precio caja de acero
Y08	800 kg	60 mm	24 daN	800 mm	8,4 mm	7 kg	0,3 kg/m	157 €	70 €	29 €	2,20 €	24 €	286 €
Y16	1.600 kg	60 mm	30 daN	790/1.190 mm	11,5 mm	14 kg	0,5 kg/m	320 €	106 €	44 €	3,60 €	24 €	286 €
Y32	3.200 kg	40 mm	50 daN	790/1.190 mm	16 mm	21 kg	1 kg/m	590 €	168 €	54 €	5,40 €	24 €	286 €



ELEVADOR ELÉCTRICO LM CAPACIDAD 90 - 1.000 KG



Elevador de polea con paso de cable automático y altura de trabajo ilimitada apto para elevación y tracción de cargas. Incorpora final de carrera, gancho de suspensión, freno electromagnético, sonda térmica y mando de control. Alimentación monofásica.

Modelo	Capacidad de carga	Velocidad de elevación	Tensión eléctrica	Ø Cable	Peso	Precio	Precio de cable m inicial	Precio de cable m adicional	
90	90 kg	14 m/min	230V Monofásico	5 mm	17 kg	2.276 €	65 €	2,40 €	
300	300 kg	4,2 m/min	230V Monofásico	5 mm	17 kg	2.931 €	65 €	2,40 €	
300S	300 kg	14 m/min	230V Monofásico	6,8 mm	33 kg	3.504 €	65 €	2,40 €	
500	500 kg	7 m/min	230V Monofásico	6,8 mm	32 kg	3.965 €	65 €	2,40 €	
Kit de reenvío para Elevador Eléctrico LM							402 €	-	-





CARRO DE EMPUJE CAPACIDAD 500 - 5.000 KG

Los carros de empuje permiten un posicionamiento exacto y un recorrido fácil con cargas pesadas. Sus ruedas ofrecen poca resistencia a la rodadura.

Ajustable a vigas IPE, IPN e IPB con una inclinación máxima del 14%.



Modelo	Capacidad	Ancho ala de viga	Espesor ala de viga máximo	Radio mínimo de curvatura	Esfuerzo a CMU	Peso	Precio
500	500 kg	50 - 220 mm 160 - 300 mm	25 mm 40 mm	0,90 m	3 daN	8 kg 10,6 kg	80 € 84 €
1000	1.000 kg	50 - 220 mm 160 - 300 mm	25 mm 40 mm	0,90 m	6 daN	9 kg 12 kg	115 € 118 €
2000	2.000 kg	66 - 220 mm 160 - 300 mm	25 mm 40 mm	1,15 m	7 daN	16 kg 19,3 kg	161 € 164 €
3000	3.000 kg	74 - 220 mm 160 - 300 mm	25 mm 40 mm	1,40 m	7 daN	32 kg 35,8 kg	275 € 279 €
5000	5.000 kg	90 - 220 mm 180 - 300 mm	25 mm 40 mm	1,80 m	9 daN	48 kg 52,2 kg	445 € 450 €



CARRO DE CADENA CAPACIDAD 500 - 20.000 KG

Los carros de cadena permiten un posicionamiento exacto y un recorrido fácil con cargas pesadas. Sus ruedas ofrecen poca resistencia a la rodadura.

Ajustable a vigas IPE, IPN e IPB con una inclinación máxima del 14%.

Incluye cadena manual de 3 m de altura.



Modelo	Capacidad	Ancho ala de viga	Espesor ala de viga máximo	Radio mínimo de curvatura	Esfuerzo a CMU	Peso	Precio	Precio m de cadena adicional
500	500 kg	50 - 220 mm 160 - 300 mm	25 mm 40 mm	0,90 m	3 daN	8 kg 10,6 kg	134 € 137 €	5,60 €
1000	1.000 kg	50 - 220 mm 160 - 300 mm	25 mm 40 mm	0,90 m	6 daN	9 kg 12 kg	164 € 168 €	5,60 €
2000	2.000 kg	66 - 220 mm 160 - 300 mm	25 mm 40 mm	1,15 m	7 daN	16 kg 19,3 kg	196 € 201 €	5,60 €
3000	3.000 kg	74 - 220 mm 160 - 300 mm	25 mm 40 mm	1,40 m	7 daN	32 kg 35,8 kg	289 € 295 €	5,60 €
5000	5.000 kg	90 - 220 mm 180 - 300 mm	25 mm 40 mm	1,80 m	9 daN	48 kg 52,2 kg	454 € 461 €	5,60 €
10000	10.000 kg	125 - 310 mm	40 mm	1,80 m	14 daN	104 kg	761 €	5,60 €
20000	20.000 kg	125 - 310 mm	40 mm	5 m	29 daN	230 kg	1.829 €	5,60 €



PINZA CAPACIDAD 1.000 - 10.000 KG

Pinza de vigas para proporcionar un punto de anclaje para polipastos, poleas y cargas.

Su amplia apertura hace que se ajuste a diferentes anchuras.

Incorpora seguro anticaídas.



Modelo	Capacidad	Ancho ala de viga	Peso	Precio
1	1.000 kg	75 - 230 mm	3,8 kg	53 €
2	2.000 kg	75 - 230 mm	4,6 kg	60 €
3	3.000 kg	80 - 320 mm	9,2 kg	88 €
5	5.000 kg	90 - 320 mm	11 kg	125 €
10	10.000 kg	90 - 320 mm	17,2 kg	158 €



GRÚA HIDRÁULICA DE TALLER CAPACIDAD 500 - 1.000 KG

Grúa hidráulica de taller para montaje y desmontaje de cargas. Capacidad de carga disponible: 500 ó 1.000 kg.

Incorpora sistema hidráulico de giro, válvula de descenso controlado y sistema de plegado para almacenaje.

2 modelos a escoger: con chasis en forma de "V" o paralelo "II". Brazo extensible.



Modelo	Tipo de chasis	Capacidad carga máxima	Altura máxima del gancho	Altura elevación por recorrido de palanca	Presión	Esfuerzo manual	Altura mínima	Longitud total	Peso	Precio
0,5 V	En V	500 kg	2,2 m	20 / 80 mm	150 bar	16 daN	1,68 m	1,82 m	132 kg	1.011 €
0,5 II	Paralelo	500 kg	2,2 m	20 / 80 mm	150 bar	16 daN	1,68 m	1,82 m	138 kg	1.018 €
1,0 V	En V	1.000 kg	2,2 m	20 / 80 mm	290 bar	32 daN	1,68 m	1,82 m	150 kg	1.122 €
1,0 II	Paralelo	1.000 kg	2,2 m	20 / 80 mm	290 bar	32 daN	1,68 m	1,82 m	156 kg	1.103 €



PLUMA MURAL TRIANGULAR *PMT*

CAPACIDAD 250 - 2.000 KG

Pluma mural triangular para uso interior y exterior y con 180° de rotación manual. Disponibles 3 Kits de Fijación opcionales: *Tipo A* (para perfiles IPE, HEA y HEB), *Tipo B* (para postes de hormigón) ó *Tipo C* (para las alas de perfiles IPE, HEA y HEB). Apta para uso en exteriores e interiores.

Acabado con 3 capas de pintura RAL 1028 amarillo en poliuretano.

Capacidad Máxima de Uso (C.M.U.) disponible: 250 - 500 - 1.000 - 2.000 kg.

Velocidad de elevación máxima de 16 m/min.

Anclaje a muro con tornillería M-24 tipo 10.9 (no incluida).

Las reacciones RH y RV están calculadas bajo carga nominal.



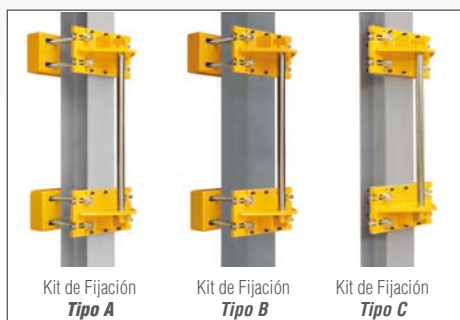
Modelo *PMT*



C.M.U.	Vuelo	Viga IPE	Precio	Kit Fijación
250 kg	2 m	120	758,20 €	KF-2
250 kg	2,5 m	120	785,40 €	KF-2
250 kg	3 m	120	812,60 €	KF-2
250 kg	3,5 m	120	841,50 €	KF-2
250 kg	4 m	120	865,30 €	KF-2
250 kg	4,5 m	160	1.201,90 €	KF-3
250 kg	5 m	160	1.305,60 €	KF-3
250 kg	5,5 m	200	1.468,80 €	KF-3
250 kg	6 m	200	1.545,30 €	KF-3
250 kg	6,5 m	200	1.582,70 €	KF-3
250 kg	7 m	200	1.625,20 €	KF-3
250 kg	7,5 m	200	1.757,80 €	KF-3
250 kg	8 m	200	1.783,30 €	KF-3
500 kg	2 m	120	756,50 €	KF-2
500 kg	2,5 m	120	785,40 €	KF-2
500 kg	3 m	120	810,90 €	KF-2

C.M.U.	Vuelo	Viga IPE	Precio	Kit Fijación
500 kg	3 m	120	810,90 €	KF-2
500 kg	3,5 m	160	1.130,50 €	KF-3
500 kg	4 m	160	1.166,20 €	KF-3
500 kg	4,5 m	200	1.385,50 €	KF-3
500 kg	5 m	200	1.426,30 €	KF-3
500 kg	5,5 m	240	1.960,10 €	KF-4
500 kg	6 m	240	2.004,30 €	KF-4
500 kg	6,5 m	240	2.077,40 €	KF-4
500 kg	7 m	240	2.153,90 €	KF-4
500 kg	7,5 m	240	2.386,80 €	KF-4
500 kg	8 m	240	2.463,30 €	KF-4
1.000 kg	2 m	160	1.020 €	KF-3
1.000 kg	2,5 m	160	1.059,10 €	KF-3
1.000 kg	3 m	160	1.205,30 €	KF-3
1.000 kg	3,5 m	200	1.514,70 €	KF-4
1.000 kg	4 m	200	1.558,90 €	KF-4

C.M.U.	Vuelo	Viga IPE	Precio	Kit Fijación
1.000 kg	4,5 m	240	1.810,50 €	KF-4
1.000 kg	5 m	240	1.885,30 €	KF-4
1.000 kg	5,5 m	270	2.211,70 €	KF-5
1.000 kg	6 m	270	2.291,60 €	KF-5
1.000 kg	6,5 m	270	2.369,80 €	KF-5
1.000 kg	7 m	270	2.456,50 €	KF-5
2.000 kg	2 m	240	1.499,40 €	KF-4
2.000 kg	2,5 m	240	1.558,90 €	KF-4
2.000 kg	3 m	270	1.723,80 €	KF-4
2.000 kg	3,5 m	270	1.858,10 €	KF-5
2.000 kg	4 m	270	1.938 €	KF-5
2.000 kg	4,5 m	270	2.072,30 €	KF-5
2.000 kg	5 m	300	2.152,20 €	KF-5
2.000 kg	5,5 m	300	2.893,40 €	-
2.000 kg	6 m	300	2.988,60 €	-



Kit de Fijación <i>Tipo A</i>	Precio
KF-2 A 120-220 mm ancho	579,70 €
KF-3 A 120-220 mm ancho	814,30 €
KF-4 A 120-220 mm ancho	890,80 €
KF-5 A 120-220 mm ancho	890,80 €
KF-1 A 220-300 mm ancho	625,60 €
KF-2 A 220-300 mm ancho	625,60 €
KF-3 A 220-300 mm ancho	911,20 €
KF-4 A 220-300 mm ancho	965,60 €
KF-5 A 220-300 mm ancho	965,60 €

Kit de Fijación <i>Tipo B</i>	Precio
KF-2 B 120-220 mm ancho	579,70 €
KF-3 B 120-220 mm ancho	814,30 €
KF-4 B 120-220 mm ancho	890,80 €
KF-5 B 120-220 mm ancho	890,80 €
KF-1 B 220-300 mm ancho	625,60 €
KF-2 B 220-300 mm ancho	625,60 €
KF-3 B 220-300 mm ancho	911,20 €
KF-4 B 220-300 mm ancho	965,60 €
KF-5 B 220-300 mm ancho	965,60 €

Kit de Fijación <i>Tipo C</i>	Precio
KF-2 C 120-220 mm ancho	540,60 €
KF-3 C 120-220 mm ancho	712,30 €
KF-4 C 120-220 mm ancho	714 €
KF-5 C 120-220 mm ancho	714 €
KF-1 C 220-300 mm ancho	540,60 €
KF-2 C 220-300 mm ancho	540,60 €
KF-3 C 220-300 mm ancho	712,30 €
KF-4 C 220-300 mm ancho	714 €
KF-5 C 220-300 mm ancho	714 €

Accesorios de elevación	Página del catálogo
Polipasto de cadena	21
Polipasto eléctrico de cadena	21
Carros	24

Documentación	Precio
Nota de cálculo	234,60 €

Acabados y uso para exteriores	Precio
Pintura RAL específica para uso interior	246,50 €
Pintura epoxy RAL 1028 de poliuretano para uso exterior	134,30 €
Pintura epoxy RAL específica de poliuretano para uso exterior	370,60 €
Galvanizado en caliente	Consultar
Tapa para el eje	62,90 €

OTROS MODELOS DISPONIBLES



Modelo *PMTC*



Pluma mural triangular de perfil con altura mínima perdida y 180° de rotación. Para uso exclusivo en interiores.



Modelo *PMI*



Pluma mural de viga con 180° de rotación. Para uso en interiores y exteriores.



Modelo *PMA*



Pluma mural articulada con 180° de giro para el brazo 1 y con 300° de giro para el brazo 2. Apta para uso tanto en interior como exterior.



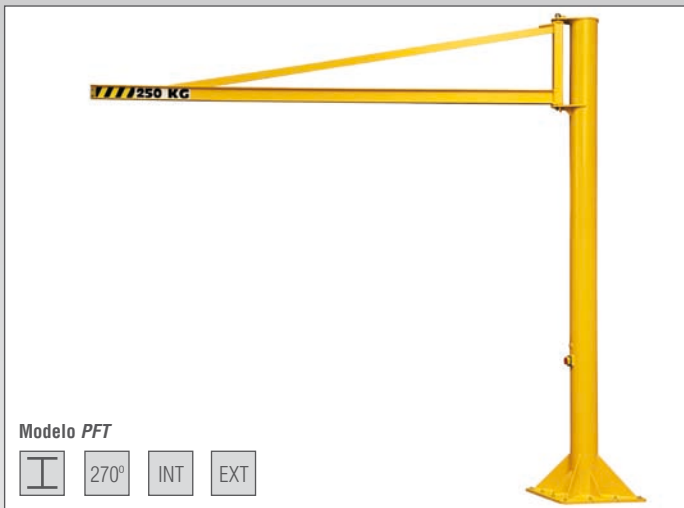
PLUMA DE COLUMNA PFT



CAPACIDAD 250 - 2.000 KG

Pluma de columna para uso interior y exterior con rotación de 270° de la viga.
 Altura libre bajo la viga de 2,5 m. Otras alturas a consultar.
 Acabado con 3 capas de pintura RAL 1028 amarillo en poliuretano.
 Capacidad Máxima de Uso (C.M.U.) disponible: 250 - 500 - 1.000 - 2.000 kg.
 Velocidad máxima de elevación: 16 m/min y 8 m/min con la base de hormigón.
 Flecha teórica carga nominal = aprox. 1/250 del vuelo + altura <1/100 del vuelo.

C.M.U.	Vuelo	Altura bajo viga	IPE	Precio	Precio 0,1 m de altura adicional	Placa de anclaje	Plantilla de anclaje
250 kg	2 m	2,5 m	120	1.541,90 €	8,84 €	SC 04	Tipo 4
250 kg	2,5 m	2,5 m	120	1.570,80 €	8,84 €	SC 04	Tipo 4
250 kg	3 m	2,5 m	120	1.592,90 €	8,84 €	SC 06	Tipo 4
250 kg	3,5 m	2,5 m	120	1.620,10 €	8,84 €	SC 06	Tipo 4
250 kg	4 m	2,5 m	120	1.893,80 €	14,28 €	SC 06	Tipo 4
250 kg	4,5 m	2,5 m	160	2.123,30 €	14,28 €	SC 08	Tipo 4
250 kg	5 m	2,5 m	160	2.220,20 €	14,28 €	SC 08	Tipo 4
250 kg	5,5 m	2,5 m	200	3.029,40 €	26,86 €	SC 08	Tipo 5
250 kg	6 m	2,5 m	200	3.102,50 €	26,86 €	SC 08	Tipo 5
250 kg	6,5 m	2,5 m	200	3.138,20 €	26,86 €	SC 08	Tipo 5
250 kg	7 m	2,5 m	200	3.177,30 €	26,86 €	SC 08	Tipo 5
250 kg	7,5 m	2,5 m	200	3.252,10 €	26,86 €	SC 08	Tipo 5
250 kg	8 m	2,5 m	200	3.804,60 €	35,70 €	SC 08	Tipo 6
500 kg	2 m	2,5 m	120	1.541,90 €	8,84 €	SC 06	Tipo 4
500 kg	2,5 m	2,5 m	120	1.815,60 €	14,28 €	SC 08	Tipo 4
500 kg	3 m	2,5 m	120	1.841,10 €	14,28 €	SC 08	Tipo 4
500 kg	3,5 m	2,5 m	160	2.057 €	14,28 €	SC 08	Tipo 4
500 kg	4 m	2,5 m	160	2.747,20 €	26,86 €	SC 08	Tipo 5
500 kg	4,5 m	2,5 m	200	2.952,90 €	26,86 €	SC 08	Tipo 5
500 kg	5 m	2,5 m	200	2.993,70 €	26,86 €	SC 08	Tipo 5
500 kg	5,5 m	2,5 m	240	3.729,80 €	35,70 €	SC 10	Tipo 6
500 kg	6 m	2,5 m	240	3.768,90 €	35,70 €	SC 10	Tipo 6
500 kg	6,5 m	2,5 m	240	4.292,50 €	35,70 €	SC 10	Tipo 6
500 kg	7 m	2,5 m	240	4.365,60 €	45,39 €	SC 10	Tipo 6
500 kg	7,5 m	2,5 m	240	4.554,30 €	45,39 €	SC 10	Tipo 6
500 kg	8 m	2,5 m	240	4.902,80 €	45,39 €	SC 10	Tipo 7
1.000 kg	2 m	2,5 m	160	2.614,60 €	26,86 €	SC 08	Tipo 5
1.000 kg	2,5 m	2,5 m	160	2.648,60 €	26,86 €	SC 08	Tipo 5
1.000 kg	3 m	2,5 m	160	2.784,60 €	26,86 €	SC 10	Tipo 5
1.000 kg	3,5 m	2,5 m	200	3.287,80 €	35,70 €	SC 10	Tipo 5
1.000 kg	4 m	2,5 m	200	3.330,30 €	35,70 €	SC 10	Tipo 5
1.000 kg	4,5 m	2,5 m	240	3.656,70 €	35,70 €	SC 12	Tipo 6
1.000 kg	5 m	2,5 m	240	4.166,70 €	45,39 €	SC 12	Tipo 6
1.000 kg	5,5 m	2,5 m	270	4.911,30 €	45,39 €	SC 15	Tipo 7
1.000 kg	6 m	2,5 m	270	4.987,80 €	45,39 €	SC 15	Tipo 7
1.000 kg	6,5 m	2,5 m	270	5.977,20 €	54,06 €	SC 15	Tipo 7
1.000 kg	7 m	2,5 m	270	6.057,10 €	54,06 €	SC 15	Tipo 7
2.000 kg	2 m	2,5 m	240	3.806,30 €	45,39 €	SC 10	Tipo 6
2.000 kg	2,5 m	2,5 m	240	3.862,40 €	45,39 €	SC 12	Tipo 6
2.000 kg	3 m	2,5 m	270	4.314,60 €	45,39 €	SC 15	Tipo 7
2.000 kg	3,5 m	2,5 m	270	4.493,10 €	45,39 €	SC 15	Tipo 7
2.000 kg	4 m	2,5 m	270	4.571,30 €	45,39 €	SC 15	Tipo 7
2.000 kg	4,5 m	2,5 m	270	5.145,90 €	54,06 €	SC 15	Tipo 7
2.000 kg	5 m	2,5 m	270	5.720,50 €	54,06 €	SC 15	Tipo 8



Modelo PFT



Base de hormigón			Placa anclaje	Precio placa	Precio anclajes químicos	Plantilla anclaje	Precio
Vuelo	250 kg	500 kg					
2 m	2.412 €	3.045 €	SC 04	Sin coste adicional	163,20 €	Tipo 4	360,40 €
2,5 m	2.732 €	3.546 €				Tipo 5	499,80 €
3 m	3.052 €	4.048 €				Tipo 6	530,40 €
3,5 m	3.052 €	-				Tipo 7	790,50 €
4 m	3.546 €	-				Tipo 8	911,20 €
4,5 m	3.546 €	-				Tipo 9	1.094,80 €
5 m	3.546 €	-	Tipo 10	1.373,60 €			
			Tipo 11	1.504,50 €			
			Tipo 12	1.897,20 €			
			Tipo 13	2.065,50 €			
			Tipo 15	2.504,10 €			

Documentación	Precio
Nota de cálculo	350,20 €

Acabados y uso para exteriores	Precio
Eje de acero inoxidable	Consultar
Argolla de elevación	40,80 €
Pintura RAL específica para uso interior	409,70 €
Pintura epoxy RAL 1028 de poliuretano para uso exterior	251,60 €
Pintura epoxy RAL específica para uso exterior	659,60 €
Galvanizado en caliente	Consultar
Tapa para el eje	62,90 €
Cubierta para el interruptor con llave	110,50 €
Cubierta para el polipasto	Consultar

Accesorios de elevación	Página del catálogo
Polipasto de cadena	21
Polipasto eléctrico de cadena	21
Carros	24

OTROS MODELOS DISPONIBLES

Modelo PFTC

Pluma columna de perfil para interiores con altura mínima perdida y 270° de rotación.
 C.M.U. disponibles: 50 - 150 - 250 - 500 - 1.000 - 2.000 kg.

Modelo PFI

Pluma de columna con 270° de rotación. Para uso en interior y exterior. Altura bajo gancho de conexión: 3 m.
 C.M.U. disponibles: 250 - 500 - 1.000 kg.

Modelo PFA

Pluma de columna articulada con 270° y 300° de rotación. Para interior y exterior.
 Altura bajo gancho de conexión: 3 m.
 C.M.U. disponibles: 250 - 500 kg.

Modelo PRT

Pluma de columna de 360° de rotación para uso en interior y exterior.
 C.M.U. disponibles: 250 - 500 - 1.000 - 2.000 - 3.200 - 5.000 - 6.300 - 8.000 - 10.000 kg.



PÓRTICO DE ALUMINIO PARA CARGAS

CAPACIDAD 250 - 2.000 KG

Pórtico de altura regulable construido en aluminio para cargas. Fácilmente desmontable en 3 piezas. Ensamblaje mediante pasadores. El ensamblaje del pórtico requiere de 1 a 3 operarios en función del modelo. La altura bajo el pórtico la puede regular 1 solo operario. Incorpora 4 ruedas de poliamida pivotantes (2 de ellas con freno) y 1 carro de desplazamiento manual. Velocidad máxima de elevación: 8 m/min. Capacidades de carga disponibles: 250 - 500 - 1.000 - 2.000 kg. Opcionalmente puede incluir polipasto para la elevación de cargas.



Pórtico de aluminio para cargas

ALU INT EXT



Altura regulable	Vuelo	250 kg	500 kg	1.000 kg	2.000 kg
Desde 1,50 m hasta 2,10 m	2 m	3.459,50 €	3.643,10 €	4.166,70 €	5.086,40 €
	2,5 m	3.551,30 €	3.770,60 €	4.323,10 €	5.241,10 €
	3 m	3.641,40 €	3.894,70 €	4.477,80 €	5.395,80 €
	3,5 m	3.733,20 €	4.022,20 €	4.630,80 €	5.548,80 €
	4 m	3.823,30 €	4.148 €	4.787,20 €	5.705,20 €
	4,5 m	3.915,10 €	4.273,80 €	4.941,90 €	5.859,90 €
	5 m	4.006,90 €	4.401,30 €	5.094,90 €	6.011,20 €
	5,5 m	4.097 €	4.525,40 €	5.251,30 €	-
	6 m	4.097 €	4.525,40 €	5.251,30 €	-
Desde 2,15 m hasta 3,20 m	2 m	3.476,50 €	3.785,90 €	4.335 €	5.285,30 €
	2,5 m	3.566,60 €	3.911,70 €	4.488 €	5.438,30 €
	3 m	3.658,40 €	4.037,50 €	4.644,40 €	5.929,60 €
	3,5 m	3.748,50 €	4.163,30 €	4.799,10 €	6.138,70 €
	4 m	3.840,30 €	4.290,80 €	4.952,10 €	6.346,10 €
	4,5 m	3.930,40 €	4.416,60 €	5.589,60 €	6.555,20 €
	5 m	4.022,20 €	4.542,40 €	5.798,70 €	6.764,30 €
	5,5 m	4.114 €	4.668,20 €	6.007,80 €	-
	6 m	4.114 €	4.668,20 €	6.007,80 €	-
Desde 3 m hasta 4 m	2 m	3.699,20 €	4.035,80 €	4.618,90 €	5.689,90 €
	2,5 m	3.789,30 €	4.163,30 €	4.773,60 €	5.844,60 €
	3 m	3.881,10 €	4.289,10 €	4.928,30 €	6.320,60 €
	3,5 m	3.972,90 €	4.414,90 €	5.083 €	6.529,70 €
	4 m	4.063 €	4.540,70 €	5.237,70 €	6.738,80 €
	4,5 m	4.154,80 €	4.666,50 €	5.876,90 €	6.946,20 €
	5 m	4.244,90 €	4.794 €	6.082,60 €	7.155,30 €
	5,5 m	4.336,70 €	4.918,10 €	6.291,70 €	-
	6 m	4.336,70 €	4.918,10 €	6.291,70 €	-
6,5 m	4.666,50 €	5.377,10 €	7.049,90 €	-	

Accesorios	Página / Precio
Polipasto de cadena	página 20
Polipasto eléctrico de cadena	página 20
Carros	página 23
Interruptor principal de bloqueo	129,20 €
Línea de alimentación	Consultar
Enrollador de 18 m	1.150,90 €
4 ruedas de poliuretano para modelo de 500 kg	430,10 €
4 ruedas de poliuretano para modelo de 1.000 y 2.000 kg	443,70 €
Bloqueo de rueda para modelo de 500, 1.000 y 2.000 kg	71,40 € / unidad

Documentación	Precio
Nota de cálculo	680 €



PLATAFORMAS, CABINAS Y SILLAS
PESCAQUES Y CESTAS DE GRUAS
ARNES DE SEGURIDAD
ESLINGAS
ANTICÍDAS Y TRIPODES
BRAZO DE RESCATE Y EQUIPO DE DESCENSO
POLIPASTOS
CABRESTANTES
CARROS Y PLUMAS
PÓRTICOS Y BALANZINES
CONDICIONES GENERALES



PÓRTICO PORT

CAPACIDAD 500 - 2.000 KG

Pórtico de taller montado sobre ruedas para uso interior y exterior y desmontable en 3 piezas. El pórtico se puede desplazar, sobre suelos lisos, con carga.

Las ruedas de poliuretano tienen una capacidad de 3,2 Tm. Las de poliuretano hasta 5 Tm.

Acabado con 3 capas de pintura RAL 1028 amarillo en poliuretano.

Velocidad máxima de elevación: 16 m/min. Velocidad máxima de desplazamiento: 10 m/min.

Modelo opcional de perfil para uso interior *PORTC*.

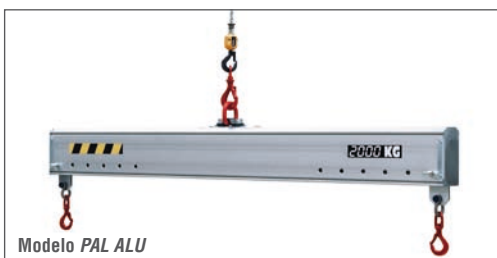
C.M.U.	Altura	Vuelo 2,5 m	Vuelo 3 m	Vuelo 3,5 m	Vuelo 4 m	Vuelo 4,5 m	Vuelo 5 m
500 kg	3 m	1.927,80 €	1.960,10 €	1.992,40 €	2.024,70 €	2.057 €	2.091 €
500 kg	3,5 m	1.960,10 €	1.990,70 €	2.024,70 €	2.057 €	2.089,30 €	2.123,30 €
500 kg	4 m	2.223,60 €	2.262,70 €	2.296,70 €	2.329 €	2.363 €	2.395,30 €
500 kg	4,5 m	2.269,50 €	2.308,60 €	2.340,90 €	2.374,90 €	2.407,20 €	2.441,20 €
500 kg	5 m	2.597,60 €	2.633,30 €	2.662,20 €	2.696,20 €	2.728,50 €	2.762,50 €
1.000 kg	3 m	2.361,30 €	2.400,40 €	2.441,20 €	2.480,30 €	2.578,90 €	2.624,80 €
1.000 kg	3,5 m	2.407,20 €	2.446,30 €	2.483,70 €	2.524,50 €	2.623,10 €	2.687,70 €
1.000 kg	4 m	2.748,90 €	2.788 €	2.825,40 €	2.864,50 €	2.881,50 €	2.930,80 €
1.000 kg	4,5 m	2.808,40 €	2.847,50 €	2.883,20 €	2.922,30 €	2.939,30 €	2.986,90 €
1.000 kg	5 m	3.726,40 €	3.765,50 €	3.804,60 €	3.840,30 €	3.944 €	3.988,20 €
2.000 kg	3 m	3.377,90 €	3.435,70 €	3.486,70 €	3.590,40 €	3.741,70 €	3.806,30 €
2.000 kg	3,5 m	3.476,50 €	3.522,40 €	3.564,90 €	3.689 €	3.840,30 €	3.904,90 €
2.000 kg	4 m	3.729,80 €	3.775,70 €	3.818,20 €	3.942,30 €	4.093,60 €	4.158,20 €
2.000 kg	4,5 m	3.944 €	3.989,90 €	4.032,40 €	4.141,20 €	4.343,50 €	4.401,30 €
2.000 kg	5 m	4.598,50 €	4.676,70 €	4.693,70 €	4.831,40 €	4.967,40 €	5.028,60 €
3.200 kg	3 m	5.096,60 €	5.171,40 €	5.244,50 €	5.319,30 €	5.392,40 €	5.441,70 €
3.200 kg	3,5 m	5.225,80 €	5.298,90 €	5.373,70 €	5.446,80 €	5.497,80 €	5.572,60 €
3.200 kg	4 m	6.067,30 €	6.143,80 €	6.216,90 €	6.291,70 €	6.364,80 €	6.439,60 €
3.200 kg	4,5 m	6.218,60 €	6.298,50 €	6.371,60 €	6.444,70 €	6.492,30 €	6.592,60 €
3.200 kg	5 m	7.733,30 €	7.806,40 €	7.881,20 €	7.954,30 €	7.996,80 €	8.107,30 €
5.000 kg	3 m	6.521,20 €	6.626,60 €	6.732 €	6.837,40 €	6.941,10 €	7.046,50 €
5.000 kg	3,5 m	6.670,80 €	6.774,50 €	6.879,90 €	6.985,30 €	7.090,70 €	7.196,10 €
5.000 kg	4 m	8.486,40 €	8.591,80 €	8.695,50 €	8.800,90 €	8.906,30 €	9.010 €
5.000 kg	4,5 m	8.712,50 €	8.817,90 €	8.923,30 €	9.028,70 €	9.134,10 €	9.237,80 €
5.000 kg	5 m	10.115 €	10.220,40 €	10.325,80 €	10.431,20 €	10.534,90 €	10.640,30 €

Acabados y uso para exteriores	Precio
Argolla de elevación	40,80 €
Pintura RAL específica para uso interior	409,70 €
Pintura epoxy RAL 1028 poliuretano para uso en exteriores	251,60 €
Pintura epoxy RAL específica para uso en exteriores	659,60 €
Galvanizado en caliente	Consultar
Tapa para el eje	62,90 €
Cubierta para el interruptor con llave	110,50 €
Cubierta para el polipasto	Consultar

Accesorios	Página / Precio
Polipasto de cadena	pg. 21
Polipasto eléctrico de cadena	pg. 21
Carros	pg. 24
Interruptor ppal. de bloqueo	129,20 €
Línea de alimentación	Consultar
Enrollador de 18 m	1.150,90 €
4 ruedas de poliuretano para modelo de 500 kg	430,10 €
4 ruedas de poliuretano para modelos 1.000 y 2.000 kg	443,70 €

Accesorios	Precio
4 ruedas de poliuretano para modelo 3.200 kg	71,40 € / unidad
4 ruedas de poliuretano para modelo de 5.000 kg	Incluidas en el pórtico
Bloqueo de rueda para modelos 500 a 3.200 kg	71,40 € / unidad
Bloqueo de rueda para modelo 5.000 kg	137,70 € / unidad

Documentación	Precio
Nota de cálculo	350,20 €



BALANCÍN PAL ALU

CAPACIDAD 250 - 2.000 KG

Balancín monoviga construido en aluminio con regulación de los ganchos pasadores.

Equipado con 2 ganchos pivotantes y articulados, con gatillos de seguridad; aptos para trabajos con eslingas, cables, etc... Sin soldaduras estructurales.

Distancia de regulación entre ganchos: 100 mm. Velocidad máxima de elevación: 16 m/min.

Factor de seguridad 4 y acorde a la norma EN 13155. Grupo FEM5.

C.M.U.	Longitud	Precio versión fija	Precio versión ajustable
250 kg	1 m	1.213,80 €	1.383,80 €
250 kg	2 m	1.409,30 €	1.579,30 €
250 kg	3 m	1.829,20 €	1.771,40 €
250 kg	4 m	1.924,40 €	2.094,40 €
250 kg	5 m	2.118,20 €	2.330,70 €
250 kg	6 m	2.890 €	3.102,50 €
500 kg	1 m	1.213,80 €	1.383,80 €

C.M.U.	Longitud	Precio versión fija	Precio versión ajustable
500 kg	2 m	1.409,30 €	1.579,30 €
500 kg	3 m	1.829,20 €	1.999,20 €
500 kg	4 m	2.225,30 €	2.395,30 €
500 kg	5 m	2.493,90 €	2.706,40 €
500 kg	6 m	3.255,50 €	3.468 €
1.000 kg	1 m	1.351,50 €	1.523,20 €
1.000 kg	2 m	1.683 €	1.851,30 €

C.M.U.	Longitud	Precio versión fija	Precio versión ajustable
1.000 kg	3 m	2.011,10 €	2.182,80 €
1.000 kg	4 m	2.929,10 €	3.099,10 €
1.000 kg	5 m	3.372,80 €	3.585,30 €
2.000 kg	1 m	1.351,50 €	1.523,20 €
2.000 kg	2 m	1.912,50 €	2.082,50 €





Modelo PALH ALU

BALANCÍN PALH ALU

CAPACIDAD 250 - 2.000 KG

Balancín en "H" construido en aluminio con regulación de las vigas secundarias sobre la viga principal y regulación de los ganchos de la viga secundaria. Mínima altura perdida.

Equipado con 4 ganchos pivotantes y articulados, con gatillos de seguridad y aptos para trabajos con eslingas, cables, etc... Sin soldaduras estructurales.

Velocidad máxima de elevación: 16 m/min. Factor de seguridad 4 y acorde a EN 13155. Grupo FEM5.



EN 13155

C.M.U.	Longitud	Precio versión fija	Precio versión ajustable	C.M.U.	Longitud	Precio versión fija	Precio versión ajustable
250 kg	1 x 1 m	2.344,30 €	2.726,80 €	500 kg	4 x 1 m	3.226,60 €	3.610,80 €
250 kg	2 x 1 m	2.539,80 €	2.922,30 €	500 kg	4 x 2 m	3.617,60 €	3.998,40 €
250 kg	3 x 1 m	2.731,90 €	3.116,10 €	1.000 kg	1 x 1 m	2.482 €	2.866,20 €
250 kg	3 x 2 m	3.121,20 €	3.503,70 €	1.000 kg	2 x 1 m	2.813,50 €	3.196 €
250 kg	4 x 1 m	2.927,40 €	3.309,90 €	1.000 kg	3 x 1 m	3.143,30 €	3.525,80 €
250 kg	4 x 2 m	3.316,70 €	3.699,20 €	1.000 kg	3 x 2 m	3.530,90 €	3.913,40 €
500 kg	1 x 1 m	2.344,30 €	2.726,80 €	1.000 kg	4 x 1 m	3.930,40 €	4.314,60 €
500 kg	2 x 1 m	2.539,80 €	2.922,30 €	1.000 kg	4 x 2 m	4.319,70 €	4.702,20 €
500 kg	3 x 1 m	2.959,70 €	3.342,20 €	2.000 kg	1 x 1 m	2.759,10 €	3.143,30 €
500 kg	3 x 2 m	3.347,30 €	3.731,50 €	2.000 kg	1 x 2 m	3.320,10 €	3.702,60 €



Modelo PALF



BALANCÍN PALF

CAPACIDAD 1.000 - 10.000 KG

Balancín fijo equipado con 2 ganchos pivotantes y articulados, con gatillos de seguridad aptos para trabajos con eslingas sintéticas, cables, etc... Sin soldaduras estructurales.

Acabado en pintura altamente resistente amarillo RAL 1028 con capa de poliuretano.

Velocidad máxima de elevación: 16 m/min. Factor de seguridad 4. $\beta = 5^\circ 50'$.

Acorde a EN 13155. Grupo FEM5.



EN 13155

C.M.U.	Longitud	Precio con ganchos	Precio sin ganchos	C.M.U.	Longitud	Precio con ganchos	Precio sin ganchos
1.000 kg	1 m	717,4 €	550,80 €	5.000 kg	1 m	1.093,10 €	819,40 €
1.000 kg	2 m	783,70 €	615,40 €	5.000 kg	2 m	1.426,30 €	1.154,30 €
1.000 kg	3 m	962,20 €	795,60 €	5.000 kg	3 m	1.645,60 €	1.371,90 €
1.000 kg	4 m	1.122 €	953,70 €	5.000 kg	4 m	2.072,30 €	1.798,60 €
1.000 kg	5 m	1.349,80 €	1.183,20 €	5.000 kg	5 m	2.667,30 €	2.393,60 €
1.000 kg	6 m	1.473,90 €	1.305,60 €	5.000 kg	6 m	2.935,90 €	2.662,20 €
3.000 kg	1 m	972,40 €	746,30 €	10.000 kg	1 m	1.497,70 €	1.110,10 €
3.000 kg	2 m	1.103,30 €	880,60 €	10.000 kg	2 m	1.834,30 €	1.448,40 €
3.000 kg	3 m	1.271,60 €	1.047,20 €	10.000 kg	3 m	2.543,20 €	2.155,60 €
3.000 kg	4 m	1.700 €	1.477,30 €	10.000 kg	4 m	2.951,20 €	2.565,30 €
3.000 kg	5 m	1.810,50 €	1.586,10 €	10.000 kg	5 m	3.760,40 €	3.374,50 €
3.000 kg	6 m	2.442,90 €	2.220,20 €	10.000 kg	6 m	4.129,30 €	3.743,40 €

OTROS MODELOS DISPONIBLES



Modelo PALR



BALANCÍN PALH

CAPACIDAD 1.000 - 10.000 KG

Balancín en "H" equipado con 4 ganchos pivotantes y articulados, con gatillos de seguridad aptos para trabajos con eslingas sintéticas, cables, etc... Mínima altura perdida y sin soldaduras estructurales.

Acabado en pintura altamente resistente amarillo RAL 1028 con capa de poliuretano.

Velocidad máxima de elevación: 16 m/min. Factor de seguridad 4. Acorde a EN 13155. Grupo FEM5.



EN 13155

C.M.U.	Longitud	Precio con ganchos	Precio sin ganchos	C.M.U.	Longitud	Precio con ganchos	Precio sin ganchos
1.000 kg	1 x 1 m	1.405,90 €	1.069,30 €	5.000 kg	1 x 1 m	2.004,30 €	1.456,90 €
1.000 kg	2 x 1 m	1.562,30 €	1.227,40 €	5.000 kg	2 x 1 m	2.186,20 €	1.638,80 €
1.000 kg	3 x 1 m	1.599,70 €	1.264,80 €	5.000 kg	3 x 1 m	2.298,40 €	1.752,70 €
1.000 kg	3 x 2 m	1.856,40 €	1.519,80 €	5.000 kg	3 x 2 m	2.731,90 €	2.186,20 €
1.000 kg	4 x 1 m	1.948,20 €	1.613,30 €	5.000 kg	4 x 1 m	2.932,50 €	2.386,80 €
1.000 kg	4 x 2 m	2.092,70 €	1.757,80 €	5.000 kg	4 x 2 m	3.366 €	2.820,30 €
3.000 kg	1 x 1 m	1.654,10 €	1.207 €	10.000 kg	1 x 1 m	2.815,20 €	1.949,90 €
3.000 kg	2 x 1 m	1.822,40 €	1.375,30 €	10.000 kg	2 x 1 m	2.879,80 €	2.014,50 €
3.000 kg	3 x 1 m	2.072,30 €	1.625,20 €	10.000 kg	3 x 1 m	3.388,10 €	2.526,20 €
3.000 kg	3 x 2 m	2.425,90 €	1.978,80 €	10.000 kg	3 x 2 m	3.899,80 €	3.036,20 €
3.000 kg	4 x 1 m	2.476,90 €	2.029,80 €	10.000 kg	4 x 1 m	4.025,60 €	3.163,70 €
3.000 kg	4 x 2 m	2.755,70 €	2.306,90 €	10.000 kg	4 x 2 m	4.528,80 €	3.665,20 €

OTROS MODELOS DISPONIBLES



Modelo PALHR





GARRA UNIVERSAL



GARRA PARA SUPERFÍCIES DELICADAS



SISTEMA DE ELEVACIÓN HORIZONTAL



IMÁN



PINZA PARA TUBOS



PINZA PARA BLOQUES



GANCHO DE ELEVACIÓN



GANCHOS PESADORES



DINAMÓMETROS



BALANCÍN - PALONIER



EQUILIBRADORES



RETRÁCTILES



GATO UNIVERSAL



TANQUETAS



FABRICACIONES ESPECIALES



FABRICACIONES ESPECIALES



1 - DISPOSICIONES GENERALES. Todas las ventas de productos o mercancías (en adelante designados como "Productos") realizadas por Accesus se someten a las siguientes condiciones generales. Las condiciones generales de venta de Accesus prevalecen sobre todas las condiciones generales de compra o cualquier otra condición indicada en los documentos procedentes del CLIENTE. Por tanto, cualquier pedido enviado a Accesus implica la aceptación sin reserva de sus tarifas y de las presentes condiciones generales de venta. Se tendrá en cuenta cualquier otra condición sólo si ha sido aceptada de manera expresa por Accesus antes de la fecha de formalización del contrato. El hecho de que Accesus no aplique en un momento determinado una de las presentes condiciones generales, no puede ser interpretado como una renuncia a aplicar posteriormente dicha condición. Asimismo, la nulidad de una de las cláusulas de las presentes condiciones no afectará a la validez de las demás cláusulas. Las informaciones, normas y características indicadas en los documentos de Accesus (catálogo, manuales, fichas, folletos, ...) sólo se proporcionan a título meramente informativo. Por tanto, los Productos que se indican pueden ser modificados o suprimidos por Accesus en cualquier momento. Es responsabilidad del CLIENTE verificar antes de cada pedido cuales son las características de los productos vendidos por Accesus. Siempre que las características y prestaciones esenciales del Producto no estén afectadas, Accesus se reserva, después de la aceptación de los pedidos, el derecho de aportar a sus Productos cualquier modificación que estime oportuna. En cualquier caso, Accesus no garantiza en ningún caso el suministro de los recambios suprimidos o modificados posteriormente a la venta, ni de aquellos pertenecientes a un modelo cuya venta ha sido detenida.

2 - DERECHO APLICABLE - ATRIBUCIÓN DE JURISDICCIÓN. Los pedidos o contratos están sometidos al derecho español. En caso de no conseguir una resolución amigable, cualquier litigio con un Cliente procedente de la formalización, de la ejecución o de la interpretación del pedido o contrato será sometido a tribunal de Barcelona competente, incluso en caso de medidas cautelares, de ejecución de garantía, de procedimiento incidental o de pluralidad de demandados y sea cual sea el modo y las formas de pago, el lugar del pedido y de suministro.

3 - PEDIDOS. Los contratos de venta son válidamente formalizados sólo después de la confirmación por escrito por parte de Accesus de los pedidos del Cliente, o por defecto, tras la puesta a disposición por Accesus de los Productos encargados. Por lo tanto, cualquier orden de pedido comprometerá al Cliente en cuanto se formalice. El beneficio de un pedido es personal al Cliente y no puede ser transferido sin el acuerdo de Accesus.

4 - RESERVA DE PROPIEDAD. Se venden los Productos con reserva de propiedad hasta su pago íntegro. El pago se define como el abono efectivo en la cuenta de Accesus de los Productos, gastos relacionados con la venta e intereses. Cualquier cláusula contraria, en particular insertada en las condiciones generales de compra, está considerada como no escrita. En caso de impago incluso parcial de un vencimiento, el Cliente deberá por cuenta y riesgo, restituir los Productos impagados, después de una demanda que vale de requerimiento mediante carta certificada con acuse de recibo, siendo los Productos en stock del Cliente los que se consideran impagados. En tal caso, la venta será anulada de pleno derecho, en el día de la solicitud de restitución. Accesus guardará los anticipos eventualmente abonados en concepto de daños y perjuicios, sin perjuicio de cualquier otra reparación. En ningún caso, el Cliente podrá prender, empeñar o pignorar los Productos impagados. Sin embargo, el Cliente conservará el derecho de revender los Productos en el límite de sus necesidades normales. El Cliente se compromete a comunicar inmediatamente a Accesus, los nombres y direcciones de sus compradores, así como el importe del precio que les queda por pagar. En cualquier caso, el precio de reventa será subrogado a los productos no abonados de los cuales Accesus será propietario, hasta un total de los importes debidos. La autorización de reventa se anula automáticamente en caso de suspensión de pago o bancarrota.

5 - PRECIOS. Los Productos son facturados, salvo estipulación contraria escrita, a la tarifa vigente en el momento del pedido. Accesus se reserva el derecho de modificar en cualquier momento sus tarifas. Se comunicará cualquier modificación de las tarifas en un plazo de 30 días antes de su aplicación. En cualquier caso, los precios se indican siempre sin impuestos, salida del almacén para las ventas en Barcelona y "EX WORKS" (de acuerdo con las Incoterms edición 2000) para las ventas fuera de España, Productos no empacquetados y sin descontar. Salvo estipulación contraria, todos los costes y gastos relacionados con el transporte, como, en particular, gastos de aduana y/o de seguro aplicados a Accesus, serán facturados al Cliente.

6- TÉRMINOS - PLAZOS - FORMAS DE PAGO. Salvo estipulación contraria, se establecen las formas de pago de la manera siguiente: - o bien al contado en el momento del pedido o "proforma", correspondiendo a la exigencia del pago antes del inicio de la fabricación del pedido, en caso de primer pedido formulado por el Cliente, de circunstancias que puedan agravar el riesgo de insolvencia del Cliente o de pedido inferior a 200 €; - o bien 30 % de anticipo en el momento del pedido mediante transferencia Swift y 70% en la entrega (definido en el artículo 8). Para el saldo debido en la entrega, el plazo de pago es de 30 días a partir de la fecha de facturación. Las facturas se pagarán en euros en la sede social de Accesus. Ningún pedido puede ser anulado sin el consentimiento de Accesus. El pago es considerado realizado en el momento de la puesta a disposición de los fondos para Accesus, es decir el día en que el importe es abonado en una de sus cuentas. No se acordará ningún descuento por pago anticipado. En caso de deterioro de la solvencia del Cliente, Accesus tendrá derecho de exigir el pago al contado en el momento del pedido o en cualquier momento después de la formalización del pedido, de las garantías de pago o la emisión de una letra de cambio..

7- DEMORA O IMPAGO. Sin perjuicio del derecho de hacer valer la cláusula de reserva de propiedad anteriormente definida, cualquier importe no pagado en el momento del vencimiento dará lugar al pago por parte del Cliente de penalizaciones fijadas a una vez y media el tipo de interés legal. Estas penalizaciones son exigibles de pleno derecho y sin requerimiento previo y se cargarán automáticamente a la cuenta del cliente. Estas penalizaciones corren desde el día del vencimiento hasta el pago. En caso de pago fraccionado, el impago de un solo vencimiento implicará la exigibilidad inmediata de la totalidad de la deuda. Cualquier demora en el pago o no aceptación de una letra de cambio, en su presentación, implicará de pleno derecho la suspensión de la ejecución de los pedidos en curso y la exigibilidad de sus pagos o la implantación de las seguridades de pago previstas en el punto 6. En caso de impago superior a quince días naturales después de un requerimiento sin consecuencias, Accesus podrá rescindir, según decida, la venta correspondiente, así como todos los demás pedidos, bien hayan sido suministrados o en fase de suministro, esté o no su pago vencido, sin perjuicio de otros daños y perjuicios. Accesus tendrá entonces la facultad de recuperar los Productos suministrados y de peritarlos con el fin de evaluar la reducción correspondiente a su verdadero valor en el momento de su recuperación y ello, sin perjuicio de los daños y perjuicios y del derecho para Accesus de ejercer cualquier acción que estimara útil. El Cliente deberá reembolsar todos los gastos ocasionados por el impago al vencimiento que genera una devolución de efectos comerciales, cheques impagados así como por el proceso para cobrar los importes debidos, incluidos los honorarios de funcionarios ministeriales y de mandatario judicial, los gastos de peritajes y de recuperación de los Productos. Sin perjuicio de lo indicado anteriormente, el Cliente deberá además abonar, para la cobertura de los gastos administrativos generados por dichos impagos, una suma que será como mínimo igual al 10 % del importe sin IVA de las facturas impagadas.

8 - SUMINISTRO - PLAZOS. El suministro de los Productos es efectuado mediante simple aviso de puesta a disposición, notificado por cualquier medio, del Cliente en los locales o almacenes de Accesus, o cualquier lugar que designara. Para las ventas "exportación", salvo convenio especial, el suministro de los Productos se efectuará "En fábrica" "EX WORKS" (de acuerdo con los Incoterms 2000), en los locales o almacenes de Accesus. Accesus está autorizado a proceder a suministros globales o parciales. Los plazos de suministro se proporcionan a título meramente informativo y su incumplimiento no implicará en ningún caso una anulación del pedido o abono de daños y perjuicios o penalizaciones de ningún tipo. En el caso de que el Cliente no se llevara los Productos en los 15 días siguientes al aviso de puesta a disposición, Accesus estará autorizado a facturar los gastos de almacenamiento y/o a rescindir la venta correspondiente y/o a exigir los pagos previstos en el contrato, siendo el suministro considerado como efectuado.

9 -TRANSFERENCIA DE LOS RIESGOS. No obstante la reserva de propiedad anteriormente definida, la transferencia de los riesgos de los Productos de Accesus al CLIENTE se realizará en el momento del suministro (definido en el artículo 8). Por consiguiente, en cualquier caso, los Productos viajan por cuenta y riesgo del Cliente sea cual sea el modo de transporte o las formas de pago del importe del transporte y de la persona que ha requerido el transportista. El Cliente suscribirá en beneficio de Accesus, un seguro que cubrirá los riesgos relacionados con los productos desde la transferencia de los riesgos.

10 -CONFORMIDAD - RECEPCIÓN. El estado, la conformidad, la ausencia de defecto aparente y el número de Productos deben ser verificados obligatoriamente por el Cliente en el momento de la entrega (definido en el artículo 8). Los gastos y los riesgos relacionados con la verificación de los Productos correrán a cargo del Cliente. Cualquier reserva o contestación relativa a la carencia, a la no conformidad de los Productos o a defectos aparentes, deberá ser realizada en el momento de la entrega (definido en el artículo 8). En caso de no efectuar estas reservas, los Productos serán considerados como conformes y la responsabilidad de Accesus no podrá ser cuestionada en base a este fundamento. Es responsabilidad por tanto del Cliente realizar en el momento de la entrega de los Productos, en presencia del transportista, cualquier reserva o contestación relativa a las carencias y/o daños relacionados con el transporte de los Productos en el albarán de suministro y confirmar sus reservas ante el transportista mediante carta certificada con acuse de recibo enviada en los 3 días hábiles siguientes a la recepción en España y en los 7 días hábiles para los demás países. El Cliente se compromete a informar a Accesus lo antes posible. En caso de suministro por Accesus, las reclamaciones o contestaciones del Cliente deben ser enviadas a Accesus mediante carta certificada con acuse de recibo en los tres días hábiles a partir de la recepción de los productos, y en cualquier caso antes de que sean utilizados o revendidos. Las reclamaciones relacionadas con los defectos ocultos deben ser enviadas a Accesus en la misma forma y el mismo plazo indicados anteriormente a partir de su aparición. No se aceptará ninguna devolución de Productos si no es objeto de un acuerdo formal y previo de Accesus. En caso de devolución, los Productos deberán estar en perfecto estado de conservación, y ser restituidos en su empaque o acondicionamiento original y no deberán haber sido desmontados y/o utilizados. Sea cual sea las circunstancias, en caso de devolución de un Producto, aceptado por Accesus, la responsabilidad de Accesus se limitará, según decida Accesus, o bien al reembolso del precio del Producto o bien a la sustitución del Producto, con la exclusión de todos daños y perjuicios sea cual sea la causa.

11 -GARANTÍA. Accesus garantiza la correcta ejecución conforme con las estipulaciones técnicas y las reglas del arte, de los Productos y prestaciones. Accesus se compromete, en un plazo de doce meses a partir de su suministro (definido en el artículo 8) a reparar o a sustituir el Producto reconocido defectuoso debido a un defecto de materia o de fabricación (después del examen por sus servicios técnicos) y a cargar con los eventuales gastos de envío y de envío de las piezas en España. Esta garantía sólo se aplica a un Producto vendido en estado nuevo y al primer usuario. Esta garantía está limitada a la reparación de los productos reconocidos defectuosos o a su intercambio, según decida Accesus (en las condiciones anteriormente definidas), con la exclusión de cualquier otra reparación o gastos como, pero sin que sea una limitación: pago de daños y perjuicios, gastos de desplazamiento y/o de estancia incurridos por empleados de Accesus para realizar las reparaciones operadas fuera de España, gastos de envío fuera de España. La presente garantía no cubre los defectos aparentes, ni los defectos o daños o accidentes imputables al Cliente o a un tercero, provocados por el desgaste normal, por una negligencia, por un mal uso tal como una sobrecarga incluso temporal, por el incumplimiento de los manuales de montaje, por un mantenimiento insuficiente y/o un accidente de manipulación, y más generalmente por cualquier manipulación no conforme con las instrucciones escritas del fabricante o las normativas vigentes. La garantía tampoco se aplica en caso de fuerza mayor definido a continuación. En cualquier caso, la presente garantía no se aplica a las pinturas y revestimientos de superficie, a los efectos de la oxidación o de las variaciones de las tensiones aplicadas al material eléctrico. Cualquier trabajo de reparación o de modificación efectuado sobre los Productos por el Cliente o por un tercero pone fin automáticamente a la garantía en su totalidad, lo mismo ocurre para los casos en que las piezas montadas por Accesus hubieran sido reemplazadas por piezas de otro origen. Las reparaciones y/o sustituciones efectuadas en ejecución de la presente garantía no tendrán en ningún caso como efecto prolongar su duración. En cualquier caso, la aplicación de la presente garantía está subordinada a la presentación con el Producto de su certificado de garantía fechado y firmado por el distribuidor o sino a la presentación de la factura correspondiente a su compra a un distribuidor de Accesus. Para beneficiarse de la presente garantía, el Cliente debe informar a Accesus mediante carta certificada con acuse de recibo en un plazo de 8 días naturales a partir de la aparición de los defectos o daños alegados, y proporcionar todas las justificaciones en cuanto a la realidad de los mismos.

12 -RESPONSABILIDAD. La responsabilidad de Accesus está estrictamente limitada a las obligaciones definidas en las presentes condiciones. Bajo reserva de las disposiciones legales imperativas aplicables, en cualquier caso la responsabilidad de Accesus está limitada al precio de la prestación o del Producto incriminado y sólo cubre los eventuales daños directamente causados al cliente que resultarían de faltas imputables a Accesus en la ejecución del contrato. Accesus no es, en ningún caso, responsable, bien sea en concepto del contrato, en concepto de la responsabilidad civil extracontractual o de otra forma, de cualquier pérdida o daño indirecto, inmaterial o consecutivo sea cual sea, incluso, de manera no limitativa, de la pérdida de beneficio, de oportunidad comercial o de cese lucrativo, o de cualquier otra pérdida financiera o económica aunque previsible y resultante de la negligencia de Accesus. Asimismo, Accesus no está obligado a reparar las consecuencias perjudiciales de las faltas cometidas por el cliente o terceros en relación con la ejecución del contrato.

13 - PROPIEDAD INTELECTUAL. Todos los documentos técnicos entregados al Cliente son propiedad exclusiva de Accesus, único dueño de los derechos de propiedad intelectual sobre estos documentos, y deben ser devueltos en caso de que lo demande. El Cliente se compromete a no hacer ningún uso de estos documentos, susceptibles de afectar a los derechos de propiedad industrial o intelectual de Accesus y se compromete a no divulgarlos a nadie.

14 -FUERZA MAYOR. Accesus se reserva la posibilidad de suspender sus ventas o sus prestaciones de servicios, sin temer ningún recurso del Cliente, cuando la ejecución del pedido sea imposible o difícil debido a cualquier caso de fuerza mayor, de caso fortuito y de cualquier otro evento de naturaleza que demore, impida o haga económicamente exorbitante la ejecución de los compromisos de Accesus, como pero no limitativo: embargo, penuria de materias primas o de transporte, huelga, lock-out, actos de terrorismo, actos de gobierno, modificaciones de la normativa aplicable a las presentes condiciones generales o a los productos, intervinientes en las fábricas de Accesus y/o afectando a los proveedores y subcontractistas de Accesus así como cualquier evento que no pueda ser superado a pesar de una diligencia razonable. En caso de demora, se aumentarán los plazos añadiendo la demora generada por el evento de fuerza mayor. Si la fuerza mayor hace imposible la ejecución del pedido o del contrato o si la demora debida a la fuerza mayor supera tres meses, Accesus podrá cancelar el pedido mediante simple carta certificada con acuse de recibo.

